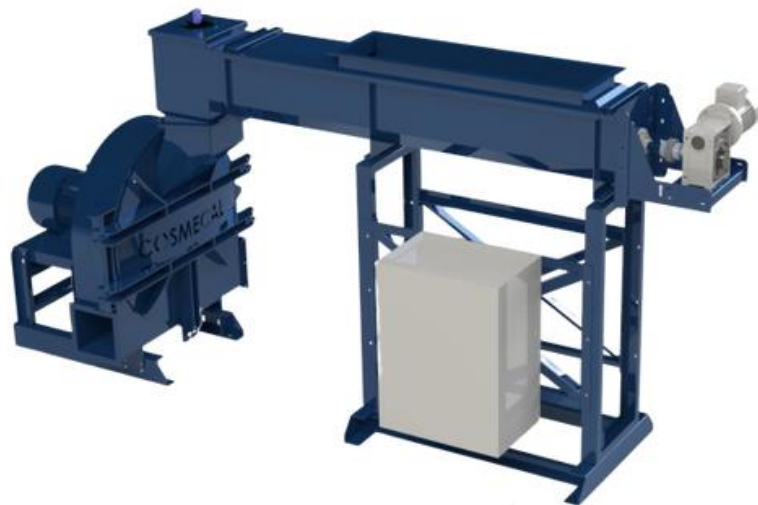




Raffinatore a martelli per trucioli di legno e cippato



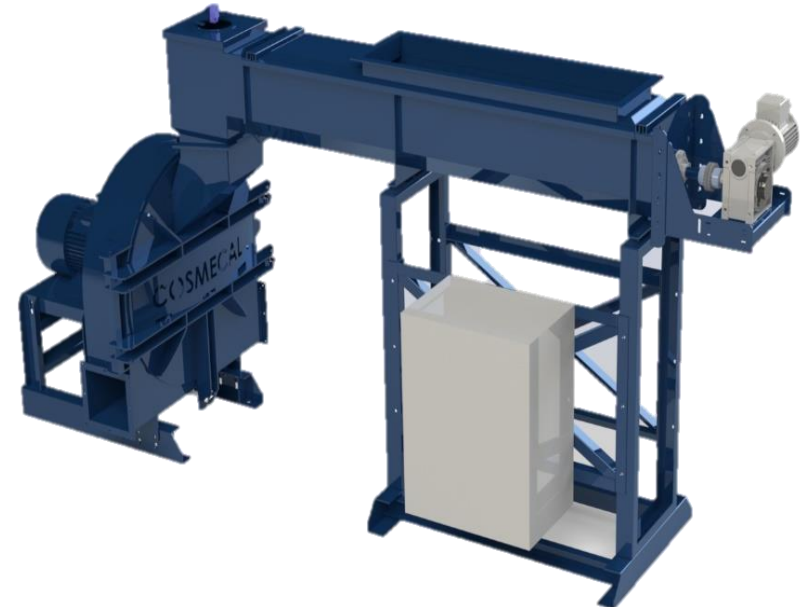
Descrizione della macchina

Il raffinatore per trucioli di legno/cippato, è realizzato con robusti materiali anticorrosione ed antiusura, adatti a mantenere gli alti standard di rendimento.

Il raffinatore è una macchina compatta e robusta, adatta per la polverizzazione di cippato e trucioli di legno secchi.

La macchina è costituita da particolari martelli in acciaio speciale montati su un robusto rotore; essi girando velocemente spingono il materiale sui contro coltelli fissi, macinandolo e facendolo uscire dai fori della griglia.

La griglia è facilmente sostituibile e può avere fori con dimensioni diverse, consentendo di ottenere la granulometria desiderata della segatura. La macchina può essere dotata di dosatore a coclea su richiesta.



	RF15	RF30
Potenza	15/18 kW	22/30/37/45 kW
Diametro rotore	700 mm	800 mm
Diametro fori griglia standard	6 mm	6 mm
N° coltelli	96	120
Dimensioni di ingombro	1000x1200xh1300	1000x1300xh1450
Peso	450 kg	650 kg

La produzione cambia in base alla pezzatura e alla natura del materiale ed in base alla dimensione dei fori sulla griglia, pertanto è calcolata in funzione dei dati forniti dal cliente nella richiesta preventivo.

Caratteristiche della macchina



- ✓ **Bassi consumi**
- ✓ **Alto rendimento**
- ✓ **Alta efficienza**
- ✓ **Bassa rumorosità**
- ✓ **Minimo ingombro**
- ✓ **Semplicità d'uso**
- ✓ **Elevata sicurezza**
- ✓ **Coltelli in acciaio speciale**
- ✓ **Rotore in acciaio speciale**
- ✓ **Griglie intercambiabili**
- ✓ **Dimensione fori griglie personalizzabili**
- ✓ **Sicurezza apertura coperchio**
- ✓ **Coltelli facilmente sostituibili**
- ✓ **Assorbitori di vibrazione**



Alcuni dei nostri prodotti



Marsili



Elephant 15



Enarete



@ info.cosmecal@gmail.com

f **Cosmecal Costruzioni Meccaniche S.r.l**

