

# TRIO-PS-2G/1AC/48DC/10 - Stromversorgung



2903160

E-No: 960913409

<https://www.phoenixcontact.com/ch/produkte/2903160>

**Cyltronic Produkt Code: PSU-1PH-48V-10A**

Bitte beachten Sie, dass die in diesem PDF-Dokument angezeigten Daten aus unserem Online-Katalog generiert wurden. Bitte finden Sie die vollständigen Daten in der Benutzer-Dokumentation. Es gelten unsere Allgemeinen Nutzungsbedingungen für Downloads.



Primär getaktete Stromversorgung TRIO POWER mit Push-in-Anschluss zur Tragschienenmontage, Eingang: 1-phasig, Ausgang: 48 V DC / 10 A

## Produktbeschreibung

TRIO POWER Stromversorgungen mit Standardfunktionalität

Die Stromversorgungsfamilie TRIO POWER mit Push-in-Anschluss wurde für den Einsatz im Maschinenbau perfektioniert. Alle Funktionalitäten und die platzsparende Bauform der ein- und dreiphasigen Module sind optimal auf die hohen Anforderungen abgestimmt. Unter anspruchsvollen Umgebungsbedingungen stellen die elektrisch und mechanisch extrem robusten Netzteile die zuverlässige Versorgung aller Verbraucher sicher.

## Ihre Vorteile

- Zeit und Kosten sparen durch Push-in-Anschluss und schmale Bauform
- Anlagenverfügbarkeit erhöhen durch dynamischen Boost mit 150 % des Nennstroms für fünf Sekunden
- Maximale Flexibilität aufgrund des weiten Temperaturbereichs von -25 °C bis +70 °C und Geräteanlauf bei -40 °C
- Elektrisch robust durch hohe Spannungsfestigkeit
- Mechanisch robust durch hohe Vibrations- und Schockbeständigkeit

## Kaufmännische Daten

Artikelnummer	2903160
Verpackungseinheit	1 Stück
Mindestbestellmenge	1 Stück
Verkaufsschlüssel	CMPO14
Produktschlüssel	CMPO14
Katalogseite	Seite 261 (C-4-2019)
GTIN	4055626255415
Gewicht pro Stück (inklusive Verpackung)	1'603 g
Gewicht pro Stück (exklusive Verpackung)	1'603 g
Zolltarifnummer	85044000
Ursprungsland	CN

2903160

E-No: 960913409

<https://www.phoenixcontact.com/ch/produkte/2903160>

## Technische Daten

### Eingangsdaten

#### AC-Betrieb

Netzform	Sternnetz
Eingangsnennspannungsbereich	100 V AC ... 240 V AC
Eingangsspannungsbereich	100 V AC ... 240 V AC -15 % ... +10 %
Spannungsfestigkeit max.	≤ 300 V AC 15 s
Landesnetzspannung typisch	120 V AC
	230 V AC
Spannungsart der Versorgungsspannung	AC/DC
Einschaltstromstoß	20 A (bei 25 °C)
Einschaltstromstoßintegral ( $I^2t$ )	< 0,7 A <sup>2</sup> s
Einschaltstromstoßbegrenzung	typ. 20 A (nach 1 ms)
Frequenzbereich AC	50 Hz ... 60 Hz ±10 %
Netzausfallüberbrückungszeit	typ. 10 ms (120 V AC)
	typ. 15 ms (230 V AC)
Stromaufnahme	5,6 A (100 V AC)
	5,4 A (120 V AC)
	2,6 A (230 V AC)
	2,4 A (240 V AC)
Nennleistungsaufnahme	604,7 VA
Schutzbeschaltung	Transientenüberspannungsschutz; Varistor
Leistungsfaktor (cos phi)	0,85
Einschaltzeit typisch	< 1 s
Eingangssicherung	10 A (intern (Geräteschutz))
Auswahl geeigneter Sicherung für den Eingangsschutz	10 A ... 16 A (Charakteristik B, C, D, K)
Ableitstrom gegen PE	< 3,5 mA

#### DC-Betrieb

Eingangsnennspannungsbereich	110 V DC ... 250 V DC
Eingangsspannungsbereich	99 V DC ... 275 V DC
Einschaltspannung	≥ 93 V DC
Abschaltspannung	< 85 V DC
Spannungsart der Versorgungsspannung	AC/DC
Netzausfallüberbrückungszeit	> 20 ms (230 V AC)
Stromaufnahme	5 A (110 V DC)
	2,2 A (250 V DC)

### Ausgangsdaten

Wirkungsgrad	> 93 % (bei 230 V AC und Nennwerten)
Ausgangscharakteristik	U/I with dynamic load reserve

# TRIO-PS-2G/1AC/48DC/10 - Stromversorgung



2903160

E-No: 960913409

<https://www.phoenixcontact.com/ch/produkte/2903160>

Nennausgangsspannung	48 V DC $\pm$ 1 %
Einstellbereich der Ausgangsspannung ( $U_{Set}$ )	36 V DC ... 55 V DC (> 48 V DC, leistungskonstant begrenzt)
Nennausgangsstrom ( $I_N$ )	10 A
Dynamischer Boost ( $I_{Dyn.Boost}$ )	15 A (5 s)
Derating	> 60 °C ... 70 °C (2,5 % / K)
Rückspeisefestigkeit	$\leq$ 60 V DC
Schutz gegen Überspannung am Ausgang (OVP)	$\leq$ 60 V DC
Regelabweichung	< 1 % (Laständerung statisch 10 % ... 90 %) < 3 % (Laständerung dynamisch 10 % ... 90 %, 10 Hz) < 0,1 % (Eingangsspannungsänderung $\pm$ 10 %)
Restwelligkeit	< 50 mV <sub>SS</sub> (bei Nennwerten)
Kurzschlussfest	ja
Leerlauffest	ja
Ausgangsleistung	480 W 720 W
Schaltspitzen Nennlast	< 1000 mV <sub>SS</sub>
Verlustleistung Leerlauf maximal	< 5,7 W (230 V)
Verlustleistung Nennlast maximal	< 44 W
Anstiegszeit	$\leq$ 30 ms ( $U_{OUT}$ (10 % ... 90 %))
Parallelschaltbarkeit	ja, zur Redundanz und Leistungserhöhung
Serienschaltbarkeit	ja

Signal: DC OK

Schaltspannung maximal	30 V AC/DC
Dauerlaststrom	100 mA

## Anschlussdaten

### Eingang

Anschlussart	Push-in-Anschluss
Leiterquerschnitt starr min	0,2 mm <sup>2</sup>
Leiterquerschnitt starr max	4 mm <sup>2</sup>
Leiterquerschnitt flexibel min.	0,2 mm <sup>2</sup>
Leiterquerschnitt flexibel max.	2,5 mm <sup>2</sup>
Leiterquerschnitt AWG min	24
Leiterquerschnitt AWG max	12
Abisolierlänge	10 mm

### Ausgang

Anschlussart	Push-in-Anschluss
Leiterquerschnitt starr min	0,2 mm <sup>2</sup>
Leiterquerschnitt starr max	10 mm <sup>2</sup>
Leiterquerschnitt flexibel min.	0,2 mm <sup>2</sup>
Leiterquerschnitt flexibel max.	6 mm <sup>2</sup>

# TRIO-PS-2G/1AC/48DC/10 - Stromversorgung



2903160

E-No: 960913409

<https://www.phoenixcontact.com/ch/produkte/2903160>

Leiterquerschnitt AWG min	24
Leiterquerschnitt AWG max	8
Abisolierlänge	15 mm

## Signal

Anschlussart	Push-in-Anschluss
Leiterquerschnitt starr min	0,2 mm <sup>2</sup>
Leiterquerschnitt starr max	1,5 mm <sup>2</sup>
Leiterquerschnitt flexibel min.	0,2 mm <sup>2</sup>
Leiterquerschnitt flexibel max.	1,5 mm <sup>2</sup>
Leiterquerschnitt AWG min	24
Leiterquerschnitt AWG max	16
Abisolierlänge	8 mm

## Signalisierung

Signalisierungsarten	LED Potenzialfreier Signalkontakt
----------------------	--------------------------------------

## Signalausgang: LED-Statusanzeige

Benennung Signalisierung	DC OK
Statusanzeige	LED "DC OK"
Farbe	grün

## Elektrische Eigenschaften

Anzahl Phasen	1,00
Isolationsspannung Eingang/Ausgang	3 kV AC 1,5 kV AC

## Artikeleigenschaften

Produkttyp	Stromversorgung
Produktfamilie	TRIO POWER
MTBF (IEC 61709, SN 29500)	> 1800000 h (25 °C) > 800000 h (40 °C) > 480000 h (60 °C)

## Isolationseigenschaften

Schutzklasse	I (im geschlossenen Schaltschrank)
Verschmutzungsgrad	2

## Maße

Breite	68 mm
Höhe	130 mm
Tiefe	160 mm

## Einbaumaß

# TRIO-PS-2G/1AC/48DC/10 - Stromversorgung



2903160

E-No: 960913409

<https://www.phoenixcontact.com/ch/produkte/2903160>

Einbauabstand rechts/links	0 mm / 0 mm
Einbauabstand oben/unten	50 mm / 50 mm

## Montage

Montageart	Tragschienenmontage
Montagehinweis	anreihbar: horizontal 0 mm ( $\leq 40\text{ °C}$ ) 10 mm ( $\leq 70\text{ °C}$ ), vertikal 50 mm
Einbaulage	waagerechte Tragschiene NS 35, EN 60715
Schutzlackiert	nein

## Materialangaben

Brennbarkeitsklasse nach UL 94 (Gehäuse / Klemmen)	V0
Gehäusematerial	Metall
Ausführung der Gehäuse	Aluminium (AlMg3)
Ausführung der Haube	Polycarbonat

## Umwelt- und Lebensdauerbedingungen

### Umgebungsbedingungen

Schutzart	IP20
Umgebungstemperatur (Betrieb)	-25 °C ... 70 °C (> 60 °C Derating: 2,5 %/K)
Umgebungstemperatur (Lagerung/Transport)	-40 °C ... 85 °C
Umgebungstemperatur (Startup type tested)	-40 °C
Einsatzhöhe	$\leq 5000\text{ m}$ (> 2000 m, Derating: 10 %/1000 m)
Klimaklasse	3K3 (nach EN 60721)
Max. zul. Luftfeuchtigkeit (Betrieb)	$\leq 95\%$ (bei 25 °C, keine Betauung)
Schock	18 ms, 30g, je Raumrichtung (nach IEC 60068-2-27)
Vibration (Betrieb)	< 15 Hz, Amplitude $\pm 2,5\text{ mm}$ (nach IEC 60068-2-6) 15 Hz ... 150 Hz, 4g, 90 min.

## Normen und Bestimmungen

Bahnanwendungen	EN 50121-4
Norm - Ausrüstung von Starkstromanlagen mit elektronischen Betriebsmitteln	EN 50178/VDE 0160 (PELV)
Norm - Begrenzung Netz-Oberschwingungsströme	EN 61000-3-2
Norm - Elektrische Sicherheit	IEC 62368-1 (SELV)
Norm - Schutzkleinspannung	IEC 60950-1 (SELV) und EN 60204-1 (PELV)
Norm - Sichere Trennung	DIN VDE 0100-410
Norm - Sicherheit von Transformatoren	EN 61558-2-16 (nur Luft- und Kriechstrecken)

## Zulassungen

UL-Zulassungen	UL Listed UL 508
	UL/C-UL Recognized UL 60950-1
	UL ANSI/ISA-12.12.01 Class I, Division 2, Groups A, B, C, D (Hazardous Location)

# TRIO-PS-2G/1AC/48DC/10 - Stromversorgung



2903160

E-No: 960913409

<https://www.phoenixcontact.com/ch/produkte/2903160>

## Konformität/Zulassungen

SIL gemäß IEC 61508	0
---------------------	---

## EMV-Daten

Niederspannungs-Richtlinie	Konformität zur NSR-Richtlinie 2014/35/EU
EMV-Anforderungen Störaussendung	EN 61000-6-3
	EN 61000-6-4
EMV-Anforderungen Störfestigkeit	EN 61000-6-1
	EN 61000-6-2
Elektromagnetische Verträglichkeit	Konformität zur EMV-Richtlinie 2014/30/EU
Störabstrahlung	EN 55011 (EN 55022)

## Entladung statischer Elektrizität

Normen/Bestimmungen	EN 61000-4-2
---------------------	--------------

## Entladung statischer Elektrizität

Kontaktentladung	6 kV (Prüfschärfegrad 4)
Luftentladung	8 kV (Prüfschärfegrad 4)
Bemerkung	Kriterium A

## Elektromagnetisches HF-Feld

Normen/Bestimmungen	EN 61000-4-3
---------------------	--------------

## Elektromagnetisches HF-Feld

Frequenzbereich	80 MHz ... 1 GHz
Prüffeldstärke	10 V/m (Prüfschärfegrad 3)
Frequenzbereich	1 GHz ... 2 GHz
Prüffeldstärke	10 V/m (Prüfschärfegrad 3)
Frequenzbereich	2 GHz ... 3 GHz
Prüffeldstärke	10 V/m (Prüfschärfegrad 3)
Bemerkung	Kriterium A

## Schnelle Transienten (Burst)

Normen/Bestimmungen	EN 61000-4-4
---------------------	--------------

## Schnelle Transienten (Burst)

Eingang	4 kV (Prüfschärfegrad 4 - unsymmetrisch)
Ausgang	2 kV (Prüfschärfegrad 3 - unsymmetrisch)
Signal	1 kV (Prüfschärfegrad 2 - unsymmetrisch)
Bemerkung	Kriterium A

## Stoßspannungsbelastung (Surge)

Normen/Bestimmungen	EN 61000-4-5
Eingang	3 kV (Prüfschärfegrad 3 - symmetrisch)
	6 kV (Prüfschärfegrad 4 - unsymmetrisch)

# TRIO-PS-2G/1AC/48DC/10 - Stromversorgung



2903160

E-No: 960913409

<https://www.phoenixcontact.com/ch/produkte/2903160>

Ausgang	1 kV (Prüfschärfegrad 2 - symmetrisch)
	2 kV (Prüfschärfegrad 1 - unsymmetrisch)
Signal	1 kV (Prüfschärfegrad 2 - unsymmetrisch)
Bemerkung	Kriterium B

## Leitungsgeführte Beeinflussung

Normen/Bestimmungen	EN 61000-4-6
---------------------	--------------

## Leitungsgeführte Beeinflussung

E/A/S	unsymmetrisch
Frequenzbereich	0,15 MHz ... 80 MHz
Bemerkung	Kriterium A
Spannung	10 V (Prüfschärfegrad 3)

## Störaussendung

Normen/Bestimmungen	EN 61000-6-3
Funkstörspannung nach EN 55011	EN 55011 (EN 55022) Klasse B Einsatzgebiet Industrie und Wohnbereich
Funkstörstrahlung nach EN 55011	EN 55011 (EN 55022) Klasse B Einsatzgebiet Industrie und Wohnbereich

## Kriterien

Kriterium A	Normales Betriebsverhalten innerhalb der festgelegten Grenzen.
Kriterium B	Vorübergehende Beeinträchtigung des Betriebsverhaltens, die das Gerät selbst wieder korrigiert.

# TRIO-PS-2G/1AC/48DC/10 - Stromversorgung

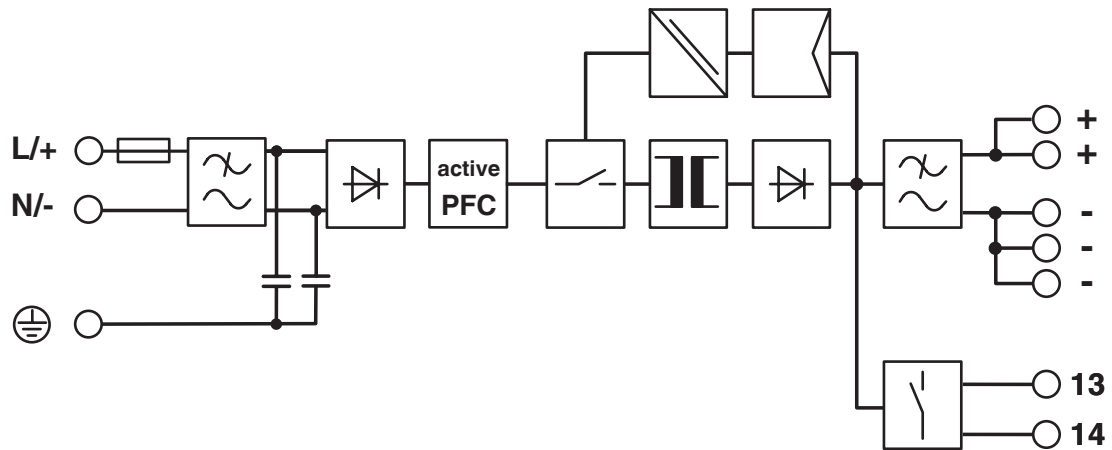
2903160

E-No: 960913409

<https://www.phoenixcontact.com/ch/produkte/2903160>

## Zeichnungen

Blockschaltbild





# TRIO-PS-2G/1AC/48DC/10 - Stromversorgung



2903160

E-No: 960913409

<https://www.phoenixcontact.com/ch/produkte/2903160>

## Zulassungen

📄 Zum Herunterladen von Zertifikaten besuchen Sie die Produktdetailseite: <https://www.phoenixcontact.com/ch/produkte/2903160>



**cUL Recognized**  
Zulassungs-ID: FILE E 211944



**UL Recognized**  
Zulassungs-ID: FILE E 211944



**EAC**  
Zulassungs-ID: RU S-DE.BL08.W.00764



**EAC**  
Zulassungs-ID: RU S-DE.BL08.W.00764



**UL Listed**  
Zulassungs-ID: FILE E 123528



**cUL Listed**  
Zulassungs-ID: FILE E 123528



**UL Recognized**  
Zulassungs-ID: FILE E 211944



**cUL Recognized**  
Zulassungs-ID: FILE E 211944



**cUL Listed**  
Zulassungs-ID: FILE E 123528



**UL Listed**  
Zulassungs-ID: FILE E 123528



**EAC**  
Zulassungs-ID: RU S-DE.BL08.W.00764

# TRIO-PS-2G/1AC/48DC/10 - Stromversorgung



2903160

E-No: 960913409

<https://www.phoenixcontact.com/ch/produkte/2903160>



**EAC**

Zulassungs-ID: RU S-DE.BL08.W.00764



**cUL Listed**

Zulassungs-ID: FILE E 199827



**UL Listed**

Zulassungs-ID: FILE E 199827



**UL Listed**

Zulassungs-ID: FILE E 199827



**cUL Listed**

Zulassungs-ID: FILE E 199827

# TRIO-PS-2G/1AC/48DC/10 - Stromversorgung



2903160

E-No: 960913409

<https://www.phoenixcontact.com/ch/produkte/2903160>

## Klassifikationen

### ECLASS

ECLASS-11.0	27040701
ECLASS-13.0	27040701
ECLASS-12.0	27040701

### ETIM

ETIM 8.0	EC002540
----------	----------

### UNSPSC

UNSPSC 21.0	39121000
-------------	----------

# TRIO-PS-2G/1AC/48DC/10 - Stromversorgung



2903160

E-No: 960913409

<https://www.phoenixcontact.com/ch/produkte/2903160>

## Environmental Product Compliance

REACH SVHC	Lead 7439-92-1
China RoHS	Zeitraum für bestimmungsgemäße Verwendung (EFUP): 25 Jahre;
	Informationen über gefährliche Substanzen finden Sie in der Herstellererklärung unter "Downloads"

Phoenix Contact 2023 © - Alle Rechte vorbehalten  
<https://www.phoenixcontact.com>

PHOENIX CONTACT AG  
Zürcherstrasse 22  
CH-8317 Tagelswangen  
+41 (0) 52 354 55 55  
[infoswiss@phoenixcontact.com](mailto:infoswiss@phoenixcontact.com)