



...für mehr Aus**Druck!**

PS PROMOTION  
SERVICE



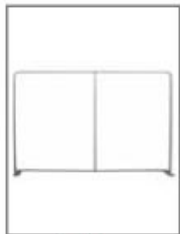
Das **Formulate Straight** präsentiert sich im neuen Design formvollendet und mit abgerundeten Ecken. Ideal zur Schaffung von Rückwänden oder eleganten Abgrenzung Ihrer Räumlichkeiten. Die schlanke Struktur, die unsichtbar bleibt, ermöglicht maximale Kommunikation auf der Vorder- und Rückseite – nahtlos und in vielfältigen Formaten.

#### Technische Daten

- Rohrstruktur mit Muffen aus Aluminium (Ø 30 mm)
- Vertikale Verstärkungsrohre (1 x mittig Ø 18 mm für die 2,4 m und 3 m  
Struktur / Ø 30 mm für 4 m / 3 x Ø 18 oder 30 mm für 5 und 6 m)
- Einfache, werkzeuglose Montage mit klar gekennzeichneten Elementen
- Gepolsterte Transporttasche mit Fach für die Grafik und Innentasche für die Standfüße

#### Produktvorteile

- Einfache Montage (klare Übersicht dank nummerierter Elemente)
- Schnelle, sichere Verbindungen per Steckkontakt
- Struktur bleibt unsichtbar
- Beidseitig bedruckt
- 5 verschiedene Größen: 240, 300, 400, 500 und 600 cm



Struktur



Standfuß

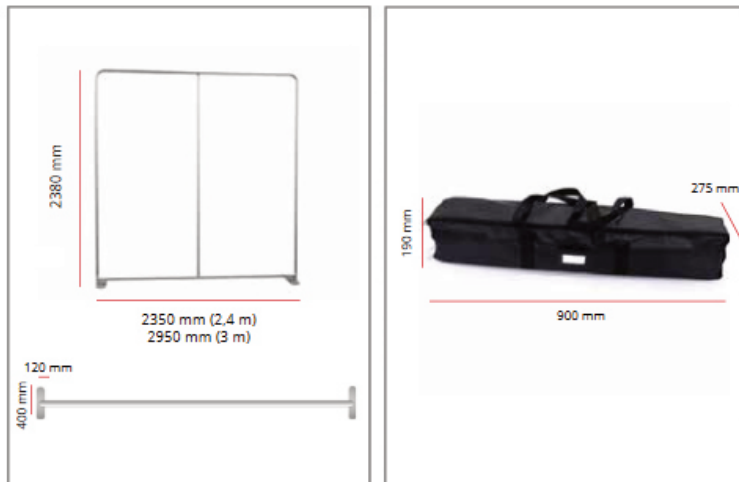


Rohre mit Elastikband

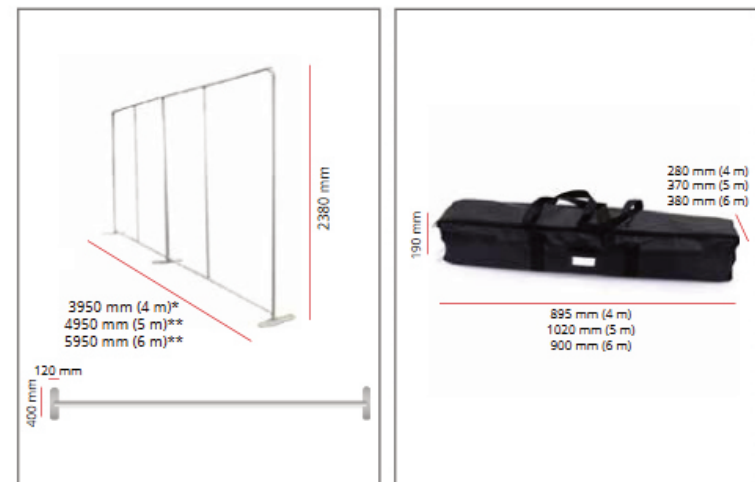


...für mehr Aus**Druck!**

PS PROMOTION  
SERVICE



**2,4 und 3 m**



**4, 5 und 6 m**

\* 1 vertikales Verstärkungsrohr für die 4-m-Struktur

\*\* 3 vertikale Verstärkungsrohre für die 5-m- und 6-m-Struktur

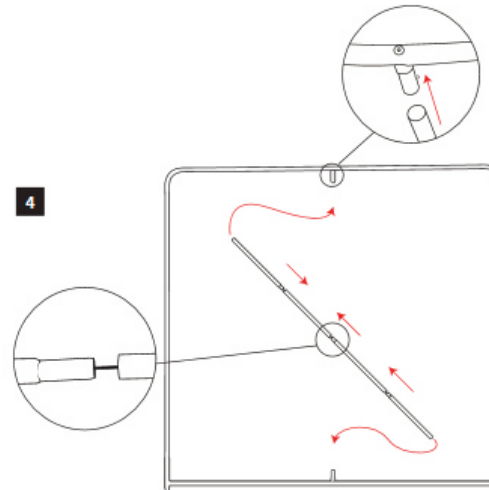
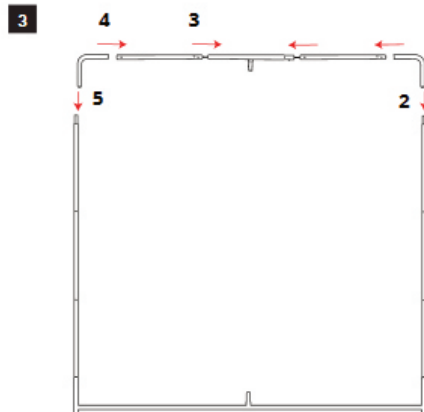
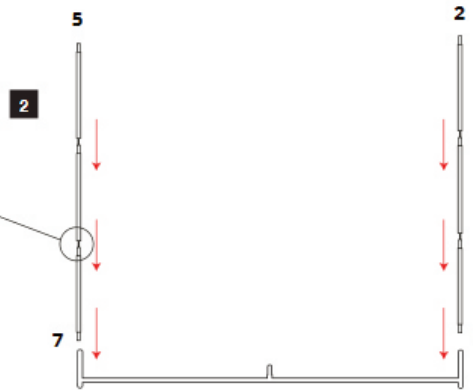
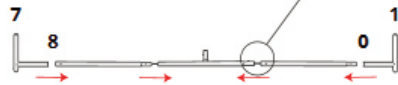


...für mehr AusDruck!

PS PROMOTION  
SERVICE

### Montage der Struktur (2,4 und 3 m)

- 1** Die Elemente verbinden, indem Sie unter Betätigung des Druckknopfs das eine Ende in das andere mit derselben Nummer führen.



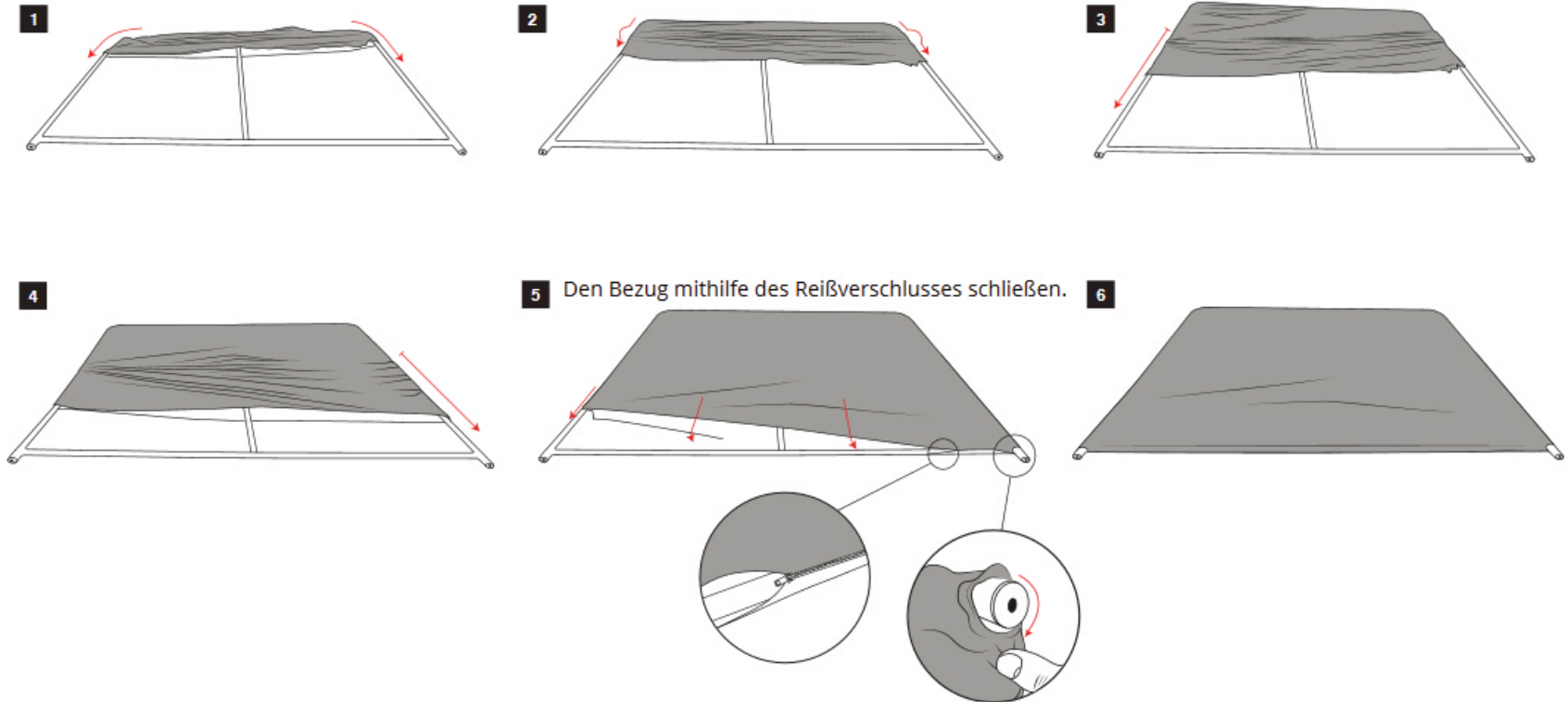


...für mehr Aus**Druck!**

PS PROMOTION  
SERVICE

### Anbringen der Grafik (2,4-m- und 3-m-Struktur)

Die Grafik von oben über die Struktur ziehen.  
Zum Schutz der Grafik eventuell Handschuhe anlegen.



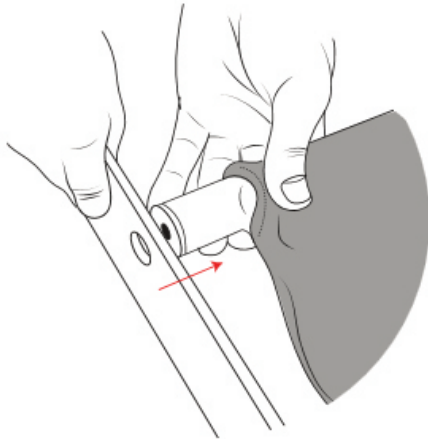


...für mehr Aus**Druck**!

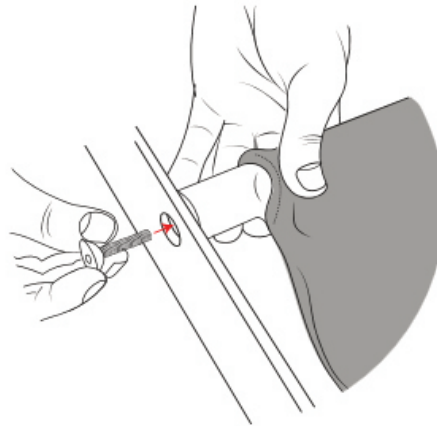
PS PROMOTION  
SERVICE

### Befestigen der FüÙe (2,4-m- und 3-m-Struktur)

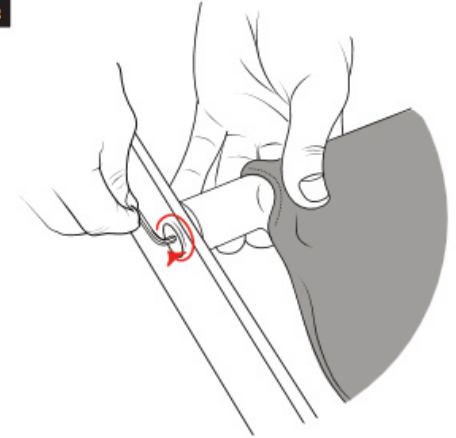
1



2



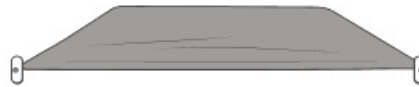
3



4



5



6



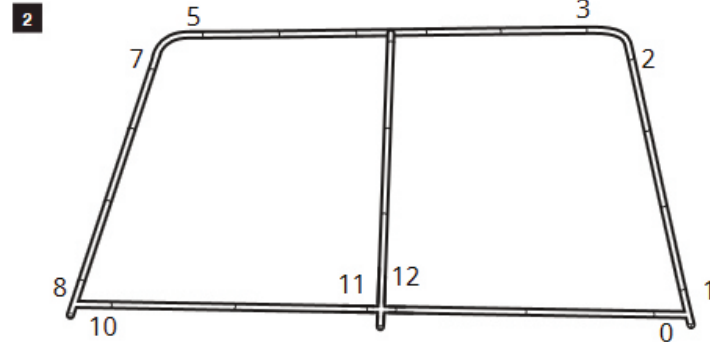
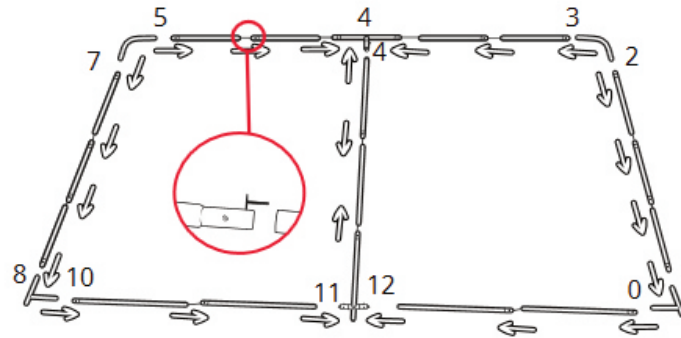


...für mehr Aus**Druck**!

PS PROMOTION  
SERVICE

## Montage der Struktur (4 m)

- 1 Die Elemente verbinden, indem Sie unter Betätigung des Druckknopfs das eine Ende in das andere mit derselben Nummer führen.

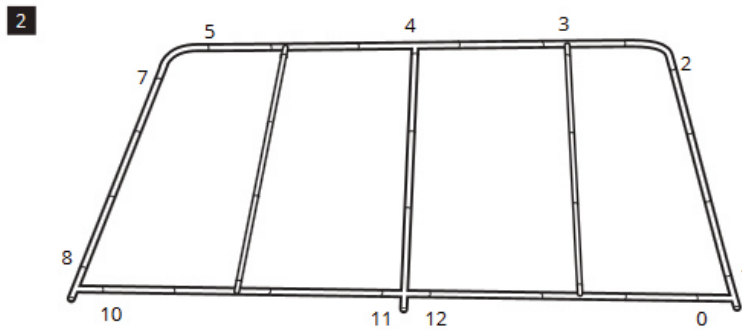
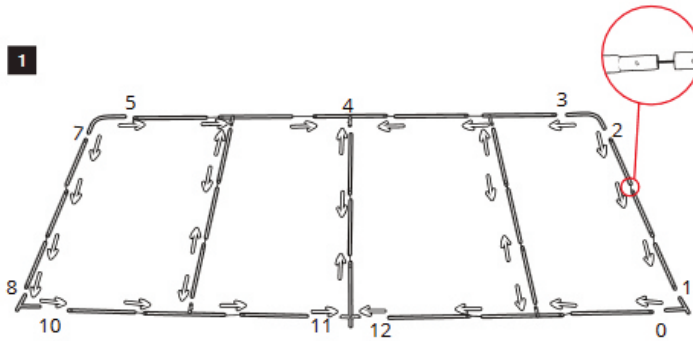




...für mehr Aus**Druck!**

PS PROMOTION  
SERVICE

### Montage der Struktur (5 m)



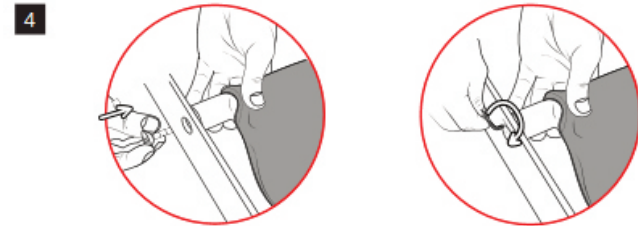
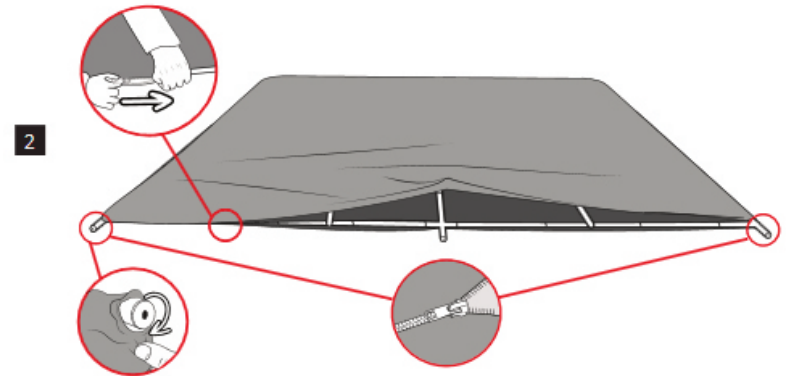
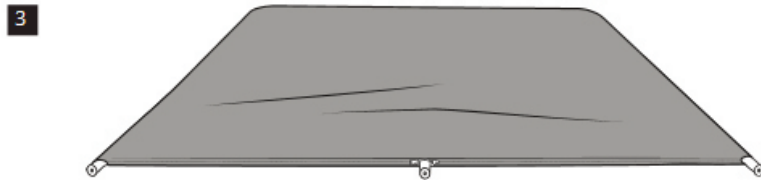
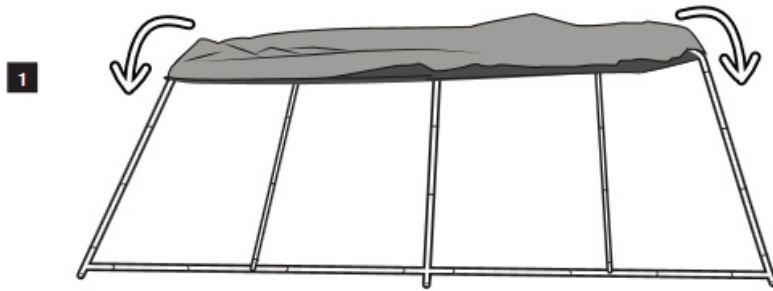


...für mehr Aus**Druck!**

PS PROMOTION  
SERVICE

### Anbringen der Grafik und FüÙe (4-m- und 5-m-Struktur)

Die Grafik von oben über die Struktur ziehen.  
Zum Schutz der Grafik eventuell Handschuhe anlegen.



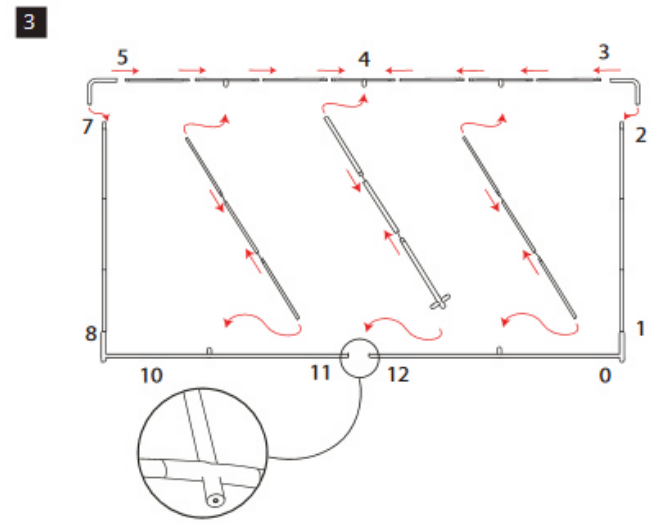
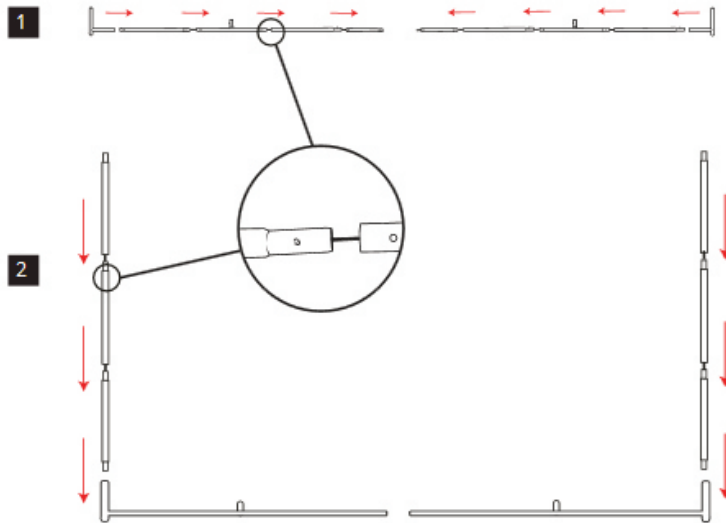




...für mehr AusDruck!

PS PROMOTION  
SERVICE

### Montage der Struktur (6 m)





...für mehr Aus**Druck!**

PS PROMOTION  
SERVICE

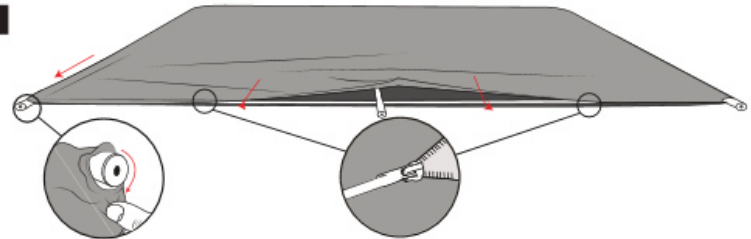
### Anbringen der Grafik und FüÙe (6-m-Struktur)

Die Grafik von oben über die Struktur ziehen.  
Zum Schutz der Grafik eventuell Handschuhe anlegen.

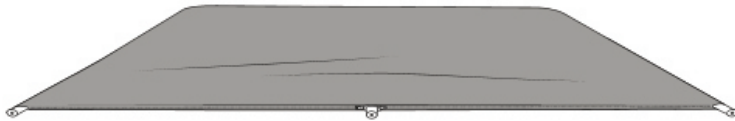
1



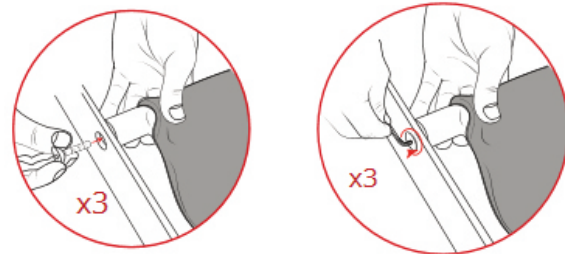
2



3



4



5

