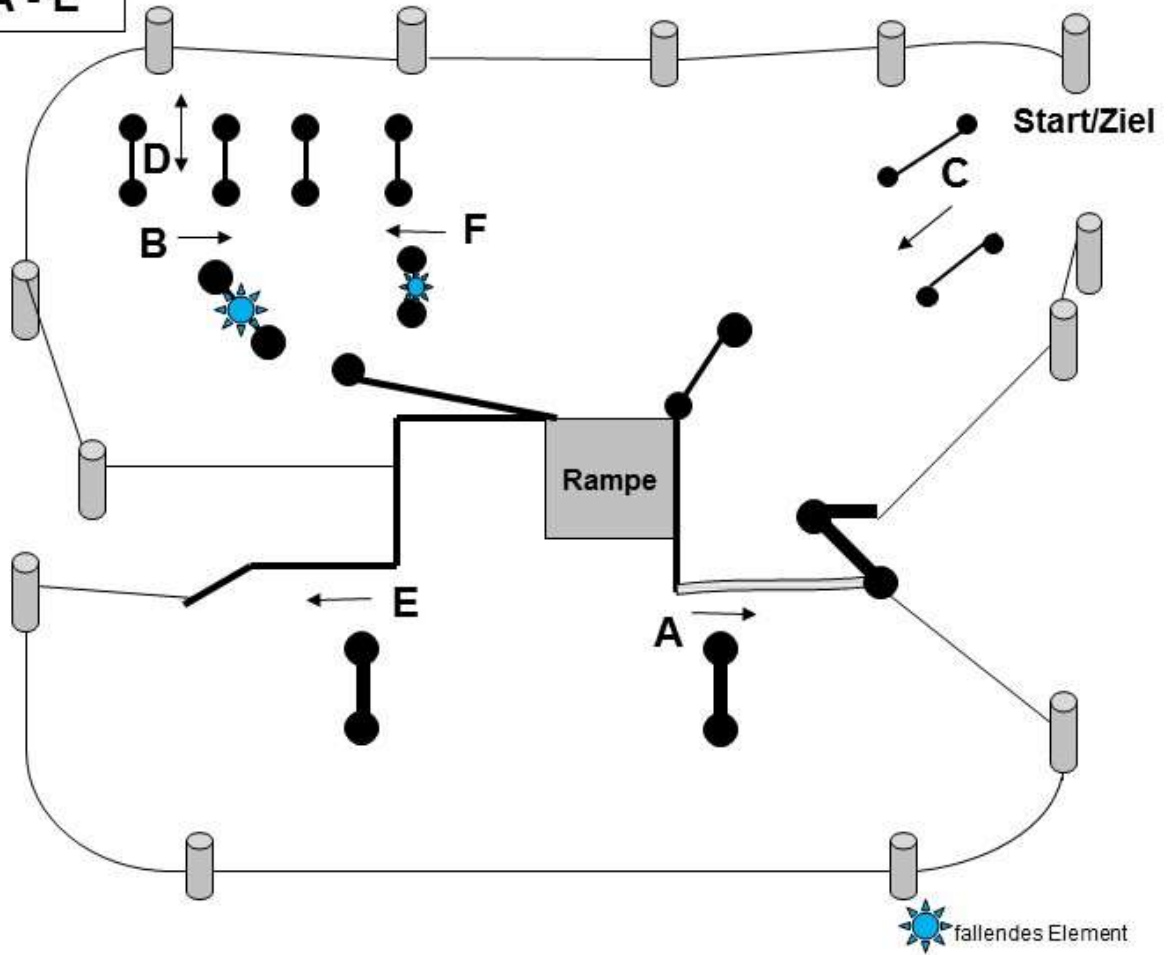


Schweizermeisterschaft 2020

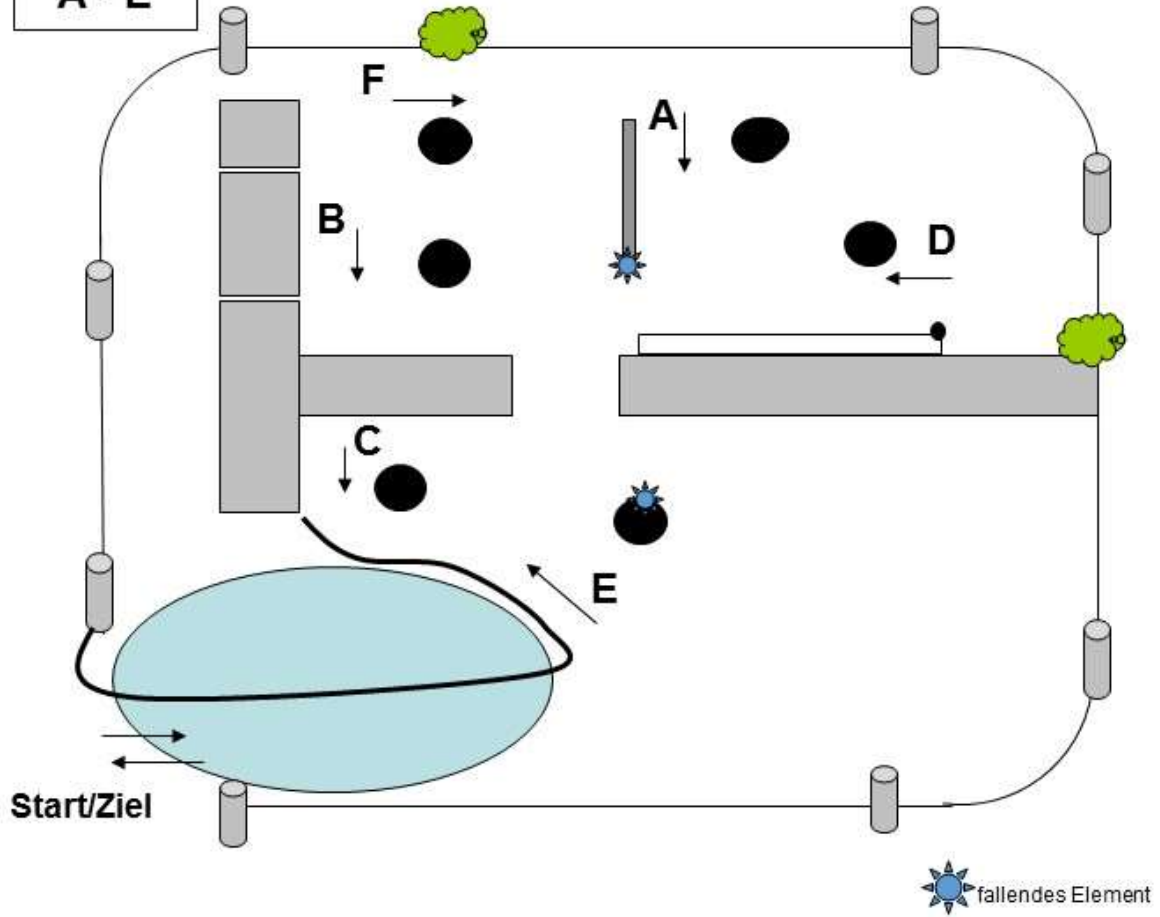
Pr. 1+2 A - E Geländehindernis Nr. 1



Schweizermeisterschaft 2020

Pr. 1+2
A - E

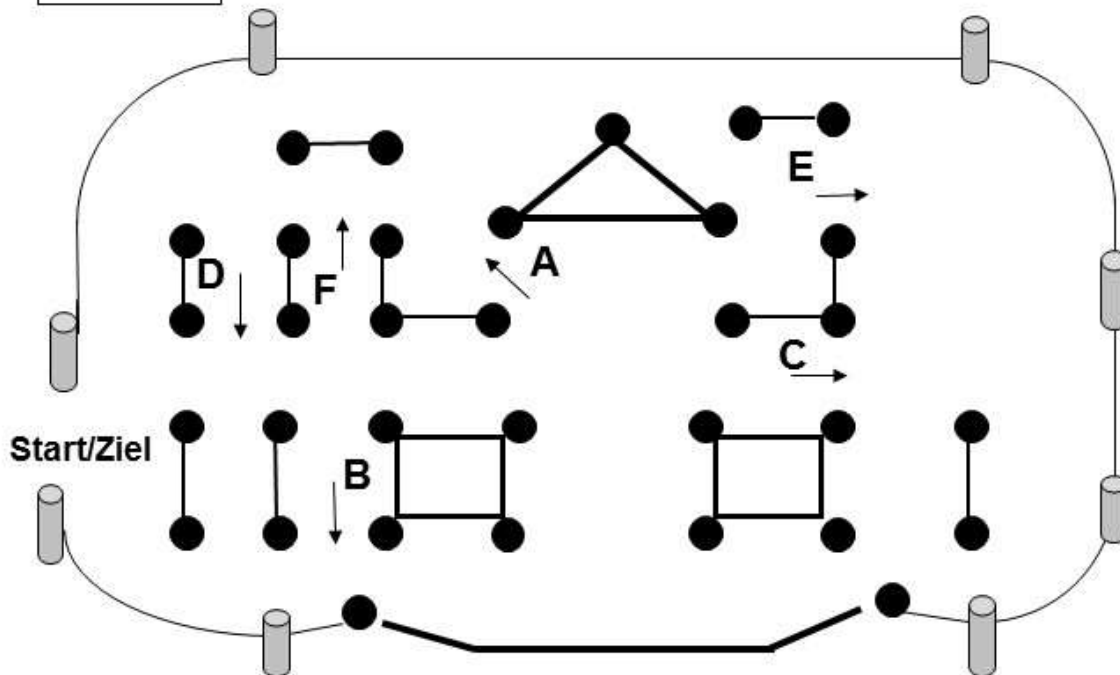
Geländehindernis Nr. 2



Geländehindernis Nr. 3

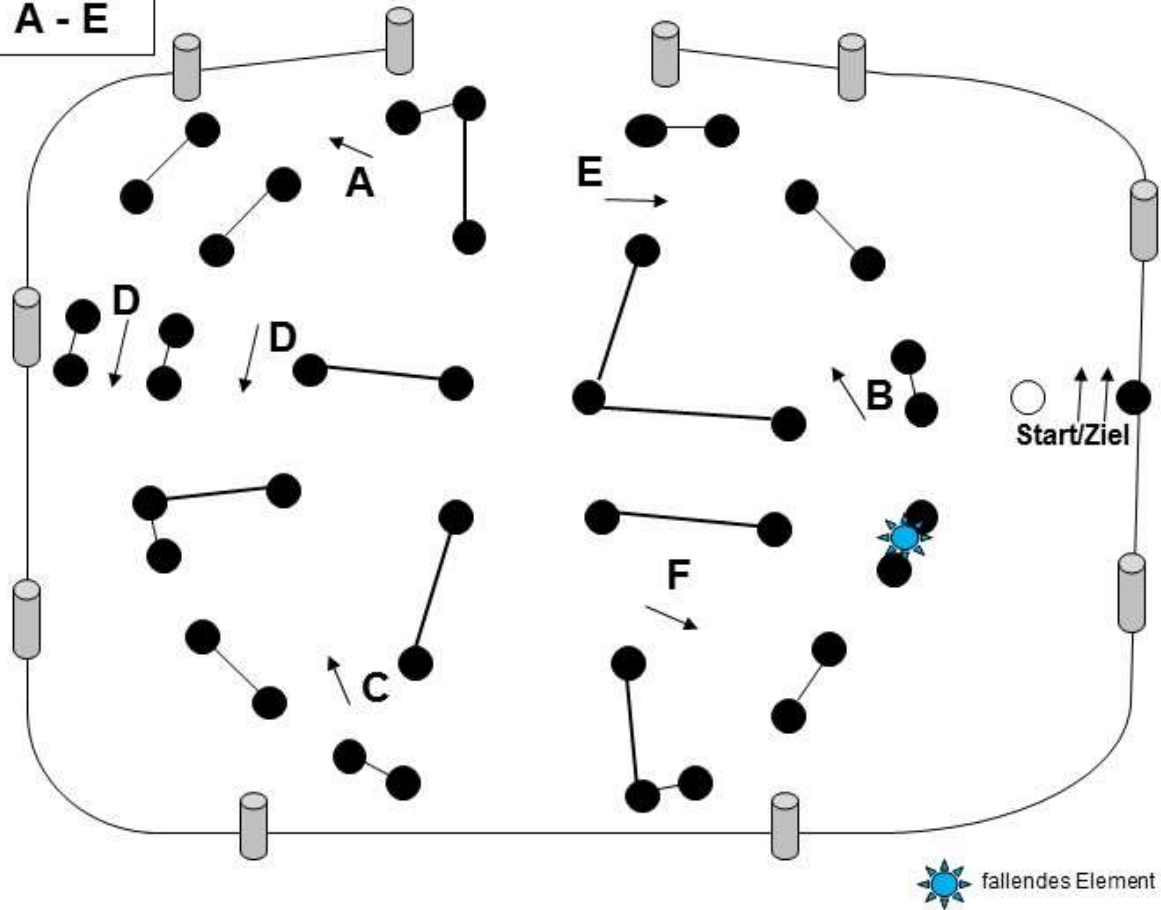


Pr. 1+2
A - E



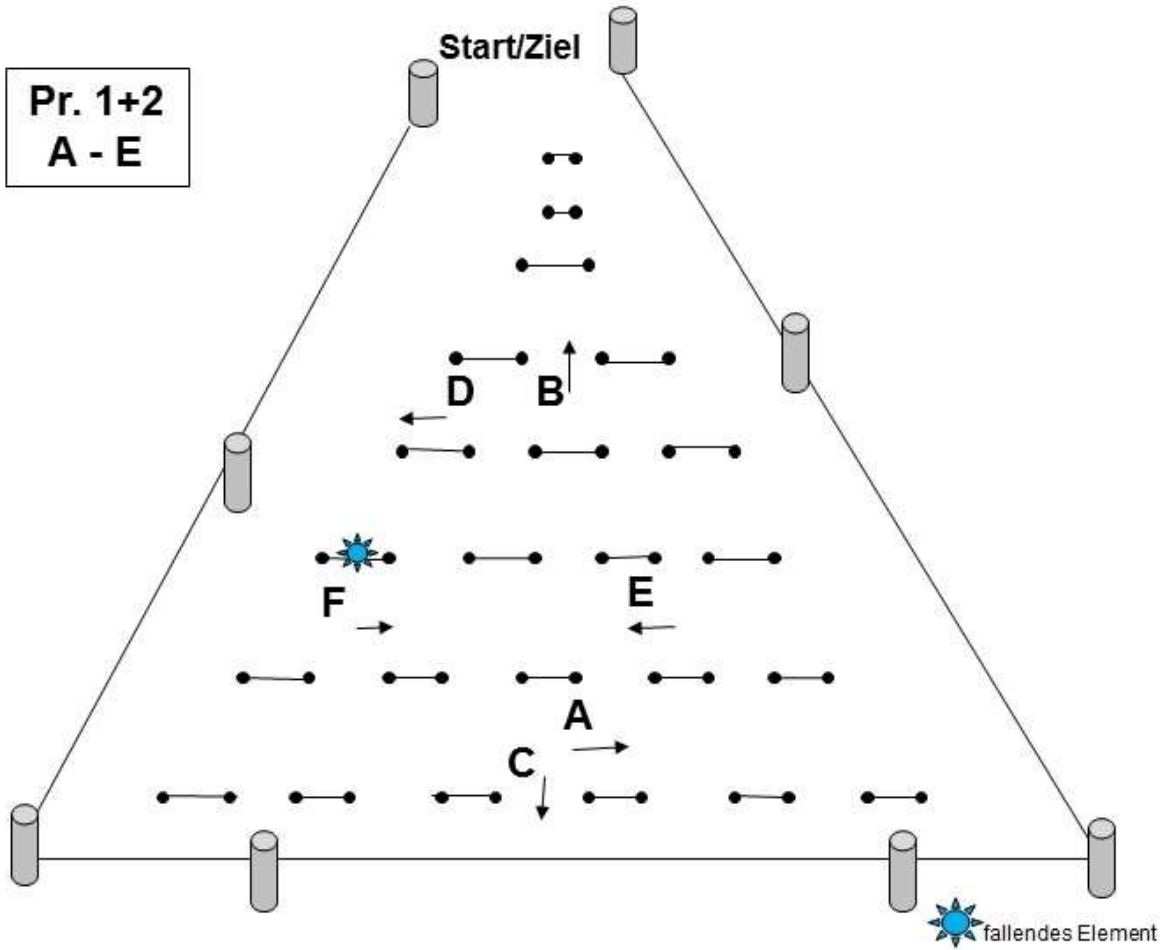
Pr. 1+2
A - E

Geländehindernis Nr. 4



Geländehindernis Nr. 5

Pr. 1+2
A - E



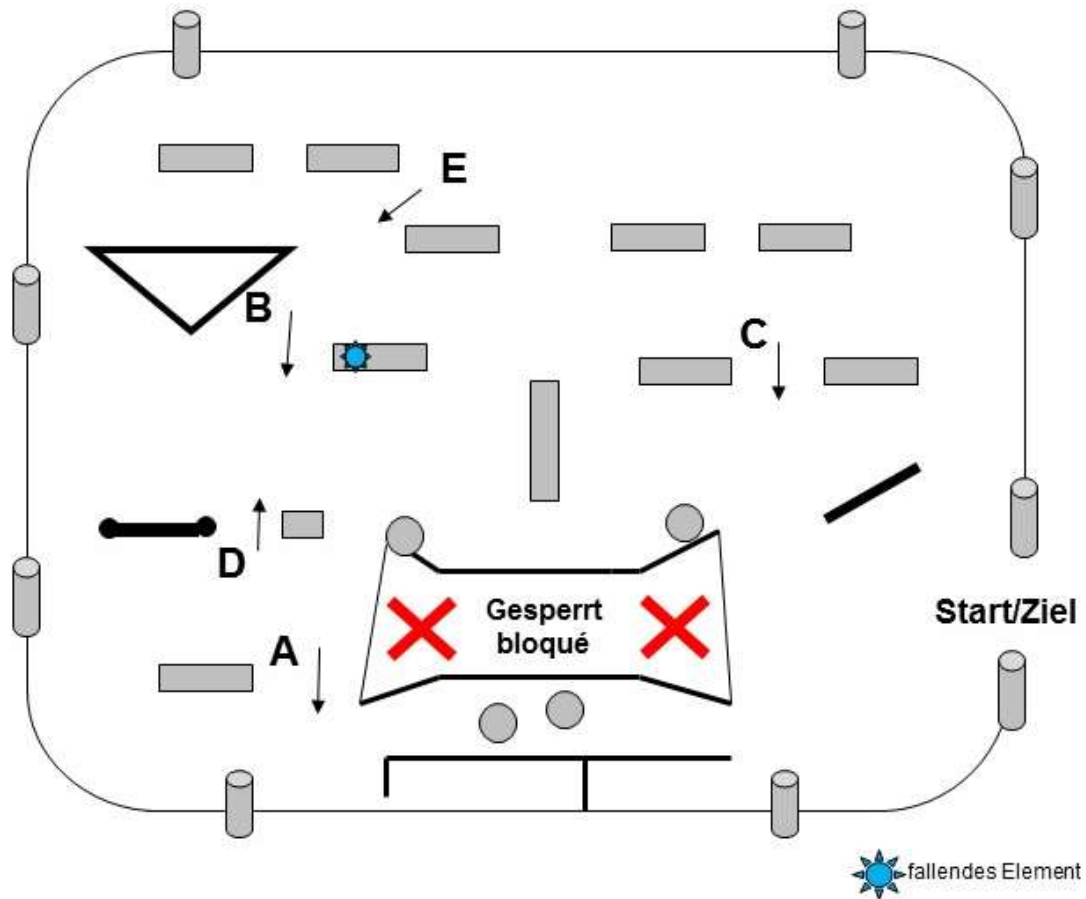
Schweizermeisterschaft 2020


Pr. 1+2

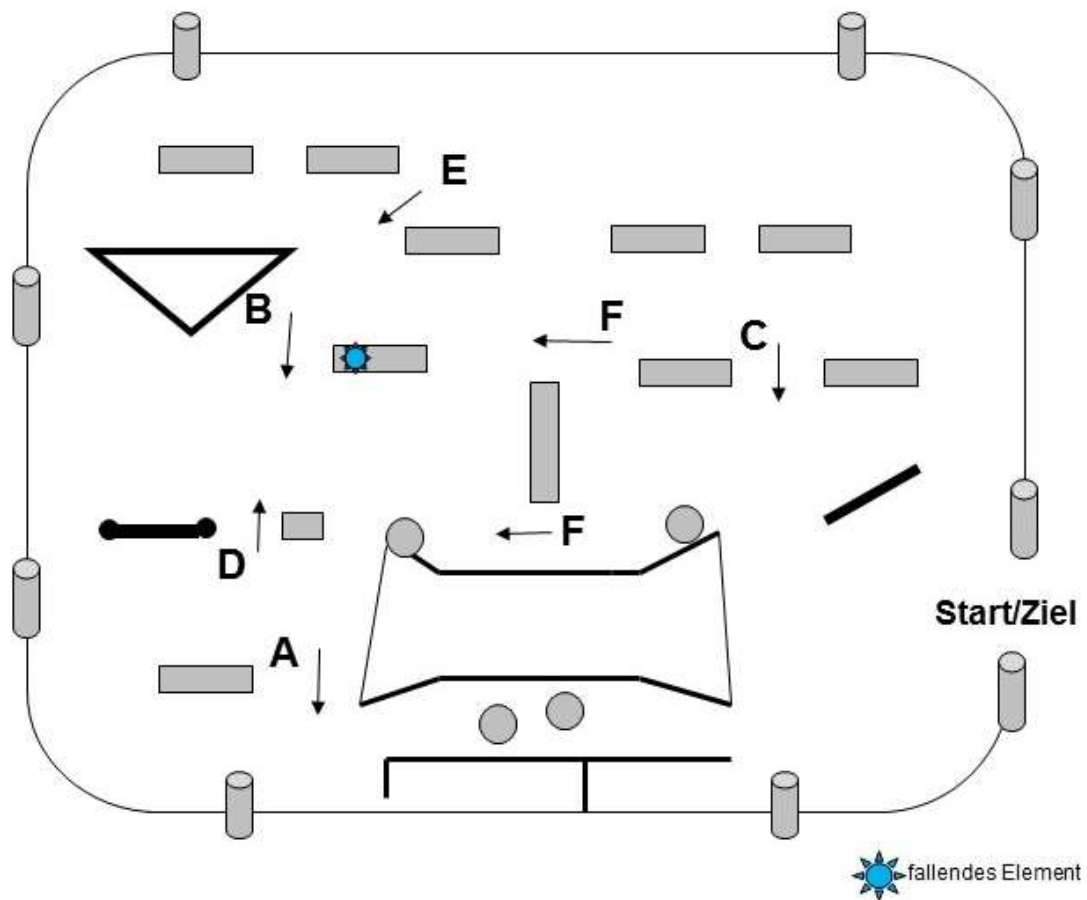
Geländehindernis Nr. 6

A - E

Einspänner L + Zweispänner L



 fallendes Element



Schweizermeisterschaft 2020

Geländehindernis Nr. 7

