

マルチフォーマット・ビデオ・プレゼンター

PR-810HD

MULTI-FORMAT VIDEO PRESENTER

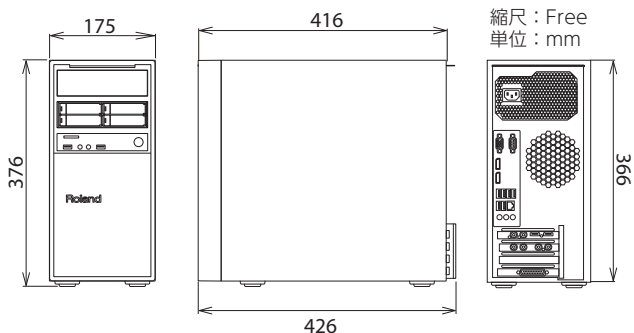
◆ 特長

- 最大 1080 / 60p 高画質出力
- 3G-SDI / HDMI 入出力対応
- 非圧縮 & MPEG-2TS 再生^{※2}
- クイックレスポンス再生
- シームレスな映像切替
- USB3.0 高速データ転送
- LTC 入出力対応
- TC や MIDI で複数台を連携
- QuickTime / AVI 対応
- 再生速度のリアルタイムコントロール^{※1}
- メディアは SSD × 4 台 (最大^{※3}) を RAID 0 駆動
- 4K 素材の切り出し読み込み

◆ 仕様

映像処理	YUV 4:2:2/8ビット		
映像信号	入力端子 ※ SDI と HDMI は選択	SDI 端子	BNC タイプ×1 ※ SMPTE 424M (SMPTE 425M-AB)、292M、259M-C 準拠
		HDMI 端子	HDMI タイプ A × 1 ※ HDCP 非対応
	出力端子	SDI 端子	BNC タイプ×1 ※ SMPTE 424M (SMPTE 425M-AB)、292M、259M-C 準拠
		HDMI 端子	HDMI タイプ A × 1 ※ HDCP 非対応
入出力映像信号フォーマット	SDI	1920x1080/59.94p、1920x1080/59.94i、1280x720/59.94p、720x480/59.94i、1920x1080/50p、1920x1080/50i、1280x720/50p、720x576/50i	
	HDMI	1920x1080/59.94p、1920x1080/59.94i、1280x720/59.94p、720x480/59.94p、720x480/59.94i、1920x1080/50p、1920x1080/50i、1280x720/50p、720x480/50p、720x576/50i	
音声信号	入力端子	SDI 端子 (エンベデッド) ※ SMPTE 292M、SMPTE 272M-C 準拠	
		HDMI 端子 (エンベデッド) ※ 定位情報は無視	
	出力端子	SDI 端子 (エンベデッド) ※ SMPTE 292M、SMPTE 272M-C 準拠	
		HDMI 端子 (エンベデッド)	
入出力音声信号フォーマット	D-sub 端子 25ピン・タイプ×1 (平衡出力×8、ピン配列 TASCAM DA-88 相当、最大出力レベル= +22dBu、基準レベル= +4dBu、出力インピーダンス= 600Ω ※ 0dBu = 0.775Vrms)		
	ヘッドホン端子×1 (ステレオ・ミニ・タイプ)		
内部ファイル・フォーマット	映像 (圧縮)	フレーム内圧縮 MPEG-2 (100Mbps または 200Mbps、CBR)、最大 1920x1080/59.94p、1920x1080/50p	
	映像 (非圧縮)	YUV 4:2:2 8ビット、最大 1920x1080/59.94p、1920x1080/50p	
	静止画	YUV 4:2:2 8ビット、最大 1920x1080	
	音声	リニア PCM、48kHz、24ビット、8ch	
読み込みファイル・フォーマット	ビデオ	フレーム・レート	59.94p、50p、59.94i、50i、29.97p、25p、23.976p
		MPEG-2	ファイル・コンテナ: M2T (MPEG-2 TS)、ビデオ・コーデック: MPEG-2 (CBR / VBR 対応) オーディオ・コーデック: MP2、384kbps、48kHz、2ch
		AVI	ファイル・コンテナ: AVI 2.0 (OpenDML)、ビデオ・コーデック: YUV 4:2:2 8ビットまたは RGB 24ビット オーディオ・コーデック: リニア PCM、48kHz、16 または 24ビット、2 または 8ch ※ 定位情報は無視
		QuickTime	ファイル・コンテナ: MOV、ビデオ・コーデック: YUV 4:2:2 8ビット / RGB 24ビット / ProRes / H.264 / DV オーディオ・コーデック: リニア PCM、48kHz、16 または 24ビット、2 または 8ch ※ 定位情報は無視
		MPEG-4	ファイル・コンテナ: MP4、ビデオ・コーデック: H.264、オーディオ・コーデック: AAC、320kbps、48kHz、2ch
	静止画	JPEG、PNG、BMP (ディープ・カラー非対応) ※ JPEG は RGB のみ ※ マスク用途では α 付き PNG に対応	
	音声	WAV (リニア PCM、48kHz、16 または 24ビット、8ch まで) ※ 定位情報は無視	
同期信号	入力端子	LTC 端子: BNC タイプ×1 ※ SMPTE 12M 準拠、REF 端子: BNC タイプ×1 (BB、2値、3値)	
	出力端子	LTC 端子: BNC タイプ×1 (スルー可) ※ SMPTE 12M 準拠、REF 端子: BNC タイプ×1 (BB、スルー)	
記憶装置	内蔵システム・ディスク	システム領域用 SSD × 1	
	データ用 SSD スロット	2.5 インチ、SATA3 × 4 (市販 SSD を使用)	
	USB 3.0 (マス・ストレージ対応)	素材データ、システム・ソフトウェア読み込み、プロジェクト・データ・バックアップ用	
インターフェース	カード・リーダー (SD/SDHC/SDXC に対応)	素材データ、システム・ソフトウェア読み込み、プロジェクト・データ・バックアップ用	
	LAN ポート	10/100/1000Base-T × 1	
	シリアル・ポート	RS-232C D-Sub 9ピン・タイプ×1	
	USB 3.0 ポート	USB A タイプ×6 (フロント×2、リア×4)	
ディスプレイ出力	アナログ RGB ポート×1、ディスプレイ・ポート×2 ※ XGA、フル HD 解像度に対応 (タイムコード使用時はフル HD 解像度が必要)		
電源	AC100V (50/60Hz)		
最大消費電力	100V/8A		
外形寸法、質量	175 (W) × 426 (D) × 376 (H) mm、9kg		
付属品	ゴム足×4、SSD 固定トレイ・ネジ×16、リカバリー・ディスク、取扱説明書、保証書、ローランド ユーザー登録カード		

◆ 外形図



- ※ 1 プロジェクト設定がプログレッシブの場合は、調整範囲に制約があります。
- ※ 2 プロジェクト設定がプログレッシブの場合は、一部動作に制限があります。
- ※ 3 SSD は 2 台以上でお使いください。