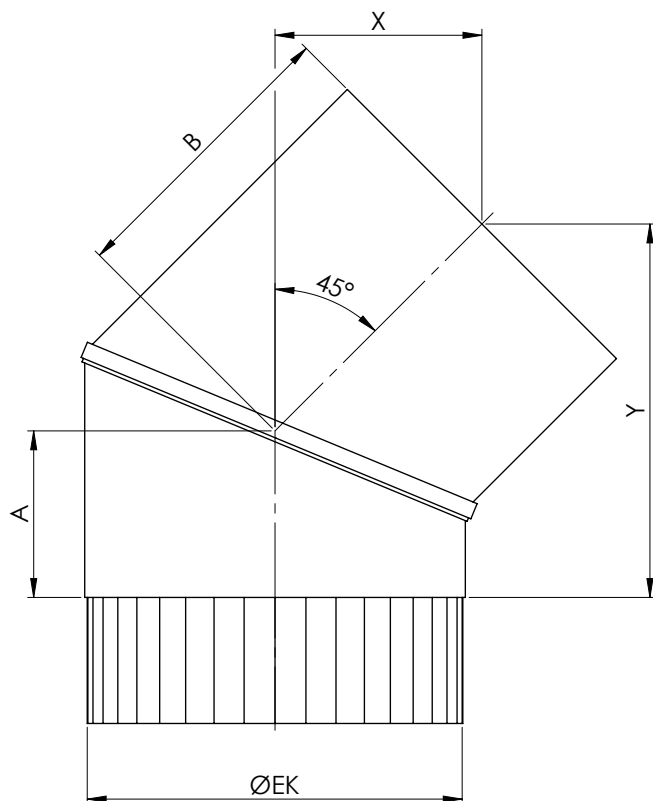


## Bocht 45° EK



<b>EK</b>	<b>A</b>	<b>B</b>	<b>X</b>	<b>Y</b>
<b>80</b>	51	102	72	123
<b>100</b>	55	106	75	130
<b>110</b>	57	108	76	133
<b>120</b>	59	110	78	137
<b>125</b>	60	111	78	139
<b>130</b>	61	112	79	141
<b>150</b>	66	116	82	148
<b>180</b>	72	122	86	158
<b>200</b>	76	126	89	165
<b>250</b>	86	137	97	183
<b>300</b>	97	147	104	201
<b>350</b>	107	157	111	218
<b>400</b>	117	168	119	236