



ResiBoost

DREHZAHLSYSTEM FÜR DIE WASSERVERSORGUNG UND DRUCKHALTUNG.
REGELT DIE DREHZAHL DER PUMPE AUTOMATISCH, WÄHREND DER DRUCK IM
SYSTEM KONSTANT GEHALTEN WIRD.

Konstanter Betriebsdruck auf komfortable Art, unabhängig von der Durchflussmenge. Energieeinsparung dank präziser Drehzahlsteuerung.

Der ResiBoost wurde speziell entwickelt für die Aufrechterhaltung eines konstanten Drucks, unabhängig von der Durchflussmenge. Energieeinsparung ist die Folge dieser präzisen Drehzahlsteuerung. Komponenten höchster Qualität garantieren eine hohe Zuverlässigkeit und einen störungsfreien Betrieb über die gesamte Lebensdauer. Der Wechselrichter besitzt einen eingebauten Schutz gegen verschiedene Systemstörungen und elektrische Fehler. Dank Drehzahlregelung mit Sanftanlauf ist ein geräuscharmer Betrieb und eine lange Pumpenlebensdauer gewährleistet. Den ResiBoost gibt es als Version zur Wandmontage und zum Rohrleitungseinbau, jeweils mit vorgefertigten Komponenten zur schnellen und einfachen Montage.

Version für den Rohrleitungseinbau:

Verwandelt eine Pumpe mit fester Drehzahl in eine Pumpe mit Drehzahlregelung

Leicht einzurichten und zu betreiben: einfach den Druck eingeben „plug & play“

Kompaktes Design

Eingebauter Druckwandler mit digitaler Anzeige

Steuerung und Bedienpaneel mit LCD-Display

Anzeige der Betriebsstunden, Anzahl der Starts, Anzahl der Netzausfälle/Netzstarts und Fehlerspeicher

Eingebauter Schutz vor Überstrom, falscher Spannungsversorgung und Kurzschluss

Vereisungsschutz >> nur für die wassergekühlte Ausführung

IP55

Technische Merkmale der Ausführung zur Rohrleitungsmontage:

	09MM	12MM	06MT	10MT
Versorgungsspannung	1 x 230V	1 x 230V	1 x 230V	1 x 230V
Frequenz	50/60 Hz	50/60 Hz	50/60 Hz	50/60 Hz
Ausgang	1 x 230V	1 x 230V	3 x 230V	3 x 230V
max. Strom	9 A	12 A	6 A	10 A
max. Betriebsdruck	10 Bar	10 Bar	10 Bar	10 Bar
Solldruckbereich	0-5 bis 8 Bar	0-5 bis 8 Bar	0-5 bis 8 Bar	0-5 bis 8 Bar
Schutzart	IP 55	IP 55	IP 55	IP 55
max. Wassertemperatur	40°C	40°C	40°C	40°C
Nettogewicht	2.5 kg	2.5 kg	2.5 kg	2.5 kg
Anschlussgewinde (Außengewinde)	1 ¼"	1 ¼"	1 ¼"	1 ¼"
Max. Fördermenge	10 m³/h	10 m³/h	10 m³/h	10 m³/h



Wandmontierte Drehzahlregelung für Wechsel- oder Drehstrom.

Wandmontierte Version:

Steuerungs- und Informationspaneel mit LCD-Display

Kühlung durch natürliche oder Zwangskonvektion (je nach Modell)

Aluminiumkühlkörper

Externer Druckwandler 4-20 mA, 0-10 bar enthalten, (0-16 bar optional möglich)

Anzeige der Betriebsstunden, Anzahl der Starts, Anzahl der Netzausfälle/Netzstarts und Fehlerspeicher

Automatisches Wiederanlauf nach Netzausfall

Eingebauter Trockenlaufschutz

Elektronischer Eingang für einen Pegelmessgerät, Erkennung eines Wasserstands im Tank - dieses System ist unabhängig vom Trockenlaufschutz

IP54

Technische Merkmale der wandmontierten Ausführung:

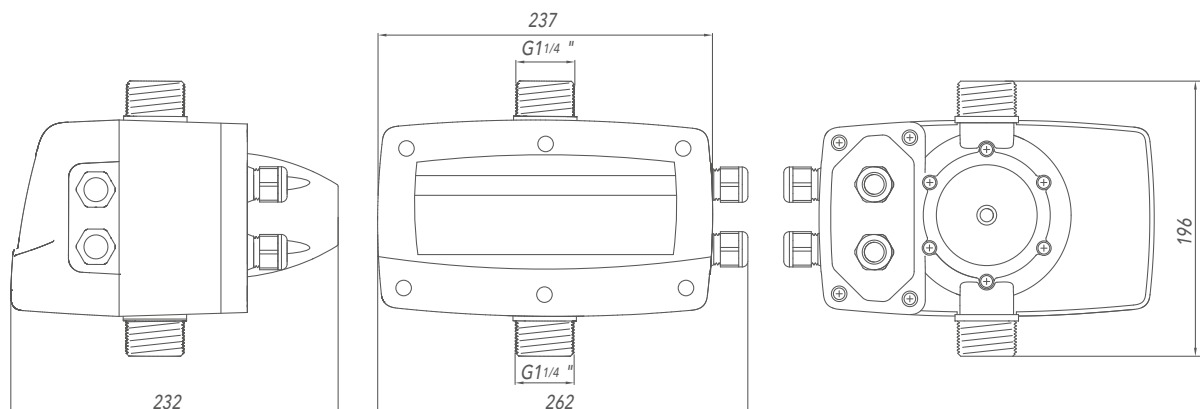
	1106	1112	1006	1010
Versorgungsspannung	1 x 230V	1 x 230V	1 x 230V	1 x 230V
Frequenz	50/60 Hz	50/60 Hz	50/60 Hz	50/60 Hz
Ausgang	1 x 230V	1 x 230V	3 x 230V	3 x 230V
max. Strom	6 A	12 A	6 A	10 A
Solldruckbereich	0-5 bis 16 Bar	0-5 bis 16 Bar	0-5 bis 16 Bar	0-5 bis 16 Bar
Schutzart	IP 54	IP 54	IP 54	IP 54
max. Umgebungstemperatur	50°C	50°C	50°C	50°C
Nettogewicht	3 kg	3.5 kg	4 kg	4.5 kg



Funktion	Beschreibung	
	MMW09	MTW10
ResiBoost Inverter Modell		
Versorgungsspannung (U _{in})	1x230V -20 % +10 %	1x230V -20 % +10 %
Ausgangsspannung zum Motor (U _{out})	0 bis 1xU _{in}	0 bis 3xU _{in}
Nenneingangsfrequenz	48 bis 62 Hz	48 bis 62 Hz
Max. Ausgangsfrequenz	50Hz	50Hz
Motornennstrom** (U _{out} = 230V)	9A	10A
Max. Invertereingangstrom (U _{in} = 230V)	9.5A	20A
Empfohlene Leitungsabsicherung ****	13A	25A
Überspannung	20 %, 10 Sek max	20 %, 10 Sek max
Verbrauch im Standby-Betrieb	4W	4W
Nennwirkungsgrad	≥93 %	≥93 %
Schutzart	IP55	IP55
max. Querschnitt Stromkabel	2.5 mm ²	2.5 mm ²
Druck-Sollwert	0.0 bis 8.0 bar	0.0 bis 8.0 bar
Umgebungstemperatur	0 bis 40°C	0 bis 40°C
Pumpflüssigkeit	sauberes Wasser ohne chemischen Zusätze und ohne Schwebstoffe	sauberes Wasser ohne chemischen Zusätze und ohne Schwebstoffe
Schutzsicherung	16A	20A
Kühlung	Wasser aus der Pumpe	Wasser aus der Pumpe

Größen (ResiBoost, rohrlitungsmontiert)

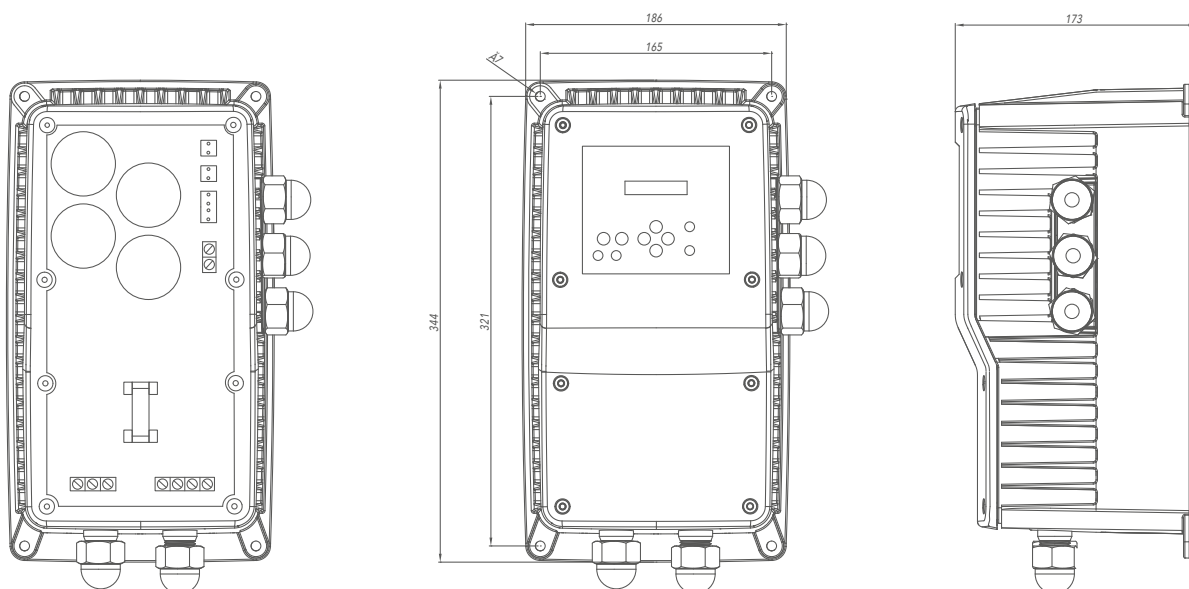
Modell	MMW09	MTW10
KG	2,9	2,9
b1 (mm)	232	263
b2 (mm)	263	263
b3 (mm)	R 1¼"	R 1¼"
b4 (mm)	238	238
b5 (mm)	195	195



Funktion	Beschreibung			
ResiBoost Inverter Modell	MMA06	MMA12	MTA06	MTA10
Versorgungsspannung (U _{in})	1x230V -20% +10%	1x230V -20% +10%	1x230V -20% +10%	1x230V -20% +10%
Ausgangsspannung zum Motor (U _{out})	0 to 1xU _{in}	0 to 1xU _{in}	0 to 3xU _{in}	0 to 3xU _{in}
Nenneingangsfrequenz	48 to 62 Hz	48 to 62 Hz	48 to 62 Hz	48 to 62 Hz
Max. Ausgangsfrequenz	50Hz	50Hz	50Hz	50Hz
Motornennstrom** (U _{out} = 230V)	6A	12A	6A	10A
Max. Invertereingangstrom (U _{in} = 230V)	6.3A	12.6A	12A	20A
Empfohlene Leitungsabsicherung ****	13A	16A	16A	25A
Überspannung	20%, 10 sec max	20%, 10 sec max	20%, 10 sec max	20%, 10 sec max
Verbrauch im Standby-Betrieb	4W	4W	4W	4W
Nennwirkungsgrad	≥93%	≥93%	≥93%	≥93%
Schutzart	IP54	IP54	IP54	IP54
max. Querschnitt Stromkabel	2.5 mm ²	2.5 mm ²	2.5 mm ²	2.5 mm ²
Druck-Sollwert	0.0 to 10 bar	0.0 to 10 bar	0.0 to 10 bar	0.0 to 10 bar
Umgebungstemperatur	0 to 50°C	0 to 50°C	0 to 50°C	0 to 50°C
Pumpflüssigkeit	N/A	N/A	N/A	N/A
Schutzsicherung	10A	16A	16A	20A
Kühlung	natürliche Luftkonvektion	Lüfter	Luft-Zwangskonvektion	Luft-Zwangskonvektion

Größen (ResiBoost, Wandmontage)

Model	MMA06	MTA06	MMA12	MTA10
KG	4,6	4,6	4,6	4,6
b1 (mm)	165	165	165	165
b2 (mm)	189	189	189	189
b3 (mm)	320	320	320	320
b4 (mm)	346	346	346	346
b5 (mm)	220	220	220	220
b6 (mm)	170	170	170	170
b7 (mm)	154	154	154	154
c1 (mm)	7mm	7mm	7mm	7mm



Finden Sie Ihre Resi

VM

Die VM ist eine vertikale, mehrstufige Pumpe mit einem Pumpenfuß aus Grauguss, einem AISI 304 Edelstahlgehäuse und Laufrädern aus Noryl. Saug- und Druckstutzen am Gehäuse haben ein Innengewinde. Diese Pumpen sind in Blockausführung konstruiert und mit IE3 Lowara-Motoren mit verlängerter Motorwelle ausgestattet. Die VM Baureihe ist hochmodular und mit einem innovativen hydraulischen Design ausgestattet, welches hohe Wirkungsgrade und eine garantierte überdurchschnittliche Lebensdauer sicherstellt.

Fördermenge: bis zu 7,2 m³/h (wassergekühlt), 14 m³/h (luftgekühlt)

Förderhöhe: bis zu 70 m (wassergekühlt), 96 m (luftgekühlt)



e-HMTM

Unsere e-HM Baureihe ist eine moderne, hocheffiziente, horizontale und mehrstufige Pumpe mit höchsten Wirkungsgraden und standardmäßig mit IE3-Motoren ausgestattet. Das Pumpengehäuse ist in Edelstahl in den Werkstoffen AISI 304 oder AISI 316 erhältlich, während die Laufräder in den Werkstoffen Noryl, AISI 304 oder AISI 316 erhältlich sind.

Fördermenge: bis zu 7.2 m³/h (wassergekühlt), 14 m³/h (luftgekühlt)

Förderhöhe: bis zu 70 m (wasser- und luftgekühlt)

ResiBoost Lösung.

Scuba

Mehrstufige Unterwassermotorpumpe mit mantelgekühltem Motor. Der Motor wird durch ein doppelwirkendes Wellendichtsystem mit integrierter Ölkammer geschützt, was eine dauerhafte Sicherheit garantiert. Die Technopolymer-Laufräder und das AISI 304 Edelstahlgehäuse gewährleisten höchste Leistungen und maximalen Wirkungsgrad im Betrieb. Die Scuba kann auch in horizontaler Lage betrieben werden.

Fördermenge: bis zu 7,5 m³/h

Förderhöhe: bis zu 85 m (luftgekühlt)



BG

Selbstansaugende Kreiselpumpe in Blockausführung mit eingebautem Ejektor, der das Fördern von Flüssigkeit auch dann ermöglicht, wenn im Wasser gelöste Gase vorhanden sind. Die weitgehende Verwendung von tiefgezogenem Edelstahl gewährleistet eine hohe Leistung, lange Lebensdauer und reduziertes Gewicht.

Fördermenge: bis zu 4,2 m³/h

Förderhöhe: bis zu 53 m



e-GS

Pumpen und Motoren mit erstklassigem Wirkungsgrad und konform mit der ErP-Richtlinie. Die abrasionsbeständige Konstruktion in Verbindung mit schwimmenden Laufrädern gewährleistet einen optimalen Verschleißwiderstand und macht diese Pumpe zu einer der besten am Markt bezüglich des zulässigen Sandanteils im Fördermedium. Das Gehäuse besteht aus Edelstahl und besitzt ein Rückschlagventil sowie eine Kabelschutzvorrichtung. Die Stufenendgehäuse sind aus Edelstahl-Feinguss.

Fördermenge: bis zu 15 m³/h (luftgekühlt)

Förderhöhe: bis zu 160 m (luftgekühlt)

Steckerfertige Lösungen

Vorgefertigte Pakete, bestehend aus Lowara-Hocheffizienzpumpen und einem ResiBoost-Antrieb, für die schnellste und einfachste Installation.

PUMPE	EINGANG/AUSGANG	ARTIKEL-NR.	BESCHREIBUNG		
e-HM	M/M	1005602001	RESIBOOST MMW09DE/1HM03P05		
		1005602001U	RESIBOOST MMW09UK/1HM03P05		
		1005602002	RESIBOOST MMW09DE/1HM04P05		
		1005602002U	RESIBOOST MMW09UK/1HM04P05		
		1005602003	RESIBOOST MMW09DE/1HM05P05		
		1005602003U	RESIBOOST MMW09UK/1HM05P05		
		1005602004	RESIBOOST MMW09DE/1HM06P07		
		1005602004U	RESIBOOST MMW09UK/1HM06P07		
		1005602006	RESIBOOST MMW09DE/3HM03P05		
		1005602006U	RESIBOOST MMW09UK/3HM03P05		
		1005602007	RESIBOOST MMW09DE/3HM04P05		
		1005602007U	RESIBOOST MMW09UK/3HM04P05		
		1005602008	RESIBOOST MMW09DE/3HM05P07		
		1005602008U	RESIBOOST MMW09UK/3HM05P07		
		1005602009	RESIBOOST MMW09DE/3HM06P09		
		1005602009U	RESIBOOST MMW09UK/3HM06P09		
		1005602010	RESIBOOST MMW09DE/5HM02P05		
		1005602010U	RESIBOOST MMW09UK/5HM02P05		
		1005602011	RESIBOOST MMW09DE/5HM03P05		
		1005602011U	RESIBOOST MMW09UK/5HM03P05		
		1005602012	RESIBOOST MMW09DE/5HM04P07		
		1005602012U	RESIBOOST MMW09UK/5HM04P07		
		1005602013	RESIBOOST MMW09DE/5HM05P09		
		1005602013U	RESIBOOST MMW09UK/5HM05P09		
		1005602015	RESIBOOST MMW09DE/10HM02P11		
		1005602015U	RESIBOOST MMW09UK/10HM02P11		
		1005602016	RESIBOOST MMW09DE/10HM03P15		
		1005602016U	RESIBOOST MMW09UK/10HM03P15		
		M/T	M/T	1005605000	RESIBOOST MTW10C/1HM02P03
				1005605001	RESIBOOST MTW10C/1HM03P03
				1005605002	RESIBOOST MTW10C/1HM04P04
				1005605003	RESIBOOST MTW10C/1HM05P05
1005605004	RESIBOOST MTW10C/1HM06P07				
1005605005	RESIBOOST MTW10C/3HM02P03				
1005605006	RESIBOOST MTW10C/3HM03P04				
1005605007	RESIBOOST MTW10C/3HM04P05				
1005605008	RESIBOOST MTW10C/3HM05P07				
1005605010	RESIBOOST MTW10C/5HM02P04				
1005605011	RESIBOOST MTW10C/5HM03P05				
1005605012	RESIBOOST MTW10C/5HM04P11				
1005605013	RESIBOOST MTW10C/5HM05P11				
1005605015	RESIBOOST MTW10C/10HM02P11				
1005605016	RESIBOOST MTW10C/10HM03P15				



PUMPE	EINGANG/AUSGANG	ARTIKEL-NR.	BESCHREIBUNG
VM	M/M	1005602207	RESIBOOST MMW09DE/1VM03P05M
		1005602207U	RESIBOOST MMW09UK/1VM03P05M
		1005602208	RESIBOOST MMW09DE/1VM04P05M
		1005602208U	RESIBOOST MMW09UK/1VM04P05M
		1005602209	RESIBOOST MMW09DE/1VM05P05M
		1005602209U	RESIBOOST MMW09UK/1VM05P05M
		1005602210	RESIBOOST MMW09DE/1VM06P07M
		1005602210U	RESIBOOST MMW09UK/1VM06P07M
		1005602216	RESIBOOST MMW09DE/3VM02P05M
		1005602216U	RESIBOOST MMW09UK/3VM02P05M
		1005602217	RESIBOOST MMW09DE/3VM03P05M
		1005602217U	RESIBOOST MMW09UK/3VM03P05M
		1005602218	RESIBOOST MMW09DE/3VM04P05M
		1005602218U	RESIBOOST MMW09UK/3VM04P05M
		1005602219	RESIBOOST MMW09DE/3VM05P07M
		1005602219U	RESIBOOST MMW09UK/3VM05P07M
		1005602220	RESIBOOST MMW09DE/3VM06P09M
		1005602220U	RESIBOOST MMW09UK/3VM06P09M
		1005602226	RESIBOOST MMW09DE/5VM02P05M
		1005602226U	RESIBOOST MMW09UK/5VM02P05M
		1005602227	RESIBOOST MMW09DE/5VM03P05M
		1005602227U	RESIBOOST MMW09UK/5VM03P05M
		1005602228	RESIBOOST MMW09DE/5VM04P07M
		1005602228U	RESIBOOST MMW09UK/5VM04P07M
		1005602229	RESIBOOST MMW09DE/5VM05P09M
		1005602229U	RESIBOOST MMW09UK/5VM05P09M
	M/T	1005605206	RESIBOOST MTW10C/1VM02P03T
		1005605207	RESIBOOST MTW10C/1VM03P03T
		1005605208	RESIBOOST MTW10C/1VM04P04T
		1005605209	RESIBOOST MTW10C/1VM05P05T
		1005605210	RESIBOOST MTW10C/1VM06P07T
		1005605216	RESIBOOST MTW10C/3VM02P03T
		1005605217	RESIBOOST MTW10C/3VM03P04T
		1005605218	RESIBOOST MTW10C/3VM04P05T
1005605219		RESIBOOST MTW10C/3VM05P07T	
1005605226		RESIBOOST MTW10C/5VM02P04T	
1005605227	RESIBOOST MTW10C/5VM03P05T		
1005605228	RESIBOOST MTW10C/5VM04P11T		
1005605229	RESIBOOST MTW10C/5VM05P11T		



PUMPE	EINGANG/AUSGANG	ARTIKEL-NR.	BESCHREIBUNG
BG	M/M	1005602266	RESIBOOST MMW09DE/BGM3
		1005602266U	RESIBOOST MMW09UK/BGM3
		1005602267	RESIBOOST MMW09DE/BGM5
		1005602267U	RESIBOOST MMW09UK/BGM5
		1005602268	RESIBOOST MMW09DE/BGM7
		1005602268U	RESIBOOST MMW09UK/BGM7
		1005602269	RESIBOOST MMW09DE/BGM9
		1005602269U	RESIBOOST MMW09UK/BGM9
		1005602270	RESIBOOST MMW09DE/BGM11
		1005602270U	RESIBOOST MMW09UK/BGM11
	M/T	1005605266	RESIBOOST MTW10C/BG3
		1005605267	RESIBOOST MTW10C/BG5
		1005605268	RESIBOOST MTW10C/BG7
		1005605269	RESIBOOST MTW10C/BG9
1005605270	RESIBOOST MTW10C/BG11		



Eigenständiger Antrieb

Die richtige Lösung, um existierende Systeme mit fester Drehzahl aufzurüsten.



**WASSERGEKÜHLT
MMW/MTW**

ARTIKEL-NR.	BESCHREIBUNG	STECKER
109951510	RESIBOOST MTA06 DE	DEUTSCHER STECKER
109951530	RESIBOOST MMA06 DE	
109951540	RESIBOOST MMA12 DE	
109951550	RESIBOOST MMW09 DE	
109951570	RESIBOOST MTA06 UK	ENGLISCHER STECKER
109951580	RESIBOOST MMA06 UK	
109951590	RESIBOOST MMA12 UK	
109951600	RESIBOOST MMW09 UK	
109951610	RESIBOOST MTA06 AU	AUSTRALISCHER STECKER
109951620	RESIBOOST MMA06 AU	
109951630	RESIBOOST MMA12 AU	
109951640	RESIBOOST MMW09 AU	
109951560	RESIBOOST MTW10 C	OHNE STECKER
109951520	RESIBOOST MTA10 C	

ZUBEHÖR

ARTIKEL-NR.	BESCHREIBUNG
002675036	Rückschlagventil 1 ¼" Außengewinde-Innengewinde
002675200	Rückschlagventil 1" Außengewinde-Außengewinde
106110550	Idrotuba 8 Liter, 8 bar, Anschlüsse Rp 1"
002110201	Druckmanometer 0-6 bar ø=50 mm
108328400	Sondensteuerung QCL5 / 230, Wechselstrom 1 x230 V
159260310	Schwimmerschalter zur Füllstandsregelung, 10 m Kabel, mit Gegengewicht
159260220	Schwimmerschalter zur Füllstandsregelung, 5 m Kabel,
159260230	Schwimmerschalter zur Füllstandsregelung, 5 m Kabel, mit Gegengewicht



**LUFTGEKÜHLT
MMA/MTA**

MOTORFILTER

Motorfilter sind für Installationen empfohlen, in denen die Motorkabellänge 20 m übersteigt (üblicherweise bei Brunnenpumpen).

ARTIKEL-NR.	TYP	GEWICHT (KG)
002560660	Sinusfilter für Wechselstrom 1x230V, Innen 6A, Schutzart IP64	-
002560661	Sinusfilter für Wechselstrom 1x230V, Innen 12A, Schutzart IP64	2,88
002560664	Sinusfilter für Drehstrom 3x230V, Innen 6A, IP64 Schutzart IP64	-
002560665	Sinusfilter für Drehstrom 3x230V, Innen 12A, IP64 Schutzart IP64	-
002560666	dV/dt Filter für Drehstrom, 3x230V, Innen 6A, Schutzart IP64	-
002560667	dV/dt Filter für Drehstrom, 3x230V, Innen 12A, Schutzart IP64	-

WIE WÄHLT MAN DEN RICHTIGEN MOTORFILTER AUS?

AUSGANGS-TYP	AUSGANGS-STROM	MOTORKABELLÄNGE		
		$l < 20\text{m}$	$20 \leq l \leq 100\text{m}$	$l > 100\text{m}$
Anzahl der Phasen	A			
1 Phase (Wechselstrom)	6	nicht erforderlich	002560660	002560660
1 Phase (Wechselstrom)	12	nicht erforderlich	002560661	002560661
3 Phasen (Drehstrom)	6	nicht erforderlich	002560666	002560664
3 Phasen (Drehstrom)	12	nicht erforderlich	002560667	002560665

Erklärung per Video.

Auf unserem YouTube-Kanal können Sie sich das neue Lehr-Video über den Lowara ResiBoost von Xylem anschauen: einfache Installation und vielseitig einsetzbar für Anwendungen in Wohngebäuden.

Das Video zeigt die Installation und das Einrichten eines Lowara ResiBoost an der horizontalen Mehrstufenpumpe Lowara e-HM.



Xylem |'zīləm|

- 1) Das Gewebe in Pflanzen, das Wasser von den Wurzeln nach oben befördert;
- 2) ein führendes globales Wassertechnikunternehmen.

Wir sind 12.000 Menschen, die ein gemeinsames Ziel eint: innovative Lösungen zu schaffen, um den Wasserbedarf unserer Welt zu decken. Im Mittelpunkt unserer Arbeit steht die Entwicklung neuer Technologien, die die Art und Weise der Wassernutzung und Wiedernutzung in der Zukunft verbessern. Wir bewegen, behandeln, analysieren Wasser und führen es in die Umwelt zurück, und wir helfen Menschen, Wasser effizient in ihren Haushalten, Gebäuden, Fabriken und landwirtschaftlichen Betrieben zu nutzen. In mehr als 150 Ländern verfügen wir über feste, langjährige Beziehungen zu Kunden, bei denen wir für unsere leistungsstarke Mischung aus führenden Produktmarken und Anwendungskompetenz, unterstützt durch eine Tradition der Innovation, bekannt sind.

Weitere Informationen darüber, wie Xylem Ihnen helfen kann, finden Sie auf xyleminc.com.

Verkaufsbüro und Kundendienststellen

A-2000 Stockerau
Ernst Vogel-Straße 2
Tel +43-2266-604
Fax +43-2266-65 311

A-4600 Wels
Ligusterstraße 4
Tel +43-7242-66 8 51
Fax +43-7242-66 8 51-712

A-6175 Kematzen
Messerschmittweg 7a
Tel +43-5232-20 0 01
Fax +43-5232-20 0 03



Xylem Water Solutions Austria GmbH
A-2000 Stockerau
Ernst Vogel-Straße 2
Tel +43-2266-604
Fax +43-2266-65 311
miete.at@xyleminc.com
www.xylemaustria.at