

ZUR INTERNEN VERWENDUNG	SPEDITEUR		KOMMISSION	VERSANDTERMIN
	PREIS			
	ZAHLUNGSART			

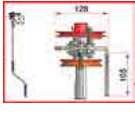
KUNDENDATEN	FIRMENNAME		UST-IDNR		STEUERNUMMER	
	ANSCHRIFT		PLZ		ORT	LAND
	TELEFON		E-MAIL		IBAN-BIC	
	ZEP		SDI		KUNDEN KOMMISSIONNUMER	

BESTELLDATEN	GEWÜNSCHTER VERSAND	LIEFERADRESSE	MENGE
	<input type="checkbox"/> FREI HAUS <input type="checkbox"/> EXW - AB WERK	<input type="checkbox"/> INKLUSIV <input type="checkbox"/> NICHT INBEGRIFFEN	


MULDENMASSE

Maße in Millimeter
Damit das Verdeck passt und optimal funktioniert ist es sehr wichtig, dass alle Messungen exakt durchgeführt und die genauen Maße angegeben werden. Cramaro Tarpaulin Systems Srl übernimmt auf eventuelle Produktionsfehler keine Haftung, wenn diese durch nicht genau mitgeteilte Maße verursacht wurden.


T16 EVO Hand kurbel

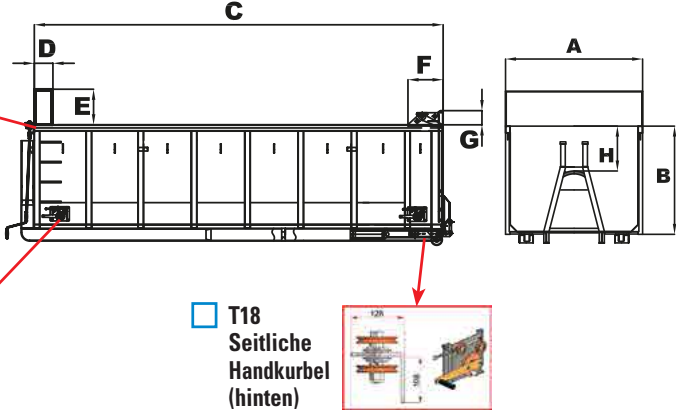


T19 EVO Elektrisch/ Hydraulisch



T17 Seitliche Handkurbel (vorne)





A _____ mm

B _____ mm

C _____ mm

D _____ mm

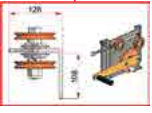
E _____ mm

F _____ mm

G _____ mm

H _____ mm

T18 Seitliche Handkurbel (hinten)



MULDENAUFBAU	MULDENHERSTELLER	<input type="checkbox"/> ALU <input type="checkbox"/> STAHL	CHASSISHERSTELLER	<input type="checkbox"/> ALU <input type="checkbox"/> STAHL
---------------------	-------------------------	---	--------------------------	---

PLANE	SEITLICHE PLANENÜBERLAPPUNG	BEHANG	PVC-PLANENFARBE (RAL)
	<input type="checkbox"/> TYP A (KEINE ÜBERLAPPUNG) <input type="checkbox"/> TYP B (25 CM ÜBERLAPPUNG)* <input type="checkbox"/> TYP C (13 CM ÜBERLAPPUNG)	<input type="checkbox"/> PVC <input type="checkbox"/> PVC ADR* <input type="checkbox"/> PVC NETZ (SCHWARZ) <input type="checkbox"/> POLYURETHAN (SCHWARZ)* <input type="checkbox"/> ISOLINE	<input type="checkbox"/> SIGNALGELB 1003 <input type="checkbox"/> ENZIANBLAU 5010 <input type="checkbox"/> TELEGRAU 7046 <input type="checkbox"/> SONSTIGES* <input type="checkbox"/> HELLROTORANGE 2008 <input type="checkbox"/> HIMMELBLAU 5015 <input type="checkbox"/> TIEFSCHWARZ 9005* <input type="checkbox"/> KARMINROT 3002 <input type="checkbox"/> OPALGRÜN 6026 <input type="checkbox"/> WEISSALUMINIUM 9006* <input type="checkbox"/> ULTRAMARINBLAU 5002 <input type="checkbox"/> ACHATGRAU 7038 <input type="checkbox"/> REINWEISS 9010

DATEN ZUM VERDECK	BEDIENUNG	VOLT	BÖGEN (mm)	VORMONTAGE	HECKABSCHLUSS	
	<input type="checkbox"/> MANUELL <input type="checkbox"/> ELEKTRISCH MIT FERNBEDIENUNG* <input type="checkbox"/> ELEKTRISCH MIT 8-POL STEUERUNG* <input type="checkbox"/> ELEKTRISCH MIT MINISTEuerung* <input type="checkbox"/> HYDRAULISCH*	<input type="checkbox"/> 12 V <input type="checkbox"/> 24 V	<input type="checkbox"/> 200 <input type="checkbox"/> 300 <input type="checkbox"/> 400 <input type="checkbox"/> 500	<input type="checkbox"/> JA* <input type="checkbox"/> NEIN	<input type="checkbox"/> KLAPSPRIEGEL* <input type="checkbox"/> TYP A <input type="checkbox"/> TYP B <input type="checkbox"/> TYP C	<input type="checkbox"/> STANDARD <input type="checkbox"/> PVC ROLLO MIT FEDERN* <input type="checkbox"/> DOPPELBOGEN* <input type="checkbox"/> KEIN ABSCHLUSS <input type="checkbox"/> PVC ROLLO MIT FEDERN (DEMONTIERBAR)* <input type="checkbox"/> BOGEN KRAGARM <input type="checkbox"/> FESTSTEHENDER BOGEN* <input type="checkbox"/> _____
	VERRIEGELUNGSHAKEN					
<input type="checkbox"/> SEIL UND EXPANDER (STANDARD) <input type="checkbox"/> L-HAKEN (STANDARD)*		<input type="checkbox"/> PENDELHAKEN* <input type="checkbox"/> LANGE DURCHGEHENDE Z-PROFILE*		<input type="checkbox"/> BAJONETTHAKEN* <input type="checkbox"/> ROLLENHAKEN (HORIZONTAL)*		

SONSTIGES ZUBEHÖR	<input type="checkbox"/> LANGES ELEKTROKABEL ANSTATT KONTAKTPLATTE <input type="checkbox"/> EDELSTAHLVERSION	<input type="checkbox"/> SEILFÜHRUNG 30 MM TIEFERGELEGT <input type="checkbox"/> KARTONVERPACKUNG	<input type="checkbox"/> SCHUTZDACH FÜR SEIL (T17 - T18 H<300)
--------------------------	---	--	---

BEMERKUNGEN

(*) Zubehör gegen Aufpreis

DISCLAIMER: CRAMARO TARPAULIN SYSTEMS SRL ÜBERNIMMT AUF EVENTUELLE PRODUKTIONSFEHLER KEINE HAFTUNG, WENN DIESE DURCH NICHT GENAU MITGETEILTE MASSE VERURSACHT WURDEN.