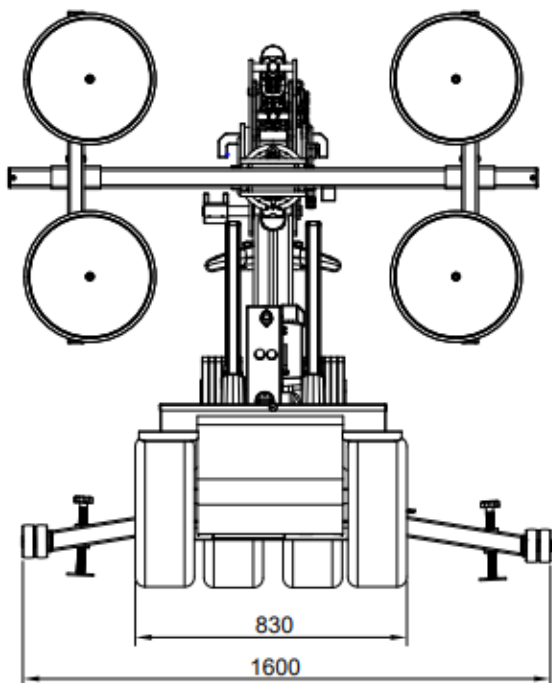
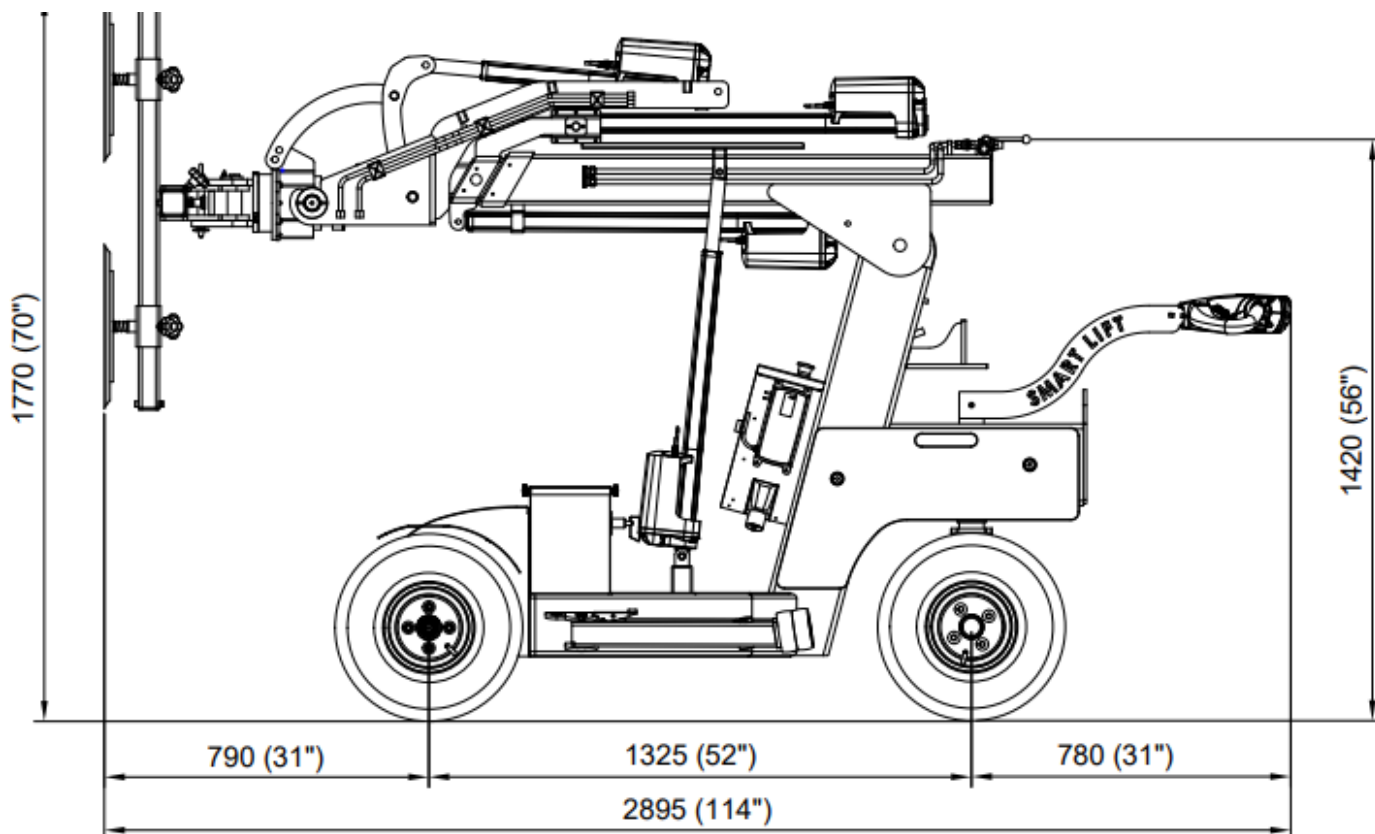


Technisches Datenblatt



Glaslifter SL 608 Outdoor Serie

Model	SL608 Outdoor Highlifter Electric Rotation
Tragkraft	608 kg
Traglast bei max. ausgefahrenem Arm	150 KG
Reichweite bei max. ausgefahrenem Arm	700 mm + 900 mm
Hubhöhe	4200 mm
Neigung aus horizontaler Position	40° hinten 100° vorne
Seitenverschiebung	100 mm
Saugteller	4 x Ø 40 cm
Ladestrom	230 V / 110 V
Ladedauer	Ca. 8 Stunden
Betriebsdauer	Ca. 8 Stunden
Vorderradantrieb	1200 W/AC
Breite	840 mm
Eigengewicht	980 kg



Technisches Datenblatt

