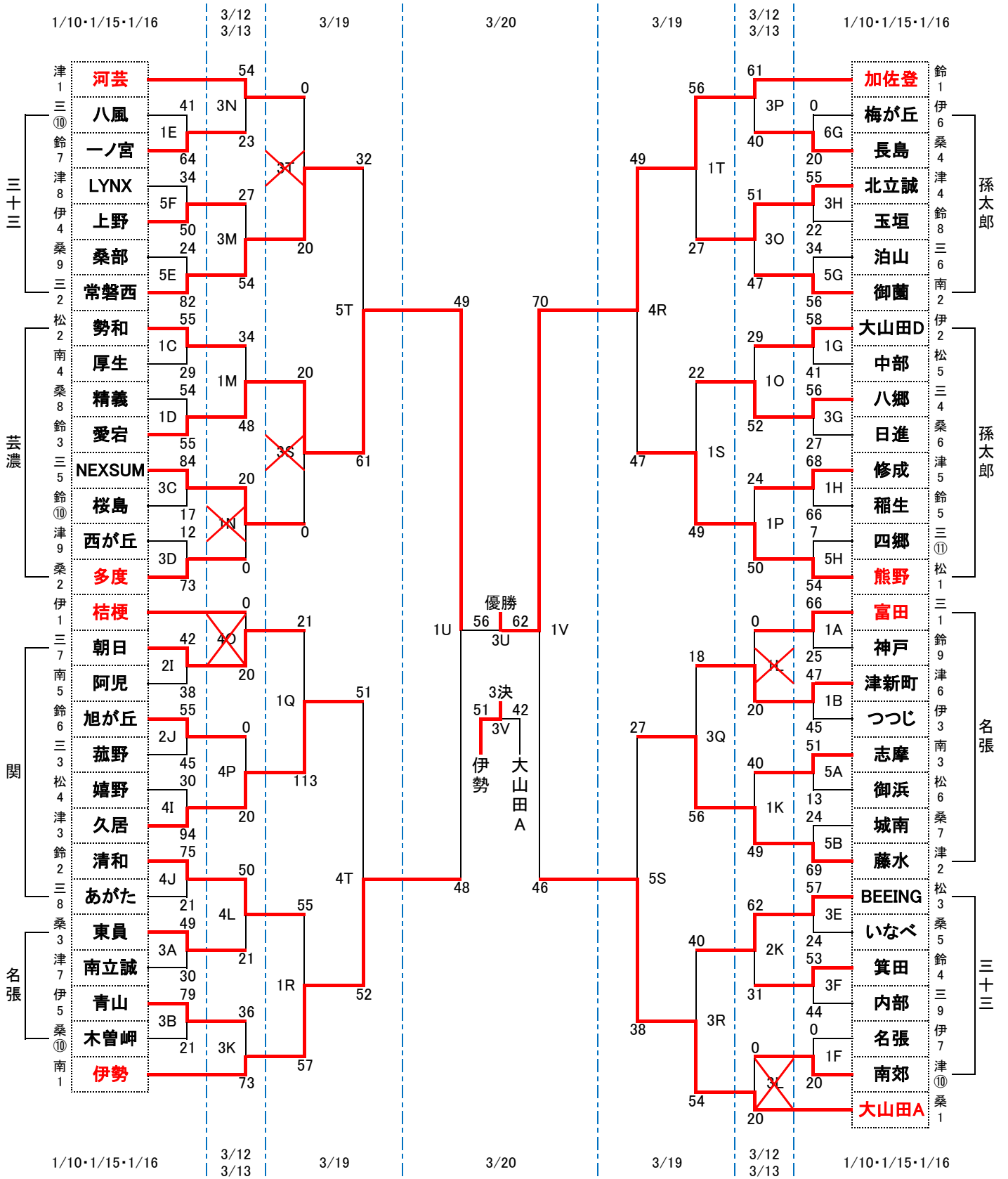


《男子》



2022/1/10 マツヤマSSKアリーナ

		Aコート				Bコート							
1	9:30	男子	富田	66	×	25	神戸	男子	津新町	47	×	45	つつじ
2	10:40	女子	御園	51	×	29	青山	女子	北立誠	20	×	52	稲生
3	11:50	男子	東員	49	×	30	南立誠	男子	青山	79	×	21	木曾岬
4	13:00	女子	PHOENIX	0	×	20	ハーツ	女子	桜	19	×	61	日進
5	14:10	男子	志摩	51	×	13	御浜	男子	城南	24	×	69	藤水

※第1試合のオフィシャルは、南立誠 (A) ・青山 (B) 第2試合以降のオフィシャルは、負チームで実施

2022/1/10 芸濃文化センター

		Cコート				Dコート							
1	9:30	男子	勢和	55	×	29	厚生	男子	精義	54	×	55	愛宕
2	10:40	女子	東員	22	×	80	愛宕	女子	あがた	98	×	13	村主
3	11:50	男子	NEXSUM	84	×	17	桜島	男子	西が丘	12	×	73	多度
4	13:00	女子	西が丘	48	×	35	鈴峰	女子	伊勢	73	×	31	川越
5	14:10	女子	玉垣	42	×	22	四郷	女子	大山田D	14	×	94	河芸
6	15:20	女子	東部	62	×	22	常磐西						

※第1試合のオフィシャルは、桜島 (C) ・西が丘 (D) 第2試合以降のオフィシャルは、負チームで実施

2022/1/15 三十三銀行アリーナ

		Eコート				Fコート							
1	9:30	男子	八風	41	×	64	一ノ宮	男子	名張	0	×	20	南郊
2	10:40	女子	津新町	18	×	38	勢和	女子	阿児	10	×	62	桜島
3	11:50	男子	BEEING	57	×	24	いなべ	男子	箕田	53	×	44	内部
4	13:00	女子	桔梗	54	×	25	内部	女子	菰野	65	×	15	大山田A
5	14:10	男子	桑部	24	×	82	常磐西	男子	LYNX	34	×	50	上野
6	15:20	女子	木曾岬	20	×	0	梅が丘	女子	久居	23	×	73	八郷

※第1試合のオフィシャルは、BEEING (E) ・箕田 (F) 第2試合以降のオフィシャルは、負チームで実施

2022/1/16 孫太郎体育館

		Gコート				Hコート							
1	9:30	男子	大山田D	58	×	41	中部	男子	修成	68	×	66	稲生
2	10:40	女子	清和	85	×	8	御浜	女子	片田	94	×	10	南伊勢
3	11:50	男子	八郷	56	×	27	日進	男子	北立誠	55	×	22	玉垣
4	13:00	女子	いなべ	63	×	34	富洲原	女子	修成	0	×	20	上野
5	14:10	男子	泊山	34	×	56	御園	男子	四郷	7	×	54	熊野
6	15:20	男子	梅が丘	0	×	20	長島						

※第1試合のオフィシャルは、北立誠 (G) ・玉垣 (H) 第2試合以降のオフィシャルは、負チームで実施

2022/1/16 関B&G

		Iコート				Jコート							
1	9:30	女子	WS	57	×	29	つつじ	女子	南立誠	36	×	25	Tワグ
2	10:40	男子	朝日	42	×	38	阿児	男子	旭が丘	55	×	45	菰野
3	11:50	女子	西陵	30	×	74	長島	女子	白塚	34	×	35	神戸
4	13:00	男子	嬉野	30	×	94	久居	男子	清和	75	×	21	あがた
5	14:10	女子	桜台	34	×	64	多度中	女子	旭が丘	35	×	61	LYNX

※第1試合のオフィシャルは、西陵 (I) ・神戸 (J) 第2試合以降のオフィシャルは、負チームで実施

2022/3/12 三十三銀行アリーナ

		Kコート				Lコート							
1	10:00	男子	志摩	40	×	49	藤水	男子	富田	0	×	20	津新町
2	11:30	男子	BEEING	62	×	31	箕田						
3	13:00	男子	青山	36	×	73	伊勢	男子	清和	50	×	21	東員
4	14:30	女子	菰野	20	×	0	桔梗	女子	神戸	0	×	20	多度中

2022/3/12 安濃中央総合公園内体育館

		Mコート				Nコート							
1	10:00	男子	勢和	34	×	48	愛宕	男子	NEXSUM	20	×	0	多度
2	11:30	女子	清和	79	×	32	片田	女子	いなべ	53	×	31	上野
3	13:00	男子	上野	27	×	54	常磐西	男子	河芸	69	×	23	一ノ宮
4	14:30	女子	玉垣	38	×	31	河芸						

2022/3/13 孫太郎体育館

		Oコート				Pコート							
1	10:00	男子	大山田D	29	×	52	八郷	男子	修成	24	×	50	熊野
2	11:30	女子	御園	21	×	51	稲生	女子	ハーツ	20	×	35	日進
3	13:00	男子	北立誠	51	×	47	御園	男子	加佐登	61	×	40	長島
4	14:30	男子	桔梗	0	×	20	朝日	男子	旭ヶ丘	0	×	20	久居

オフィシャルについて

○第1試合のオフィシャルは、

Kコート：BEEING

Lコート：箕田

Mコート：清和4名と片田4名

Nコート：いなべ4名と上野4名

Oコート：御園4名と稲生4名

Pコート：ハーツ4名と日進4名

○第2試合以降は、負チームで実施。

2022/3/19 サンアリーナ

		Qコート				Rコート				Sコート				Tコート											
1	9:30	男子	朝日	21	×	113	久居	男子	清和	55	×	57	伊勢	男子	八郷	22	×	49	熊野	男子	加佐登	56	×	27	北立誠
2	11:00	女子	菰野	28	×	34	勢和	女子	南立誠	24	×	73	長島	女子	清和	66	×	35	いなべ	女子	東部	72	×	43	玉垣
3	12:30	男子	津新町	18	×	56	藤水	男子	BEEING	40	×	54	大山田A							女子	稲生	43	×	46	日進
4	14:00	女子	勢和	41	×	44	多度中	男子	加佐登	49	×	47	熊野	女子	西が丘	43	×	55	長島	男子	久居	51	×	52	伊勢
5	15:30	女子	八郷	37	×	40	日進	女子	東部	36	×	37	清和	男子	藤水	27	×	38	大山田A	男子	常磐西	32	×	61	愛宕

※第1試合のオフィシャルは、1Q：藤水 1R：BEEING 1S：指導者 1T：稲生

2022/3/20 サンアリーナ

		Uコート				Vコート							
1	9:30	男子	愛宕	49	×	48	伊勢	男子	加佐登	70	×	46	大山田
2	11:00	女子	日進	33	×	32	多度中	女子	清和	41	×	27	長島
3	12:30	男子	愛宕	56	×	62	加佐登	男子	伊勢	51	×	42	大山田
4	14:00	女子	日進	28	×	43	清和	女子	多度中	49	×	60	長島

3/20のオフィシャルについて

○第1試合のオフィシャルは、

Uコート：日進4名と多度中4名

Vコート：清和4名と長島4名

○第2試合以降は、負チームで実施。