

Selbstansaugende Universalpumpen für Haus und Garten.

GPE

Einsatz

HOMA Universalpumpen sind ideale Helfer für vielfältige Aufgaben in Haus und Garten. Rasensprengen, Beete bewässern, Becken oder Behälter befüllen oder entleeren, abpumpen bei kleineren Überflutungen von Räumen. Geeignet auch für die Druckerhöhung mit einem Vordruck von max. 2 bar. Die Pumpen sind selbstansaugend. Eine 22 mm – 30 mm Ø Saugleitung zur Wasserstelle (Brunnen, Behälter, Gewässer etc.) genügt. Leichter Transport durch geringes Gewicht und geräuscharmer Lauf durch eine spezielle Laufradkapselung sind weitere wichtige Merkmale.

In Verbindung mit der elektronischen Pumpensteuerung HPS 2 (siehe Zubehör) lassen sich die Pumpen der Serie GPE problemlos zum Hauswasserautomaten nachrüsten.

Fördermedium: Sauberes Wasser oder Wasser mit geringen, nicht abrasiven Schmutzanteilen.

Max. Temperatur 35°C.

Betriebsart: Dauerbetrieb (S1).

Bauart

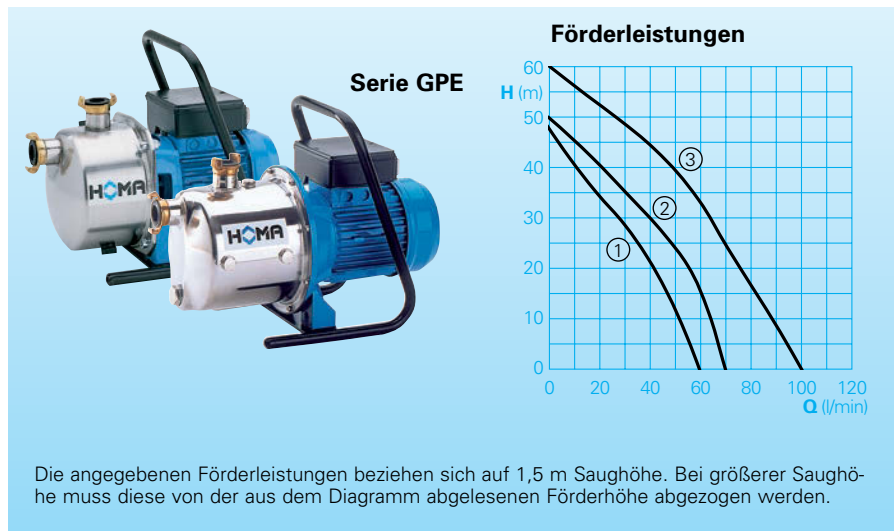
Selbstansaugende Kreiselpumpen mit Elektromotor.

Motor: 1 Ph-Elektromotor, Isolationsklasse F, Schutzart IP 44. Spannung 230 V – 50 Hz. Drehzahl 2900 U/min. EIN-AUS-Schalter.

Anschlusskabelänge 2 m.

Pumpe: Serie GPE: Jetpumpen mit Edelstahl-Pumpengehäuse, Edelstahl- oder Noryl-Laufräder.

Typ GPE 105: Mehrstufige Kreiselpumpe.

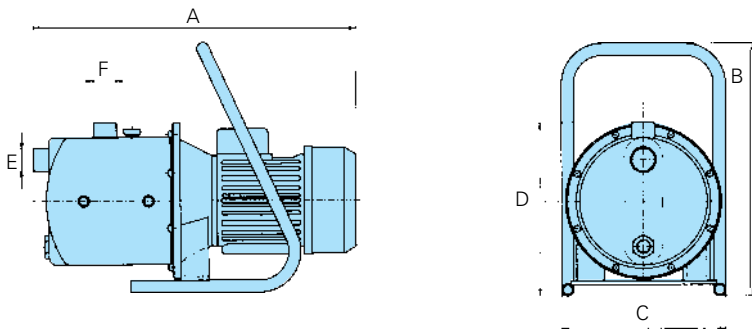


Technische Daten

Kennlinie Nr.	Pumpentyp	Leistungsaufnahme P_1 (kW)	Nennstrom (A)	Saugtiefe max. (m)	Selbstansaugend bis max. (m)	Gewicht (kg)
①	GPE 60	1,0	4,3	8	8	9,5
②	GPE 71	1,2	4,9	8	8	10,5
③	GPE 105	1,3	5,5	8	8	12,5

Typ	Förderhöhe in Meter (m)					Maximale Schlauchlänge bei Betrieb mit Garten-Regner			
	Fördermenge in Lit. pro Min. (L/min)					Schlauch	mit 1 Regner	mit 2 Regner	
GPE 60	m	10	20	30	40	1/2" (13 mm)	65 m	1x 12 m	2x 20 m
	L/min	48	44	28	10	3/4" (19 mm)	380 m	1x 70 m	2x125 m
GPE 71	m	10	20	30	40	1/2" (13 mm)	90 m	1x 20 m	2x 35 m
	L/min	64	58	40	22	3/4" (19 mm)	510 m	1x118 m	2x205 m
GPE 105	m	10	20	30	40	1/2" (13 mm)	142 m	1x 36 m	2x 62 m
	L/min	88	75	64	50	3/4" (19 mm)	850 m	1x218 m	2x360 m

Baumaße

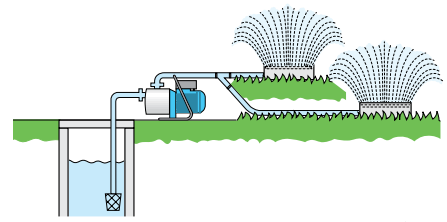


Typ	A	B	C	D	E	F
GPE 60	343	300	206	234	R 1" IG	R 1" IG
GPE 71	370	300	206	229	R 1" IG	R 1" IG
GPE 105	425	300	206	229	R 1" IG	R 1" IG

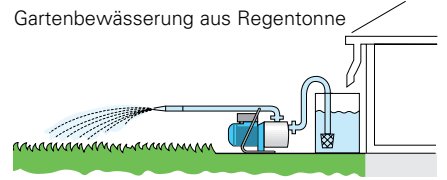
(alle Maße in mm)

Installationsbeispiele

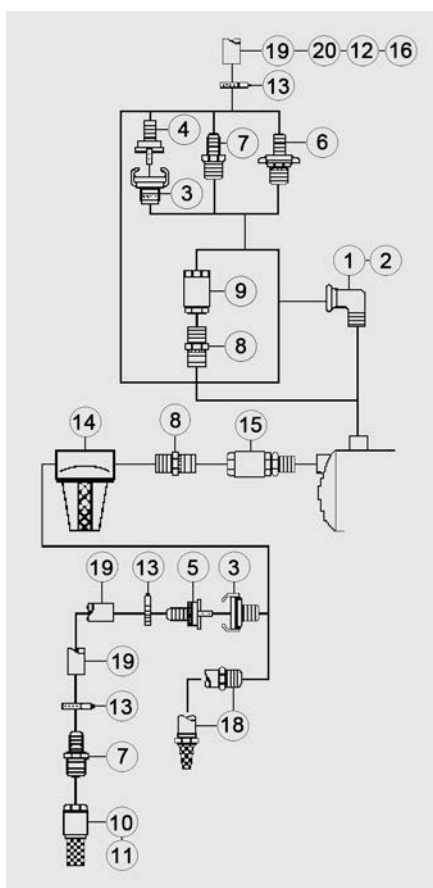
Rasensprengen aus Brunnen oder Reservoir



Gartenbewässerung aus Regentonne



Zubehör



Bezeichnung	Größe	Art.-Nr.	Bezeichnung	Größe	Art.-Nr.
① Anschlusswinkel, verzinkt, 90°	R 1"IG/AG	2111405	⑬ Schlauchschellen	1/2" 3/4"-1"	2301522 2302330
② Anschlussbogen, verzinkt, 90°	R 1"IG/AG	2113603	⑭ Vorfilter, Anschluss R 1"	Länge 5" Länge 10"	8002036 8002031
③ Festkupplung	R 3/4" AG R 1"AG	2005213 2005313	○ Filtereinsatz für Vorfilter	R 1"/ 5" lang R 1"/ 10" lang	8002032 8002033
④ Schlauchkupplung	1/2" 3/4" 1"	2003113 2003213 2003313	○ Dichtungssatz für Vorfilter	5" und 10"	8002012
⑤ Saug-Kupplungshälfte	3/4" 1"	2007217 2007227	⑮ Rückschlagventil mit Verlängerung	R 1"AG/IG	2009028
⑥ STA-Schlauchverschraubung	R 1"AGx1"Tülle	2001313	⑯ Auslaufhahn		2008010
⑦ Schlauchtülle	R3/4"AGx3/4"Tülle R 1"AGx1"Tülle R 1"AGx3/4"Tülle R 1"AGx1/2"Tülle	2007316 2007326 2007350 2007355	⑰ Fehlerstrom-Schutzschalter		1561160
⑧ Doppelnippel	R 1"AG R 1"AGxR3/4"AG	2009022 2009032	⑱ Ansauggarnitur komplett mit Anschluss R 1" AG, Spiral-Saug-schlauch, 23 mm Ø, Saugkorb und Fußventil		
⑨ Rückschlagventil	R 3/4"IG R 1"IG	2009024 2009026	- Fußventil und Anschluss Messing	4 m lang 7 m lang	8522010 8522015
⑩ Fußventil mit Saugkorb	R 3/4" IG R 1" IG	2008145 2008146	- Fußventil und Anschluss Kunststoff	4 m lang 7 m lang	8522019 8522021
⑪ Fußventil mit Saugkorb für Schlagbrunnen	Außen-Ø 30 mm, R 3/4" IG	2008090	⑲ Spiral-Saug-schlauch	3/4"Ø 19 mm 1"Ø 25 mm	2632019 2632025
⑫ Schlauchverbinder	3/4" 1"	2007580 2007585	⑳ PVC-Schlauch	3/4"Ø 19 mm 1"Ø 25 mm	2620700 2621000
			○ Elektronische Pumpen-steuerung HPS2 mit Trockenlaufschutz		1468560

HOMA
PUMPEN MIT SYSTEM

HOMA Pumpenfabrik GmbH
Postfach 2263, D-53814 Neunk.-Seelscheid
Tel. +49 (0) 22 47/702-0, Fax +49 (0) 22 47/702-44
e-mail: info@homa-pumpen.de
www.homapumpen.de