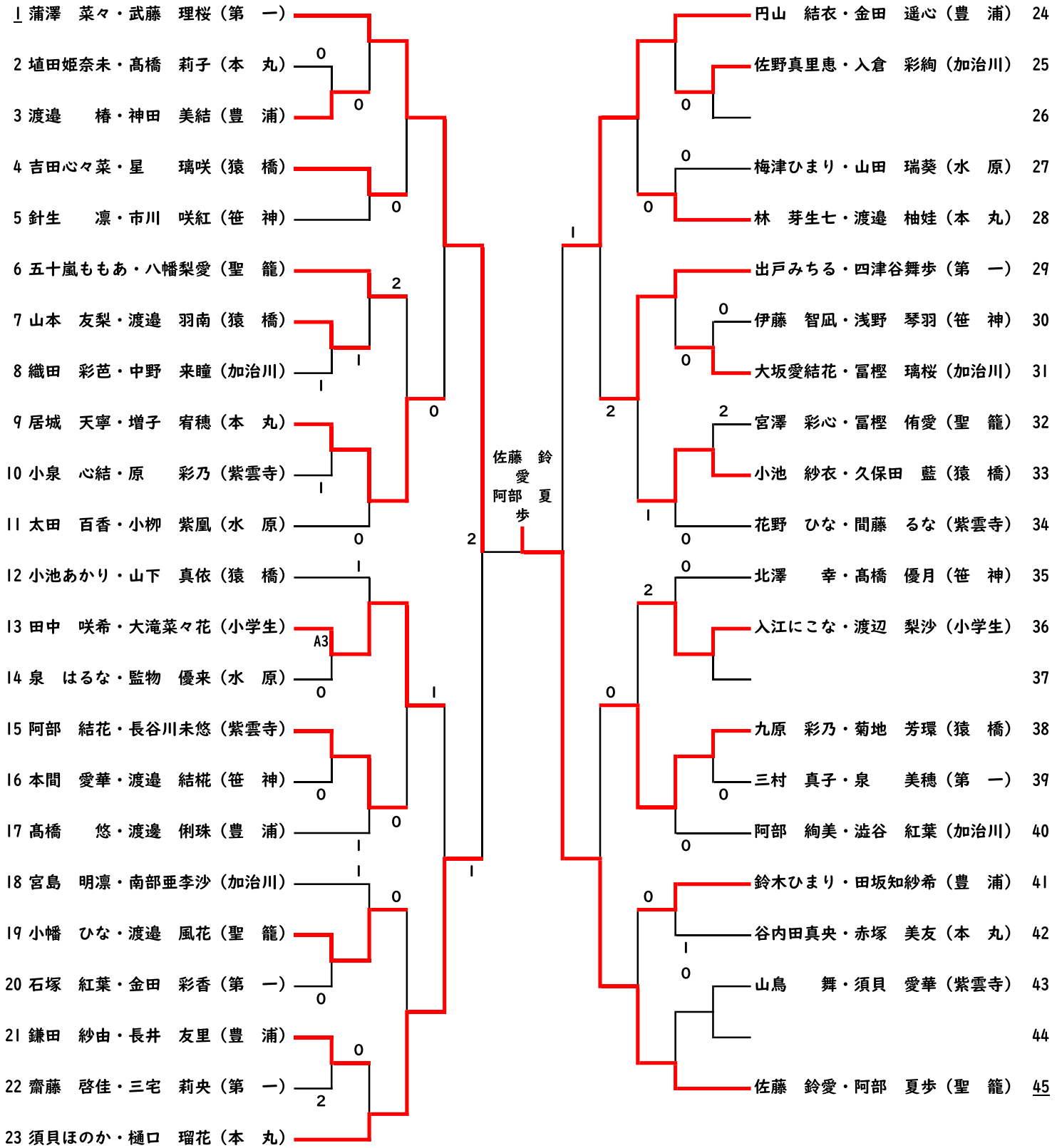


ソフトテニス(女子)



優勝	佐藤 鈴愛・阿部 夏歩 (聖籠)
2位	蒲澤 菜々・武藤 理桜 (第一)
3位	須貝ほのか・樋口 瑠花 (本丸)
3位	円山 結衣・金田 遥心 (豊浦)