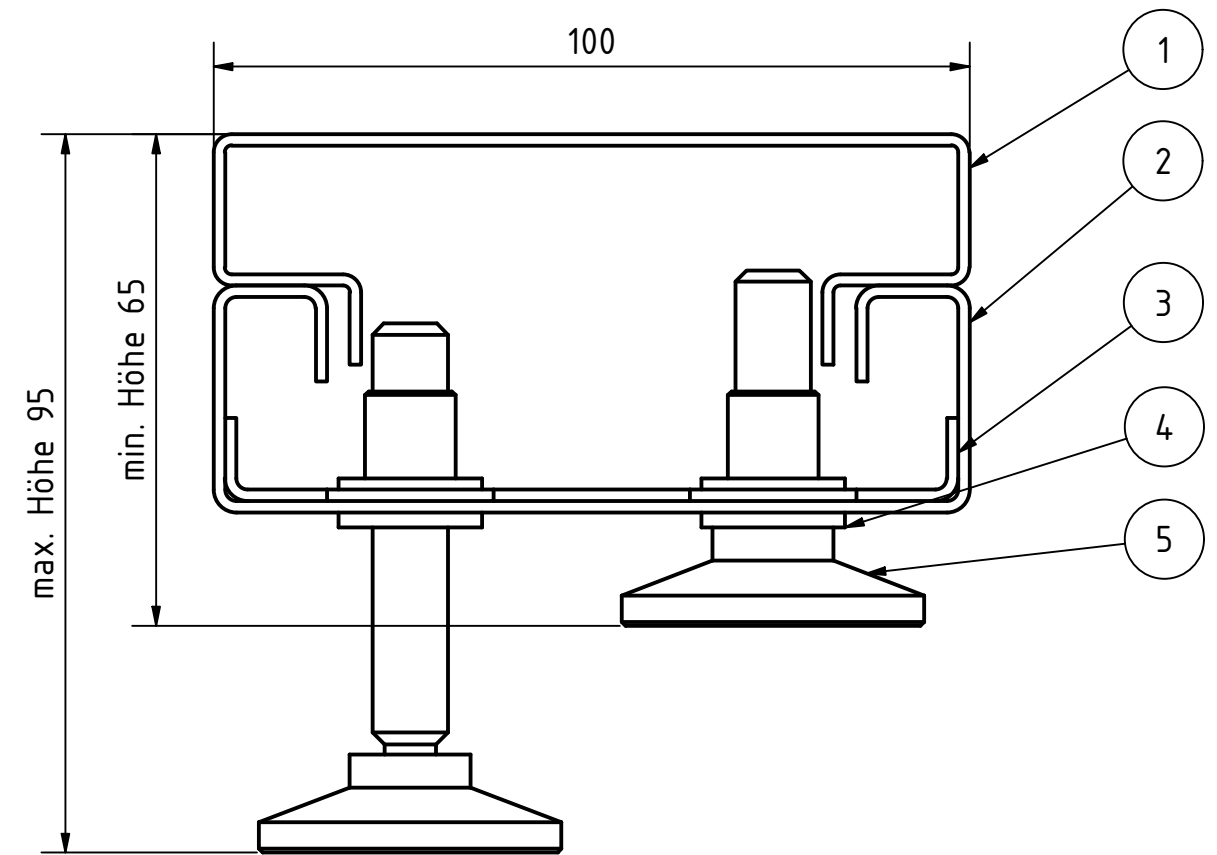
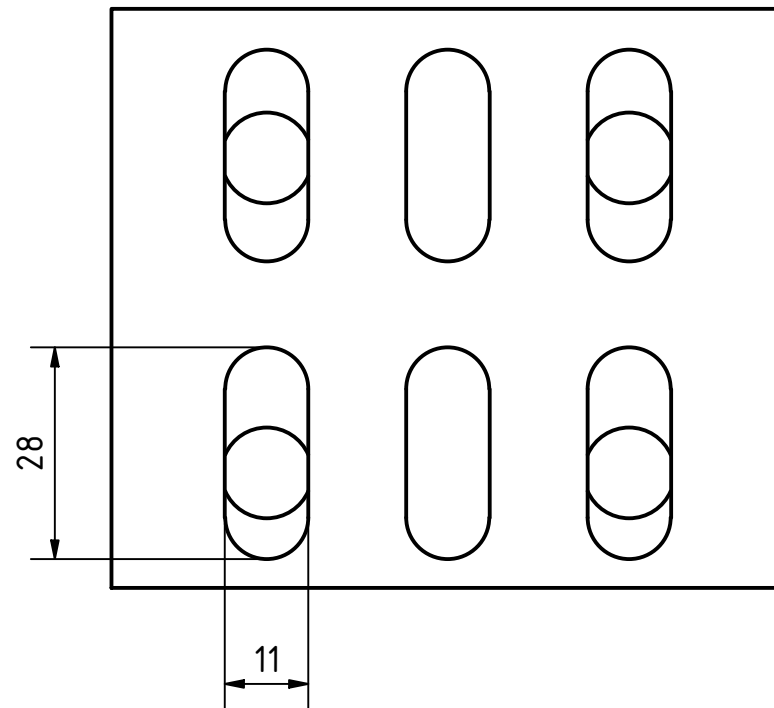


Lochbild (1 : 1)



The reproduction, distribution and utilization of this document as well as the communication of its contents to others without express authorization is prohibited. Offenders will be held liable for the payment of damages. All rights reserved in the event of the grant of a patent, utility model or design.

Weitergabe sowie Vervielfältigung dieses Dokuments, Verwertung und Mitteilung seines Inhalts sind verboten, soweit nicht ausdrücklich gestattet. Zuwiderhandlungen verpflichten zu Schadenersatz. Alle Rechte für den Fall der Patent-, Gebrauchsmuster- oder Designeintragung vorbehalten.

BAUTEILLISTE			
POS.	ST.	BAUTEIL	BESCHREIBUNG
1	1	T2-OT-100x1000x20-E15	TERRA 2 Oberteil
2	1	T2-UT-100x1000x30-E15-HV	T2-Unterteil
3	1	SV-100x150x15-E15	Stoßverbinder
4	6	Nietmutter M10	Nietmutter M10
5	6	Stellfuß M10	höhenverstellbarer Stellfuß M10

	Masse / Gewicht	Material	V2A 1.5mm	Maßstab	1 : 1	
	Oberfläche					
Zul. Abweichung Alle nicht tolerierte Maße DIN EN ISO 2768 m-K Winkelmasse nach DIN EN ISO 2768 "grob" Rundungshalbmesser/Fasenhöhen DIN EN ISO 2768 "mittel" Geradheit/Ebenheit DIN EN ISO 2768 "grob" Form und Lage DIN EN ISO 2768 "K"	Datum	Name	Bezeichnung Terrassenrinnen Höhenverstellbar			
	Gezeichnet	12.11.2021				A. Erich
	Kontrolliert					
Zeichnungs- / Artikelnummer T2-100x1000x65-E15-HV			1	A3		