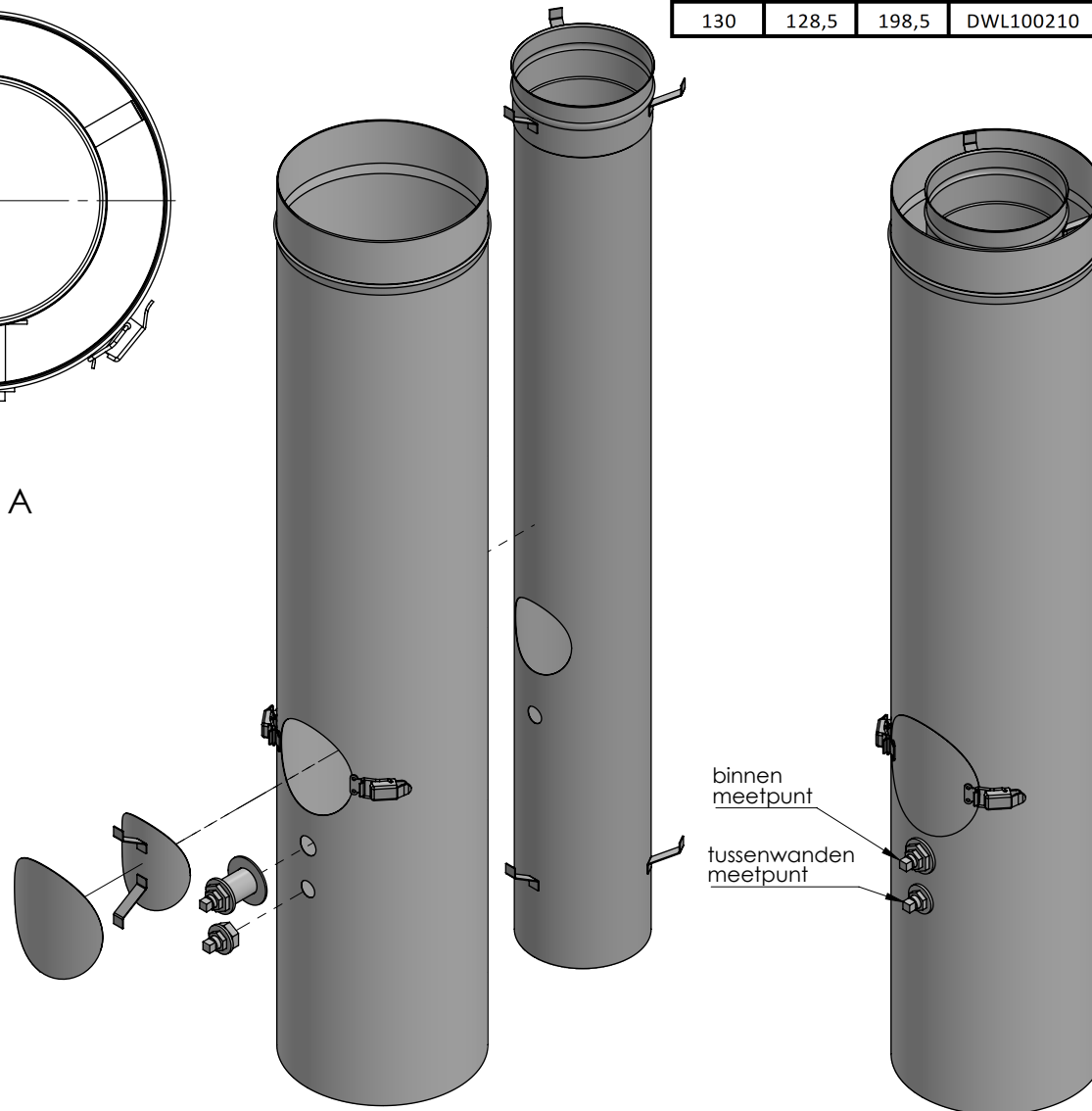
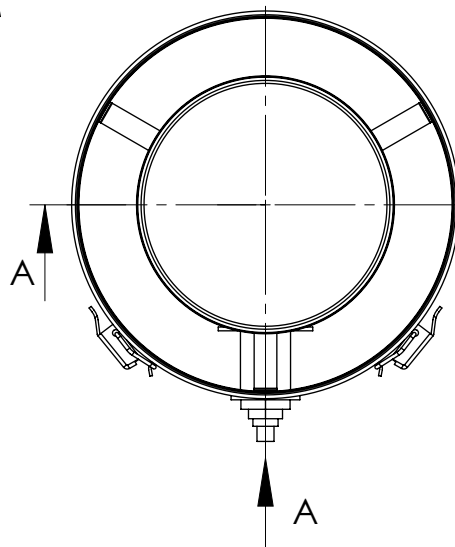


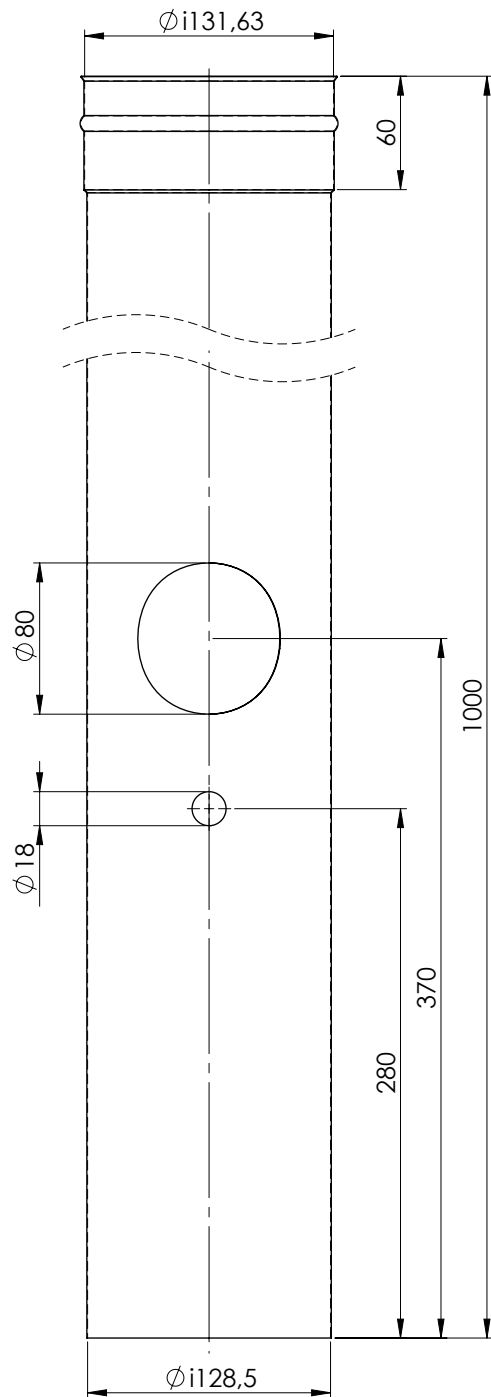
SECTION A-A



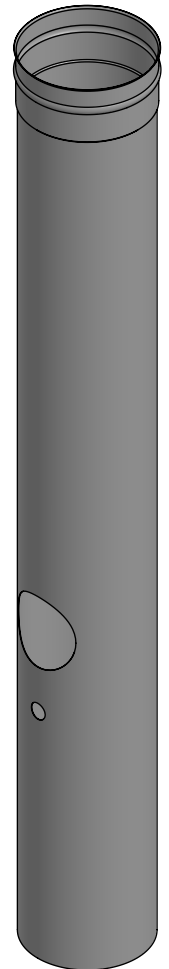
DWL	Maten		ARTIKELCODE
	ØiA	ØiB	
130	128,5	198,5	DWL100210

OMSCHRIJVING		MATERIAAL	
Element L=1000mm Bell Fires met 2 meetpunten+insp.luik (insp.luik boven meetp.)			
TOLERANTIES VOOR BEWERKING: (TENZIJ ANDERS BEPAALD)		GETEKEND <b>E.P.</b>	ARTIKEL / DEEL NR <b>DWL130210</b>
BUIS LENGTE: ±3.0mm BUIS DIAMETER: ±0.6mm BOCHT GRADENSTAND: ±1° PLAATDIKTE: ±10%		DATUM <b>28.07.2021</b>	TEK NR <b>DWL130210</b>
Deze tekening blijft eigendom van Thermo Products B.V.		PROJECTIE 	GEWICHT FORMAAT <b>A4</b> SCHAAL <b>1:4</b> BLAD <b>1/3</b> REV <b>0</b>

**Thermo Products**  
rookgasafvoersystemen  
www.thermoproducts.nl

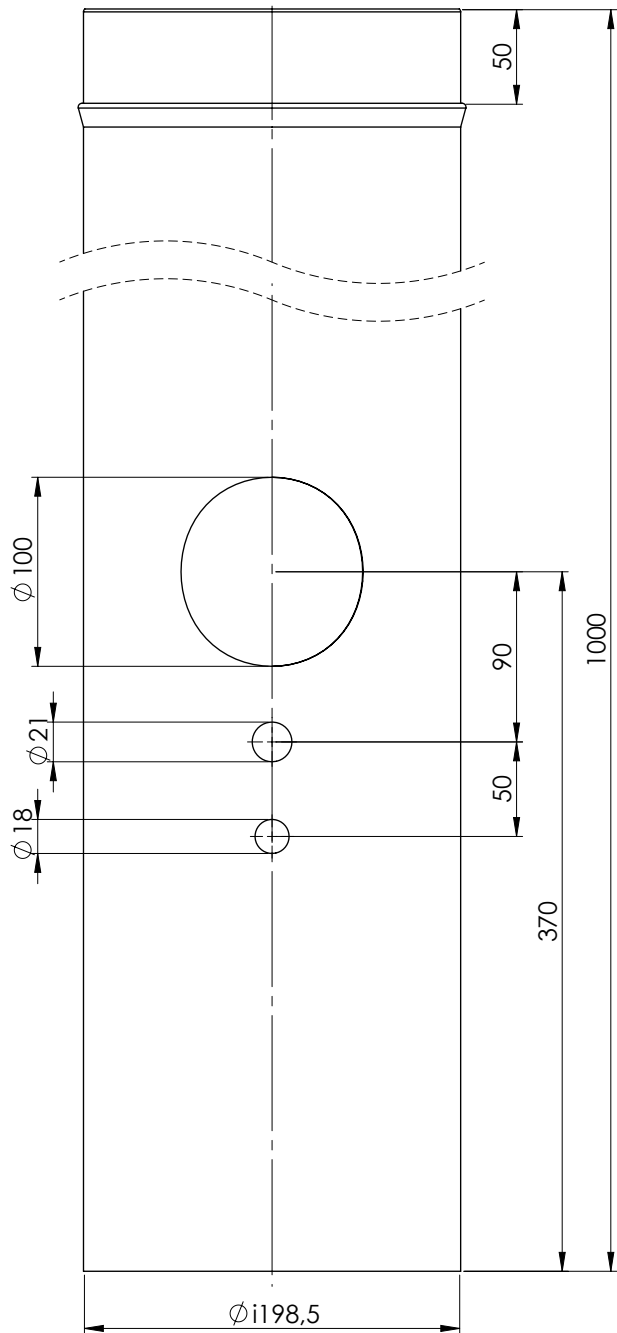


DWL	KnipMaat			Materiaal
	X	Y	Z	
130	405,2	1000	0,4	316 2B



OMSCHRIJVING		MATERIAAL		
Binnenpijp		AISI 316L 2B		
TOLERANTIES VOOR BEWERKING: (TENZIJ ANDERS BEPAALD)		GETEKEND <b>E.P.</b>	ARTIKEL / DEEL NR <b>DWL130210.1</b>	
BUIS LENGTE: $\pm 3.0\text{mm}$		DATUM <b>28.07.2021</b>	TEK NR <b>DWL130210</b>	
BUIS DIAMETER: $\pm 0.6\text{mm}$			GEWICHT <b>1.28</b>	
BOCHT GRADENSTAND: $\pm 1^\circ$				FORMAAT <b>A4</b>
PLAATDIKTE: $\pm 10\%$				SCHAAL <b>1:4</b>
Deze tekening blijft eigendom van Thermo Products B.V.		BLAD <b>2/3</b>	REV <b>0</b>	

**Thermo Products**  
rookgasafvoersystemen  
www.thermoproducts.nl



DWL	KnipMaat			Materiaal
	X	Y	Z	
130	625,1	1000	0,4	304 BA



OMSCHRIJVING <b>Buitenenpijp</b>				MATERIAAL <b>AISI 304 BA</b>			
TOLERANTIES VOOR BEWERKING: (TENZIJ ANDERS BEPAALD)		 <b>rookgasafvoersystemen</b> <a href="http://www.thermoproducts.nl">www.thermoproducts.nl</a>		GETEKEND <b>E.P.</b>		ARTIKEL / DEEL NR <b>DWL130210.2</b>	
BUIS LENGTE: ±3.0mm BUIS DIAMETER: ±0.6mm BOCHT GRADENSTAND: ±1° PLAATDIKTE: ±10%				DATUM <b>28.07.2021</b>		TEK NR <b>DWL130210</b>	
Deze tekening blijft eigendom van Thermo Products B.V.		PROJECTIE 		GEWICHT <b>2.47</b>		FORMAAT <b>A4</b>	
				SCHAAL <b>1:4</b>		BLAD <b>3/3</b>	
						REV <b>0</b>	