

nachhaltige  
Versandlösung



neu



gedacht

# SMA-TRA-BOX

Der virtuelle Versorgungslaster

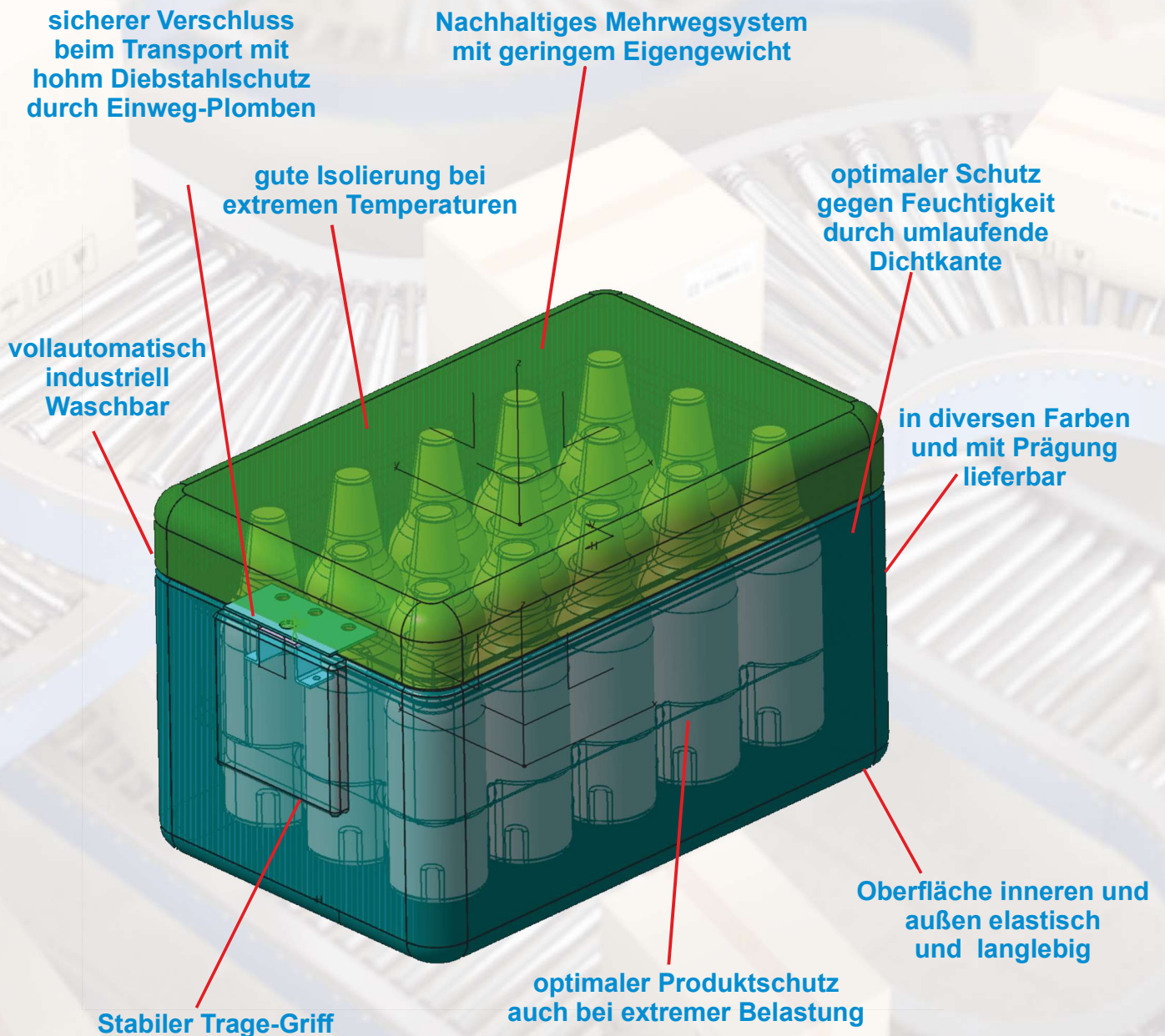


Der Paketdienst bringt's Dir sicher  
nach Hause und nimmt das Leergut  
wieder mit  
der ist ja sowiso unterwegs



# Nachhaltiges zerbrechliche Transportsystem für und empfindliche Güter

**SMA-TRA-BOX** schützt den Inhalt und die Umwelt.  
Das gesamte **SMA-TRA-BOX** System ist aus expandiertem  
Polypropylen (EPP) hergestellt.  
EPP ist nicht nur stabil und temperaturbeständig, es entstehen  
beim Herstellprozess keine FCKW und es ist vollständig recycelbar





# Mehrweg-Transportbox (EPP)



## BESONDERS ROBUST UND FORMSTABIL

Dank der hohen Materialdichte und Festigkeit von EPP ist unsere Transportbox formstabil, stoßdämpfend und kratzfest. Der Behälter ist ohne Naht- oder Klebestellen aus einem Stück gefertigt und damit äußerst bruchstabil und auch für hohe Gewichte hervorragend geeignet.

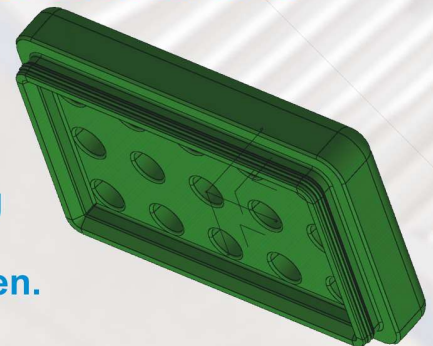


## EINFACHES HANDLING

Mit ihrem geringen Gewicht und den ergonomisch geformten, rutschsicheren Griffen ist die Box einfach und sicher in der Handhabung. Das Gebinde ist maschinell bis zu 80 °C und auch manuell leicht zu reinigen, damit ist die Box besonders schnell wieder bereit für ihren nächsten Einsatz.

## DICHTUNG UND VERSCHLUSS

Weder Feuchtigkeit noch extreme Temperaturen können dem Inhalt etwas anhaben. Durch die umlaufende, formschlüssige Verbindung zwischen Bodenteil und Deckel und die hohe Materialdichte gelangt nichts nach innen oder außen.



## SICHERER VERSCHLUSS DURCH PLOMBEN

Um ein ungewolltes bzw. unauthorisiertes Öffnen der Box zu verhindern ist der Boden mit dem Deckel durch Stiftplomben gesichert. Der Empfänger kann diese leicht entfernen, für den Rückversand werden neue Plomben eingesetzt. Optional kann auch ein Schloss eingesetzt werden.

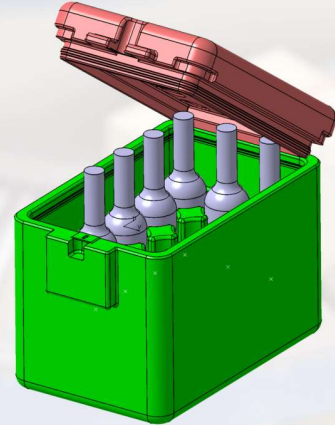




# Mehrweg-Transportbox (EPP)

## HOHER PRODUKTSCHUTZ

Jedes einzelne Produkt wird durch formschlüssige Separatoren sowohl im Bodenteil als auch im Deckel fixiert. Das geschäumte, stabile und schockabsorbierende Material schützt die Produkte auch bei starken äußeren Einflüssen optimal.

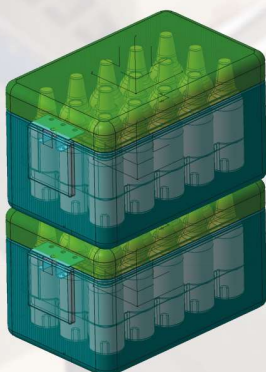


## RECYCELBAR

Box schützt den Inhalt – und die Umwelt: Das gesamte Thermobox Sortiment ist aus expandiertem Polypropylen (EPP) hergestellt. EPP ist nicht nur stabil und temperaturbeständig, sondern schont auch die Umwelt (und das schon bei der energiesparenden Herstellung). EPP ist zu 100% recycelbar und frei von Schadstoffen.

## ISOLIERFÄHIG

sehr geringe Wasseraufnahme durch geschlossenzellige Struktur der EPP-Perle und hydrophobe Oberflächeneigenschaft hohe Temperaturbeständigkeit von -40 bis maximal +120 °C



## STAPELBAR

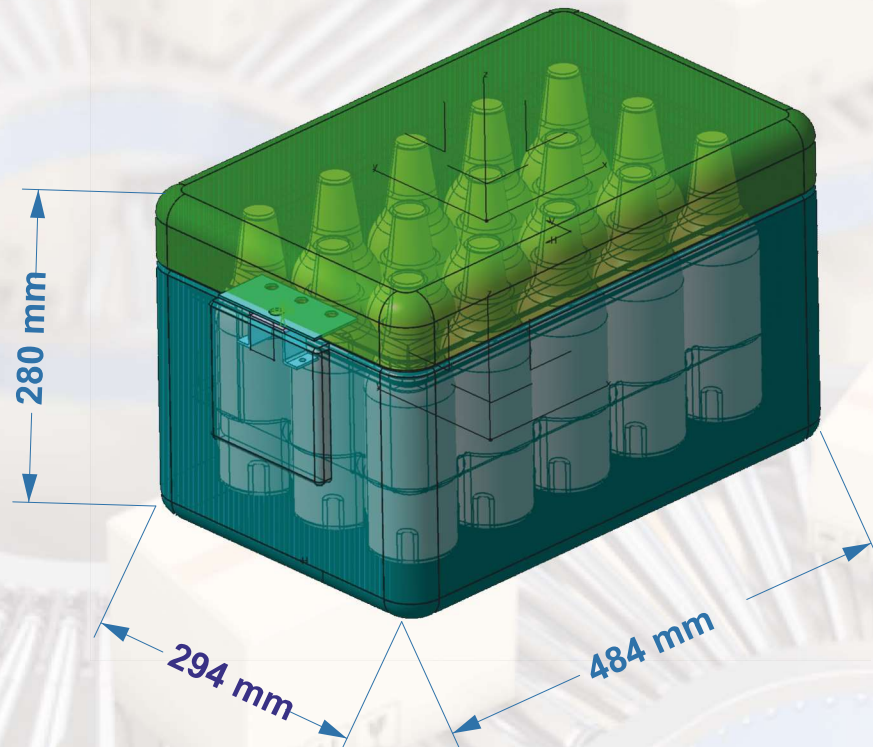
Das intelligente Stapelsystem gewährleistet einen platzsparenden und sicheren Transport. Kistenboden und Deckel sind so konstruiert, dass sie sich perfekt ineinanderfügen, dies verhindert ein Verrutschen der Boxen beim Transport.



# Mehrweg-Transportbox (EPP)

## Technische Daten

### Abmaße außen



Leergewicht: Kg

### Inhalt:

15 Stück  
( 5 x 3 ) 0,5 l ( Euro) Bierflaschen  
mit Kronkorken oder Schraubverschluss

### Flaschengrößen:

Eine Anpassung der Box für andere Flaschengrößen  
Stückzahlen oder Produkte kann durch die  
Anpassung des Inlays und die Höhe der Box  
realisiert werden.



# EPP was ist das eigentlich ?

## EXPANDIERTES POLYPROPYLEN

**EPP** ist ein Polypropylen-Schaumstoff bestehend aus expandierten, vorwiegend geschlossenzelligen Schaumstoffpartikeln.

Die **EPP**-Perlen sind mit Luft gefüllt und daher besonders umweltfreundlich.

Sie garantieren eine gute Fugendichtheit der Formteile und sorgen für eine hervorragende Isolierung und Wärmedämmung.

**EPP** ist komfortabel und sauber und tut der Umwelt gleich doppelt gut. Ohne Verwendung von halogenierten Kohlenwasserstoffen, und ohne blei-, cadmium-, quecksilber- oder chromhaltigen Verbindungen wird **EPP** hergestellt, **EPP** ist als Rohstoff treibmittelfrei.

Die geniale Kombination aus Robustheit, Leichtigkeit und gleichzeitiger Flexibilität macht **EPP** zum beliebten Werkstoff in vielen Bereichen. Überall wo Stoßschutz oder Wärme- und Feuchtigkeitsschutz erforderlich ist, schätzt man expandierendes Polypropylen für seine Eigenschaften.

Stoßfestigkeit, Widerstandskraft und Leichtigkeit machen **EPP** zum idealen Werkstoff für hohe Sicherheit und geringes Gewicht.

## smart - transport - box

Ein hohes Energieaufnahmevermögen verbunden mit einem sehr guten Rückstellverhalten sind neben der guten Chemikalien- und Temperaturbeständigkeit kennzeichnende Eigenschaften von **EPP**.

Die geringe Wasseraufnahme durch die geschlossenzellige Struktur und hydrophobe Oberflächeneigenschaft, die leichte Reinigung, das gute Wärmedämmungsvermögen sowie seine gute Umweltverträglichkeit (= frei von Treibgasen und anderen chemischen Treibmitteln) runden das Eigenschaftsprofil von **EPP** ab.



## Die Umweltbilanz



# Partikelschaum, nachhaltiges Material

Partikelschäume bestechen neben ihren hervorragenden spezifischen mechanischen Eigenschaften vor allem durch ihre hohe Ökoeffizienz.

Ökologisch unbedenklich, wiederverwendbar und langlebig können Formteile aus Partikelschaum schließlich zu 100 % recycelt werden und dadurch einen erneuten Platz in der Produktionskette finden.

Die Produktion erfolgt mit Wasserdampf daher liegen auch nach der Produktherstellung schadstofffreie Weichschäume vor.

Sie enthalten weder FCKW noch Schwermetall, sind nicht wasser-gefährdend und können bedenkenlos in sensiblen Bereichen wie etwa der Nahrungsmittelbranche oder bei der Herstellung von Spielwaren verwendet werden.

Durch das sehr geringe Gewicht des Materials bei gleichzeitig sehr hoher Energieabsorption eignen sich diese Materialien ideal für Mehrweg-Verpackungen .

Mit unseren Transportbehältern aus Partikelschaum erhalten Ihre Produkte einen umfassenden Verpackungsschutz, damit ist das unversehrte Eintreffen der Ware am Ziel gewährleistet.

Durch eine ständige Optimierung von Technologien werden laufend Verbesserungen bei der gesamten Umweltbilanz erreicht.

Unsere Behälter sind sehr gut isoliert und schützen Ihr Produkt sowohl gegen extreme Temperaturen von außen und stellen auch eine stabile Temperatur innerhalb der Box sicher.

Die Box ist auch wasserdicht und kann daher leicht gereinigt werden



# Umwelt und Kosten

Mehrwegverpackungen sind naturgemäß immer teurer als Einwegverpackungen, alleine schon weil der Rückversand des Leerguts Transportkosten verursacht.

## Das sollte uns unsere Umwelt wert sein

Die dabei entstehende Einsparung beim Wegfall der Einwegverpackung wird jedoch einen Großteil der Rücksendekosten ausgleichen.

Setzt man die Kosten für die aufwändige Einweg-Isolierverpackungen aus Styropor oder anderen Materialien zusammen mit Wellpappe als einweg Umverpackung,



die, je nach Ausführung, und Aufwand ca. 5 -15 € kosten kann dagegen, wird sich das System innerhalb weniger Umläufe amortisieren

Somit spart jede **sma-tra-box** einen neuen Karton mit Polsterung oder Isolierung und damit je nach Ausführung zusätzlich bis zu 500 g CO<sub>2</sub> und bis zu 10 Liter Wasser pro Nutzung ein!

**Damit wird, der Versand mit der  
SMA-TRA-BOX  
nahezu klimaneutral.**





# Nachhaltigkeit ist Mehrweg

Sie haben  
bruchempfindliche,  
temperaturempfindliche  
oder hochsensible Produkte  
die Sie sicher zu Ihren Kunden bringen wollen.



Sie möchten, dass der Kunde Ihnen Leergut oder  
erbrauchte Produkte sicher zurücksenden kann.



Sie möchten Verpackungsmaterial und damit,  
Kosten sparen und dabei unsere Umwelt  
nachhaltig entlasten.



Sie möchten Ihre internen Versandabläufe  
optimieren und nachhaltiger gestalten



Sie möchten bei Ihren Prozessen Kosten  
und Aufwand verringern und so weit  
als möglich Klimaneutral werden



Dann sollten Sie über den Einsatz  
unserer **SMA-TRA-BOX** nachdenken.



# Mehrweg warum ?

Jedem ist klar, dass wir die Menge der Verpackungen reduzieren müssen, das heißt die Verpackungen mehrfach nutzen um klimaneutral zu werden und um unsere Umwelt zu entlasten.

Das klassische Recycling ist zwar ein schönes Schlagwort, es funktioniert aber bei weitem nicht so wie es soll.

## Kommt jetzt das Verpackungs-Pfand?

Viele Kunden wären bereit die Verpackungen zurückgeben, wenn diese mehrfach verwendet werden können.

Daher wird Onlineshops empfohlen, Pfand zu erheben.

Laut einer Umfrage der Österreichischen Post sind 85 Prozent der Besteller bereit, Pfand zu bezahlen.

Nachdem die Verpackung zurückgegeben wurde, erhalten die Kunden das Geld zurück.

Alle reden von Nachhaltigkeit, aber bei unserem täglichen Konsum werden die Verpackungen immer mehr an die Bedürfnisse der Hersteller, des Kunden, der Handelsketten und der Logistik angepasst.

Speziell bei Flaschen aus Glas und anderen empfindlichen Produkten wird mit sehr viel Verpackungsmaterial ein hoher und auch teurer Aufwand betrieben um das Produkt zu schützen. Und danach wird ein Großteil davon im Müll entsorgt. alleine schon diese Kosten können einen Teil der entstehenden Transportkosten eines Mehrwegsystems auffangen.

Natürlich funktioniert Mehrweg nicht bei allen Kaufprozessen. Aber immer mehr Kunden beschaffen bestimmte Dinge des täglichen Bedarfs nicht mehr beim Händler um die Ecke und wollen diese nicht mehr selbst nach Hause tragen.

Um Zeit und Aufwand zu sparen lassen Sie sich das Ganze vor die Haustür liefern, deshalb wird es immer wichtiger hier auf neue praktikable und klimaneutrale Lösungen umstellen.



# unsere Lösung

## SMA-TRA-BOX

### Wie funktioniert das Verpfanden der Box ?

#### Der Kunde:

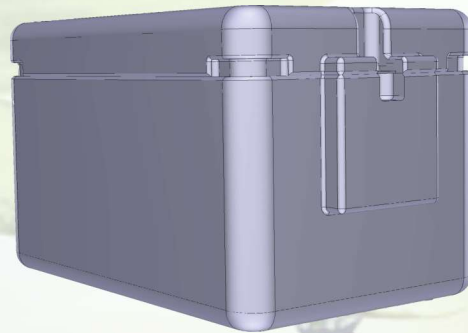
- erhält die Ware in der SMA-TRA-BOX durch den Paketdienst
- er prüft an Hand der Plomben die Originalität des Verschlusses
- er öffnet die Plomben (diese werden dabei zerstört)
- nun kann der Kunde den Deckel abnehmen
- in der SMA-TRA-BOX befinden sich neue Plomben und ein Adressaufkleber für den kostenlosen Rückversand
- nun kann der Kunde das Leergut in die SMA-TRA-BOX geben, oder diese leer verschließen.
- er klebt das Etikett für den Rückversand auf und setzt die Plomben ein.
- nun ist die SMA-TRA-BOX wieder sicher verschlossen und der Inhalt geschützt
- der Paketdienst kann nun die SMA-TRA-BOX abholen
- der Kunde erhält, sobald die SMA-TRA-BOX beim Versender ankommt das Pfand zurück, bzw. das Deposit hierzu wird aufgelöst

#### Folgende Möglichkeiten der Pfandabwicklung ergeben sich nun.

- der Kunde kann zum Start die SMA-TRA-BOX käuflich erwerben, dann geht diese in sein Eigentum über und wird durch den Lieferanten bei einer neuen Bestellung nur noch getauscht.
- der Lieferant erhebt ein Pfand, das nach Rücksendung erstattet wird, oder der Kunde erhält eine neue Lieferung mit einer neuen SMA-TRA-BOX.
- der Lieferant erhebt beim online Zahlungsvorgang kein Pfand, stellt aber, nach Ablauf einer vereinbarten Zeit, wenn der Kunde diese nicht zurückgesendet hat, die SMA-TRA-BOX zum Kaufpreis in Rechnung. Damit geht diese in das Eigentum des Kunden über. Dann kann der Kunde diese wieder als Tauschbinde bei weiteren Bestellungen nutzen



# Der Einsatz



**Wo kann die SMA-TRA-BOX eingesetzt werden ?**

**In folgenden Branchen und für folgende Produkte kann diese nachhaltige und klimaschonende Lösung verwendet werden**

- Getränke Industrie für Bier, Wein, Spiritosen und Säfte in zerbrechlichen Glasflaschen.
- beim Transport von frischen Lebensmitteln und anderen temperatur - empfindlichen Produkten
- für den sicheren Transport von tiefgefrorenen Produkten
- in der Pharmaindustrie wo es auf konstante Temperaturen hohen Produktschutz und Sicherheit ankommt..
- in der chemischen Industrie z. B. für hohen Produktschutz bei Gefahrstoffen.
- elektronische Geräte und andere Empfindliche technische Artikel.



Nachhaltiges, Mehrweg - Transportsystem für zerbrechliche und empfindliche Güter

## Nie mehr Einkäufe schleppen

Immer mehr Kunden bestellen Ihre Getränke, wie Bier und Wein oder hochwertige Lebensmittel direkt online und lassen sich die Ware direkt nach Hause liefern. Hierfür werden diese aufwändig mit diversen Lösungen aus Wellpappe verpackt. Diese Verpackungen werden nach dem Auspacken meist weggeworfen. bei der herstellung solcher Einweglösungen entstehen je nach Ausführung entstehen bis zu 500 gr CO2 und Kosten von ca. 2- 6 € je Gebinde.

## Nachhaltigkeit durch Mehrweg

Jedem ist klar, das wir die Menge der Verpackungen reduzieren müssen, das heißt die Verpackungen mehrfach nutzen um klimaneutral zu werden und um unsere Umwelt zu entlasten.

Das klassische Recycling ist zwar ein schönes Schlagwort, es funktioniert aber bei weitem nicht so wie es soll.

## Wir haben die Lösung **SMA-TRA-BOX**

- besteht aus klimaneutralem EPP
- schützt Ihr Transportgut vor äußeren Einwirkungen
- isoliert den Inhalt vor Temperaturschwankungen
- verhindert Diebstahl durch Originalitätsverschluss
- übersteht alle genormten Falltests der Paketdienste
- ist robust und hat stabile Außenform für viele Umläufe
- ist durch Plomben oder Schlösser gesichert
- geringes Eigengewicht für einfaches Handling

Eine Anpassung der Box für andere Flaschengrößen Stückzahlen oder Produkte kann einfach, durch die Änderung des Inlays und der Höhe der Box realisiert werden.  
Die Außenkontur bleibt dabei unverändert

### Abmessungen ( Bsp. Flaschenkiste 0,5l Euro )

außen:	L = 485 mm	innen:	L = 485 mm
	B = 295 mm		B = 295 mm
	H = 280 mm		H = 280 mm

### Leergewicht ( Bsp. Flaschenkiste 0,5 Eu:)

ca.1,5 Kg



Nachhaltiges, Mehrweg - Transportsystem für zerbrechliche und empfindliche Güter

## Sicherer Transport für Ihre Waren

um ein unbeabsichtigtes Öffnen der Box auf dem Transport zu verhindern wird der Deckel mit 2 Plomben gesichert, die der Empfänger leicht öffnen kann. Dieser Verschluss ist gleichzeitig ein Originalitätsverschluss, der unautorisiertes Öffnen der Box verhindert, da die Plomben beim Öffnen zerstört werden. Sind beide Plomben nicht mehr vorhanden, kann der Empfänger sofort ersehen, dass die Box vor der Zustellung geöffnet wurde.

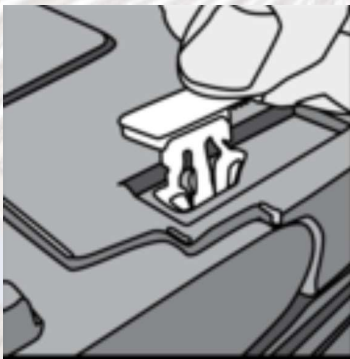


### Sicherheitsplomben

Die Kunststoff Steckplombe mit Arretierung wird in die dafür vorgesehene Öffnung(en) im Deckel und dem Behälter gesteckt, bei dem Versuch der Öffnung bricht mindestens einer der Verschlusszapfen und der Versuch der Manipulation wird sichtbar.



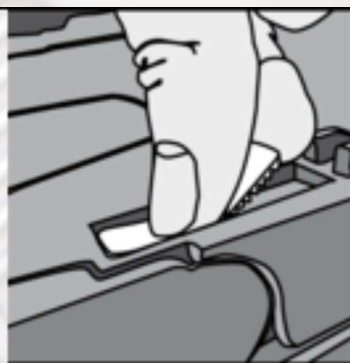
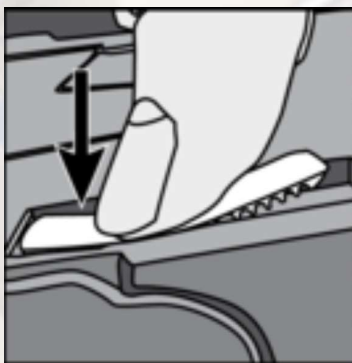
### Versiegeln mit der Plombe



### Sichern mit Vorhängeschloss



### Entfernen der Plombe





## Eine intelligentes System vermeidet vielfachen Müll

Der Pro Kopf Verbrauch von Papier, Pappe und Kartonagen liegt in Deutschland bei ca. 100 kg im Jahr, ein Großteil entsteht hierbei im Versandhandel.

Unsere **SMA-TRA-BOX** würde als intelligente Mehrweg-Box diese Ressourcenverschwendung reduzieren.

Mit einer standardisierten Lösung können die Prozesse bei den Paketdiensten und in der Zustellung weiter optimiert werden.

**SMA-TRA-BOX** könnte weltweit hunderte Millionen Verpackungen und damit die entsprechenden Mengen an CO<sub>2</sub> und die Abholzung einer gigantischen Zahl von Bäumen pro Jahr überflüssig machen.

Immer mehr Produkte, die versendet werden sind bruchempfindlich oder dürfen keinen großen Temperaturschwankungen ausgesetzt sein, all diese Anforderungen kann die **SMA-TRA-BOX** in den verschiedenen Ausführungen erfüllen.

Der Verschluss der **SMA-TRA-BOX** erfolgt durch kleine Sicherheits-Plomben und ist gleichzeitig auch ein Originalitätsverschluss.

Optional können auch kleine Vorhänge - Schlösser eingesetzt werden.

## Die Vorteile der **SMA-TRA-BOX** auf einen Blick

- Mehrwegsystem mit zerstörungsfreier Öffnung
- stabil, sicher und stoßfest
- unempfindlich gegen Feuchtigkeit von innen und außen
- keine Kartonage und keine Klebebänder erforderlich
- klimaneutrale Versandlösung durch mehrfache Verwendung
- sicherer Verschluss (Originalität)
- nahezu unzerbrechlich auch bei großen Belastungen oder Fallhöhen.