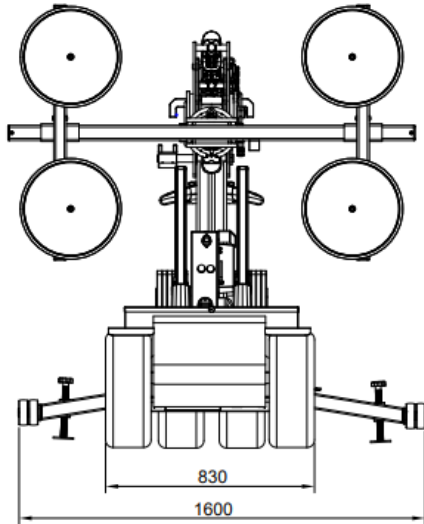


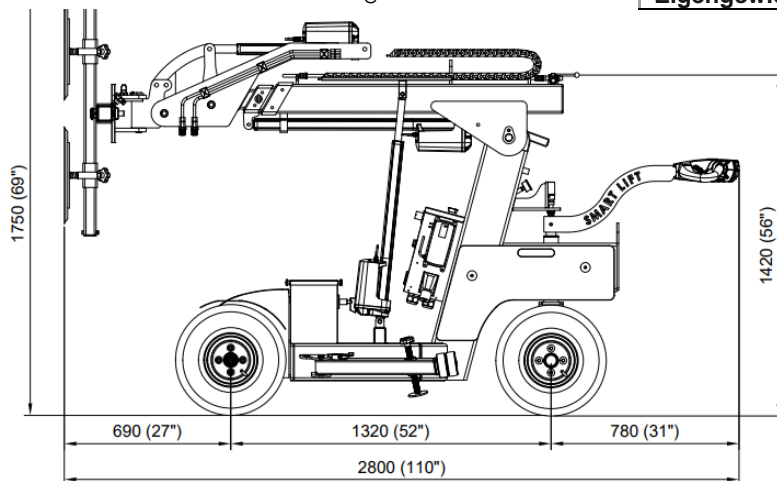
Technisches Datenblatt



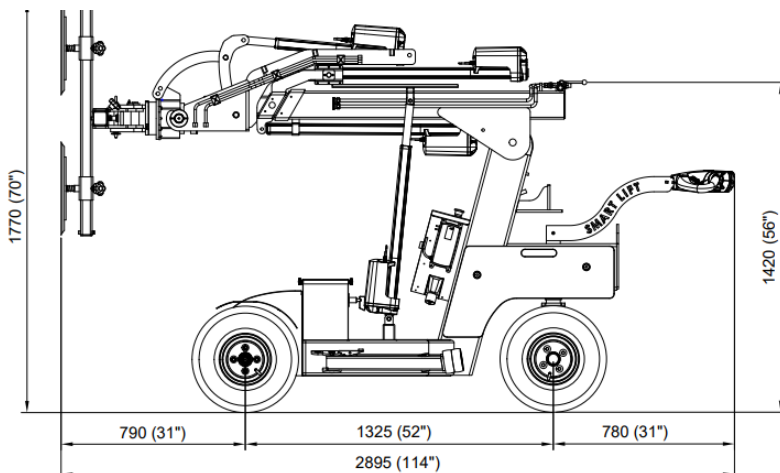
*HL RT= Highlifter Rotation;
HLE= High Lifter Electric;
*HLE RT= High Lifter Electric Rotation

Glaslifter SL 608 Outdoor Serie

Model	SL608 Outdoor	SL608 Outdoor HL/RT + HLE/RT
Tragkraft	608 kg	608 kg
Traglast bei max. ausgefahretem Arm	280 kg	150 KG
Reichweite bei max. ausgefahretem Arm	700 mm	700 mm + 900 mm
Hubhöhe	3400 mm	4200 mm
Neigung aus horizontaler Position	40° hinten 100° vorne	40° hinten 100° vorne
Seitenverschiebung	100 mm	100 mm
Saugteller	4 x Ø 40 cm	4 x Ø 40 cm
Ladestrom	230 V / 110 V	230 V / 110 V
Ladedauer	Ca. 8 Stunden	Ca. 8 Stunden
Betriebsdauer	Ca. 8 Stunden	Ca. 8 Stunden
Vorderradantrieb	1200 W/AC	1200 W/AC
Breite	830 mm	840 mm
Eigengewicht	850 kg	980 kg



Outdoor



Outdoor High Lifter Electric Rotation