



 **Greithwald**[®]
HERDE
2020

Greithwald Herde die Evolution des heimischen Feuers

Langjährige Erfahrung und konstante Forschung, bilden zusammen mit unserer Firmenphilosophie die auf Respekt und Aufgeschlossenheit beruht, die Basis der Evolution des klassischen Holzherdes.

Wir haben es uns zum Ziel gesetzt, jedem Haushalt die Möglichkeit zu bieten, alle Vorteile des Holzfeuers für sich zu nutzen: ein zertifiziertes, umweltfreundliches Heizsystem, mit hohem Wirkungsgrad und niedrigem Verbrauch.

WISSEN UND WANDEL - GREITHWALD HERDE HEUTE

Traditionell in Südtirol geboren, besitzt Greithwald Herde das Wissen und die Erfahrung aus rund 25 Jahren Firmengeschichte, um Herde zu entwickeln, die stets dem neusten Stand entsprechen.

Greithwald Herde, ein junges, dynamisches Unternehmen, welches bereit ist, seine Produkte international zu vertreiben.

Mit einem besonderen Augenmerk auf Design und Fortschritt, verschmelzen Tradition und Moderne, mit Funktionalität und Wohlbefinden.

Durch ihre besonders saubere Verbrennung und mit bis zu 40% weniger Holzverbrauch im Vergleich zu ähnlichen Produkten, sorgen Greithwald Herde für eine langfristige Ersparnis. Zusammen mit der Verwendung erstklassiger Materialien, einer hochwertigen Verarbeitung und vielfältiger Gestaltungsmöglichkeiten, entstehen Herde mit einer besonders langen Wärmespeicherung, die jeden Tag aufs Neue durch ihre Vorteile überzeugen.

DER HOLZHERD - DAS HERZ DES HAUSES

Jeder der einmal ein Haus betreten hat, das von einem Holzherd beheizt wird, kennt die einzigartige Wärme, das Gefühl von Wohlbefinden und von Gemütlichkeit, diese Gefühle, die nur von einem Holzfeuer ausgehen. Greithwald Herde verarbeitet genau diese Emotionen und unterstreicht die Gastlichkeit und den individuellen Stil Ihres Hauses.

Greithwald Herde werden fast ausschließlich in traditionellem Handwerk gefertigt, zum Schutz unserer Umwelt nutzen wir für unsere Fertigung saubere Energiequellen.

Unsere Herde gewährleisten durch ihre spezielle Ökofeuerung eine besonders umweltbewusste Art des Heizens und des Kochens. Die energiesparende Alternative, im Einklang mit unserer Umwelt. Einzigartig, da er individuell in Farbe und Form gestaltbar ist und sich so auch Ihrer Küche anpasst.

ZERTIFIZIERUNGEN

EN 12815
DIN 18880



ART. 15A B-VG

ÖKO EASY



ÖKO EASY 70
Inox

ÖKO EASY 70

B/H/T: 700 / 850 / 600 mm
Bratrohr B/H/T: 315 / 275 / 440 mm
Feuerung B/H: 165 / 258 mm
Gewicht: 200 Kg



ÖKO EASY 75
Inox - Vulcano

ÖKO EASY 75

B/H/T: 750 / 850 / 600 mm
Bratrohr B/H/T: 315 / 275 / 440 mm
Feuerung B/H: 205 / 258 mm
Gewicht: 210 Kg



ÖKO EASY 80
Dekor 19 RAL 3002

ÖKO EASY 80

B/H/T: 800 / 850 / 600 mm
Bratrohr B/H/T: 350 / 275 / 440 mm
Feuerung B/H: 205 / 258 mm
Gewicht: 220 Kg



ÖKO EASY 90
Bordeaux

ÖKO EASY 90

B/H/T: 900 / 850 / 600 mm
Bratrohr B/H/T: 450 / 275 / 440 mm
Feuerung B/H: 205 / 258 mm
Gewicht: 230 Kg

ÖKO POWER



ÖKO POWER 60sf
Bordeaux
Ohne Bratrohr

ÖKO POWER 60sf

B/H/T: 600 / 850-910 / 600 mm
Feuerung B/H: 205 / 258 mm
Gewicht: 165 Kg
Senza Bratrohr



ÖKO POWER 60br
Inox - Sandstein

ÖKO POWER 60br

B/H/T: 600 / 850-910 / 600 mm
Bratrohr B/H/T: 220 / 275 / 440 mm
Feuerung B/H: 165 / 258 mm
Gewicht: 172 Kg



ÖKO POWER 70
Dekor 22 Vulcano

ÖKO POWER 70

B/H/T: 700 / 850-910 / 600 mm
Bratrohr B/H/T: 260 / 275 / 440 mm
Feuerung B/H: 165 / 258 mm
Gewicht: 180 Kg



ÖKO POWER 75
Inox

ÖKO POWER 75

B/H/T: 750 / 850-910 / 600 mm
Bratrohr B/H/T: 315 / 275 / 440 mm
Feuerung B/H: 165 / 258 mm
Gewicht: 200 Kg



ÖKO POWER 80
Dekor 24

ÖKO POWER 80

B/H/T: 800 / 850-910 / 600 mm
Bratrohr B/H/T: 315 / 275 / 440 mm
Feuerung B/H: 205 / 258 mm
Gewicht: 215 Kg



ÖKO POWER 100
Inox - Rot RAL 3002

ÖKO POWER 90 / 100

B/H/T: 900 / 850-910 / 600 mm	1000 / 850-910 / 600 mm
Bratrohr B/H/T: 400 / 275 / 440 mm	500 / 275 / 440 mm
Feuerung B/H: 205 / 258 mm	205 / 258 mm
Gewicht: 230 Kg	240 Kg

ÖKO STAR



ÖKO STAR 40
Inox - Anthrazit



ÖKO STAR 60
Dekor 19 Rot RAL 3002

ÖKO STAR 40

B/H/T: 400 / 850-920 / 600 mm
Feuerung B/H: 190 / 220 mm
Gewicht: 140 Kg
Ohne Brandschutzeinheiten

ÖKO STAR 50 / 60

ÖS50
B/H/T: 500 / 850-920 / 600 mm
Feuerung B/H: 190 / 220 mm
Gewicht: 150 Kg

ÖS60
600 / 850-920 / 600 mm
190 / 220 mm
170 Kg



ÖKO STAR 80
Anthrazit



ÖKO STAR 90
Dekor 10 Kupfer patiniert

ÖKO STAR 75 / 80

B/H/T: 750 / 850-920 / 600 mm	800 / 850-920 / 600 mm
Bratrohr B/H/T: 315 / 220 / 440 mm	315 / 220 / 440 mm
Feuerung B/H: 190 / 220 mm	190 / 220 mm
Gewicht: 230 Kg	235 Kg
Ohne Brandschutzeinheiten	

ÖKO STAR 90 / 100

B/H/T: 900 / 850-920 / 600 mm	1000 / 850-920 / 600 mm
Bratrohr B/H/T: 400 / 220 / 440 mm	500 / 220 / 440 mm
Feuerung B/H: 190 / 220 mm	190 / 220 mm
Gewicht: 250 Kg	270 Kg

JOY



JOY50
Inox - Weiß glänzend

JOY 50 / 60

B/H/T: 500 / 850-920 / 600 mm
Bratrohr B/H/T: 250 / 200 / 400 mm
Feuerung B/H: 287 / 173 mm
Gewicht: 165 Kg

600 / 850-920 / 600 mm
350 / 200 / 400 mm
387 / 173 mm
185 Kg



JOY60SF
Inox - Bordeaux

Mit großer
Auszugslade

JOY 50 SF / 60 SF

B/H/T: 500 / 850-920 / 600 mm
Feuerung B/H: 287 / 173 mm
Gewicht: 140 Kg

600 / 850-920 / 600 mm
387 / 173 mm
160 Kg



JOY60XLB
Inox - Antikschwarz

Mit größerem
Bratrohr

JOY 60 XLB

B/H/T: 600 / 850-920 / 600 mm
Bratrohr B/H/T: 250 / **240** / 400 mm
Feuerung B/H: 287 / 173 mm
Gewicht: 190 Kg





JOY80
Inox - Antikschwarz



JOY70XLB
Schwarz - Sandstein

Mit größerem
Bratrohr

JOY 70 / 80

JOY70

B/H/T: 700 / 850-920 / 600 mm
Bratrohr B/H/T: 450 / 200 / 400 mm
Feuerung B/H: 487 / 173 mm
Gewicht: 202 Kg

JOY80

800 / 850-920 / 600 mm
450 / 200 / 400 mm
587 / 173 mm
220 Kg

JOY 70 XLB / 80 XLB

JOY70XLB

B/H/T: 700 / 850-920 / 600 mm
Bratrohr B/H/T: 450 / **240** / 400 mm
Feuerung B/H: 487 / 173 mm
Gewicht: 200Kg

JOY80XLB

800 / 850-920 / 600 mm
450 / **240** / 400 mm
587 / 173 mm
218Kg



JOY80XL
Inox

Mit größerem
Bratrohr



JOY80XLD
Inox - Anthrazit

Edelstahlsockel fixe Höhe
H = 40 mm
Mit Nivellierfüßchen

Mit größerem
Bratrohr

JOY 70 XL / 80 XL

JOY70XL

B/H/T: 700 / **900-950** / 600 mm
Bratrohr B/H/T: 450 / **240** / 400 mm
Feuerung B/H: 487 / 173 mm
Gewicht: 212 Kg

JOY80XL

800 / **900-950** / 600 mm
450 / **240** / 400 mm
587 / 173 mm
230 Kg

JOY 70 XLD / 80 XLD

JOY70XLD

B/H/T: 700 / 850 / 600 mm
Bratrohr B/H/T: 450 / **240** / 400 mm
Feuerung B/H: 487 / 173 mm
Gewicht: 207 Kg

JOY80XLD

800 / 850 / 600 mm
450 / **240** / 400 mm
587 / 173 mm
225 Kg





WIRTSCHAFTSHERDE IZH



IZH60
Inox - Anthrazit

IZH 60

B/H/T: 600 / 850-910 / 600 mm
Feuerung B/H: 244 / 190 mm
Gewicht: 210 Kg



IZH80
Dekor 22 Antikgrün

IZH 80

B/H/T: 800 / 850-910 / 600 mm
Bratrohr B/H/T: 250 / 275 / 440 mm
Feuerung B/H: 244 / 190 mm
Gewicht: 240 Kg



IZH90
Inox - Vulcano

IZH 90

B/H/T: 900 / 850-910 / 600 mm
Bratrohr B/H/T: 315 / 275 / 440 mm
Feuerung B/H: 244 / 190 mm
Gewicht: 260 Kg



IZH100
Inox - Rosso RAL 3002

IZH 100

B/H/T: 1000 / 850-910 / 600 mm
Bratrohr B/H/T: 400 / 275 / 440 mm
Feuerung B/H: 244 / 190 mm
Gewicht: 275 Kg

WIRTSCHAFTSHERDE ÖPT



ÖPT60
Inox - Anthrazit

ÖPT 60

B/H/T: 600 / 850-910 / 600 mm
Feuerung B/H: 205 / 258 mm
Gewicht: 170 kg



ÖPT80
Dekor 22 RAL 5002

ÖPT 80

B/H/T: 800 / 850-910 / 600 mm
Bratrohr B/H/T: 315 / 275 / 440 mm
Feuerung B/H: 205 / 258 mm
Gewicht: 220 kg



ÖPT90
Inox - Weiß
RAL 9010

ÖPT 90

B/H/T: 900 / 850-910 / 600 mm
Bratrohr B/H/T: 400 / 275 / 440 mm
Feuerung B/H: 205 / 258 mm
Gewicht: 230 kg

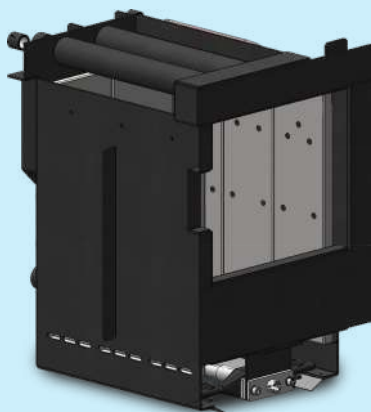


ÖPT100
Inox

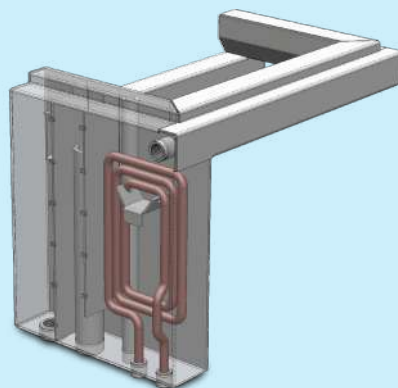
ÖPT 100

B/H/T: 1000 / 850-910 / 600 mm
Bratrohr B/H/T: 500 / 275 / 440 mm
Feuerung B/H: 205 / 258 mm
Gewicht: 245 kg

Hauptmerkmale des Wärmetauschers



WÄRMETAUSCHER IZH



WÄRMETAUSCHER ÖPT

Ökofeuerung mit hohem Wirkungsgrad:
der Wärmetauscher im Feuerraum des IZH ist mit
Edelstahlplatten verkleidet, sodass Temperaturen
über 800° C erreicht werden können.
Diese hohen Flammentemperaturen sorgen für eine
besonders saubere Verbrennung, unter Einhaltung
der strengsten europäischen Richtlinien, was unseren
Heizungsherd zu einem der Umweltfreundlichsten
auf den Markt macht.

WIRTSCHAFTSHERDE



WH900
Inox

WH 900

B/H/T: 900 / 850-910 / 600 mm
Bratrohr B/H/T: 315 / 275 / 440 mm
Feuerung B/H: 234 / 220 mm
Gewicht: 246 Kg



WH1000
Sandstein

WH 1000

B/H/T: 1000 / 850-910 / 600 mm
Bratrohr B/H/T: 400 / 275 / 440 mm
Feuerung B/H: 234 / 220 mm
Gewicht: 260 Kg



WH1100
Inox - Rot RAL 3002

WH 1100

B/H/T: 1100 / 850-910 / 600 mm
Bratrohr B/H/T: 500 / 275 / 440 mm
Feuerung B/H: 234 / 220 mm
Gewicht: 285 Kg



WH1200
Inox - Anthrazit

WH 1200

B/H/T: 1200 / 850-910 / 600 mm
Bratrohr B/H/T: 600 / 275 / 440 mm
Feuerung B/H: 234 / 220 mm
Gewicht: 300 Kg

BAUSATZHERDE GBJ



GBJ60
Inox



GBJ70
Inox

GBJ 60 (Korpus 50)

B/H/T: 600 / 520 / 600 mm
Feuerung B/H: 287 / 173 mm
Gewicht: 125 Kg

GBJ 70 (Korpus 60)

B/H/T: 700 / 520 / 600 mm
Feuerung B/H: 387 / 173 mm
Gewicht: 145 Kg



GBJ80
Schwarz

GBJ 80 (Korpus 70)

B/H/T: 800 / 520 / 600 mm
Feuerung B/H: 487 / 173 mm
Gewicht: 165 Kg



BAUSATZHERDE GBÖ



GBÖ80
Dekor 18

GBÖ 80

B/H/T: 800 / 560 / 600 mm
Bratrohr B/H/T: 315 / 275 / 440 mm
Feuerung B/H: 205 / 258 mm
Gewicht: 195 Kg

GBÖ 90 - K8



GBÖ90
Inox

GBÖ 90

B/H/T: 900 / 560 / 600 mm
Bratrohr B/H/T: 400 / 220 / 440 mm
Feuerung B/H: 205 / 258 mm
Gewicht: 210 Kg

GBÖ 100 - K9



GBÖ100
Inox

GBÖ 100

B/H/T: 1000 / 560 / 600 mm
Bratrohr B/H/T: 500 / 220 / 440 mm
Feuerung B/H: 205 / 258 mm
Gewicht: 220 Kg

GBÖ 110 - K10

Gestalte deinen Bausatzherd



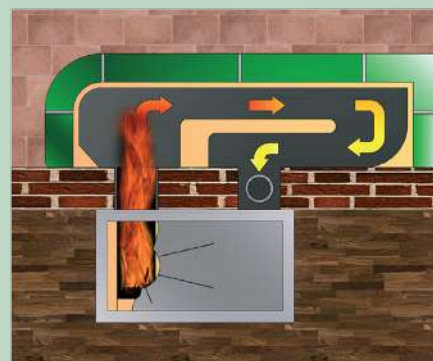
SOCKEL
GBJ - GBÖ



AUSZUGSLADE
GBJ - GBÖ

DURCHHEIZE

Der Herd wird mit einem doppelten Kaminabgang ausgestattet, Einen in Standardausführung und der Zweite direkt hinter der Brennkammer. So können wir einen Nachheizkasten bzw. Kachelofen mitbeheizen. Wenn nur der übliche Rauchrohrabgang genutzt wird, funktioniert er wie ein klassischer Herd. Diese Lösung gestattet es uns zwei Räume gleichzeitig zu beheizen.



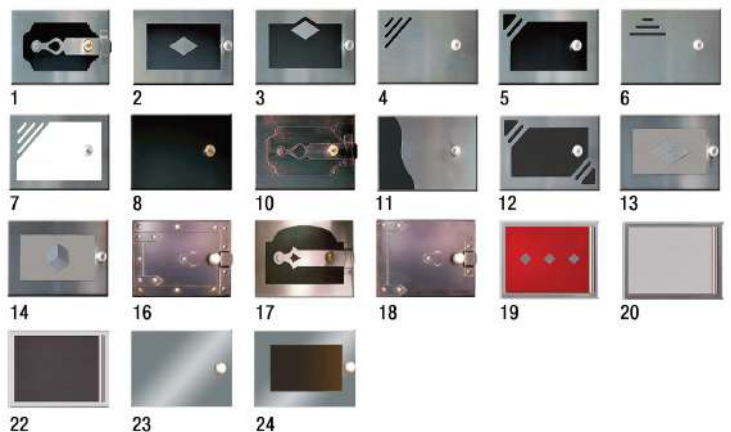


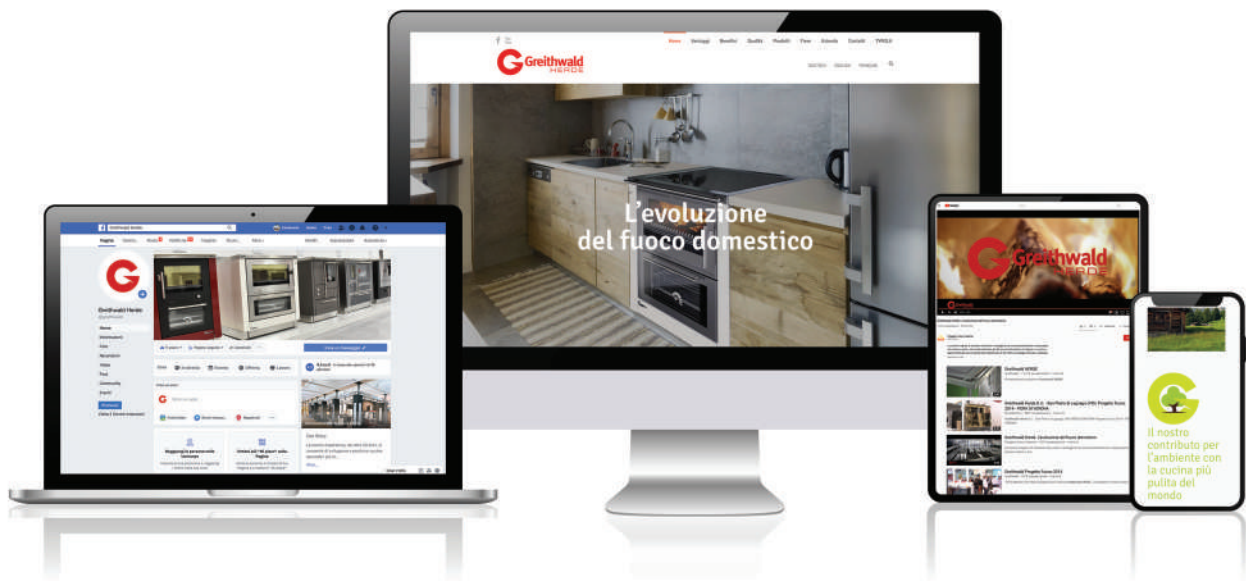
BROT

TECHNISCHE DATEN

MODELL	Nennwärmeleistung kW	Wasserseitige Leistung kW	Wirkungsgrad %	Abgastemperatur °C	Rauchabgang Ø
ÖE 70	7,2	-	82,3	228	120
ÖE 75	7,33	-	88,01	154	120
ÖE 80	7,33	-	88,01	154	120
ÖE 90	7,33	-	88,01	154	120
ÖP 60 sf	6,4	-	80,7	251	120
ÖP 60 br	7,2	-	82,3	228	120
ÖP 70	7,2	-	82,3	228	120
ÖP 75	7,2	-	82,3	228	120
ÖP 80	7,33	-	88,01	154	120
ÖP 90	7,33	-	88,01	154	120
ÖP 100	7,33	-	88,01	154	120
ÖS 40	5,9	-	80,5	282	120
ÖS 50	5,9	-	80,5	282	120
ÖS 60	5,9	-	80,5	282	120
ÖS 75-80	7	-	84	195	120
ÖS 90	7	-	84	195	120
ÖS 100	7	-	84	195	120
JOY 50 / 50sf	6,3	-	83,4	213	120
JOY 60 / 60sf / 60XLB	7,3	-	80,8	234,7	120
JOY 70 / 70XL / 70XLD / 70XLB	7,5	-	82,7	220	120
JOY 80 / 80XL / 80XLD / 80XLB	7,4	-	83	196	120
IZH 60	14,9-22,2	8,26-14,6	87,6	178,9	120
IZH 80	14,9-22,2	8,26-14,6	87,6	178,9	150
IZH 90	14,9-22,2	8,26-14,6	87,6	178,9	150
IZH 100	14,4-24,6	8,26-14,6	87,6	178,9	150
ÖPT 60	7,8-13,2	3,4-5,5	85	187	120
ÖPT 80	7,8-13,2	3,4-5,5	85	187	120
ÖPT 90	7,8-13,2	3,4-5,5	85	187	120
ÖPT 100	7,8-13,2	3,4-5,5	85	187	120
WH 900	9,6	-	85,5	185	150
WH 1000	9,6	-	85,5	185	150
WH 1100	9,6	-	85,5	185	150
WH 1200	9,6	-	85,5	185	150
GBJ 60	6,3	-	83,4	213	120
GBJ 70	7,2	-	80,8	235	120
GBJ 80	7,5	-	82,7	220	120
GBÖ 80	7,33	-	88,1	154	120
GBÖ 90	7,33	-	88,1	154	120
GBÖ 100	7,33	-	88,1	154	120

Ausführungen und Dekore





GREITHWALD HERDE IM WEB

Greithwald Herde steht ihren Kunden und allen Interessenten auch im Internet zur Verfügung. Auf unserer Website, unserer Facebook Seite und auf unserem YouTube Kanal können Sie sich über unsere Produkte und Dienstleistungen, sowie über unsere Arbeitsweise, Standorte und Firmenprinzipien informieren. Greithwald Herde vereint Tradition und Erfahrung mit neusten technischen Errungenschaften.



www.greithwald.de



RECHTS- UND GESCHÄFTSSITZ

Via Enrico Fermi, 11
39100 Bolzano, Italia
Tel. +39 0471 507878
Fax +39 0471 920252

VERWALTUNGSSITZ UND PRODUKTIONSSTÄTTE

Viale del Lavoro 10
37053 Cerea VR
Tel. +39 0442 23694
info@greithwald.it – www.greithwald.de

