

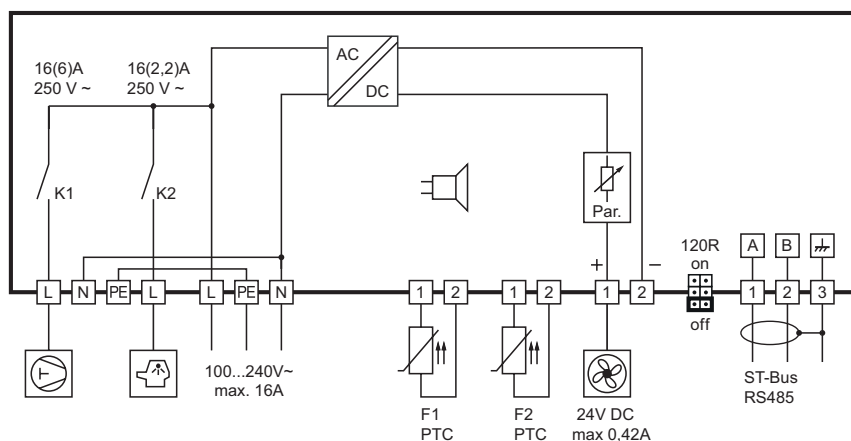
## Kühlstellenregler

**Bestellnummer: 900315.005**

Stand: 07.09.2022 V1.60



## Anschaltplan



## Produktbeschreibung

Der Kühlstellenregler ST181-LM4KAR.112 ist eine spezifisch für 24V DC Lüfterdrehzahlsteller konstruierte Steuerung. Die maximalen Lüfterleistung beträgt 10W. Die Drehzahl lässt sich bis auf 20% herabsetzen und damit eine minimale Luftgeschwindigkeit realisieren. Aufgrund der galvanischen Trennung im ST181-Regler kann der Niederspannungslüfter auch in nasser Umgebung gefahrlos betrieben werden.

Die zwei Leistungsausgänge für jeweils 16A Strom (Motorlasten maximal 1PS) bedienen den Verdichter, Beleuchtung oder andere notwendigen Ausgänge.

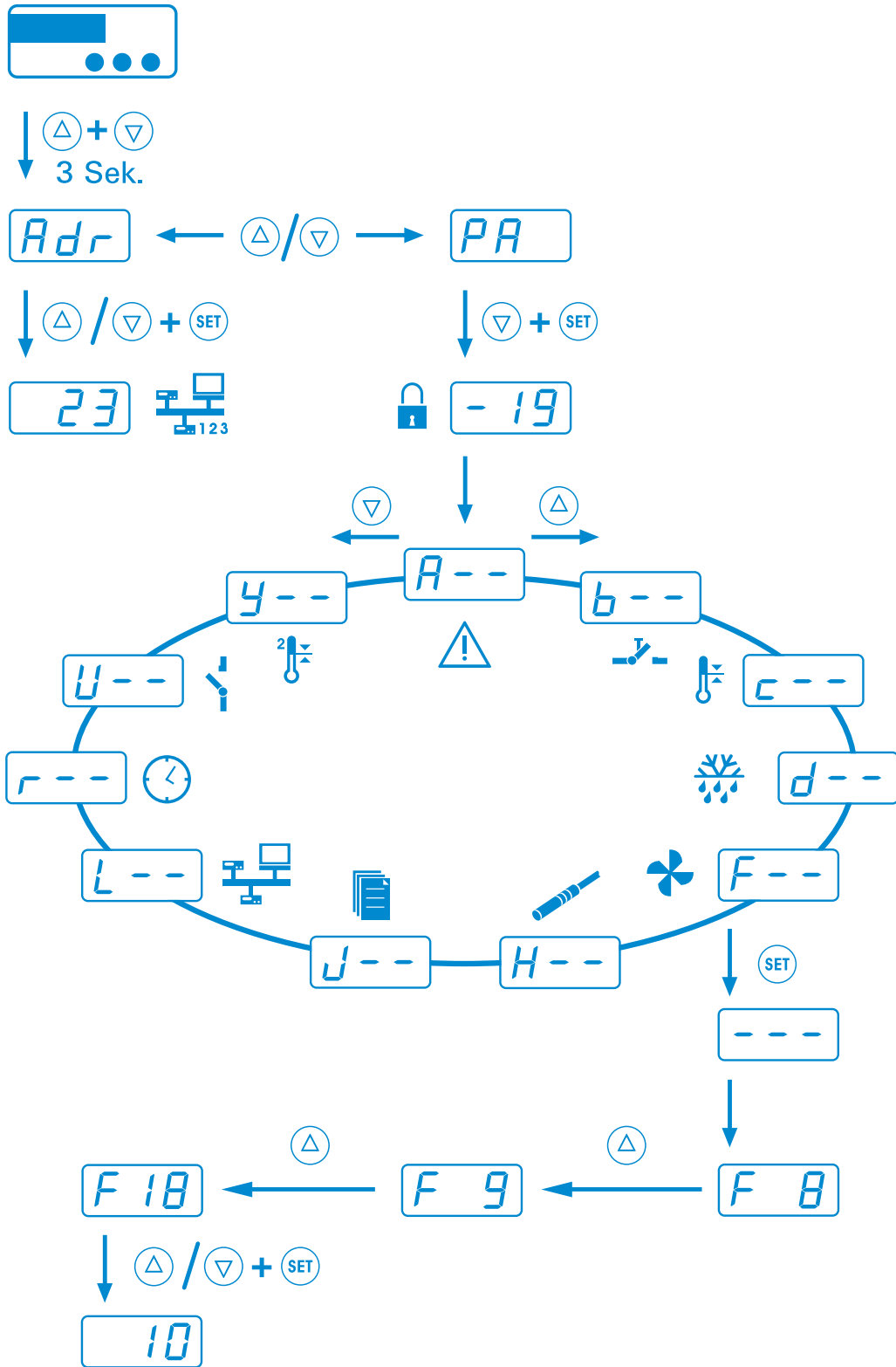
Die Vernetzung des Reglers erfolgt mit Hilfe einer ST-Bus Schnittstelle.

**Fühler:** PTC  
**Messbereich:** -55...99C  
**Frontmaß:** 180mm x 52mm  
**Einbaumaß:** 159mm x 45mm  
**Dichtigkeit:** Front IP65  
**Anschluss:** Wieland-Stecker

**Bedienebenen:**

**SOFTWARE**

**KÜHLSTELLENREGLER ST181-xxx.112**



### ALLGEMEINE ANGABEN

Die Regler der Serie ST.....112 sind für den allgemeinen Einsatz in Kälteanlagen gedacht.

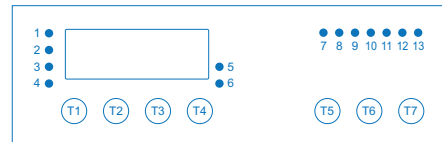
Je nach vorhandener Hardware können bis zu vier Temperaturfühler angeschlossen werden. Diese können wahlweise zur Erfassung der Kühlraumtemperatur, der Verdampfer-temperatur, der Superfrost-Kerntemperatur, der Temperatur eines zweiten Regelkreises und der Temperatur des Verflüssigers (Kondensator) benutzt werden. Jeder Fühler ist über Parameter separat konfigurierbar in Typ, Funktion, Offset und Wichtung. Außerdem kann bei entsprechender Hardware ein Analog-Eingang (4..20mA) für die Erfassung von Drücken, z. B. für die Verflüssiger-Lüfter-Regelung, zur Verfügung gestellt werden.

Die max. vier Digitaleingänge, auch abhängig von der vorhandenen Hardware, sind separat konfigurierbar in Funktion und Schaltsinn. Mögliche Funktionen sind z.B. Standby, Türkontakt, Hochdruckschalter oder Niederdruckschalter.

Als Ausgang sind, je nach Hardware, bis zu max. acht Relais möglich, deren Funktionen frei durch Parameter eingestellt werden können. Bitte beachten Sie die Spezifikation der jeweiligen Hardware, damit die Relais nicht überlastet werden. Siehe dazu auch das Anschlussbild in der jeweiligen Gerätebeschreibung.

Alle Parameter sind auch über die RS485-Schnittstelle zu erreichen. Falls in der Hardware eine interne Uhr vorgesehen ist, kann über Parameter z.B. die Abtattung gestartet werden oder eine Nachanhebung bzw. -absenkung des Sollwertes eingestellt und gestartet werden.

### BEDIENTASTEN



**Taste T1: AUF**  
Durch Drücken dieser Taste wird der Parameter oder Parameterwert vergrößert. Eine weitere Funktion der Taste lässt sich mit Hilfe des Parameters **b1** festlegen.

**Taste T2: AB**  
Durch Drücken dieser Taste wird der Parameter oder Parameterwert verkleinert. Eine weitere Funktion der Taste lässt sich mit Hilfe des Parameters **b2** festlegen.

**Taste T4: SET**  
Mit Drücken der SET-Taste wird der Sollwert angezeigt. Die Funktion der Taste wird mit Hilfe des Parameters **b4** bestimmt (kann hier nicht geändert werden).

**Taste T5: Wahl taste**  
Die Funktion der Taste wird mit Hilfe des Parameters **b5** bestimmt.

**Taste T6: Wahl taste**  
Die Funktion der Taste wird mit Hilfe des Parameters **b6** bestimmt.

**Taste T7: StandBy**  
Die Funktion der Taste wird mit Hilfe des Parameters **b7** bestimmt. Sie ist als Standby-Taste voreingestellt. Das Gerät kann so ein- oder ausgeschaltet werden (keine Netztrennung).

Die Bedienung des Kälteregeles erfolgt grundsätzlich mit den Tasten AUF und AB und SET. Die Standardanzeige zeigt die Temperatur des Kühlraumes (Istwert-Temperatur) an. Mit der Betätigung der Taste SET schaltet die Anzeige auf die vom Anwender erwünschte Kühlraumtemperatur (Sollwert-Temperatur) um.

Eine Veränderung der Sollwert-Temperatur ist nur mit der gleichzeitigen Betätigung der Tasten SET und AUF beziehungsweise SET und AB möglich. Während der Tastenbetätigung kann man den veränderten Sollwert in der Anzeige ablesen. Nach der Veränderung der Sollwert-Temperatur und Loslassen der Tasten erscheint in der Anzeige wieder die Istwert-Temperatur. Dies ist die Standard-Werteinstellungsmethode.

Die Betätigung der Taste STANDBY während des Betriebes (mindestens 3 Sekunden) schaltet den Kühlstellenregler ab, in der

Anzeige erscheint die Meldung **AUS**. Ein Wiedereinschalten des Reglers ist mit der nochmaligen Betätigung der Taste STANDBY möglich.

Die Tasten AUF und AB erfüllen neben der Aufgabe der Werteinstellung noch weitere Funktionen. Die Betätigung der Taste AUF für 3 Sekunden löst eine außerplanmäßige Abtattung der Kälteanlage aus. Die Betätigung der Taste AB kann bei einem eventuellen Alarm und dadurch ausgelöstem Summertone für die Quittierung der Summertone verwendet werden.

### PARAMETRIERUNG

Die Parametrierung des Kühlstellenreglers wird werkseitig oder bei der Inbetriebnahme einer Kälteanlage vom Fachpersonal vorgenommen. Eine falsche oder unsachgemäße Parametrierung kann zu Fehlfunktionen und damit zur Beschädigung des Kühlgutes führen. Die Parametereinstellung kann nur mit Hilfe von einem oder mehreren Passwörtern vorgenommen werden. In der nachfolgenden Parameterliste sind alle Parameter eines komplexen Kühlstellenreglers aufgeführt. Man sollte jedoch bedenken, dass die aufgeführten Parameter nur in solchen Reglerausführungen wirken, wo die passende Hardware (Ausgänge, Eingänge, Sensoren und interne Uhr) zur Verfügung steht.

Die Parametrierung kann jederzeit durchgeführt werden. Die Regelung wird bei der Parametrierung nicht unterbrochen, kann diese aber direkt beeinflussen. Wenn 2 Minuten keine Taste gedrückt wurde, wird der Vorgang abgebrochen und es wird der Istwert wieder angezeigt.

Der Einstieg in die Parametrierung erfolgt mit dem gleichzeitigen Drücken der Tasten AUF und AB. Nach ca. 3 Sekunden erscheint in der Anzeige das Codewort **Adr**. Durch Betätigung der AUF bzw. AB Taste kann zwischen dem Codewort **PR** und **Adr** gewechselt werden. Alle weitere Einstellungen bzw. Wertvorgaben in der Parametrierebene erfolgen mit der allgemeinen Methode der Werteinstellung, das heißt mit dem gleichzeitigen Drücken der Tasten SET beziehungsweise AUF oder AB.

## **Rdr** NETZWERKADRESSE

Unter dem Codewort **Rdr** verbirgt sich die Einstellmöglichkeit einer Netzwerkadresse. Diese ist bei der Inbetriebnahme von vernetzten Systemen zwingend notwendig.

## **PR** EINGABE FÜR PASSWORT

Mit dem Auswahl des Codewortes **PR** öffnet sich die Möglichkeit, ein für die Parametrierung notwendiges Passwort einzustellen. Nach der Eingabe des Passwortes - **19** erscheint in der Anzeige der Name der ersten Parametergruppe **R--**(Alarmer). Mit den Tasten AUF und AB ist es jetzt sehr schnell möglich, eine der Parametergruppen auszuwählen.

## **R--** ALARME

Nach der Auswahl einer Parametergruppe ist es im Normalfall ausreichend, die Taste SET zu drücken (in der Anzeige erscheint **---**) und dann die Taste loszulassen. Danach erscheint der erste Parameter der Parametergruppe (zum Beispiel in der Parametergruppe **R--** der Parameter **R0**).

Man kann mit den Tasten AUF und AB innerhalb der Parametergruppe durchblättern bzw. einzelne Parameterwerte mit der Standard Wertein-stellungsmethode verändern. Mit dem gleichzeitigen Drücken der AUF und AB Tasten ist es möglich, eine Parametergruppe zu verlassen und zur Liste der Parametergruppen zurückzukehren. Ein Ausstieg

aus der Liste der Parametergruppen in die Standardebene ist durch gleichzeitiges Drücken der Tasten AUF und AB möglich.

Ein Sonderfall ist die Blockierung einer bestimmten Parametergruppe mit einem Passwort. In diesem Fall wird, wie auch beim Einstieg in die Parametrierungsebene, als Erstes die Eingabe eines spezifischen Passwortes für die Parametergruppe erwartet.

		<b>R--</b>	<b>Alarmer</b>
	*	<b>b--</b>	<b>Tasten und Schalteingänge</b>
		<b>c--</b>	<b>Regelkreis 1</b>
		<b>d--</b>	<b>Abtauung Regelkreis 1</b>
		<b>F--</b>	<b>Lüfter Regelkreis 1</b>
		<b>H--</b>	<b>Temperaturfühler und Sensoren</b>
	*	<b>J--</b>	<b>Vordefinierte Parametersätze</b>
	*	<b>L--</b>	<b>Vernetzung und Anzeige</b>
	*	<b>U--</b>	<b>Relaiskontakte und Lampen</b>
	*	<b>y--</b>	<b>Regelkreis 2</b>
	*		Ebene werkseitig durch Passwort - <b>19</b> geschützt


**Alarme**

Parameter	Funktionsbeschreibung	Einstellbereich	Werte Werk	
<b>R0</b>	Zuordnung Alarmfühler nähere Beschreibung der Fühler in den Parametern <b>H11</b> bis <b>H53</b>	0: keiner 1: Fühler F1 2: Fühler F2 3: Fühler F3 4: Fühler F4 5: gewichteter Mittelwert aus F1 und F2	1	
<b>R1</b>	Oberer Grenzwert	+0,1...+99,0°C (0,0: inaktiv)	10,0	
<b>R2</b>	Unterer Grenzwert	-99,0...-0,1°C (0,0: inaktiv)	-10	
<b>R3</b>	Schaltsinn Alarmrelais	0: bei Alarm ein (normal) 1: bei Alarm aus (invers)	1	
<b>R4</b>	Schalthyserese für Alarm	0,1...15,0°C	2,0	
<b>R10</b>	Alarm-Unterdrückungszeit nach Temperaturalarm	0...240 Min.	10	
<b>R11</b>	Alarm-Unterdrückungszeit nach Abtauen	0...240 Min	15	
<b>R12</b>	Alarm-Unterdrückungszeit nach Regelung Ein oder Änderung des Sollwertes bzw. der Alarmgrenzen	0...300 Min.	180	
<b>R13</b>	Alarmunterdrückungszeit Tür offen	0: kein Alarm 1 ... 600 Sek.	180	
<b>R14</b>	Verhalten bei selbständigem Verschwinden des Temperaturalarms	0: ohne Summer, autom. löschen 1: mit Summer, autom. löschen 2: ohne Summer, mit Quittierung 3: mit Summer, mit Quittierung	1	
<b>R15</b>	Funktion Summer und/oder Anzeige bei Alarm (Temperaturalarm siehe <b>R14</b> )	0: keine Anzeige, kein Summer 1: nur Anzeige blinkt 2: nur Summer aktiv 3: Anzeige blinkt, Summer aktiv 4: wie 2, quittierbar 5: wie 3, Summer quittierbar 6: wie 5, nach <b>R16</b> wiederkehrend	5	
<b>R16</b>	Summer nach Quittierung wiederkehrend	1 ... 120 Min.	30	
<b>R17</b>	Reset MIN / MAX Speicher	0: - 1: Reset MAX-Speicher 2: Reset MIN-Speicher 3: Reset MAX- und MIN-Speicher	0	
<b>R18</b>	Anzeige des aktuellen MAX-Speicher	Messwert, nicht einstellbar		
<b>R19</b>	Anzeige des aktuellen MIN-Speicher	Messwert, nicht einstellbar		
<b>R20</b>	Funktion Hochdruckschalter Auslösungen bis dauerhaft Alarm	0: kein dauerhafter Alarm 1..10 : Auslösungen je 15 Min.	0	
<b>R25</b>	Funktion Niederdruckschalter Verzögerung bis dauerhaft Alarm	0: kein dauerhafter Alarm 1...300 Sek.	0	
<b>R65</b>	Alarmmeldungen über ST-Bus bei Standby	0: keine Alarmmeldung 1...31: siehe Tabelle Parameterbeschreibung	18	
<b>R99</b>	Passwort der Parameterebene <b>R--</b>	-99 ... 999	0	



## Tasten und Schalteingänge (Passwortgeschützt)

Parameter	Funktionsbeschreibung	Einstellbereich	Werte Werk	
b1	Funktion Taste T1	0: ohne Funktion 1: Regler Ein/Standby 2: Abtau-Anforderung 3: Quittung Alarm 4: Relaisfunktion Licht 1, nicht aktiv bei Standby 5: Relaisfunktion Licht 1, unabhängig von Standby 6: Relaisfunktion Licht 2, nicht aktiv bei Standby 7: Relaisfunktion Licht 2, unabhängig von Standby 8: Relaisfunktion Scheibenheizung, nicht aktiv bei Standby 9: Relaisfunktion Scheibenheizung, unabhängig von Standby 10: Relaisfunktion Messerabstreifer, nicht aktiv bei Standby 11: Relaisfunktion Messerabstreifer, unabhängig von Standby 12: Relaisfunktion Türrahmenheizung, nicht aktiv bei Standby 13: Relaisfunktion Türrahmenheizung, unabhängig von Standby 14: Relaisfunktion F, nicht aktiv bei Standby 15: Relaisfunktion F, unabhängig von Standby 16: Set1 / Set2 – Umschaltung 17: Tag / Nacht - Umschaltung 18: „Superfrost“ ein/aus 19: Verdampferlüfter dauernd ein 20: Regelkreis 1 ein/aus 21: Regelkreis 2 ein/aus 22: Set für Sollwert Y1 23: Anzeige MIN 24: Anzeige MAX 25: Anzeige Fühler F1 26: Anzeige Fühler F2 27: Anzeige Fühler F3 28: Anzeige Fühler F4 29: Anzeige Fühler F5 30: Reset MIN/MAX gemeinsam 31: Reset MIN 32: Reset MAX 33: Set Time 34: Set Date 35: Set2 + Anzeige umschalten 36: Set1 / Set2 - Umschaltung mit Powersave 37: Set1 / Fkt A - Umschaltung mit Powersave 38: Set1 / Fkt B - Umschaltung mit Powersave	2	
b2	Funktion Taste T2	siehe b1	3	
b3	Funktion Taste T3	siehe b1	0	
b4	Funktion Taste T4	siehe b1	0	
b5	Funktion Taste T5	siehe b1	16	
b6	Funktion Taste T6	siehe b1	0	
b7	Funktion Taste T7	siehe b1	1	
b8	Funktion Taste T8	siehe b1	0	

Parameter	Funktionsbeschreibung	Einstellbereich	Werte Werk	
<b>b 11</b>	Funktion externer Schalteingang E1	0: ohne Funktion 1: Regler Ein/Standby 2: Hochdruckalarm (siehe <b>R20</b> ) 3: Niederdruckalarm (siehe <b>R25</b> ) 4: Türkontakt (Licht an, Lüfter aus, s. auch <b>R 13</b> ) 5: Relaisfunktion A (Licht 1), nicht aktiv bei Standby 6: Relaisfunktion A (Licht 1), unabhängig von Standby 7: Relaisfunktion B (Licht 2), nicht aktiv bei Standby 8: Relaisfunktion B (Licht 2), unabhängig von Standby 9: Relaisfunktion C (Scheibenheizung), nicht aktiv bei Standby 10: Relaisfunktion C (Scheibenheizung), unabhängig von Standby 11: Relaisfunktion D (Türrahmenheizung), nicht aktiv bei Standby 12: Relaisfunktion D (Türrahmenheizung), unabhängig von Standby 13: Relaisfunktion E (Messerabstreifer), nicht aktiv bei Standby 14: Relaisfunktion E (Messerabstreifer), unabhängig von Standby 15: Relaisfunktion F, nicht aktiv bei Standby 16: Relaisfunktion F unabhängig von Standby 17: Set1 / Set2 – Umschaltung 18: Tag / Nacht - Umschaltung 19: „Superfrost“ ein/aus (siehe <b>c2 1...c23</b> ) 20: Verdampferlüfter dauernd ein 21: Abtau-Anforderung Kreis 1 22: Abtau-Anforderung Kreis 2 23: Regelkreis 1 ein/aus 24: Regelkreis 2 ein/aus 25: Set1 / Set2 - Umschaltung mit Powersave 26: Fkt A Umschaltung mit Powersave 27: Fkt B Umschaltung mit Powersave 28: erweiterter Türkontakt (Verdichter aus)	0	
<b>b 12</b>	Schalteingang E1 invers / nicht invers	0: normal 1: invers	0	
<b>b 13</b>	Funktion E2	siehe <b>b 11</b>	0	
<b>b 14</b>	E2 invers / nicht invers	siehe <b>b 12</b>	0	
<b>b 15</b>	Funktion E3	siehe <b>b 11</b>	0	
<b>b 16</b>	E3 invers / nicht invers	siehe <b>b 12</b>	0	
<b>b 17</b>	Funktion E4	siehe <b>b 11</b>	0	
<b>b 18</b>	E4 invers / nicht invers	siehe <b>b 12</b>	0	
<b>b99</b>	Passwort Ebene <b>b--</b>	-99 ... 999	-19	


**c-- Regelkreis 1**

Parameter	Funktionsbeschreibung	Einstellbereich	Werte Werk	
<b>c0</b>	Zuordnung Kühlraumfühler nähere Beschreibung der Fühler in den Parametern <b>H 11</b> bis <b>H53</b>	0: keiner 1: Fühler F1 2: Fühler F2 3: Fühler F3 4: Fühler F4 5: gewichteter Mittelwert aus F1 und F2	1	
<b>c 1</b>	Regelkreis: Sollwert für Set1	<b>c8...c7</b>	0,0	
<b>c2</b>	Regelkreis: Sollwert Nachtschaltung (relativ zum aktuellen Sollwert <b>c 1 / c3</b> )	-20 ... +20,0°C	5,0	
<b>c3</b>	Regelkreis: Sollwert für Set2	<b>c8...c7</b>	2,0	
<b>c4</b>	Schaltsinn	0: Heizen 1: Kühlen	1	
<b>c5</b>	Regelkreis: Hysterese	0,1...15,0°C	2,0	

Parameter	Funktionsbeschreibung	Einstellbereich	Werte Werk	
c6	Regelkreis: Hysterese-Modus	0: symmetrisch 1: einseitig	1	
c7	Sollwertbegrenzung oben	c8...+99°C	50,0	
c8	Sollwertbegrenzung unten	-99°C...c7	-50	
c10	Startschutz nach Verdichterstart	0 ... 900 Sek.	300	
c11	Startschutz nach Verdichterstop	0 ... 900 Sek.	180	
c12	Startschutz Verdichter nach Netz ein	0 ... 60 Min.	0	
c15	Einschaltdauer bei Notbetrieb	0 ... 100%	50	
c16	Zykluszeit bei Notbetrieb	5 ... 60 Min.	10	
c20	Zuordnung Fühler für „Superfrost“ (auch Kern- oder Produkttemperatur) nähere Beschreibung der Fühler in den Parametern H11 bis H53	0: keiner 1: Fühler F1 2: Fühler F2 3: Fühler F3 4: Fühler F4 5: gewichteter Mittelwert aus F1 und F2	1	
c21	„Superfrost“: Zeitbegrenzung („Schockfrost“, „max. Kühlleistung“)	1 ... 36 Std.	10	
c22	„Superfrost“: Temperaturbegrenzung („Schockfrost“, „max. Kühlleistung“)	-40 ... 0°C	0,0	
c23	„Superfrost“: automatische Abschaltung („Schockfrost“, „max. Kühlleistung“)	0: keine, nur manuell 1: nach Zeit 2: nach Zeit oder Temperatur	2	
c99	Passwort der Parameterebene c--	-99 ... 999	0	


**Abtauung Regelkreis 1**

Parameter	Funktionsbeschreibung	Einstellbereich	Werte Werk	
d0	Zuordnung Verdampferfühler (Abtaufühler) nähere Beschreibung der Fühler in den Parametern H11 bis H53	0: keiner 1: Fühler F1 2: Fühler F2 3: Fühler F3 4: Fühler F4 5: gewichteter Mittelwert aus F1 und F2	2	
d1	Abtau-Intervall	1...99 Std. (0: keine automatische Abtauung)	8	
d2	Art der Abtauung	0: keine Abtauung 1: nur Verdichter aus (Umluft) 2: elektrisch 3: mit Heißgas	2	
d3	Stopp bei Abtautemperatur	0 ... +30,0°C	10,0	
d4	Abtauzeit-Begrenzung	1...99 Min.	30	
d7	Temperaturdifferenz zum Kühlraum-Sollwert bei vorherigem Herunterkühlen	-15°C ... 0,0°C	0,0	
d8	Zeitbegrenzung bei vorherigem Herunterkühlen	1 ... 180 Min.	10	
d9	Verzögerungszeit für Abtaustart nach Verdichter aus d2=2	0 ... 900 Sek.	60	
d10	Abtropfzeit	0 ... 15 Min.	1	
d11	Nachlaufzeit Tropfschalenheizung	0 ... 60 Min.	10	
d99	Passwort der Parameterebene d--	-99 ... 999	0	





## Lüfter Regelkreis 1

Parameter	Funktionsbeschreibung	Einstellbereich	Werte Werk	
F8	Lüfterdrehzahl Regelbetrieb, Set1	0 ... 100%	80,0	
F9	Lüfterdrehzahl Abtauen, Set1	0 ... 100%	80,0	
F10	Lüfterdrehzahl Regelbetrieb, Set2	0 ... 100%	100	
F11	Lüfterdrehzahl Abtauen, Set2	0 ... 100%	100	
F12	Startanhebungszeit	0 ... 60 Sek.	5	
F13	Minstdrehzahl (Ausgangs-Stellgröße bei Ergebnis=0)	0 ... 100%	10,0	
F15	Verdampferlüfter Lüftermodus Normalbetrieb Bemerkung: Regelsollwert bei F15>4 ist c1 bzw. c3	0: aus 1: Dauerlauf 2: wie 1, mit Abtropfunterbrechung 3: mit Verdichter an 4: temperaturgeführt nur Verdampferfühler 5: temperaturgeführt Differenz Kühlraum- zu Verdampferfühler	3	
F16	Verdampferlüfter Lüftermodus Abtauen	0: aus 1: ein	0	
F17	Verdampferlüfter Verzögerung nach Verdichterstart	0 ... 600 Sek.	0	
F18	Verdampferlüfter Verzögerung nach Abtauen	0 ... 600 Sek.	120	
F19	Verdampferlüfter Abtropfunterbrechungszeit bei F15=2	0 ... 600 Sek.	180	
F20	Verdampferlüfter Regeloffset bei F15=4 oder 5	-15,0 ... +15,0°C	0,0	
F21	Verdampferlüfter Regelhysterese bei F15=4 oder 5	0,1 ... 15,0°C	2,0	
F50	Zuordnung Verflüssigerfühler nähere Beschreibung der Fühler in den Parametern H11 bis H53	0: keiner 1: Fühler F1 2: Fühler F2 3: Fühler F3 4: Fühler F4 5: gewichteter Mittelwert aus F1 und F2	0	
F51	Verflüssigerlüfter Sollwert	-55...+150°C	60,0	
F54	Verflüssigerlüfter Schalthysterese	0,1...15,0°C	10,0	
F58	Verflüssigerlüfter Verzögerung nach Verdichterstart	0...300 Sek.	60	
F59	Verflüssigerlüfter Verzögerung nach Verdichterstop (Nachlauf)	0...600 Sek.	300	
F65	Verflüssigerlüfter Funktion	0: immer aus 1: immer an 2: an, wenn Verdichter an 3: nach Sollwert F51 4: wie 3., als P-Regler	2	
F66	Proportionalbereich P-Regler bei Einstellung F65=4	0,1 ... 30,0°C	10,0	
F67	Minstdrehzahl (Ausgangs-PWM bei Ergebnis=0)	0 ... 100%	10,0	
F68	Verflüssigerlüfter Startanhebung	0 ... 60 Sek.	10	
F99	Passwort der Parameterebene F--	-99 ... 999	0	



H-- Temperaturfühler und Sensoren

Parameter	Funktionsbeschreibung	Einstellbereich	Werte Werk	
H 1	Netzfrequenz	0: 50Hz 1: 60Hz	0	
H 11	Istwert Fühler F1	Messwert, nicht einstellbar		
H 12	Kalibrierung Fühler F1 (Istwertkorrektur)	-20...+20,0°C	0,0	
H 13	Wichtungsfaktor Fühler F1	0,50...1,50	1,00	
H 14	Fühlerauswahl Fühler F1 Je nach Hardware sind nicht alle Typen verfügbar. Der Fühler wird in diesem Fall deaktiviert.	0: nicht vorhanden 1: PTC (-50.....+150°C) 2: Pt100 2-Leiter (-100...+600°C) 3: Pt100 3-Leiter (-100...+500°C) 4: NTC (-40.....+40°C) 5: Pt1000 2-Leiter (-100...+330°C) 6: Pt1000 3-Leiter (-100...+300°C) 7: 0-20mA 8: 4-20mA	1	
H 15	Softwarefilter Fühler F1	1 .. 32	8	
H 16	Anzeige bei 0/4mA und Fühlerauswahl H 14=7/8	-99..+999	0,0	
H 17	Anzeige bei 20mA und Fühlerauswahl H 14=7/8	-99..+999	100	
H 21	Istwert Fühler F2	Messwert, nicht einstellbar		
H 22	Kalibrierung Fühler F2 (Istwertkorrektur)	-20...+20,0°C	0,0	
H 23	Wichtungsfaktor Fühler F2	0,50...1,50	1,00	
H 24	Fühlerauswahl Fühler F2	siehe H 14	1	
H 25	Softwarefilter Fühler F2	1 .. 32	8	
H 26	Anzeige bei 0/4mA und Fühlerauswahl H 24=7/8	-99..+999	0,0	
H 27	Anzeige bei 20mA und Fühlerauswahl H 24=7/8	-99..+999	100	
H 31	Istwert Fühler F3	Messwert, nicht einstellbar		
H 32	Kalibrierung Fühler F3 (Istwertkorrektur)	-20...+20,0°C	0,0	
H 33	Wichtungsfaktor Fühler F3	0,50...1,50	1,00	
H 34	Fühlerauswahl Fühler F3	siehe H 14	0	
H 35	Softwarefilter Fühler F3	1 .. 32	8	
H 36	Anzeige bei 0/4mA und Fühlerauswahl H 34=7/8	-99..+999	0,0	
H 37	Anzeige bei 20mA und Fühlerauswahl H 34=7/8	-99..+999	100	
H 41	Istwert Fühler F4	Messwert, nicht einstellbar		
H 42	Kalibrierung Fühler F4 (Istwertkorrektur)	-20...+20,0°C	0,0	
H 43	Wichtungsfaktor Fühler F4	0,50...1,50	1,00	
H 44	Fühlerauswahl Fühler F4	siehe H 14	0	
H 45	Softwarefilter Fühler F4	1 .. 32	8	
H 46	Anzeige bei 0/4mA und Fühlerauswahl H 44=7/8	-99..+999	0,0	
H 47	Anzeige bei 20mA und Fühlerauswahl H 44=7/8	-99..+999	100	
H 51	Anzeige gewichteter Mittelwert von F1+F2 $H 51 = (H 53 * H 11 + (100 - H 53) * H 21) / 100$			
H 53	Wichtung von Fühler F1 für H 51	0 ... 100%	100	
H 99	Passwort der Parameterebene H--	-99 ... 999	0	



### Vordefinierte Parametersätze (Passwortgeschützt)

Parameter	Funktionsbeschreibung	Einstellbereich	Werte Werk	
<b>J1</b>	Parametersatz	0 ... 5	0	
<b>J98</b>	Passwort für den Eintritt in die Ebenenauswahl (bei Anzeige <b>PR</b> )	-99 ... 999	-19	
<b>J99</b>	Passwort der Parameterebene <b>J--</b>	-99 ... 999	-19	

Auf Wunsch sind mittels **J1** verschiedene voreingestellte Parametersätze realisierbar.  
 Der Parameter **J98** ist nur über den ST-Bus sichtbar und einstellbar.  
 Achtung: Eine Änderung des Parametersatzes ändert alle Parametereinstellungen!



### Vernetzung und Anzeige (Passwortgeschützt)

Parameter	Funktionsbeschreibung	Einstellbereich	Werte Werk	
<b>L0</b>	Eigene Adresse ST-Bus Identisch mit der Einstellung <b>Adr</b>	0: deaktiviert 1 ... 250	1	
<b>L2</b>	Temperaturskala	0: °C 1: °F	0	
<b>L3</b>	Anzeigemodus	0: 3 Stellen, ganzzahlig 1: 3 Stellen, 0,5 gerundet 2: 3 Stellen, 0,1 3: 4 Stellen, ganzzahlig 4: 4 Stellen, 0,5 gerundet 5: 4 Stellen, 0,1	2	
<b>L4</b>	Anzeigewert	siehe Tabelle für Istwerte	0	
<b>L6</b>	Version Software			
<b>L7</b>	Anzeige bei Standby	0: <b>OFF</b> 1: <b>AUS</b> 2: rechter Dezimalpunkt 3: rechter Dezimalpunkt blinkt	1	
<b>L40</b>	ST-Bus Freigabe-Maske für Funktionen	0 .. 255	249	
<b>L41</b>	ST-Bus Freigabe-Maske für Funktionen	0 .. 255	255	
<b>L42</b>	Freigabe zum Löschen Zähler/Laufzeiten	0: keine Freigabe 1: Löschen ist für 10 Min. freigegeben (siehe A17, N98 und T98)	0	
<b>L99</b>	Passwort der Parameterebene <b>L--</b>	-99 ... 999	-19	

 Relaiskontakte und Lampen (Passwortgeschützt)

Parameter	Funktionsbeschreibung	Einstellbereich	Werte Werk	
U1	Funktion Relais K1	0: keine Funktion (aus) 1: Verdichter 2: Abtauen Kreis 1 3: Verdampferlüfter 4: Verflüssigerlüfter 5: Alarm 6: Regelkontakt Kreis 2 7: Abtauen Kreis 2 8: Relaisfunktion A (Licht 1) 9: Relaisfunktion B (Licht 2) 10: Relaisfunktion C (Scheibenheizung) 11: Relaisfunktion D (Türrahmenheizung) 12: Relaisfunktion E (Messerabstreifer) 13: Relaisfunktion F 14: Tropfschalenheizung 15: Summer 16: an, wenn Regler aktiv 17: an, wenn Regelkreis 1 aktiv 18: an, wenn Regelkreis 2 aktiv 19: an, wenn Set 1 aktiv 20: an, wenn Set 2 aktiv 21: an, wenn Tagschaltung aktiv 22: an, wenn Nachtschaltung aktiv 23: Superfrost	1	
U2	Funktion Relais K2	siehe U1	2	
U3	Funktion Relais K3	siehe U1	3	
U4	Funktion Relais K4	siehe U1	5	
U5	Funktion Relais K5	siehe U1	6	
U6	Funktion Relais K6	siehe U1	0	
U7	Funktion Relais K7	siehe U1	0	
U8	Funktion Relais K8	siehe U1	0	
U11	Funktion LED1	0: keine Funktion (aus) 1: Verdichter 2: Abtauen Kreis 1 3: Verdampferlüfter 4: Verflüssigerlüfter 5: Alarm 6: Regelkreis 2 7: Abtauen Kreis 2 8: Licht 1 9: Licht 2 10: Scheibenheizung 11: Türrahmenheizung 12: Messerabstreifer 13: Relaisfunktion F 14: Tropfschalenheizung 15: „Superfrost“ 16: „Feuchte“ 17: Regelkreis 1 aktiv 18: Regelkreis 2 aktiv 19: Set 1 aktiv 20: Set 2 aktiv 21: Tagschaltung aktiv 22: Nachtschaltung aktiv 23: Anzeige „MIN“ 24: Anzeige „MAX“ 25: Anzeige Kreis 1 aktiv 26: Anzeige Kreis 2 aktiv	1	

Parameter	Funktionsbeschreibung	Einstellbereich	Werte Werk	
U 12	Funktion LED2	siehe U 11	2	
U 13	Funktion LED3	siehe U 11	3	
U 14	Funktion LED4	siehe U 11	0	
U 15	Funktion LED5	siehe U 11	19	
U 16	Funktion LED6	siehe U 11	20	
U20	Funktion LED Wochentage	0: keine Funktion (aus) 1: Wochentag anzeigen 2: siehe U21...U27	0	
U21	Funktion LED7 (Mo)	siehe U 11	0	
U22	Funktion LED8 (Di)	siehe U 11	0	
U23	Funktion LED9 (Mi)	siehe U 11	0	
U24	Funktion LED10 (Do)	siehe U 11	0	
U25	Funktion LED11 (Fr)	siehe U 11	0	
U26	Funktion LED12 (Sa)	siehe U 11	0	
U27	Funktion LED13 (So)	siehe U 11	0	
U99	Passwort der Parameterebene U--	-99 ... 999	-19	


**Regelkreis 2 (Passwortgeschützt)**

Parameter	Funktionsbeschreibung	Einstellbereich	Werte Werk	
Y0	Zuordnung Fühler zum Regelkreis 2 nähere Beschreibung der Fühler in den Parametern H 11 bis H53	0: keiner 1: Fühler F1 2: Fühler F2 3: Fühler F3 4: Fühler F4 5: gewichteter Mittelwert aus F1 und F2	0	
Y1	2. Regelkreis: Sollwert	Y8 ... Y7	10,0	
Y2	2. Regelkreis: Sollwert absolut oder DeltaW	0: absolut 1: DeltaW	0	
Y4	2. Regelkreis: Schaltsinn	0: Heizen 1: Kühlen	1	
Y5	2. Regelkreis: Hysterese	0,1...99,0°C	2,0	
Y6	2. Regelkreis: Hysterese-Modus	0: symmetrisch 1: einseitig	1	
Y7	Sollwertbegrenzung oben	Y8 ... +999°C	50,0	
Y8	Sollwertbegrenzung unten	-99°C ... Y7	-50	
Y9	Funktion bei Fühlerfehler	0: Kontakt ab 1: Kontakt an	1	
Y10	Abtauintervall Regelkreis 2	0: keine Abtauung 1...99 Std.	0	
Y11	Abtauzeitbegrenzung Thermostat 2	1...99 Min.	30	
Y99	Passwort der Parameterebene Y--	-99 ... 999	-19	

**Die N-Ebene (Zähler)**

Diese Ebene enthält die Parameter für Zähler. Parameter nur über den ST-Bus erreichbar.

Parameter	Funktion	Einstellbereich	Standard	Kunde
N0	Schaltzyklen Relais K1 (unteren 16Bit)	—		
N1	Schaltzyklen Relais K1 (oberen 16Bit)	—		
N2	Schaltzyklen Relais K2 (unteren 16Bit)	—		
N3	Schaltzyklen Relais K2 (oberen 16Bit)	—		
N4	Schaltzyklen Relais K3 (unteren 16Bit)	—		
N5	Schaltzyklen Relais K3 (oberen 16Bit)	—		
N6	Schaltzyklen Relais K4 (unteren 16Bit)	—		
N7	Schaltzyklen Relais K4 (oberen 16Bit)	—		
N8	Schaltzyklen Relais K5 (unteren 16Bit)	—		
N9	Schaltzyklen Relais K5 (oberen 16Bit)	—		
N10	Schaltzyklen Relais K6 (unteren 16Bit)	—		
N11	Schaltzyklen Relais K6 (oberen 16Bit)	—		
N12	Schaltzyklen Relais K7 (unteren 16Bit)	—		
N13	Schaltzyklen Relais K7 (oberen 16Bit)	—		
N14	Schaltzyklen Relais K8 (unteren 16Bit)	—		
N15	Schaltzyklen Relais K8 (oberen 16Bit)	—		
N98	Löschen der Relais Schaltzyklen	0: - 1: löschen	0	
N99	Passwort der Parameterebene N	-99 ... 999	0	

Die Anzahl der Schaltzyklen berechnet sich z.B. für K1 wie folgt: **Anzahl = 65536 \* N1 + N0**. Der Parameter N98 setzt alle Relais Schaltzyklen-Zähler zurück. Er ist abhängig von der Einstellung in Parameter [L42](#). Der Rückgabewert wird automatisch wieder auf 0 gestellt.

**Die T-Ebene (Betriebszeiten)**

Parameter nur über den ST-Bus erreichbar.

Parameter	Funktion	Einstellbereich	Standard	Kunde
T10	Betriebszeit total (untere 16bit)	—		
T11	Betriebszeit total (obere 16bit)	—		
T12	Betriebszeit seit letztem Reset (untere 16bit)	—		
T13	Betriebszeit seit letztem Reset (obere 16bit)	—		
T14	Einzeit Relais K1 (untere 16bit)	—		
T15	Einzeit Relais K1 (obere 16bit)	—		
T16	Einzeit Relais K2 (untere 16bit)	—		
T17	Einzeit Relais K2 (obere 16bit)	—		
T18	Einzeit Relais K3 (untere 16bit)	—		
T19	Einzeit Relais K3 (obere 16bit)	—		
T20	Einzeit Relais K4 (untere 16bit)	—		
T21	Einzeit Relais K4 (obere 16bit)	—		
T22	Einzeit Relais K5 (untere 16bit)	—		
T23	Einzeit Relais K5 (obere 16bit)	—		
T24	Einzeit Relais K6 (untere 16bit)	—		
T25	Einzeit Relais K6 (obere 16bit)	—		
T26	Einzeit Relais K7 (untere 16bit)	—		
T27	Einzeit Relais K7 (obere 16bit)	—		
T28	Einzeit Relais K8 (untere 16bit)	—		
T29	Einzeit Relais K8 (obere 16bit)	—		
T98	Reset Betriebsstunden	0: —1: Reset	0	
T99	Passwort für T-Ebene	-99 ... 999	0	

Die Betriebszeit berechnet sich z.B. wie folgt: Betriebszeit (in Min.) = 65536 \* T11 + T10.

Der Parameter T98 setzt alle Betriebs- und Laufzeiten zurück (mit Ausnahme von T10 und T11). Er ist abhängig von der Einstellung in Parameter [L42](#). Der Rückgabewert wird automatisch wieder auf 0 gestellt.

### Die EC-Ebene (reserviert für interne Zwecke)

Die Ebene ist nur über den ST-Bus erreichbar.

#### MASTERPASSWORT

Alle Passwörter können durch die Parametrierung geändert werden. Hat man ein Passwort vergessen, so gibt es die Möglichkeit, über ein Master-Passwort den Regler trotzdem zu parametrieren und insbesondere das vergessene Passwort nach-zusehen und/oder zu verändern. Dazu bedarf es folgender Schritte:

1. Spannungsversorgung des Reglers ausschalten (vom Netz trennen oder Netzteil ausschalten)
2. die Tasten AUF, AB und SET gleichzeitig drücken und die Versorgung wieder einzuschalten
3. jetzt erscheint für ca. 5s eine („Challenge-“) Zahl im Display.

Den Regler auf keinen Fall jetzt von der Spannungsversorgung trennen, weil dadurch die Zahl ungültig wird. Mit dieser Zahl können sie bei uns im Vertrieb, Tel. 0711 / 68661-0 anrufen und erhalten das Master-Passwort („Response“). Dieses Master-Passwort geben sie in der 1. Bedienebene bei **PR** ein.

Wichtig: Auch wenn sie dieses Passwort nicht vergessen haben sollten, hier muss das Master-Passwort eingegeben werden! Wird das Passwort akzeptiert, so sind sie in der Auswahl der Parameterebenen und alle Passwörter sind deaktiviert. Sie können einfach durch Drücken der Taste SET (Anzeige **---**) in die entsprechende Parameterebene wechseln.

Das Masterpasswort wird jetzt nicht mehr benötigt. Die Passwörter bleiben solange deaktiviert, bis der Regler wieder von der Spannungsversorgung getrennt wird. Sollten sie also aus der Parameterebene herausfliegen, so genügt es, bei **PR** einfache die Taste SET zu drücken und man kommt wieder in die Auswahl der Parameterebenen.

#### STATUSANZEIGEN UND FEHLERMELDUNGEN

Meldung	Ursache	Maßnahme
<b>H1</b>	Übertemperatur, Temperatur oberhalb der Alarmgrenze aus <b>R1</b>	
<b>Lo</b>	Untertemperatur, Temperatur unterhalb der Alarmgrenze aus <b>R2</b>	
<b>E1L</b>	Fehler an Fühler F1, Kurzschluss	Kontrolle des Fühlers F1
<b>E1H</b>	Fehler an Fühler F1, Bruch	Kontrolle des Fühlers F1
<b>E2L</b>	Fehler an Fühler F2, Kurzschluss	Kontrolle des Fühlers F2
<b>E2H</b>	Fehler an Fühler F2, Bruch	Kontrolle des Fühlers F2
<b>E3L</b>	Fehler an Fühler F3, Kurzschluss	Kontrolle des Fühlers F3
<b>E3H</b>	Fehler an Fühler F3, Bruch	Kontrolle des Fühlers F3
<b>E4L</b>	Fehler an Fühler F4, Kurzschluss	Kontrolle des Fühlers F4
<b>E4H</b>	Fehler an Fühler F4, Bruch	Kontrolle des Fühlers F4
<b>E5</b>	Tür zu lange offen	Tür schließen
<b>E6</b>	Hochdruckstörung	Kontrolle: Verflüssigerlüfter und Verschmutzung
<b>E7</b>	Niederdruckstörung	Anlage undicht, zu wenig Kühlmittel
<b>EP0</b>	interner Fehler Steuerteil	Reparatur Steuerteil
<b>EP1</b>	Fehler im Parameterspeicher	alle Parameter überprüfen
<b>EP2</b>	Fehler im Datenspeicher	Reparatur Steuerteil
<b>r-t-c</b>	Fehler der internen Uhr	Uhr neu stellen, wenn der Fehler nicht verschwindet muss der Regler repariert werden

Die Fehler **EP0** und **EP1** sperren die Steuerung. Erst wenn der Fehler beseitigt wurde, wird die Steuerung freigeschaltet.

Der Fehler **EP0** (und **EP2**) kann nur durch Reparatur beseitigt werden.

Die Fehler werden abwechselnd mit der aktuell gemessenen Temperatur angezeigt.

## R-- Alarme

### R0 Zuordnung Alarmfühler

Mit diesem Parameter wird eingestellt, welcher Fühlereingang der Alarmfühler sein soll.

### R1 Grenzwert oben

### R2 Grenzwert unten

Die Grenzwerte dienen zur Überwachung der Kühlraumtemperatur. Sie sind relativ, also mitlaufend zum Sollwert S1 des Kühlraumes. Bei Überschreiten des oberen Grenzwertes oder bei Unterschreiten des unteren Grenzwertes erfolgt Alarmmeldung nach R15. Bei Einstellung [R1 = 0] oder [R2 = 0] ist der jeweilige Grenzwertalarm inaktiv.

### R3 Schaltsinn des Alarmrelais

Über diesen Parameter wird angegeben, ob bei Alarm das Relais geschlossen oder geöffnet werden soll.

### R4 Schalthysterese für Alarm

Die Hysterese des Alarmkontaktes ist asymmetrisch, am oberen Alarmwert nach unten und am unteren Alarmpunkt nach oben angesetzt.

### R10 Alarmunterdrückungszeit nach Temperaturalarm

Wenn die Temperatur des Kühlraums wegläuft und die in R1, R2 eingestellten Grenzwerte übersteigt, dann sollte normalerweise ein Temperaturalarm ausgelöst werden. Mit der in R6 eingestellten Unterdrückungszeit kann die Alarmauslösung noch verzögert werden.

### R11 Alarmunterdr.zeit nach Abtauung

Für die eingestellte Zeit wird nach dem Abtauen ein Temperaturalarm verhindert, um der Anlage Gelegenheit zu geben, wieder die normalen Betriebsbedingungen zu erreichen.

### R12 Alarmunterdr.zeit nach Kühlung-Ein

Für die eingestellte Zeit wird eine Alarmmeldung nach dem Einschalten der Kühlung unterdrückt.

Die Kälteanlage hat damit Gelegenheit, den Arbeits-Temperaturbereich anzufahren, ohne Alarm auszulösen.

### R13 Alarmunterdrückungszeit Tür offen

Mit diesem Parameter wird festgelegt, wann ein Alarm ausgelöst werden soll, wenn die Tür geöffnet wird. Wird die Tür innerhalb der hier angegebenen Zeit wieder geschlossen, so erfolgt kein Alarm.

### R14 Verhalten nach selbstständigem Beheben des Temperaturalarms

Mit dieser Einstellung wird festgelegt, ob ein Temperaturalarm sich selbstständig löschen darf, wenn die Temperatur wieder innerhalb der Warngrenzen ist oder ob er bestätigt werden muss. Damit soll z. B. ein in der Nacht aufgetretener Temperaturalarm

so lange bestehen bleiben, bis am nächsten Tag der Fehler bestätigt wird. Besteht zum Zeitpunkt der Quittung der Temperaturalarm immer noch, so wird der Summer entsprechend der Einstellung in R15 ausgeschaltet, die Warnmeldung in der Anzeige aber bleibt so lange erhalten, bis die Temperatur innerhalb der Warngrenzen ist. Ein einmal bestätigter Alarm wird dann automatisch gelöscht.

### R15 Funktion Summer/Anzeige Alarm

Hier wird festgelegt, ob ein Temperatur-Alarm angezeigt wird oder nicht und ob der Summer ertönen darf. Weiterhin kann hier angegeben werden, ob der Summer nach Quittierung wiederkehren soll. Die Zeit dazu wird in R16 angegeben. In der Anzeige blinkt die Fehlermeldung in Abwechslung mit der Temperatur solange der Alarm besteht. Mehrere Alarmmeldungen werden im Wechsel nacheinander angezeigt. Unabhängig davon signalisiert das Alarmrelais immer den Alarm.

### R16 Summer erneut nach Quittierung

Ein nicht beseitigter Alarm wird nach der hier eingestellten Zeit wieder durch den Summer eingeschaltet. Dies gilt nur in der Einstellung [R15=6].

### R17 Reset MIN- / MAX-Speicher

Mit diesem Parameter kann der MIN- und/oder der MAX-Speicher gelöscht werden.

### R18 Anzeige aktueller MAX-Speicher

Hier wird der akt. MAX-Speicher abgerufen.

### R19 Anzeige aktueller MIN-Speicher

Hier wird der akt. MIN-Speicher abgerufen.

### R20 Funktion Hochdruck: Auslösungen bis Alarm

Bei einem Hochdrucksignal über einen parametrisierten Schalteingang wird der Verdichter sofort ausgeschaltet und es erfolgt eine Meldung im Display. Geht das Hochdrucksignal innerhalb von 15 Minuten wieder weg, so wird die Fehlermeldung gelöscht und der Verdichter erneut gestartet. Es wird aber erst ein Alarm über das Alarmrelais ausgelöst, wenn die hier angegebene Anzahl von registrierten Auslösungen innerhalb von 15 Min. überschritten wird oder das Signal länger als 15 Minuten besteht. Die Anlage kann diesen Fehler nur durch Netztrennung (und erfolgter Reparatur!) löschen.

### R25 Funktion Niederdruck:

#### Verzögerung bis Alarm

Liegt ein Niederdrucksignal über einen parametrisierten Schalteingang an und geht nicht innerhalb der hier angegebenen Zeit zurück, so wird der Verdichter ausgeschaltet und es erfolgt eine Fehlermeldung im Display. Die Anlage kann diesen Fehler nur durch Netztrennung (und erfolgter Reparatur!) löschen.

## R65 Alarmmeldungen über ST-Bus bei Standby

Hier wird durch eine binäre Maske angegeben, welche Alarmmeldungen im Standby-Modus über den ST-Bus freigegeben sind. Die Bits haben folgende Bedeutung:

Bit	Wertigkeit	Funktion
0	1	Temperaturalarm (Hi, Lo)
1	2	Fühlerfehler
2	4	Hochdruckalarm
3	8	Niederdruckalarm
4	16	Türalarm
5		nicht benutzt
6		nicht benutzt
7		nicht benutzt

Um den Wert zu bestimmen, der parametrisiert werden soll, müssen alle Wertigkeiten zusammengezählt werden. Bei Werkseinstellung (R65=18) sind Türalarm und Fühlerfehler erlaubt.

## R99 Passwort für Parameterebene R--

Mit diesem Parameter ist das Passwort für die Parameterebene R-- einstellbar.

## b-- Tasten und Schalteingänge

(Passwortgeschützt)

### b1 ... b8 Funktion Taste 1 ... 8

Den Tasten können bestimmte Funktionen zugeordnet werden. Die Tasten sind entsprechend der Frontfolie angeordnet und können von Gerät zu Gerät verschieden sein. Die Funktionen der Tasten sind der entsprechenden Gerätebeschreibung zu entnehmen. Der Taste „SET“ kann keine weitere Funktion zugeordnet werden!

### b11, b13, b15, b17 Funktion E1 ... E4

Den Schalteingängen können bestimmte Funktionen zugeordnet werden.

### b12, b14, b16, b18 Schaltsinn E1 ... E4

Festlegung, ob der Schalteingang als Schließer (normal) oder ein Öffner (invers) betrieben wird.

## b99 Passwort für Parameterebene b--

Mit diesem Parameter ist das Passwort für die Parameterebene b-- einstellbar.

## c-- Regelkreis 1

### c0 Zuordnung Kühlraumfühler

Mit diesem Parameter wird eingestellt, welcher Fühlereingang der Kühlraumfühler sein soll. Der gewählte Fühler muss in den H-Parametern entsprechend eingestellt werden.



## c 1 Sollwert Regelkreis 1 (Set1)

## c 2 Nachtanhebung/-absenkung Kreis 1

## c 3 Sollwert Regelkreis 1 (Set2)

Mit diesem Parameter kann der Sollwert eingestellt werden. Er wird direkt durch Druck auf die Taste SET angezeigt und kann auch verstellt werden. Der Einstellbereich wird durch die Einstellung in den Parametern c 7 und c 8 festgelegt. Der Sollwert c 3 wird aktiv, wenn über eine Taste, einen digitalen Schalteingang, die interne Uhr oder über den

ST-Bus die Funktion Set2 eingeschaltet wird. Der Sollwert c 2 wird aktiv, wenn über eine Taste, einen digitalen Schalteingang, die interne Uhr oder über den ST-Bus die Funktion Nachtanhebung oder -absenkung eingeschaltet wurde. Der Wert von c 2 wird zum momentan aktiven Sollwert c 1 bzw. c 3 addiert.

## c 4 Schaltsinn Regelkreis 1

Der Schaltsinn für den Regelausgang ist für Heiz- oder Kühlfunktion einstellbar. Bei der Heizfunktion ist der Regelausgang eingeschaltet, wenn die Isttemperatur kleiner als die Solltemperatur ist. Bei der Kühlfunktion ist es umgekehrt.

## c 5 Hysterese Regelkreis 1

In diesem Parameter wird die Regelhysterese angegeben. Eine kleine Hysterese erlaubt eine genauere Regelung, führt aber auch zu häufigerem Schalten des Relais.

## c 6 Hysteresemodus Regelkreis

Mit diesem Parameter kann gewählt werden, ob die Hysterese am jeweiligen Schaltpunkt symmetrisch oder einseitig wirksam ist. Eine einseitig programmierte Hysterese ist bei Heizfunktion [c 4=0] unterhalb und bei Kühlfunktion [c 4=1] oberhalb vom Sollwert angesetzt. Bei symmetrischer Hysterese ergibt sich kein Unterschied.

## c 7 Sollwertbegrenzung oben

## c 8 Sollwertbegrenzung unten

Die Sollwerte c 1 und c 3 lassen sich nur innerhalb der hier festgelegten Grenzen einstellen.

## c 10 Startschutz nach Verdichterstart

Diese Schutzzeit wird gleichzeitig mit dem Einschalten des Verdichters gestartet. Nach dem Ausschalten des Verdichters wird ein erneutes Einschalten verhindert, bis diese Schutzzeit abgelaufen ist. Damit soll ein zu häufiges Einschalten vermieden werden, um die Lebensdauer zu erhöhen.

## c 11 Startschutz nach Verdichterstop

Diese Schutzzeit wird gleichzeitig mit dem Ausschalten des Verdichters gestartet. Danach wird ein Wiedereinschalten des Verdichters bis zum Ablauf dieser Schutzzeit verhindert. Damit soll ein zu häufiges Einschalten vermieden werden, um die Lebensdauer zu erhöhen.

## c 12 Startschutz Verd. nach Netz Ein

Ein Einschalten des Regelausgangs wird nach „Netz Ein“ bis zum Ablauf dieser Schutzzeit verhindert. Damit kann z. B. verhindert werden, dass mehrere Regler gleichzeitig einschalten und das Stromversorgungsnetz belasten.

## c 15 Einschaltdauer bei Notbetrieb

## c 16 Zykluszeit bei Notbetrieb

Mit diesen Parametern kann gewählt werden, wie bei einem Fühlerfehler der Verdichter weiterlaufen soll. Im sogenannten Notbetrieb wird der Verdichter im Zyklus von c 16 betrieben. Die Einschaltdauer in c 15 wird in Prozent von der Zykluszeit angegeben, wobei 100% einem Dauerlauf des Verdichters entspricht und bei 0% der Verdichter dauerhaft ausgeschaltet ist. Im Tiefkühlbereich sollte der Verdichter weiterlaufen, um ein Auftauen der Ware zu verhindern. Im normalen Kühlbereich oberhalb 0 °C könnte ein Weiterlaufen aber zu Frostschäden führen. Während des Notbetriebs erfolgt keine Abtauung.

## c 20 Fühler für die Fktn „Superfrost“

Mit diesem Parameter wird eingestellt, welcher Fühlereingang der Funktion „Superfrost“ zugeordnet werden soll. Je nach Fühlerausführung kann er auch als Kern- bzw. Produkttemperaturfühler dienen. Der gewählte Fühler muss in den H-Parametern entsprechend eingestellt werden.

## c 21 „Superfrost“: Zeitbegrenzung,

## „Schockfrost“, „max. Kühlleistung“

## c 22 „Superfrost“: Temp.begrenzung,

## „Schockfrost“, „max. Kühlleistung“

## c 23 „Superfrost“: Abschaltung,

## „Schockfrost“, „max. Kühlleistung“

Ist diese Funktion eingeschaltet, so wird die untere Warngrenze deaktiviert und der Verdichter dauerhaft eingeschaltet. In c 23 wird angegeben, ob eine automatische Abschaltung erfolgen soll und ob diese nur zeitlich begrenzt werden soll oder auch über die Temperatur. Die zeitliche Begrenzung wird über c 21, die Temperaturbedingung über c 22 festgelegt.

## c 99 Passwort für Parameterebene c --

Mit diesem Parameter ist das Passwort für die Parameterebene c -- einstellbar.

## d -- Abtauung Regelkreis 1

## d 0 Verdampferfühler (Abtaufühler)

Mit diesem Parameter wird eingestellt, welcher Fühlereingang der Verdampfer-/Abtaufühler sein soll. Der gewählte Fühler muss in den H-Parametern entsprechend eingestellt werden.

## d 1 Abtauintervall

Das Abtauintervall legt die Zeit fest, nach der jeweils eine Abtauung eingeleitet wird. Mit Beginn der Abtauung wird das Abtauintervall

voll neu gestartet. Eine Abtauung kann auch durch Drücken der Taste AUF („Handabtauung“) für mindestens 3 Sekunden oder eine parametrisierte Taste eingeleitet werden. Über die interne Wochenschaltuhr kann die Abtauung auch in Echtzeit gestartet werden. Der Regler beginnt nach dem Einschalten sofort mit Kühlen und startet die erste Abtauung nach Ablauf des in d 1 eingestellten Intervalls. Wird [d 1=0] eingestellt, so erfolgt keine automatische Abtauung.

## d 2 Art der Abtauung

Mit diesem Parameter wird angegeben, ob eine Abtauung erfolgen soll und wenn ja, wie die Abtauung erfolgen soll. Möglich ist ein einfaches Abschalten des Verdichters, eine elektrische Abtauheizung oder über Heißgas. Eine elektrische Abtauung erfolgt immer nach einer Verdichterpause, die in d 9 angegeben wird. Eine Heißgas-Abtauung erfolgt immer unmittelbar nach einer Kühlphase. Zusätzlich kann über d 7 und d 8 festgelegt werden, ob vor dem Abtauen der Kühlraum herunter gekühlt werden soll.

## d 3 Abtautemperatur

Ein Abtauvorgang wird beendet, wenn am Verdampfer die hier eingestellte Temperatur erreicht ist. Falls die Abtauung zu lange dauert, wirkt die in d 4 eingestellte Zeitbegrenzung.

## d 4 Abtauzeitbegrenzung

Hiermit wird die maximal für die Abtauung zur Verfügung stehende Zeit eingestellt. Nach der hier eingestellten Zeit wird der Abtauvorgang auch dann beendet, wenn der Verdampfer nicht warm genug war, um eisfrei zu sein. Es erfolgt keine Fehlermeldung.

## d 7 Temperaturdifferenz für vorheriges Herunterkühlen

## d 8 maximale Kühlzeit für vorheriges Herunterkühlen

Um ein unnötiges Erwärmen des Kühlraumes vorzubeugen, kann hier ein Herunterkühlen vor der Abtauphase eingestellt werden.

## d 9 Verdichter mindestens aus bevor elektrische Abtauung gestartet

Ist bei einer elektrischen Abtauanforderung der Verdichter an, so wird ein Start der Abtauung für die hier angegebene Zeit nach Verdichterstop verzögert.

## d 10 Abtropfzeit

Unmittelbar an das Abtauende schließt sich die Abtropfzeit bzw. Entwässerungszeit an, um den Verdampfer abtropfen zu lassen. Während dieser Zeit sind die Ausgänge Verdichter, Abtauen und Verdampferlüfter ausgeschaltet.

## d 11 Nachlaufzeit Tropfschalenheizung

Hiermit wird angegeben, wie lange die Tropfschalenheizung nach einer Abtauung einge-

schaltet bleiben soll, damit das abtropfende Wasser nicht wieder einfriert.

### d99 Passwort für Parameterebene d--

Mit diesem Parameter ist das Passwort für die Parameterebene d-- einstellbar.

## F-- Lüfter Regelkreis 1

### F8 Lüfterdrehzahl Regelbetrieb, Set1

Stellgröße für die Lüfterdrehzahl bei normalen Regelbetrieb und aktivem Set1.

### F9 Lüfterdrehzahl beim Abtauen, Set1

Stellgröße für die Lüfterdrehzahl beim Abtauen und aktivem Set1.

### F10 Lüfterdrehzahl Regelbetrieb, Set2

Stellgröße für die Lüfterdrehzahl bei Regelbetrieb und aktivem Set2.

### F11 Lüfterdrehzahl beim Abtauen, Set2

Stellgröße für die Lüfterdrehzahl beim Abtauen und aktivem Set1.

### F12 Startanhebungszeit (in Sekunden)

Falls notwendig, kann der Lüfter für die hier eingestellte Zeit mit max. Drehzahl eingeschaltet werden, damit er stabil anläuft. Dieser Parameter wirkt nur, wenn der Lüfter vom Stillstand aus eingeschaltet wird.

### F13 Mindestdrehzahl

Hier wird der kleinste Wert der Spannung eingestellt, bei dem ein angeschlossener Lüfter noch läuft.

### F15 Verdampferlüfter im Regelbetrieb

In diesem Parameter wird angegeben, wie der Lüfter im Regelbetrieb eingeschaltet wird. Ist der Regler in einer Abtauphase, so wird der Lüfter über Parameter **F16** gesteuert. Bei Dauerlauf läuft der Lüfter mit Einschalten des Reglers. In der Einstellung Dauerlauf mit Abtropfunterbrechung verhält sich der Lüfter wie bei Dauerlauf, allerdings wird er für die Dauer von **F19** ausgeschaltet, wenn die Abtauerung beendet wurde. Nach Ablauf der Abtropfzeit in **F19** wird der Lüfter wieder eingeschaltet. Wird der Verdichter vor Ablauf der Zeit eingeschaltet, so wird der Lüfter sofort (nach Ablauf der Verzögerung in **F17**) wieder gestartet. In der Einstellung mit Verdichter Ein wird der Lüfter mit dem Verdichter ein- und ausgeschaltet. Damit Verdichter und Lüfter durch gemeinsames Starten die Stromversorgung nicht überlasten, kann eine Verzögerung durch **F17** eingestellt werden. Weiterhin kann der Lüfter temperaturgeregelt geschaltet werden. Es kann gewählt werden, ob nur die Temperatur des Verdampferfühlers alleine oder die Differenz vom Verdampfer- zum Kühlraumfühler zur Regelung herangezogen wird. Der Regelsollwert und die Hysterese werden mit den Parametern **F20** und **F21** bestimmt.

### F16 Lüftermodus Abtauen

Über diesen Parameter wird festgelegt, ob der Lüfter während des Abtauens an oder aus sein soll. Dieser Parameter ist im temperaturgeführten Lüftermodus [**F15**=4 oder 5] nicht wirksam.

### F17 Verzögerung nach Verdichter Ein

Damit Verdichter und Lüfter durch gemeinsamen Einschalten die Stromversorgung nicht unnötig belasten, kann eine Einschaltverzögerung für den Lüfter mit diesem Parameter eingestellt werden. Er ist im temperaturgeführten Lüftermodus nicht wirksam.

### F18 Verzögerung nach Abtauen

Nach abgeschlossener Abtauerung wird ein Einschalten des Lüfters für die hier eingestellte Zeit verzögert. Dieser Parameter gilt in allen eingestellten Lüftermodi.

### F19 Abtropfunterbrechungszeit (F15=2)

Wenn der Lüfter im Dauerlauf läuft, hat man eine kleine Temperaturschwankung mit hoher Luftfeuchtigkeit. Im Modus „mit Verdichter ein“ ist jedoch die Temperaturschwankung größer und die Luftfeuchtigkeit kleiner. Mit diesem Parameter soll nun eine Kombination der beiden Vorteile erfolgen. Der Lüfter arbeitet im Dauerbetrieb und wird für die hier angegebene Zeit abgeschaltet, wenn der Verdichter ausgeschaltet wird. Dadurch kann die Feuchtigkeit, die sich am Verdampfer bildet, abtropfen.

### F20 Regeloffset Verdampferlüfter (für F15=4 oder 5)

Für [**F15**=4] gilt: Die Basis ist der Sollwert für den Regelkreis 1 (**c1** oder **c3**). Wenn die Verdampfer Temperatur unter dem Sollwert liegt, wird der Verdampferlüfter eingeschaltet. Dieser Schalterpunkt kann um den hier eingestellten Wert verschoben werden. Für [**F15**=5] gilt: Die Temperaturdifferenz aus Kühlraum (Fühler aus c0) und Verdampfer Temperatur (Fühler aus d0) bestimmt den Schalterpunkt für den Verdampferlüfter. Wenn die Verdampfer Temperatur unter der der Kühlraumtemperatur liegt, wird der Verdampferlüfter eingeschaltet. Dieser Schalterpunkt kann um den hier eingestellten Wert verschoben werden.

### F21 Hysterese (bei F15=4 oder 5)

Die Regelhysterese ist immer oberhalb des berechneten Schalterpunktes angesetzt.

### F50 Zuordnung Verflüssigerfühler

Mit diesem Parameter wird eingestellt, welcher Fühlereingang der Verflüssigerfühler sein soll. Der Fühler muss in den **H**-Parametern entsprechend eingestellt werden.

### F51 Verflüssigerlüfter: Sollwert

Nur wirksam in der Einstellung [**F65**=3]. Wird der hier eingestellte Wert überschritten, so wird der Verflüssigerlüfter eingeschaltet.

### F54 Verflüssigerlüfter: Schalthysterese

Nur wirksam in der Einstellung [**F65**=3]. Die Hysterese ist einseitig oberhalb des Sollwertes von Parameter **F51** angesetzt.

### F58 Verflüssigerlüfter: Verzögerung nach Verdichterstart

Einschaltverzögerung des Verflüssigerlüfters nachdem Verdichter eingeschaltet wurde.

### F59 Verflüssigerlüfter: Verzögerung nach Verdichterstop

Nachlauf des Verflüssigerlüfters nachdem der Verdichter ausgeschaltet wurde.

### F65 Funktion Verflüssigerlüfter

0: inaktiv, d. h. Verflüssigerlüfter ist aus  
1: Verflüssigerlüfter immer an  
2: Verflüssigerlüfter ein, wenn Verdichter an  
3: Verflüssigerlüfter geregelt über den Sollwert in **F51**. Bei Fühlerfehler verhält sich der Lüfter wie in der Einstellung [**F65**=2].  
4: wie 3., Lüfter wird über einen Spannungsausgang kontinuierlich gestellt.  
Der Proportionalbereich wird in Parameter **F66** angegeben.

### F66 Verflüssigerlüfter: Proportionalbereich P-Regler

Für die Einstellung des bei [**F65**=4] benötigter Proportionalbereich, in dem der Lüfter gestellt werden soll.

### F67 Verflüssigerlüfter: Mindestdrehzahl

Hier wird der kleinste Wert der Spannung eingestellt, bei dem ein angeschlossener Lüfter noch läuft.

### F68 Verflüssigerlüfter: Startanhebung

Hier wird die Zeit angegeben, mit der ein stehender Lüfter mit max. Spannung eingeschaltet wird, damit er stabil anlaufen kann.

### F99 Passwort für Parameterebene F--

Mit diesem Parameter ist das Passwort für die Parameterebene F-- einstellbar.

## H-- Temperaturfühler und Sensoren

### H1 Netzfrequenz

Mit diesem Parameter muss die Netzfrequenz ausgewählt werden.

### H11, H21, H31, H41 Istwert Fühler F1 .. F4

Die angezeigte Temperatur wird für die Regelung verwendet. Er berechnet sich durch: Regel-Istwert = ( tatsächlicher Messwert \* Wichtungsfaktor ) + Istwertkorrektur

Istwertkorrektur und Wichtungsfaktor sind in den nächsten folgenden Parametern anzugeben. Dadurch ist bei speziellen Einsatzfällen (Kühlregal o.ä.) eine Istwertabweichung korrigiert, die bedingt ist durch eine ungünstige Platzierung des Fühlers.

## H5 I Gewicht. Mittelwert Fühler F1 / F2

Dieser rechnerische Mittelwert aus Fühler F1 und F2 kann sinnvoll für den Regelkreis oder die Anzeige sein. Er berechnet sich zu:

$$H5 I = (H53 \times H1 I + (100 - H53) \times H2 I) / 100$$

## H12, H22, H32, H42 Kalibrierung Fühler F1...F4 Istwertkorrektur

Mit diesem Parameter ist es möglich, Istwertabweichungen zu korrigieren, die zum Beispiel durch Fühlertoleranzen, extrem lange Fühlerleitungen oder durch bauliche Schutzschaltungen (z. B. Ex-Barrieren) verursacht werden. Der hier eingestellte Wert wird zum Messwert addiert.

## H13, H23, H33, H43 Wichtung F1...F4

Mit diesem Parameter ist es möglich, Istwertabweichungen durch ungünstige Platzierung des Fühlers zu korrigieren. Der Regler-Messwert wird mit dem hier eingestellten Wert multipliziert.

## H14, H24, H34, H44 Fühler F1...F4

Mit diesem Parameter wird der Fühlertyp eingestellt. Je nach Hardware können nicht alle Fühlertypen unterstützt werden. Für den NTC Sensor muss noch ein Parallelwiderstand angeschlossen werden.

## H15, H25, H35, H45 Softw.filter F1...F4

Mit diesem Parameter wird festgelegt, über wieviele Messwerte ein Mittelwert gebildet werden soll. Es wird ein Mittelwert aus den letzten Messwerten gebildet, wobei der älteste Messwert gelöscht wird (sog. „Moving Average Filter“).

## H16, H26, H36, H46 F1...F4: Anzeige bei 0 / 4mA

Wird bei der Fühlerauswahl H14, H24, H34, H44 = 7 oder 8 ausgewählt (0...20mA oder 4...20mA Linearsensor), so kann über diesen Parameter festgelegt werden, welcher Wert angezeigt werden soll bei einem Strom von 0 bzw. 4mA. Der Anzeigewert für 20mA wird im nächsten Parameter angegeben. Der tatsächliche Messwert berechnet sich als Linearinterpolation zwischen diesen beiden Werten.

## H12, H22, H32, H42 F1...F4:

### Anzeige bei 20mA

Wird bei der Fühlerauswahl H14, H24, H34, H44 = 7 oder 8 ausgewählt (0...20mA oder 4...20mA Linearsensor), so kann über diesen Parameter festgelegt werden, welcher Wert angezeigt werden soll bei einem Strom von 20mA. Der Anzeigewert für 0 bzw. 4mA wird im vorherigen Parameter angegeben. Der tatsächliche Messwert berechnet sich als Linearinterpolation zwischen diesen beiden Werten.

## H53 Wichtung von Fühler F1 für Anzeige H5 I (gewichteter Mittelwert von Fühler F1 und F2)

Dieser rechnerisch ermittelte Mittelwert aus Fühler F1 und F2 kann sinnvoll für den Regelkreis oder die Anzeige sein. Er berechnet sich zu:

$$H5 I = (H53 \times H1 I + (100 - H53) \times H2 I) / 100$$

## H99 Passwort für Parameterebene H--

Mit diesem Parameter ist das Passwort für die Parameterebene H-- einstellbar.

## J-- Vordefinierte Parametersätze

(Passwortgeschützt)

## J I Intern: aktiver Datensatz

Mit diesem Parameter ist vorgesehen, bestimmte vordefinierte Datensätze einzustellen. Die Datensätze werden von Störk-Tronic vorgegeben. Wird ein Datensatz neu eingestellt, werden alle vorher eingestellten Parameter überschrieben. Sie können danach frei verändert werden.

## J98 Passwort Ebenenauswahl

Mit diesem Parameter ist das Passwort einstellbar für die Ebenenauswahl, d. h. bei der Anzeige PR. Der Zugang zur Ebenenauswahl ist in der Standardausführung mit dem Passwort -19 blockiert. Dieser Parameter ist nicht einstellbar am Regler selbst, sondern nur über den ST-Bus.

## J99 Passwort für Parameterebene J--

Mit diesem Parameter ist das Passwort für die Parameterebene J-- einstellbar. Der Zugang zur Parametergruppe J-- ist in der Standardausführung mit dem Passwort -19 blockiert.

## L-- Vernetzung und Anzeige

(Passwortgeschützt)

## L0 ST-Bus eigene Adresse

Auf die hier eingestellte Adresse kann der Regler über den Bus angesprochen werden. Jeder Busteilnehmer muss eine eigene Adresse haben. Es dürfen keine Adressen mehrfach vorkommen.

## L2 Temperaturskala

Mit diesem Parameter wird festgelegt, ob Temperaturwerte in °F oder °C angezeigt werden sollen.

## L3 Anzeigemodus

Hier kann zwischen einer 3- bzw. 4-stelligen Anzeige umgeschaltet werden. Wenn in der Hardware aber nur 3 Stellen vorhanden sind, so geht die linke Stelle verloren, bei neg. Zahlen also das Vorzeichen. Weiterhin kann hier festgelegt werden, ob die Anzeige ohne Dezimalstelle, mit gerundeter Dezimalstelle oder genau angezeigt werden soll.

## L4 Anzeigewert

Hier wird angegeben, welcher Istwert im Display angezeigt werden soll. Dies bezieht sich auf die Anzeige im Normalbetrieb. Die Parameterebene muß dazu verlassen werden, um den eingestellten Wert zu sehen. Mögliche Anzeigewerte, die über den Parameter L4 eingestellt werden können:

L4	Beschreibung
0	Anzeige der letzten Temperatur vor der Abtauung
1	Kühlraumtemperatur
2	Verdampfertemperatur
3	akt. Stellwert für Verdampferlüfter
4	akt. Sollwert Kühlraum (Regelkreis 1)
5	Verflüssigertemperatur (Druck?)
6	P- Reglergebnis Verflüssigerlüfter
7	akt. Stellwert für Verflüssigerlüfter
8	aktueller Sollwert des Verflüssigers
9	Kühlraumtemperatur über Probeflaschenfunktion
10	MIN-Wert Kühlraumtemperatur seit dem letzten Reset
11	MAX-Wert Kühlraumtemperatur seit dem letzten reset
12	Istwert Regelkreis 2
13	aktueller Sollwert Regelkreis 2

## L6 Software-Version

Anzeige der Software-Version des Reglers.

## L7 Anzeige bei Standby

Mit diesem Parameter wird festgelegt, welche Anzeige im Display bei Standby erscheinen soll.

## L40 Maske freigegebene Fktn. (Bit 0..7)

## L4 I Maske freigegebene Fktn. (Bit8..15)

Hier wird durch eine binäre Maske angegeben, welche Funktionen über den Bus freigegeben sind. Die Bits haben folgende Bedeutung:

	Bit	Wert	Funktion
L40	0	1	Regler ein/aus
	1	2	Regelkreis 1 ein/aus
	2	4	Regelkreis 2 ein/aus
	3	8	Regelkreis 1: Anforderung Abtauen
	4	16	Regelkreis 1: Anforderung Superfrost
	5	32	Regelkreis 1: reserviert
	6	64	Regelkreis 1: Set1- / Set2- Umschaltung
	7	128	Regelkreis 1: Tag- / Nacht- Umschaltung

	Bit	Wert	Funktion
<b>L41</b>	8	1	Regelkreis 2: Anforderung Abtauen
	9	2	Funktion A: Licht 1
	10	4	Funktion B: Licht 2
	11	8	Fktn C: Scheibenheiz.
	12	16	Fktn D: Türrahmenheiz.
	13	32	Fktn E: Messerabstreifer
	14	64	Funktion F: reserviert
	15	128	reserviert

Um den Wert zu bestimmen, der parametrisiert werden soll, müssen alle Wertigkeiten zusammengezählt werden.

### L42 Freigabe zum Löschen Zähler/Laufzeiten

Hier wird für 10 Min. das Löschen der Laufzeiten, der Relaiszähler und der Min/Max-Speicher freigegeben. Nur innerhalb der 10 Min. können die Parameter T98, N98 und A17 aktiv die entsprechenden Timer, Zähler oder Speicherstellen löschen. Nach Ablauf der 10 Min. wird die Freigabe entfernt. Die Löschung des Min-/Max-Speichers durch eine Funktionsbelegung der Tasten wird dadurch nicht beeinflusst.

### L99 Passwort für Parameterebene L--

Mit diesem Parameter ist das Passwort für die Parameterebene L-- einstellbar.

### U-- Relaiskontakte und Lampen (Passwortgeschützt)

#### U1 ... U8 Funktion Relais K1...K8

Zuordnung der internen Ausgangssignale zu den entsprechenden Relais.

#### U11 ... U16 Funktion LED 1...6

Zuordnung der Status-LEDs (Signallampen) zu den internen Signalen.

#### U20 Funktion LED Wochentage

Wird hier eine 1 eingetragen, so sind die 7 LEDs den Wochentagen zugeordnet. Die Parameter U21...U27 sind dann nicht aktiv. Bei 2 werden die LEDs entsprechend den Parametern U21...U27 zugeordnet.

#### U21 ... U27 Funktion LED 7..13 (Mo..So)

Zuordnung der Wochentag-LEDs zu bestimmten internen Signalen (Signallampen).

### U99 Passwort für Parameterebene U--

Mit diesem Parameter ist das Passwort für die Parameterebene U-- einstellbar.

### Y-- Regelkreis 2 (Passwortgeschützt)

#### Y0 Zuordnung Fühler für einen unabhängigen 2. Regelkreis (Thermostat)

Mit diesem Parameter wird eingestellt, welcher Fühlereingang der dem 2. Regelkreis zugeordnet werden soll.

#### Y1 Regelkreis 2: Sollwert

Hier wird der Sollwert für den 2. Regelkreis (Thermostat) eingestellt. Bei entsprechender Parametrierung einer Taste kann der Sollwert auch direkt durch diese angezeigt und eingestellt werden.

#### Y2 Regelkreis 2: Sollwert absolut oder DeltaW

Der Wert in Y1 wird in der Einstellung Y2=0 als absoluter Sollwert oder bei Y2=1 als Summe von Y1 und dem momentan aktuellen Kühlraum-Sollwert (c1, c2 bzw. c3) zur Regelung von Regelkreis 2 verwendet.

#### Y4 Regelkreis 2: Schaltsinn

Heizkontakt oder Kühlkontakt.

#### Y5 Regelkreis 2: Hysterese

In diesem Parameter wird die Regelhysterese angegeben. Eine kleine Hysterese erlaubt eine genauere Regelung, führt aber auch zu häufigerem Schalten des Relais.

#### Y6 Regelkreis 2: Hysteresemodus

Mit diesem Parameter kann gewählt werden, ob die Hysterese am jeweiligen Schaltpunkt symmetrisch oder einseitig wirksam ist. Eine einseitig programmierte Hysterese ist bei Heizfunktion [Y4=0] unterhalb und bei Kühlfunktion [Y4=1] oberhalb vom Sollwert angesetzt. Bei symmetrischer Hysterese ergibt sich kein Unterschied.

#### Y7 Regelkreis 2: Sollwertbegr. oben

#### Y8 Regelkreis 2: Sollwertbegr. unten

Mit diesen Parametern wird der Einstellbereich des Sollwertes Y1 begrenzt, damit der Endanwender keine unzulässigen Werte einstellt.

#### Y9 Regelkreis 2: Funktion Fühlerfehler

Hier wird festgelegt, ob bei einem Fehler des zugeordneten Fühlers der angesteuerte Ausgangskontakt öffnet oder schließt.

#### Y10 Regelkreis 2: Abtauintervall

Das Abtauintervall legt die Zeit fest, nach der jeweils eine Abtaugung eingeleitet wird. Mit Beginn der Abtaugung wird das Abtauintervall neu gestartet, dies ergibt ein periodisches Abtauen mit festem Zeitintervall.

#### Y11 Regelkreis 2: Abtauzeitbegrenzung

Hiermit wird die maximal für die Abtaugung zur Verfügung stehende Zeit eingestellt.

### Y99 Passwort für Parameterebene Y--

Mit diesem Parameter ist das Passwort für die Parameterebene Y-- einstellbar.

<b>Messeingänge</b>	<b>F1:</b> Widerstands-Fühler PTC, Kühlraum <b>F2:</b> Widerstands-Fühler PTC, Funktion siehe P4 (Nicht bei Regler mit 2 Relais) Messbereich: PTC (KTY81-121) -50°C...+150°C Genauigkeit: $\pm 0,5K \pm 0,5 \%$ bei 25°C, ohne Fühler $\pm 1K \pm 0,5 \%$ über den gesamten Temperaturbereich (0 – +55°C), ohne Fühler
<b>Ausgänge</b>	<b>K1:</b> Relais, 30(6)A 250V~, Schließerkontakt, Funktion siehe U1 max. Dauerstrom 16(6)A, begrenzt durch Steckkontakte bzw. Leiterbahnen <b>K2:</b> Relais, 16(2,2)A 250V~, Schließerkontakt, Funktion siehe U2 <b>S1:</b> Spannungsausgang für DC-Lüfter: 0..24V, max. 420mA (entspricht 10W)
<b>Anzeigen</b>	Eine dreistellige LED-Anzeige für Temperaturanzeige, 13mm hoch Drei LED-Lampen, Durchmesser 3 mm, für Statusanzeige der Ausgänge Verdichter, Abtauen und Lüfter
<b>Schnittstelle</b>	<b>ST-Bus Kommunikationsschnittstelle</b> Schnittstellentreiber: RS485, galvanisch nicht getrennt. Das Netzwerk muss in Linien-Topologie aufgebaut sein und beidseitig mit einem Widerstand von jeweils 120 Ohm abgeschlossen werden. Bei Vernetzung ist immer der Anschluss „A“ mit dem Anschluss „A“ und Anschluss „B“ mit Anschluss „B“ zu verbinden. Überkreuzungen sind nicht zulässig!
<b>Stromversorgung</b>	100...240 V~ 50/60 Hz, Leistungsaufnahme max. 4VA
<b>Anschlüsse</b>	Wieland Steckklemmen
<b>Umweltbedingungen</b>	Lagertemperatur: -20 °C ... +70 °C Arbeitstemperatur: 0 ... 55 °C Relative Feuchte: max. 75 %, keine Betauung
<b>Gewicht</b>	ca 520 g, ohne Fühler
<b>Schutzart</b>	IP65 von vorne, IP00 von hinten
<b>Einbauangaben</b>	Das Gerät ist gebaut für den Einbau in eine Schalttafel Frontmaß: 180 x 52 mm Schalttafelausschnitt: 159 x 45 mm Einbautiefe: ca. 167 mm mit Anschluss

