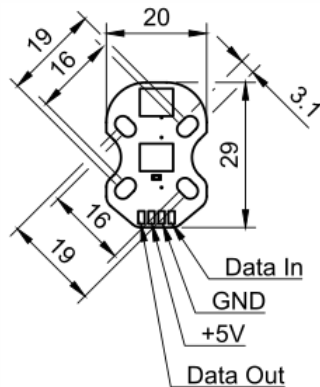
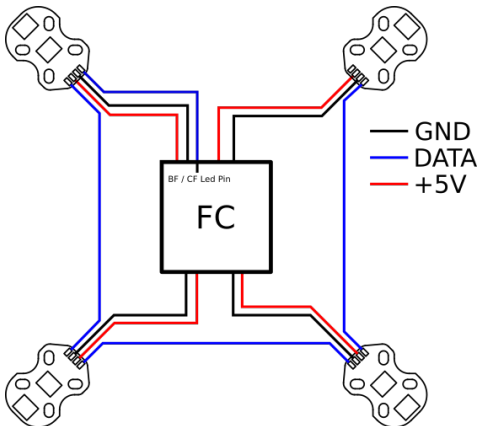


Bedienungs- und Montageanleitung

MANAZ MotorLED – WS2812

Anschlussplan / Maßzeichnung



Montage

Die MANAZ MotorLEDs werden unterhalb der Motoren am Frame des Copters angebracht. Lösen Sie dazu die Befestigungsschrauben des Motors, stecken Sie sie durch die Montagelöcher des Led-Moduls und schrauben Sie sie wieder fest.

Es wird dringend empfohlen, die Auflagefläche der Leds auf dem Frame mit Isolierband abzudecken, um versehentliche Kurzschlüsse zu vermeiden.

Leistungsaufnahme (Lichtfarbe: Weiß) 0,5W pro Modul

Löttemperatur (max.) 300°C

Lötdauer pro Anschlusspad (max.) 3s

EG – Konformitätserklärung

MANAZ erklärt hiermit, dass die MANAZ MotorLED – WS2812 (MLED2812) allen geltenden Regeln nach EU-Verordnung 765/2008 entspricht. Eine Kopie der Konformitätserklärung ist auf Anforderung einsehbar.

Entsorgungshinweis

Das Symbol der durchgestrichenen Mülltonne besagt, dass dieses Elektro- bzw. Elektronikgerät am Ende seiner Lebensdauer nicht im Hausmüll entsorgt werden darf. Zur Rückgabe stehen in Ihrer Nähe kostenfreie Sammelstellen für Elektroaltgeräte sowie ggf. weitere Annahmestellen für die Wiederverwendung der Geräte zur Verfügung. Die Adressen erhalten Sie von Ihrer Stadt- bzw. Kommunalverwaltung. Sofern das alte Elektro- bzw. Elektronikgerät personenbezogene Daten enthält, sind Sie selbst für deren Löschung verantwortlich, bevor Sie es zurückgeben. Weitere Informationen finden Sie auf www.elektrogesetz.de.

MANAZ GmbH
Mittlere Wende 30
33739 Bielefeld
ce@manaz.de