



REKA

DIRECT FLOW

MANUAL DE INSTRUCCIONES

EQUIPOS
DE ÓSMOSIS INVERSA

REKA

DIRECT FLOW

ÍNDICE

P

1	Manual de usuario	4
2	Manual técnico	8
3	Procedimiento de higienización	14
4	Ficha técnica	19

MANUAL DE USUARIO

PARA EQUIPOS DE ÓSMOSIS INVERSA

0. CARACTERÍSTICAS PRINCIPALES



FILTER CONTROL

AVISO AUTOMÁTICO
DE MANTENIMIENTO



SOLENOID VALVE

CONTROL INMEDIATO



AQUASTOP

SISTEMA AUTOMÁTICO
DE DETECCIÓN DE FUGAS



DIRECT FLOW

PRODUCCIÓN DIRECTA
DE AGUA OSMOTIZADA



LED STATUS

INDICACIONES
DE ESTADO



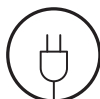
HIGH PERFORMANCE MOTOR

MOTOR DE ALTO
RENDIMIENTO



SMART FAUCET

GRIFO
INTELIGENTE



ELECTRONIC ADAPTER

MAYOR SEGURIDAD
Y EFICIENCIA



DOUBLE FLOW

MAYOR CAUDAL
DE AGUA DISPENSADA



DIRECT ACCESS

FACILIDAD DE ACCESO
Y MANTENIMIENTO



QUALITY CONTROL

CONTROL DE
CONDUCTIVIDAD



SOUND WARNINGS

AVISOS
SONOROS



HIGH EFFICIENCY

RECOVERY
EN LA PRODUCCIÓN



CAPSULATED MEMBRANE

MEMBRANA
ENCAPSULADA



Conserve este manual, que incluye los apartados de libro de servicio y garantía, para poder proporcionarle un mejor servicio post-venta.

1. INTRODUCCIÓN

Ehonorabuena. Usted ha adquirido un excelente equipo para tratamiento de agua de uso doméstico.

Este equipo le ayudará a mejorar las características del agua.

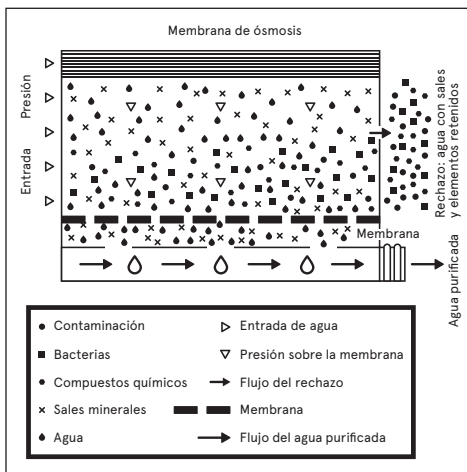
2. ¿QUÉ ES LA ÓSMOSIS?

La ósmosis natural o directa es la más común en la naturaleza, dado que las membranas semipermeables forman parte de la gran mayoría de organismos (por ejemplo raíces de plantas, órganos de nuestro propio cuerpo, membranas celulares, etc..)

Cuando dos disoluciones de distinta concentración de sales se encuentran separadas por una membrana semipermeable, de forma natural, se produce un flujo de agua desde la disolución de menor concentración hacia la de mayor concentración. Este flujo continúa hasta que las concentraciones a ambos lados de la membrana se igualan.

Cuando se trata de invertir este proceso y conseguir un flujo de agua de menor concentración de sales a partir de uno de mayor concentración, se deberá realizar una presión suficiente, del agua de mayor concentración sobre la membrana, para vencer la tendencia y flujo natural del sistema. A este proceso es lo que llamamos ósmosis inversa. En la actualidad, la ósmosis inversa es uno de los mejores métodos para mejorar las características del agua, mediante un sistema físico (sin utilización de productos químicos).

El agua a depurar realiza presión sobre la membrana semipermeable, de manera que parte de ella conseguirá atravesar los poros de la membrana (agua osmotizada), mientras que el resto del agua (rechazada o con alta concentración en sales) será desviada hacia el desagüe (Fig. 1).



3. ADVERTENCIAS PREVIAS

¡ ATENCIÓN: Lea con detenimiento las advertencias descritas en el correspondiente apartado del Manual Técnico.

¡ ATENCIÓN: Estos equipos NO SON POTABILIZADORES de agua. En caso de que el agua a tratar proceda de un abastecimiento público (y por tanto cumpla con la legislación vigente), estos equipos mejorarán sustancialmente la calidad del agua.

Los equipos de tratamiento de agua necesitan de un mantenimiento periódico realizado por personal técnico cualificado, con objeto de garantizar la calidad del agua producida y suministrada.

3.1. USO DEL EQUIPO

· Cuando vaya a ausentarse durante más de una semana, cierre la llave de entrada de agua al equipo, vacíelo y desconéctelo de la alimentación eléctrica (modelo PUMP). Cuando regrese, conecte la alimentación eléctrica del mismo, abra la llave de entrada y el grifo. Deje salir el agua durante al menos 5 minutos previamente al consumo de agua.

¡ ATENCIÓN: Tras un periodo prolongado (más de un mes) en el que el equipo se ha encontrado sin funcionar o producir agua, póngase en contacto con su distribuidor con objeto de realizar una higienización y mantenimiento adecuados.

· Extraiga jarras o botellas completas y evite la extracción ocasional de vasos para mejorar el rendimiento del equipo.

¡ ATENCIÓN: Se deberá prestar especial atención a la limpieza e higiene del grifo de ósmosis, de forma habitual y especialmente en el momento de la realización del mantenimiento e higienización periódicos. Para ello, utilice el spray higienizante y papel de cocina desechable de un solo uso. En ningún caso se deberá utilizar el trapo para secarse las manos o bayeta multiuso utilizada para la limpieza de la cocina.

· Este aparato puede ser utilizado por niños a partir de 8 años y personas con capacidades físicas, sensoriales o mentales reducidas o con falta de experiencia y conocimiento si han recibido supervisión o instrucciones sobre el uso del aparato de forma segura y comprenden los peligros involucrados. Los niños no deben jugar con el aparato. Los niños no deben realizar la limpieza y el mantenimiento del usuario sin supervisión.

3.2. RECOMENDACIONES PARA EL CORRECTO USO DEL AGUA OSMOTIZADA

· Si desea alimentar con agua osmotizada cualquier otro punto de consumo (como una nevera con dispensador de cubitos, otro grifo, etc..), la canalización no deberá ser realizada con tubo metálico, ya que este daría mal sabor al agua. Utilice siempre tubo de plástico.

¡ ATENCIÓN: El agua proporcionada por los equipos de ósmosis doméstica es de BAJA MINERALIZACIÓN. La sales minerales que necesita el cuerpo humano son

aportadas mayoritariamente por los alimentos, en especial por los productos lácteos y en menor medida por el agua para beber.

· Se recomienda no utilizar utensilios de aluminio para cocinar con agua osmotizada.

4. FUNCIONAMIENTO BÁSICO

El agua de red a tratar entra en el equipo atravesando el filtro de sedimentos y carbón. En esta etapa de filtración quedan retenidas las partículas en suspensión, el cloro, sus derivados y otras sustancias orgánicas.

El paso del agua hacia el interior del equipo es controlado mediante una electroválvula de corte.

El agua, tras ser tratada en la etapa de filtración, es impulsada hacia las membranas de ósmosis inversa. El equipo incorpora una bomba para aumentar la presión, ya que la presión del agua sobre la membrana hace posible el proceso de ósmosis inversa.

El agua osmotizada sale hacia el exterior del equipo mediante el grifo para su consumo. El agua de rechazo o con exceso de sales y otras sustancias disueltas se dirige hacia el desagüe para su eliminación.

Cuando se deja de solicitar agua por medio del grifo, el equipo detiene su funcionamiento mediante un presostato de máxima presión.

Este equipo incorpora un presostato de mínima presión como sistema de seguridad, que protege la bomba de caídas de presión, deteniendo el equipo y evitando su funcionamiento en vacío.

5. INTERFACE CON EL USUARIO

! **ATENCIÓN:** *Este equipo incorpora un controlador electrónico que gestionará de forma eficiente la funcionalidad e indicaciones de estado en el que se encuentra, así como los distintos sistemas de seguridad.*

En la ficha técnica del equipo se describen los estados en los que se puede encontrar el sistema y la información proporcionada por el mismo (págs. 20-22 del presente manual).

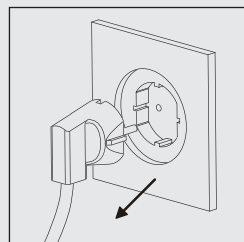
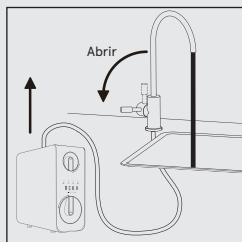
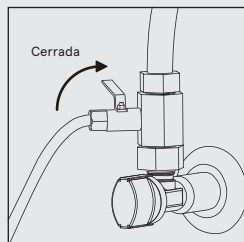
6. MANTENIMIENTO

Con objeto de garantizar la calidad del agua suministrada por su equipo, se le deberá realizar un mantenimiento periódico.

Lea el correspondiente apartado del Manual Técnico para ver la frecuencia de mantenimiento recomendada (pág. 11 del presente manual).

7. IDENTIFICACIÓN Y RESOLUCIÓN DE PROBLEMAS

PROBLEMA	POSIBLE CAUSA	SOLUCIÓN
1. Fuga al exterior del equipo.	Varias causas posibles.	Llame al servicio técnico.
2. Producción nula.	<ol style="list-style-type: none"> 1. No hay suministro de agua. 2. No hay suministro eléctrico. 3. Sensor de fugas activado. 	<ol style="list-style-type: none"> 1. Espere a que vuelva el suministro. 2. Compruebe el suministro eléctrico de la vivienda. En caso de no solucionarse el problema, llame al servicio técnico. 3. Sensor de fugas activado. Si no se detecta la fuga, seque la parte inferior del equipo junto con el sensor de fugas. Si vuelve a repetirse, llame al servicio técnico.
3. Producción escasa.	<ol style="list-style-type: none"> 1. Llave de alimentación parcialmente cerrada. 2. Filtros / membrana en mal estado o agotados. 	<ol style="list-style-type: none"> 1. Ábrala completamente. 2. Llame al servicio técnico.
4. Producción excesiva.	Varias causas posibles.	Llame al servicio técnico.
5. Sabor y olor desagradables.	Varias causas posibles.	Llame al servicio técnico.
6. Color del agua blanquecino.	Aire en el sistema. Microburbujas de aire que desaparecen tras unos segundos.	No supone ningún problema. El aspecto irá desapareciendo conforme se elimine el aire en el interior del equipo.
7. Ruido de goteo continuo en desagüe.	Varias causas posibles.	Llame al servicio técnico.
8. El equipo no se pone en marcha.	<ol style="list-style-type: none"> 1. No hay suministro de agua. 2. No hay suministro eléctrico. 3. Sensor de fugas activado. 	<ol style="list-style-type: none"> 1. Compruebe el estado de la llave general y de la entrada del equipo. 2. Compruebe el suministro eléctrico general. En caso de no solucionarse el problema, llame al servicio técnico. 3. Si no se detecta la fuga, secar la parte inferior del equipo junto con el sensor de fugas. Si se repite, llame al servicio técnico.
9. El equipo para y arranca constantemente.	Varias causas posibles.	Llame al servicio técnico.
10. El equipo nunca deja de rechazar agua hacia el desagüe.	<ol style="list-style-type: none"> 1. Electroválvula de entrada deteriorada. 2. Anti-retorno de producción deteriorado. 	<ol style="list-style-type: none"> 1. Revisar y reemplazar. 2. Revisar y reemplazar.



Lea el apartado INTERFACE de la *Ficha Técnica*. En caso de anomalía póngase en contacto con el SAT y proceda según se indica: Cierre la llave de entrada. Abra el grifo para despresurizar el sistema y desconecte el enchufe.

MANUAL TÉCNICO

PARA EQUIPOS DE ÓSMOSIS INVERSA

1. CARACTERÍSTICAS PRINCIPALES

APLICACIÓN

Tratamiento del agua
Ósmosis inversa

Uso

Mejora de las características del agua potable (que cumpla con los requisitos de la Directiva Europea sobre agua de consumo humano 98/83 o sus trasposiciones nacionales en los distintos estados miembros de la Comunidad Europea).

Modificaciones por reducción o aporte

- El tratamiento de agua mediante ósmosis inversa es capaz de reducir concentraciones de sales y otras sustancias en elevados porcentajes.
- Reducción mínima* de determinados compuestos y parámetros:

Sodio: 90%.
Calcio: 90%.
Sulfato: 90%.
Cloruro: 90%.
Dureza total: 90%.
Conductividad: 90%.

* En función de las características del agua a tratar (en la salida de la membrana). Estos valores pueden variar en función del tipo de posfiltro que incorpore el equipo y/o regulación de la válvula de mezcla (en caso de que incorpore).

LÍMITES DE FUNCIONAMIENTO

	EQUIPO CON BOMBA
Presión (máx./mín.):	4 bar - 1 bar (400kPa-100kPa) .
TDS (máx.):	1500ppm.
Temperatura (máx./mín.):	38 °C - 5 °C.
Dureza (máx.):	15 °HF. **

! **ATENCIÓN:** Ante cualquier duda sobre la instalación, uso o mantenimiento de este equipo contacte con el servicio de asistencia técnica (S.A.T.) de su distribuidor.

2. ADVERTENCIAS PREVIAS

! **ATENCIÓN:** los equipos **NO SON POTABILIZADORES** de agua. En el caso de que el agua a tratar proceda de un abastecimiento público (y por lo tanto cumpla con la legislación vigente), estos equipos mejorarán substancialmente la calidad del agua.

! **ATENCIÓN:** En caso de que el agua a tratar no proceda de una red de abastecimiento público o sea de origen desconocido, será necesaria la realización de un análisis físico-químico y bacteriológico del agua para asegurar su correcta potabilización aplicando las técnicas y equipos adecuados a cada necesidad, **PREVIAMENTE A LA INSTALACIÓN del equipo.** Póngase en contacto con su distribuidor con objeto de

que le aconseje sobre el tratamiento más adecuado para su caso.

2.1 CONDICIONES PARA EL CORRECTO FUNCIONAMIENTO DEL EQUIPO

- No se deberá alimentar el equipo con agua caliente ($T > 38^{\circ}\text{C}$).
- La temperatura ambiente debe encontrarse entre 4° y 45°C .
- Para aguas con salinidades superiores a 1500 ppm consulte con su distribuidor.

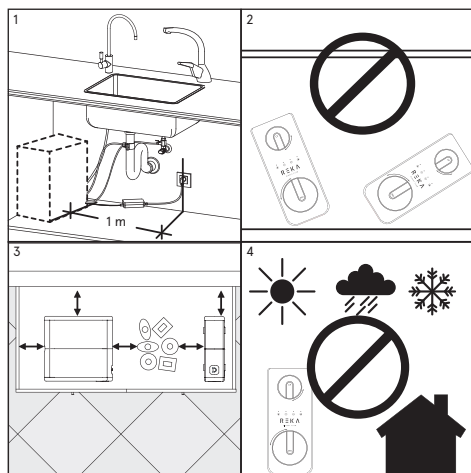
· Se recomienda que el agua a tratar sea descalcificada o con una dureza máxima de 15 °HF con objeto de obtener un rendimiento óptimo del equipo.

· En el caso de que el agua a tratar sea de una dureza superior a 15 °HF, se podría producir una reducción en la vida de la membrana y en el rendimiento del equipo.

· En caso de que el agua de aporte contenga una concentración superior a 1,2 ppm del cloro total, se recomienda la instalación de un filtro de cloro de carbón activo para reducir la concentración de cloro en el agua y así proteger y alargar la vida de los componentes del equipo.

En caso de que el agua a tratar contenga:
Elevadas concentraciones de hierro y manganeso (Mayores a 1ppm medido en el rechazo de la máquina). Hipercloraciones prolongadas en el tiempo. Lodos o turbiedad superior a 3 NTUs. Una concentración de nitratos superior a 100 ppm. Una concentración de sulfatos superior a 250 ppm.

· Póngase en contacto con su distribuidor para que le recomiende el pretratamiento más adecuado a su caso, y así asegurar el correcto funcionamiento del equipo, evitar daños en componentes y garantizar la calidad del agua suministrada.



3. INSTALACIÓN DEL EQUIPO

· En caso de tener que acondicionar la instalación de la vivienda para poder instalar el equipo en el lugar previsto, se deberá realizar siguiendo las normas nacionales para instalaciones interiores de suministros de agua y eléctricos.

· Estos equipos necesitan una toma de corriente eléctrica a menos de 1 metro de distancia (1).

· Estos equipos no deberán instalarse ni tumbados ni inclinados (2), debido a que el sensor de fugas quedaría inhabilitado.

El equipo lleno de agua pesa más, la distribución de pesos en una posición no prevista podría provocar que

algún elemento de conexión se viese forzado, pudiendo generar un mal funcionamiento, daños en componentes del equipo o pérdida de agua.

· El lugar previsto para su instalación deberá disponer de espacio suficiente para el propio aparato, sus accesorios, conexiones y para la realización de un mantenimiento cómodo (3).

· Bajo ningún concepto los equipos se instalarán a la intemperie (4).

· El entorno y ambiente donde se instalen equipo y grifo deberán guardar unas condiciones higiénico-sanitarias adecuadas.

· El aparato solo debe utilizarse con la fuente de alimentación suministrada con el aparato

· El aparato solo debe ser alimentado a voltaje muy bajo de seguridad

· Evite goteos externos sobre el equipo, provenientes de tuberías, desagües, etc.

! **ATENCIÓN:** Los equipos no deberán ser instalados al lado de una fuente de calor o recibiendo directamente un flujo de aire caliente sobre ellos (secadora, refrigerador, etc.).

· Los juegos de mangueras nuevos suministrados con el aparato deben usarse y los juegos de mangueras viejos no deben reutilizarse.

3.1. PUESTA EN SERVICIO Y MANTENIMIENTO

! **ATENCIÓN:** Los equipos de tratamiento de agua, necesitan de un mantenimiento periódico realizado por personal técnico cualificado, con objeto de garantizar la calidad de agua producida y suministrada.

· Los elementos consumibles, deberán ser sustituidos con la frecuencia indicada por el fabricante.

· El equipo debe ser higienizado periódicamente y previamente a su puesta en servicio.

· Tras su puesta en servicio deberá descartar el agua producida durante los 30 primeros minutos de uso.

· El mantenimiento deberá realizarse por personal técnico cualificado, con actitud y condiciones higiénicas adecuadas, con objeto de reducir el riesgo de contaminación interna del aparato y sistema hidráulico del mismo. (Para más información contacte con el servicio técnico de su distribuidor).

4. DESEMBALADO

Es importante, que antes de la instalación y puesta en marcha, revise la caja y estado del equipo, con objeto de garantizar que no ha sufrido daños durante el transporte.

! **ATENCIÓN:** Las reclamaciones por daños durante el transporte deberán ser presentadas junto con

el albarán o factura a su distribuidor, adjuntando el nombre del transportista en un plazo máximo de 24 horas posteriores a la recepción de la mercancía.

Extraiga el equipo y accesorios de su embalaje de cartón, retirando las correspondientes protecciones.

! ATENCIÓN: Elimine de forma adecuada y mantenga fuera del alcance de los niños las bolsas de plástico, pues pueden ser un peligro para ellos.

En su interior encontrará: Equipo de tratamiento de agua, accesorios de instalación y documentación. Los materiales utilizados en el embalaje son reciclables y deberán ser desechados en los contenedores de recogida selectiva adecuados o en el centro local específico para la recuperación de materiales de desecho.



Este producto no se puede desechar junto con los residuos urbanos habituales. Cuando haya finalizado la vida útil del equipo, se deberá entregar a la empresa o centro en donde adquirió el aparato, o en un Punto limpio o centro local específico para la recuperación de materiales, indicando que posee componentes eléctricos y electrónicos. La correcta recogida y tratamiento de los aparatos inservibles, contribuye a preservar recursos naturales y también a evitar riesgos potenciales para la salud pública.

5. INSTALACIÓN

La instalación de su equipo de ósmosis deberá realizarla personal cualificado suficientemente para ello. Lea previamente el presente manual y consulte con el distribuidor en caso de duda.

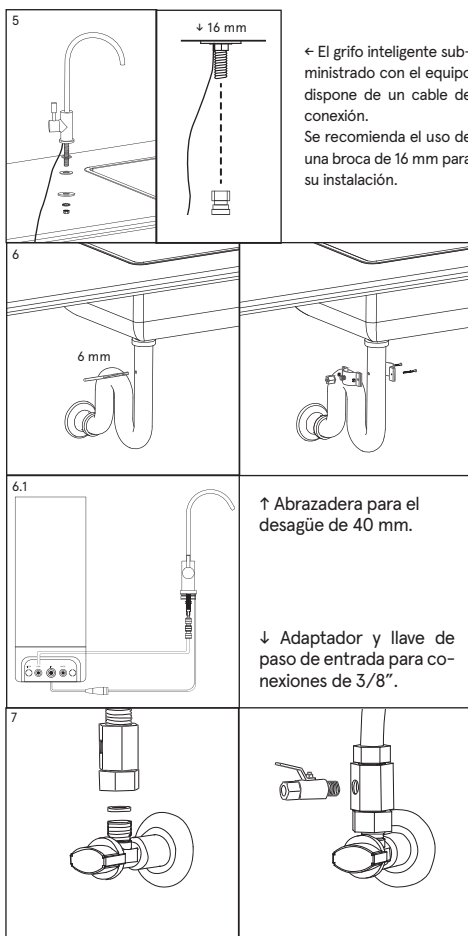
! ATENCIÓN: Dado que el aparato que se va a instalar mejora la calidad del agua que se va a consumir, todas las herramientas que se vayan a utilizar para el montaje e instalación deberán encontrarse limpias y en ningún caso podrán estar contaminadas ni impregnadas de grasas, aceites u óxidos. Utilice herramientas de uso exclusivo para el corte de tubos, manipulación de la membrana, etc. Manténgalas limpias y desinfectelas periódicamente.

! ATENCIÓN: El trabajo deberá realizarse con una actitud y condiciones higiénicas adecuadas, extremando las precauciones en todo lo relacionado con materiales y componentes que vayan a encontrarse en contacto con el agua a tratar o consumir.

(Para más información póngase en contacto con su distribuidor).

! ATENCIÓN: Evite los riesgos de contaminación externa del equipo por una inadecuada manipulación, utilizando guantes, gel higienizante de manos o lavándose las manos tantas veces como sea necesario a lo largo de la instalación, puesta en marcha y mantenimiento del equipo.

El lugar más frecuente para la instalación del equipo suele ser debajo del fregadero de la cocina o en un mueble anexo. Instale el grifo, hidráulica y eléctricamente, al equipocollarin de desagüe y adaptador de la toma de entrada y conéctelos a los respectivos conectores del equipo (5, 6, 6.1 y 7).



← El grifo inteligente subministrado con el equipo dispone de un cable de conexión. Se recomienda el uso de una broca de 16 mm para su instalación.

↑ Abrazadera para el desagüe de 40 mm.

↓ Adaptador y llave de paso de entrada para conexiones de 3/8".

Ver esquema hidráulico en la página 13.

! ATENCIÓN: Alguno de los accesorios de la instalación puede variar en función del modelo y la región en la que se distribuya el equipo.

5.1. KIT DE MEZCLA

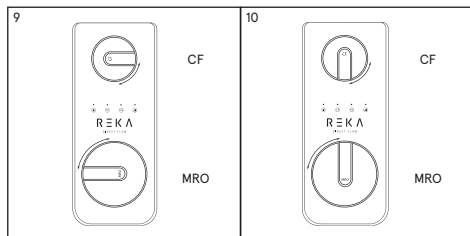
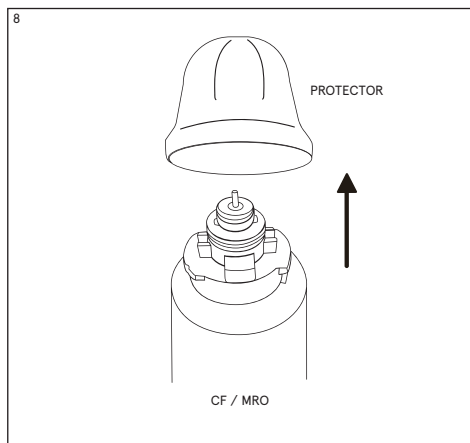
• En caso de que desee aumentar el pH, la conductividad y la concentración de cloro a la salida, deberá realizar la instalación según el siguiente esquema y utilizando los correspondientes componentes incluidos en el kit de mezcla (consulte con su distribuidor).

• Tras la puesta en marcha, abra el grifo y con el correspondiente medidor del parámetro de interés, mida en el agua dispensada por el grifo y abra lenta y progresivamente la válvula de mezcla hasta conseguir el parámetro deseado.

• El agua dispensada deberá cumplir con los requisitos de potabilidad establecidos por la Directiva Europea 98/83 o correspondiente legislación nacional que la trasponga.

5.2. INSTALACIÓN DE LOS FILTROS

- Retire el envoltorio de plástico y quite el protector antes de instalar los filtros (como se muestra en la figura 8).
- Instale el filtro CF en la primera etapa de la máquina REKA (posición superior), la membrana RO en la segunda etapa de la máquina REKA (posición inferior).
- Para instalar los filtros, presentar cada filtro en su respectivo alojamiento con el asa en posición horizontal, tal y como se muestra en la figura 9.
- Introducir firmemente hasta el final y girar el asa 90 grados en sentido horario. Tras la instalación, los dos filtros deben quedar tal y como se muestra en la figura 10.



6. PUESTA EN MARCHA

6.1. ENJUAGUE DE FILTROS

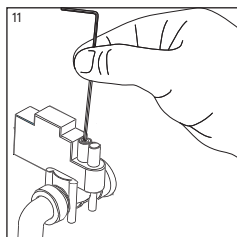
- Es necesario eliminar el polvo que el carbón en grano del filtro que se genera durante el transporte y manipulación del equipo y correspondientes. Este polvo debe ser eliminado dado que podría llegar a obstruir parcial o completamente la membrana así como provocar un mal funcionamiento del equipo. El equipo realizará automáticamente un lavado al reemplazar los filtros.

6.2. HIGIENIZACIÓN DEL EQUIPO

- Realice una higienización del equipo, según modelo y

procedimiento indicado por el fabricante (ver el *Procedimiento de higienización*). Ante cualquier duda, consulte con su distribuidor.

6.3. ESTANQUEIDAD DEL SISTEMA, PARO Y ARRANQUE



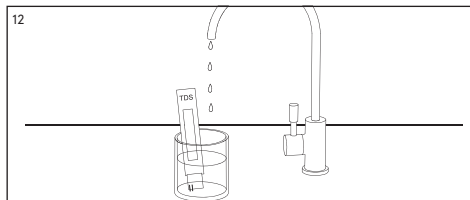
- Cierre el grifo del equipo sobre la encimera y mantenga alimentado hidráulica o eléctricamente el equipo realizando una revisión ocular del sistema para asegurar que no haya ninguna fuga (durante aprox).

· En caso de que la bomba del equipo no se detuviera, ajuste la tara del presostato de máxima con una llave Allen del 2, hasta conseguir detener la bomba (11).

Abra el grifo dispensador. El equipo debería activarse y suministrar agua. Cierre el grifo de nuevo y compruebe que el equipo se para.

6.4. ENJUAGUE Y LIMPIEZA

- Abra el grifo del equipo y mida la calidad del agua que se está produciendo. Con un medidor de conductividad o TDS, compruebe que la reducción de sales obtenida es adecuada con respecto al agua a tratar (12).



¡ ATENCIÓN: en caso de detectar que el agua dispensada no cumpliera con la legislación nacional vigente vuelva a realizar la medición. Si la desviación persiste cierre la llave de entrada del equipo, vacíelo a través del grifo, desconéctelo eléctricamente y póngase en contacto con su servicio técnico.

- Para finalizar, limpie con papel secante de un solo uso el interior y el fondo del equipo, con el fin de retirar el agua que hubiera podido caer en este, ya que podría provocar una falsa alarma y bloqueo del sistema.

7. MANTENIMIENTO

¡ ATENCIÓN: Algunos componentes de su equipo, como los prefiltros y la membrana, son consumibles que poseen una duración limitada.

La duración dependerá de la calidad del agua local, el consumo, tipo de uso y de aspectos puntuales del agua a tratar como la turbiedad extrema, las cloraciones altas, el exceso de hierro, etc.

¡ ATENCIÓN: Con objeto de garantizar la calidad del agua suministrada por su equipo, se le deberá realizar un mantenimiento periódico.

Prefiltro CF: al menos cada 12 meses. *
Membrana de ósmosis RO: Cada 3 años aprox (para aguas a tratar blandas (dureza <15 °HF)).
Higienización: En la puesta en marcha. Al menos cada 12 meses en función del uso. Cada vez que se acceda a componentes en contacto con agua del equipo o no se haya consumido agua durante más de un mes.

** En función del uso previsto y características propias del agua a tratar.*

El mantenimiento debe ser realizado por personal capacitado, que deberá manipular el equipo de forma adecuada, así como utilizar recambios originales para mantener las características, garantía, certificaciones y prestaciones del equipo y así preservar la calidad del agua dispensada.

! **ATENCIÓN:** *La utilización de recambios no originales, instalación fuera de los límites de funcionamiento y puesta en marcha, mantenimiento o uso inadecuados, podrá conllevar la pérdida de la garantía, así como la invalidación de las certificaciones a las que se haya sometido del equipo.*

Un exceso en algún compuesto (cloro total, turbiedad, dureza, etc...) puede provocar una reducción en la vida de filtros y ciertos componentes. Estos mantenimientos son orientativos.

Su distribuidor preverá la duración de los consumibles en función de las características del agua a tratar y del consumo previsto en cada caso.

! **ATENCIÓN:** *Todos los consumibles se sirven con un embalaje individual especialmente diseñado para garantizar las condiciones higiénicas de almacenamiento y transporte. Extreme las precauciones higiénicas tras extraer los consumibles de su embalaje y durante la manipulación de los distintos conectores y componentes.*

! **ATENCIÓN:** *Antes de desmontar el equipo, prevea todo el material que va a necesitar para realizar las operaciones de mantenimiento (lea el apartado 5 Instalación) y el espacio necesario para ello. Trabaje en un lugar correctamente iluminado, en condiciones higiénicas adecuadas y con espacio suficiente para realizar las operaciones cómodamente.*

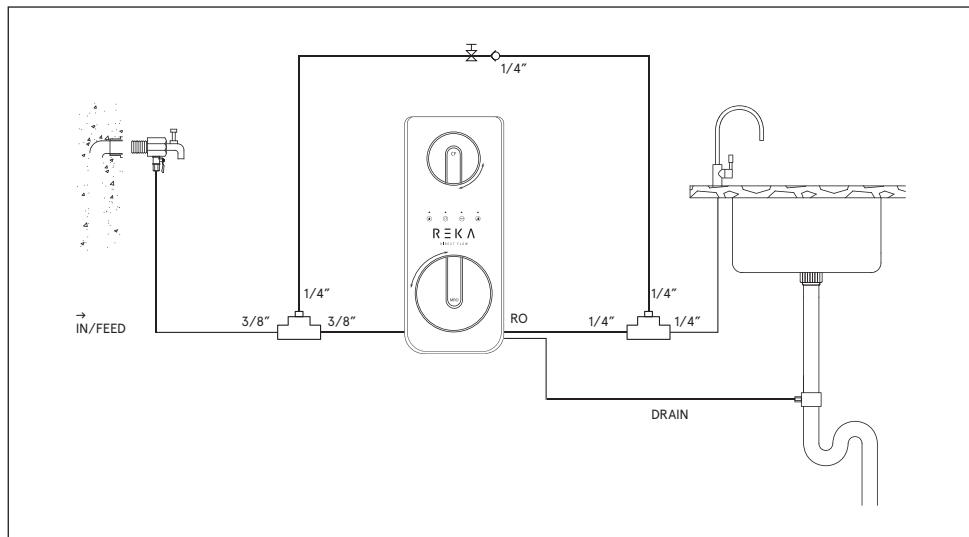
· Realice el cambio de filtros de forma adecuada. Asegure la estanqueidad de las uniones y la configuración hidráulica original del sistema tal y como recomienda el fabricante.

· Higienice el equipo siguiendo las indicaciones descritas en el Procedimiento de Higienización.

· Para más información, consulte la *ficha técnica* del equipo. Ante cualquier otra duda, consulte con su distribuidor.

! **ATENCIÓN:** *Utilice guantes o las medidas de protección personal adecuadas, si utiliza productos químicos durante la higienización.*

Esquema hidráulico.



PROCEDIMIENTO DE HIGIENIZACIÓN

1. HIGIENIZACIÓN

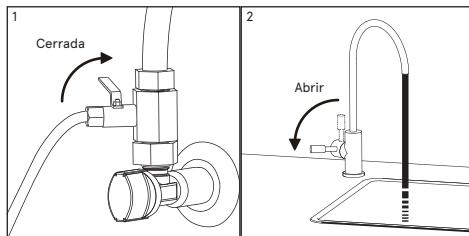
Material necesario:

- Válvula manual.
- Vaso dosificador y conectores.
- Peróxido de hidrógeno 3% (0,5 l).
- Cepillo.
- Guantes de vinilo de un solo uso.
- Jabón o detergente de fácil aclarado.
- Lubricante alimentario.
- Tiras detectoras de peróxido de hidrógeno.
- Spray higienizante.
- Servilleta de papel.

Realice una higienización del equipo durante la puesta en marcha, cuando proceda (cada vez que exista riesgo de contaminación del equipo por manipulación de componentes en contacto con el agua) o con la periodicidad indicada. Para ello, siga los pasos indicados a continuación:

! ATENCIÓN: El agua utilizada durante la higienización debe ser agua potable (de red de distribución pública cumpliendo con los correspondientes requisitos de potabilidad del RD 140 / 2003, directiva europea 98 / 83 o legislación local vigente).

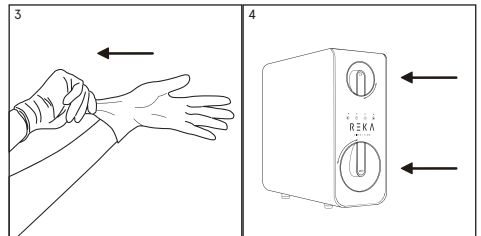
- Abra el grifo y deje recircular agua con el fin de renovar el agua dentro del equipo.
- Cierre la válvula de entrada (1) y abra el grifo dispensador (2) para disminuir la presión en el equipo.



• Realice el cambio de filtros y lavado de los mismos como se indica en el correspondiente apartado del Manual Técnico del equipo. La higienización deberá ser realizada con los prefiltros y postfiltros nuevos instalados y enjuagados previamente de forma adecuada (Eliminado correctamente el polvo de carbón de los mismos).

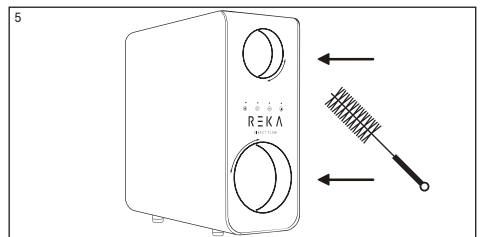
- Utilice guantes de vinilo de un solo uso para manipular los productos higienizantes.

! ATENCIÓN: Extremar las medidas higiénicas durante la manipulación de los filtros, la membrana y los componentes del equipo en contacto con el agua. Utilice guantes desechables o lávese las manos tantas veces como sea necesario para evitar riesgos de contaminación del equipo.



• Para realizar la higienización del equipo, los filtros deberán encontrarse dentro de sus alojamientos (4).

• En caso de que reemplace una membrana deteriorada o un filtro al final de su vida útil, extraiga el deteriorado para su desecho y limpie el interior del alojamiento y de las conexiones con un cepillo (que debe mantenerse limpio y desinfectado) junto con jabón o detergente de fácil aclarado (que genere poca espuma) y apto para limpieza de superficies en contacto con alimentos (5). Posteriormente enjuague correctamente los alojamientos y las conexiones asegurando que se eliminan todos los restos de detergente.



2. TRATAMIENTO DEL PREFILTRO, LA MEMBRANA

• Desconecte el tubo de entrada al equipo marcado como "feed-entrada", e intercale el vaso dosificador entre la llave de paso y la entrada de agua del equipo (6). Para mayor comodidad y facilidad de acceso durante la higienización y las operaciones de apertura y cierre de la válvula de entrada, puede intercalar junto con el vaso dosificador higienizante, una válvula manual en posición de cerrada, que realizará las mismas funciones que la válvula manual de corte de entrada al equipo.

• Una vez instalado el conjunto, mantenga cerrada la nueva válvula de entrada manual y abra la válvula de entrada conectada en el adaptador de pared (7). El vaso dosificador deberá encontrarse vacío.

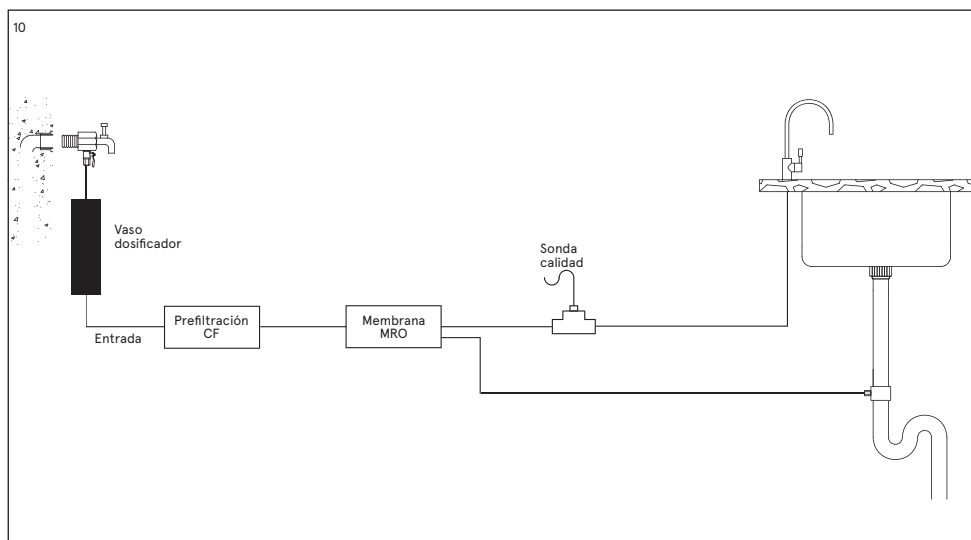
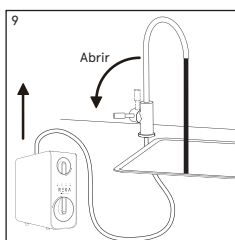
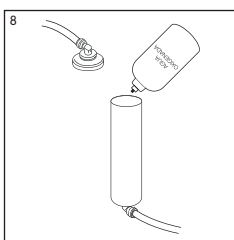
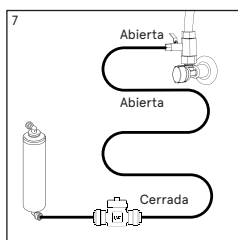
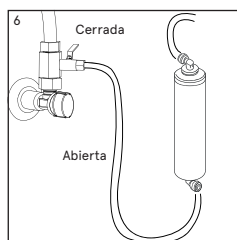
• Vierta 0,25 litros de Agua Oxigenada en el vaso dosificador intercalado en la entrada del equipo (8). Rosque el vaso correctamente a su cabezal.

• La válvula manual de entrada y el grifo, deberán encontrarse cerrados. Conecte el equipo a la alimentación eléctrica.

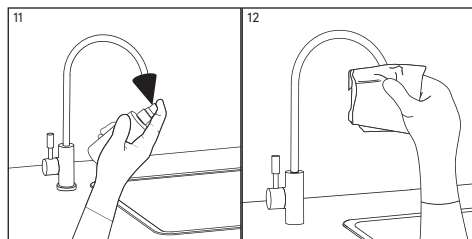
• Abra la llave de paso de entrada de agua al equipo y al grifo, permitiendo que arranque su funcionamiento y dejando que aspire el Agua Oxigenada hacia el mismo. Llene una jarra de 1L con el agua del grifo. Antes de cerrar el grifo vuelva a cerrar la llave de entrada para bajar la presión. Rellene otra vez el dosificador con 0,25l de agua oxigenada y vacíe 1 litro más de agua. Cierre el grifo. En este momento todo el circuito contiene líquido higienizante.

• Transcurridos 10 mins. abra el grifo dispensador (9) y deje circular agua de red durante 5 mins.

• Vacíe el vaso dosificador. Antes de abrirlo, tenga al alcance de la mano un recipiente donde poder vaciarlo, pues podrá encontrarse lleno de agua.



- Preste especial atención a la higienización del caño del grifo. Utilice el spray higienizante (o en su defecto, agua oxigenada, dosificándolo de tal manera que penetre en el caño del grifo) y papel de cocina secante de un solo uso. Pulverice el spray sobre la boquilla del grifo (11), frote el caño y la boquilla del grifo con el papel desechable y no lo toque directamente con las manos (12).



3. ENJUAGUE

- Dado que la higienización y enjuague no aseguran la completa eliminación del polvo de carbón de los filtros nuevos ni de los residuos de la higienización, enjuague el equipo de ósmosis con agua abundante, después de cada higienización, circulando agua de red de calidad adecuada durante 5 minutos o más. Deseche los primeros 5 litros de agua antes de consumirla.
- Proceda a un enjuague del pre-filtro cada vez que lo sustituya y de manera previa a cada higienización del equipo.
- Enjuague el pre-filtro, preferentemente, aislado del resto del equipo incluso antes de su instalación.
- Realice el enjuague con agua abundante que cumpla con las normativas locales de aplicación referente a los parámetros de potabilidad del agua.
- Llene el pre-filtro despacio con la finalidad de evacuar el aire contenido y evitar turbulencias internas que alteren las distintas etapas de filtración. Cuando el agua brote por la apertura de salida aumente progresivamente el caudal. Extraiga 4L como mínimo y asegúrese que esta agua ya no contiene finos procedentes del carbón.
- Mantenga, durante todo el proceso, el filtro en la misma posición que ocupara una vez instalado en el equipo.
- Al finalizar coja un papel de cocina secante, seque todas las partes que se pudieran haber mojado y en especial la sonda de detección de fugas Aquastop (en caso de que el equipo la incorpore).

FICHA TÉCNICA

PARA EQUIPOS DE ÓSMOSIS INVERSA

1. CARACTERÍSTICAS TÉCNICAS

APLICACIÓN

Tratamiento del agua
Ósmosis inversa

Uso

Mejora de las características del agua potable (que cumpla con los requisitos de la Directiva Europea sobre agua de consumo humano 98/83 o sus trasposiciones nacionales en los distintos estados miembros de la Comunidad Europea).

Modificaciones por reducción o aporte

• El tratamiento de agua mediante ósmosis inversa es capaz de reducir concentraciones de sales y otras sustancias en elevados porcentajes.

• Reducción mínima* de determinados compuestos y parámetros:

Sodio: 90%.
Calcio: 90%.
Sulfato: 90%.
Cloruro: 90%.
Dureza total: 90%.
Conductividad: 90%.

* En función de las características del agua a tratar (en la salida de la membrana). Estos valores pueden variar en función del tipo de posfiltro que incorpore el equipo y/o regulación de la válvula de mezcla (en caso de que incorpore).

LÍMITES DE FUNCIONAMIENTO

EQUIPO CON BOMBA

Presión (máx./mín.): 4 bar - 1 bar (400kPa-100kPa).
TDS (máx.): 1500ppm.
Temperatura (máx./mín.): 38 °C - 5 °C.
Dureza (máx.): 15 °HF. **

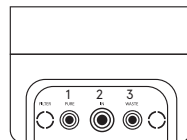
Tipo de control: Presostato de máxima presión.
Electroválvula de paso de control de entrada.
Electroválvula de flushing

Sistema de seguridad: Sensor de fugas electrónico.
Control de calidad del agua.
Aviso de mantenimiento.

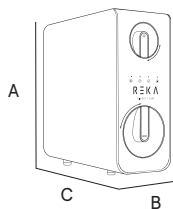
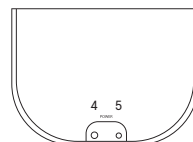
Dimensiones (A x B x C en mm): 456 x 155 x 401 mm.
Peso (en kg, incluyendo todos los accesorios): 12.

Conexión entrada: 3/8".
Conexión desagüe: 1/4".
Conexión grifo: 1/4".
Adaptador de pared: 3/8" M-F. *****
Collarín de desagüe: Abrazadera para tubo de desagüe de 40 mm.

1. Grifo
2. Entrada
3. Desagüe

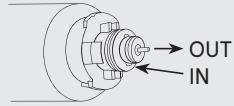
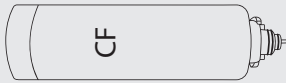


4. "Power"
5. Interfaz de datos



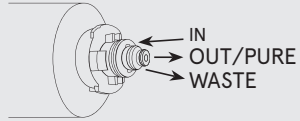
Prefiltro CF

1 x combinado sedimentos / carbón.



**Membrana RO
(PP+RO+CB+PET)**

1 x Membrana 600/800 GPD.



Alimentación eléctrica:

24 VDC / 36 VDC

Adaptador eléctrico:

230 Vac 50 / 60 Hz: 24 Vdc / 36 VDC

Tipo de grifo:

Grifo inteligente.

Producción:

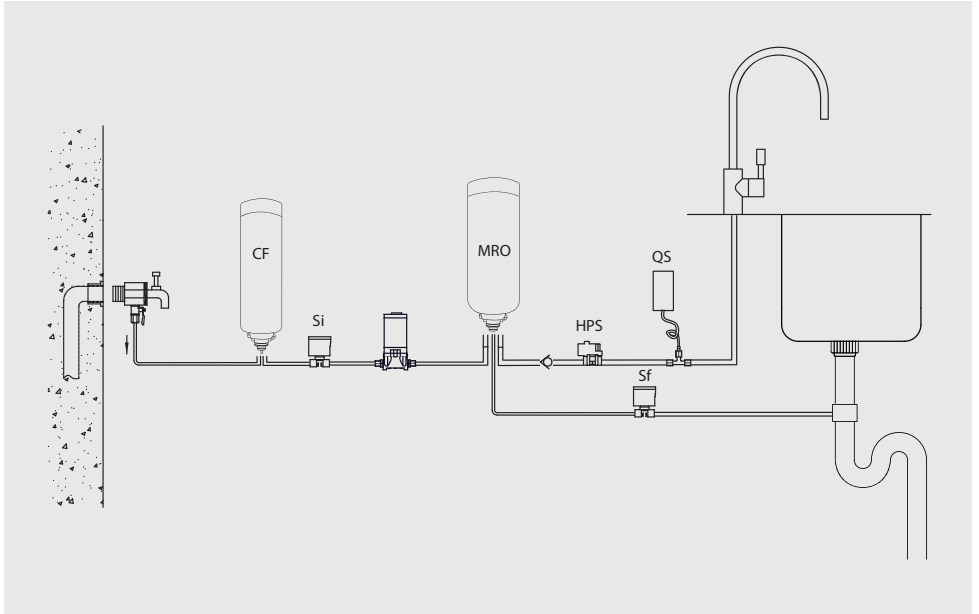
1,6 lpm / 2,1 lpm

(condiciones agua de entrada: 450 µS, 15 °HF, 17 °C y 3 bar)

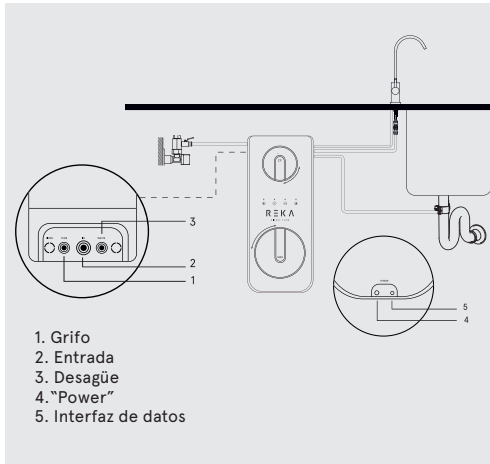
Sistema de limpieza de membrana:

Lavados automáticos (ver ap. 3.3)

ESQUEMA HIDRÁULICO



ESQUEMA DE CONEXIONADO HIDRÁULICO



1. Grifo
2. Entrada
3. Desagüe
4. "Power"
5. Interfaz de datos

- * Para salinidades superiores a 1500ppm consulte con su distribuidor.
- ** Durezas superiores podrán reducir la vida y funcionamiento de determinados componentes.
- *** Acumulación máxima en función de la presión de entrada.
- **** Los caudales pueden variar un 20% en función de la temperatura, presión y composición concreta del agua a tratar.
- ***** Podrá variar en función del modelo.

DISTRIBUIDO POR:

IONFILTER
Aiguafreda, 8
Pol. Ind. L'Ametlla Park
08480, L'Ametlla del Vallès
Barcelona - Spain
T. 902 305 310 F. +34 936 934 329

2. FUNCIONAMIENTO DEL EQUIPO

· El agua de red a tratar entra en el equipo a través de la etapa de prefiltración que incorpora un filtro de turbiedad y de carbón GAC (CF). En esta etapa de filtración, quedan retenidas las partículas en suspensión, el cloro, sus derivados y otras sustancias orgánicas.

· El paso del agua hacia el interior del equipo es controlado mediante una electroválvula de corte (Si).

· El agua, tras ser tratada en la etapa de filtración, es impulsada hacia la membrana de ósmosis inversa (RO). El equipo incorpora una bomba (P) para aumentar la presión. La presión del agua sobre la membrana hace posible el proceso de ósmosis inversa.

· Antes de salir por el grifo, el agua pasa por el postfiltro de carbón, que mejora el sabor.

· El agua de rechazo o con exceso de sales y otras sustancias disueltas se dirige hacia el desagüe para su eliminación.

· Los equipos de flujo directo controlan la marcha y el paro mediante un presostato (HPS)

· El equipo incorpora distintos sistemas funcionales y/o de seguridad, gestionados por un módulo electrónico de última generación:

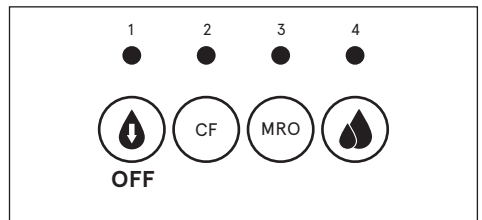
· Sistema electrónico de detección de fugas (L). Cuando el sistema detecta esta situación, bloquea el equipo emitiendo una señal acústica y luminosa informando al respecto. El equipo permanecerá bloqueado hasta que la sonda de detección se encuentre seca.

· Sonda de estimación de la conductividad del agua producida para evaluación del estado en el que se encuentra la membrana y componentes (Q). Al dispensar agua por el grifo, el sistema realizará una medición de la conductividad del agua producida.

· Aviso automático de cambio de filtros, con objeto de informar al usuario de que se debe realizar el mantenimiento adecuado para garantizar la calidad del agua dispensada.

3. INTERFACE. ESTADO EN EL QUE SE ENCUENTRA EL SISTEMA

Display:



1. Indicador de funcionamiento
2. Indicador de vida/pulsador del filtro CF
3. Indicador de vida/pulsador de la membrana
4. Indicador de calidad del agua o fallo

3.1 COLORES DEL INDICADOR DE CALIDAD DEL AGUA

- Azul: TDS ≤ 200ppm
- Lila: 200ppm < TDS ≤ 300ppm
- Rojo: TDS > 300ppm

3.2 INDICADOR DE FUNCIONAMIENTO

Permanecerá iluminado en azul mientras el equipo esté dispensando agua.

3.3. FUNCIONALIDADES

FUNCIÓN	ACCIONES	ESTADO DE LAS LUCES
1. Lavado funcional para el primer uso.	La máquina lavará la membrana RO durante 5 minutos. Seguidamente, se debe abrir el grifo durante 30 minutos.	Durante el lavado, la luz de calidad del agua se muestra parpadeando a 1Hz.
2. Lavado al encendido de la máquina.	Siempre que se pone en marcha el sistema lavará la membrana RO durante 20 segundos. Si el usuario abre el grifo, la máquina detendrá el lavado y se pondrá en modo normal.	Cuando se está realizando el lavado, la luz de calidad del agua muestra el anterior estado de encendido.
3. Lavado al acumular tiempo de funcionamiento.	Cada vez que el tiempo de trabajo acumulado alcanza las 2 horas, el sistema lavará la membrana durante 20 segundos. Si el usuario abre el grifo, la máquina detendrá el lavado y se pondrá en modo normal.	Cuando se está realizando el lavado, la luz de calidad del agua muestra el anterior estado de lavado.
4. Lavado diario.	Cuando la máquina ha estado 24 horas sin funcionar, el sistema lavará la membrana durante 20 segundos. Si el usuario abre el grifo, la máquina detendrá el lavado y se pondrá en modo normal.	Cuando se está realizando el lavado, la luz de calidad del agua muestra el anterior estado de lavado.
5. Lavado tras cambio de filtros.	CF: Al cambiar el prefiltro CF y reiniciar su contador de uso, el sistema iniciará un lavado del filtro CF y la membrana RO durante 5 minutos. RO: Al cambiar la membrana RO y reiniciar su contador de uso, el sistema iniciará un lavado de 5 min.	Cuando se está lavando el prefiltro CF o la membrana RO, la luz de calidad de agua se muestra en rojo y parpadeará a 1Hz.
6. Apertura de grifo.	El sistema se pone en funcionamiento de modo normal.	Durante los 30 primeros segundos, la luz de calidad del agua muestra el último estado de calidad y siempre está encendida. Durante los siguientes 30 segundos, la luz de calidad del agua muestra los datos en tiempo de real de la calidad y siempre está encendida.
7. Cierre de grifo.	El sistema deja de producir agua y se pone en espera.	La luz de calidad del agua se apaga.
8. Encendido del sistema.	El sistema se inicia.	Tras conectar la alimentación eléctrica, se emite un pitido y todas las luces se encienden y parpadean a la vez, cambiando de azul a lila y a rojo. Cada color se muestra durante 1 segundo.

3.4. IDENTIFICACIÓN Y RESOLUCIÓN DE FALLOS

TIPO	AVISADOR		SOLUCIÓN
	DISPLAY	ACÚSTICO	
1. Fuga en el interior de la máquina.	Indicador de calidad del agua, CF y MRO parpadeando en rojo	Pitidos durante 3 minutos.	Quando se elimina la fuga se desactiva la alarma y se regresa al estado normal.
2. Protección por tiempo de la bomba.	Indicador CF y MRO parpadeando en rojo	4 pitidos.	La bomba ha estado trabajando entre 30 y 33 minutos. Desconectar y volver a conectar la conexión eléctrica.
3. Protección por arranque/paro de la bomba.	Indicadores CF y MRO parpadeo en lila	5 pitidos.	Desconectar y volver a conectar la conexión eléctrica.
4. Protección por baja temperatura.	Indicador de calidad del agua y CF parpadeando en rojo	5 pitidos.	Desconectar y volver a conectar la conexión eléctrica.

Quando detecte que el equipo se encuentra en alguno de los estados descritos, póngase en contacto con el servicio de mantenimiento para concertar la cita y así realizar el mantenimiento requerido.

Vea el correspondiente apartado en el *manual técnico*.

Póngase en contacto con su servicio técnico

co si el equipo no detuviera la producción (llegando a llenar el depósito) tras varias horas de funcionamiento continuo, sin haberse producido extracción de agua.

Póngase en contacto con su servicio técnico si de forma reiterada el equipo se encuentra bloqueado por falta de presión de agua de red a la entrada del mismo y habiendo presión en el resto de la vivienda.

Póngase en contacto con su servicio técnico si después de abrir el grifo el equipo se encontrase en reposo sin dispensar agua a través del grifo ni mostrar ningún tipo de alarma.

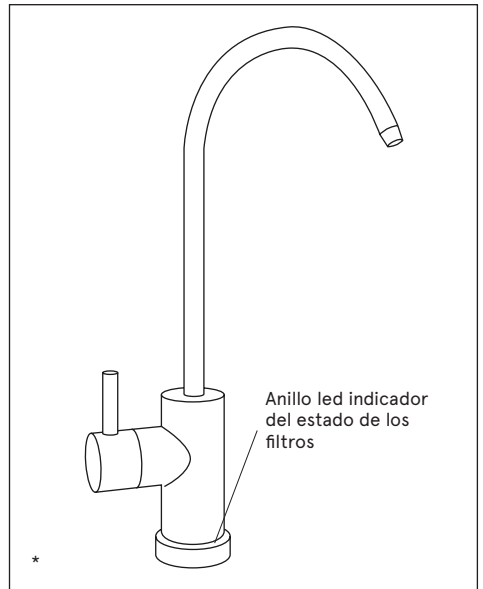
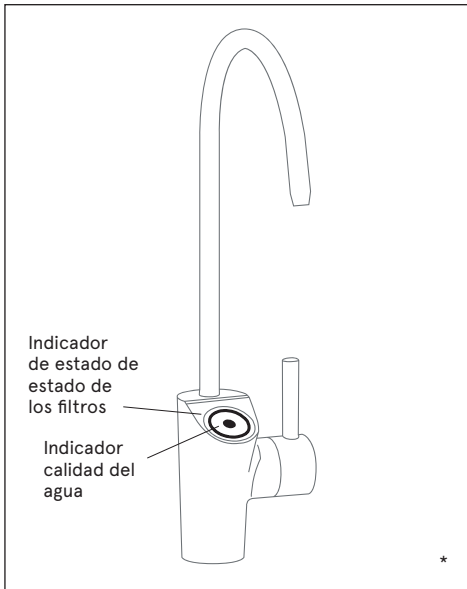
Póngase en contacto con su servicio técnico para resetear los contadores tras el cambio de filtros.

3.5. DISPLAY DE TIEMPO DE VIDA DE LOS FILTROS

PERIODO DE VIDA	TIEMPO DE VIDA RESTANTE (DÍAS)	LITROS DE CAPACIDAD RESTANTES	AVISADOR	
			DISPLAY	ACÚSTICO
Normal.	> 15	> 150	Azul permanente.	Sin alarma.
Queda poco.	$0 < X \leq 15$	$0 < Y \leq 150$	Lila permanente.	Doble pitido cuando queda poco tiempo de vida de los filtros.
Agotado.	≤ 0	≤ 0	Rojo permanente.	Pitidos cuando se dispensa agua.

3.6 INDICADORES DE ESTADO EN GRIFO INTELIGENTE

El grifo inteligente replica en su anillo exterior el estado de los filtros que se ven en el display del equipo (CF, MRO y CB). El símbolo de las gotas replica el estado del LED indicador de calidad de agua.



CALIDAD DEL AGUA DISPENSADA



AZUL / LILA / ROJO

AZUL: conductividad dispensada adecuada.
LILA: conductividad dispensada moderadamente elevada.
ROJO: conductividad dispensada elevada.

FLUSHING



AZUL PARPADEO

El indicador parpadea mientras el equipo se encuentra realizando un *flushing* de autolimpieza.

ESTADO DEL FILTRO MÁS PRÓXIMO AL FIN DE SU VIDA ÚTIL



AZUL / LILA / ROJO

AZUL: buen estado.
LILA: mantenimiento requerido en breve.
ROJO: fin de vida útil de algún filtro.

* Grifo en función del modelo.

4. GARANTÍA

El distribuidor garantiza los equipos durante el periodo de dos años ante cualquier falta de conformidad que se detecte en los mismos tal y como dispone el RD 1/2007 de 16 de noviembre (texto refundido de la Ley general de defensa de los consumidores y usuarios).

- La garantía comprende la reparación y sustitución de las piezas defectuosas por el personal autorizado por el distribuidor o por el servicio de asistencia técnica oficial (S.A.T.) en el lugar de la instalación o en sus talleres. Se incluye en la garantía la mano de obra y los gastos de envío que se puedan generar.
- El distribuidor queda exonerado de prestar garantía en los casos de piezas sometidas al desgaste natural, falta de mantenimiento, golpes u otras faltas de conformidad que sean consecuencia de un uso indebido del equipo o inadecuado según las condiciones y límites de funcionamiento indicadas por el fabricante del mismo. Asimismo, la garantía pierde eficacia en supuestos de mala manipulación y uso de los equipos o en aquellos casos en los que han sido modificados o reparados por personal ajeno a la empresa distribuidora o S.A.T. oficial.
- Las piezas sustituidas en garantía quedarán en propiedad del distribuidor.
- El distribuidor responde por la falta de conformidad del equipo cuando esta se refiera al origen, identidad o idoneidad de los productos, de acuerdo con su naturaleza y finalidad. Teniendo en cuenta las características de los equipos es imprescindible para que la garantía cubra la falta de conformidad, la cumplimentación de las condiciones técnicas de instalación y funcionamiento. La falta de cumplimentación de dichas condiciones puede comportar la ausencia de garantía, teniendo en cuenta la relevancia del destino del equipo y las condiciones y límites de funcionamiento en las que debe operar el mismo.
- El distribuidor debe garantizar que el equipo instalado es adecuado para la mejora de la calidad del agua a tratar en particular, según características del equipo y normativa vigente.
- El distribuidor debe garantizar la correcta instalación y puesta en marcha del equipo según lo indicado por el fabricante y normativa vigente y además responderá por la falta de conformidad derivada de una incorrecta aplicación, instalación o puesta en marcha del equipo.
- Para cualquier reclamación en garantía es preciso presentar la factura de compra. El plazo de dos años se computa desde la compra del equipo al distribuidor.
- Si durante el periodo de garantía su equipo presenta algún problema, contacte con su distribuidor.

El equipo queda instalado y en funcionamiento de forma satisfactoria para el cliente y para que conste:

* Tratamiento previo al equipo:

* Dureza de entrada al equipo (°F):

* TDS de entrada al equipo (ppm):

* TDS agua producida (ppm):

* Presión de entrada al equipo (bar):

***Resultado de la hoja de instalación y puesta en servicio:**

Correcto:

Otros:

El propietario del equipo ha sido informado adecuada y claramente del uso, manipulación y mantenimiento que el equipo requiere para garantizar su correcto funcionamiento y la calidad del agua producida. A tal efecto se le ofrece un contrato de mantenimiento.

***Ref. Contrato de mantenimiento:**

ACEPTA el contrato de mantenimiento

NO ACEPTA el contrato de mantenimiento

En caso de necesitar información, comunicación de avería o mal funcionamiento, solicitud de mantenimiento o intervención de un técnico, lea previamente los apartados de funcionamiento, detección y resolución de problemas de este manual y póngase en contacto con el distribuidor o empresa que le vendió su equipo.

EMPRESA Y/O INSTALADOR AUTORIZADO, FECHA Y FIRMA:

NÚMERO DE SERIE:



NOTA PARA LA EMPRESA Y/O TÉCNICO/INSTALADOR AUTORIZADO: los datos marcados con el símbolo * deben ser rellenos por el técnico instalador y transcribirlos él mismo desde la hoja de REGISTRO DE INSTALACIÓN.



5. HOJA DE REGISTRO DE LA INSTALACIÓN



NOTAS PARA EL TÉCNICO/INSTALADOR: lea atentamente el presente manual. Ante cualquier duda, póngase en contacto con el Servicio de Asistencia Técnica (S.A.T.) de su distribuidor. Los datos marcados con el símbolo * deben ser rellenos por el técnico/instalador y transcritos por él mismo a la hoja de GARANTÍA. Esta hoja deberá ser conservada por el instalador y podrá ser requerida por el distribuidor con objeto de mejorar el servicio post-venta y de atención al cliente. El técnico que realice la instalación y puesta en servicio del equipo deberá tener la capacitación técnica adecuada.

DATOS SOBRE LA APLICACIÓN DEL EQUIPO:

Procedencia del agua a tratar:

RED DE ABASTECIMIENTO PÚBLICO

OTRAS

* Tratamiento previo al equipo:

* Dureza de entrada al equipo (°F):

* TDS de entrada al equipo (ppm):

* TDS agua producida (ppm):

* Presión de entrada al equipo (bar):

* Concentración cloro entrada equipo (ppm):

CONTROL DE LOS PASOS DE LA INSTALACIÓN:

Higienización según protocolo descrito
Tarado de presostato de máxima
Revisión y racorería
Estanqueidad sistema presurizado

TDS agua producida (grifo encimera) (ppm)
Informar claramente del uso, manipulación y mantenimiento que el equipo requiere para garantizar un correcto funcionamiento del mismo y la calidad del agua producida.

COMENTARIOS

* Resultado de la instalación y puesta en servicio:

CORRECTO (equipo instalado y funcionando correctamente. Agua producida adecuada a la aplicación).

OTROS:

IDENTIFICACIÓN DEL TÉCNICO/INSTALADOR AUTORIZADO:

EMPRESA Y/O INSTALADOR AUTORIZADO, FECHA Y FIRMA:

CONFORMIDAD DEL PROPIETARIO DEL EQUIPO:

He sido informado claramente del uso, manipulación y mantenimiento que requiere el equipo instalado, habiéndoseme ofrecido un contrato de mantenimiento e informado de cómo contactar con un Servicio de atención al cliente en caso de solicitar información, comunicación de avería o mal funcionamiento, solicitud de mantenimiento o intervención de un técnico.

Comentarios:

*Ref. Contrato de mantenimiento:

ACEPTA el contrato de mantenimiento

NO ACEPTA el contrato de mantenimiento

Modelo/Ref.:

Propietario:

Calle:

Teléfono:

Población:

Provincia:

C.P.:

NÚMERO DE SERIE:

GARANTÍA DEL EQUIPO DIRIGIDA AL DISTRIBUIDOR:

El distribuidor se hará cargo únicamente de las sustituciones de las piezas en caso de falta de conformidad. La reparación del equipo y los gastos que conlleve la misma (mano de obra, gastos de envío, desplazamientos, etc.) será asumida por el distribuidor, de conformidad con lo pactado en las condiciones generales de contratación y venta, por lo que no podrá ser repercutido ulteriormente al fabricante.



6. SERVICIO DE MANTENIMIENTO

FECHA	TIPO DE SERVICIO	NOMBRE, FIRMA Y SELLO DEL TÉCNICO AUTORIZADO	
<input type="text"/>	<input type="radio"/> PUESTA EN MARCHA		
<input type="text"/>	<input type="radio"/> MANTENIMIENTO COMPLETO	TÉCNICO <input type="text"/>	<input type="radio"/> ORDINARIA <input type="radio"/> EXTRAORDINARIA <input type="radio"/> GARANTÍA
<input type="text"/>	<input type="radio"/> PREPARACIÓN	SELLO	
<input type="text"/>	<input type="radio"/> HIGIENIZACIÓN	<input type="text"/>	
<input type="text"/>	<input type="radio"/> OTROS		
<input type="text"/>			
<input type="text"/>	<input type="radio"/> MANTENIMIENTO COMPLETO	TÉCNICO <input type="text"/>	<input type="radio"/> ORDINARIA <input type="radio"/> EXTRAORDINARIA <input type="radio"/> GARANTÍA
<input type="text"/>	<input type="radio"/> PREPARACIÓN	SELLO	
<input type="text"/>	<input type="radio"/> HIGIENIZACIÓN	<input type="text"/>	
<input type="text"/>	<input type="radio"/> OTROS		
<input type="text"/>			
<input type="text"/>	<input type="radio"/> MANTENIMIENTO COMPLETO	TÉCNICO <input type="text"/>	<input type="radio"/> ORDINARIA <input type="radio"/> EXTRAORDINARIA <input type="radio"/> GARANTÍA
<input type="text"/>	<input type="radio"/> PREPARACIÓN	SELLO	
<input type="text"/>	<input type="radio"/> HIGIENIZACIÓN	<input type="text"/>	
<input type="text"/>	<input type="radio"/> OTROS		
<input type="text"/>			
<input type="text"/>	<input type="radio"/> MANTENIMIENTO COMPLETO	TÉCNICO <input type="text"/>	<input type="radio"/> ORDINARIA <input type="radio"/> EXTRAORDINARIA <input type="radio"/> GARANTÍA
<input type="text"/>	<input type="radio"/> PREPARACIÓN	SELLO	
<input type="text"/>	<input type="radio"/> HIGIENIZACIÓN	<input type="text"/>	
<input type="text"/>	<input type="radio"/> OTROS		
<input type="text"/>			
<input type="text"/>	<input type="radio"/> MANTENIMIENTO COMPLETO	TÉCNICO <input type="text"/>	<input type="radio"/> ORDINARIA <input type="radio"/> EXTRAORDINARIA <input type="radio"/> GARANTÍA
<input type="text"/>	<input type="radio"/> PREPARACIÓN	SELLO	
<input type="text"/>	<input type="radio"/> HIGIENIZACIÓN	<input type="text"/>	
<input type="text"/>	<input type="radio"/> OTROS		
<input type="text"/>			

6. SERVICIO DE MANTENIMIENTO

FECHA	TIPO DE SERVICIO	NOMBRE, FIRMA Y SELLO DEL TÉCNICO AUTORIZADO	
<input type="text"/>	<input type="radio"/> PUESTA EN MARCHA		
<input type="text"/> <input type="text"/> <input type="text"/> <input type="text"/>	<input type="radio"/> MANTENIMIENTO COMPLETO <input type="radio"/> PREPARACIÓN <input type="radio"/> HIGIENIZACIÓN <input type="radio"/> OTROS	TÉCNICO <input type="text"/> SELLO <input type="text"/>	<input type="radio"/> ORDINARIA <input type="radio"/> EXTRAORDINARIA <input type="radio"/> GARANTÍA
<input type="text"/> <input type="text"/> <input type="text"/> <input type="text"/>	<input type="radio"/> MANTENIMIENTO COMPLETO <input type="radio"/> PREPARACIÓN <input type="radio"/> HIGIENIZACIÓN <input type="radio"/> OTROS	TÉCNICO <input type="text"/> SELLO <input type="text"/>	<input type="radio"/> ORDINARIA <input type="radio"/> EXTRAORDINARIA <input type="radio"/> GARANTÍA
<input type="text"/> <input type="text"/> <input type="text"/> <input type="text"/>	<input type="radio"/> MANTENIMIENTO COMPLETO <input type="radio"/> PREPARACIÓN <input type="radio"/> HIGIENIZACIÓN <input type="radio"/> OTROS	TÉCNICO <input type="text"/> SELLO <input type="text"/>	<input type="radio"/> ORDINARIA <input type="radio"/> EXTRAORDINARIA <input type="radio"/> GARANTÍA
<input type="text"/> <input type="text"/> <input type="text"/> <input type="text"/>	<input type="radio"/> MANTENIMIENTO COMPLETO <input type="radio"/> PREPARACIÓN <input type="radio"/> HIGIENIZACIÓN <input type="radio"/> OTROS	TÉCNICO <input type="text"/> SELLO <input type="text"/>	<input type="radio"/> ORDINARIA <input type="radio"/> EXTRAORDINARIA <input type="radio"/> GARANTÍA
<input type="text"/> <input type="text"/> <input type="text"/> <input type="text"/>	<input type="radio"/> MANTENIMIENTO COMPLETO <input type="radio"/> PREPARACIÓN <input type="radio"/> HIGIENIZACIÓN <input type="radio"/> OTROS	TÉCNICO <input type="text"/> SELLO <input type="text"/>	<input type="radio"/> ORDINARIA <input type="radio"/> EXTRAORDINARIA <input type="radio"/> GARANTÍA

6. SERVICIO DE MANTENIMIENTO

FECHA	TIPO DE SERVICIO	NOMBRE, FIRMA Y SELLO DEL TÉCNICO AUTORIZADO	
<input type="text"/>	<input type="radio"/> PUESTA EN MARCHA		
<input type="text"/>	<input type="radio"/> MANTENIMIENTO COMPLETO	TÉCNICO <input type="text"/>	<input type="radio"/> ORDINARIA <input type="radio"/> EXTRAORDINARIA <input type="radio"/> GARANTÍA
<input type="text"/>	<input type="radio"/> PREPARACIÓN	SELLO	
<input type="text"/>	<input type="radio"/> HIGIENIZACIÓN	<input type="text"/>	
<input type="text"/>	<input type="radio"/> OTROS		
<input type="text"/>			
<input type="text"/>	<input type="radio"/> MANTENIMIENTO COMPLETO	TÉCNICO <input type="text"/>	<input type="radio"/> ORDINARIA <input type="radio"/> EXTRAORDINARIA <input type="radio"/> GARANTÍA
<input type="text"/>	<input type="radio"/> PREPARACIÓN	SELLO	
<input type="text"/>	<input type="radio"/> HIGIENIZACIÓN	<input type="text"/>	
<input type="text"/>	<input type="radio"/> OTROS		
<input type="text"/>			
<input type="text"/>	<input type="radio"/> MANTENIMIENTO COMPLETO	TÉCNICO <input type="text"/>	<input type="radio"/> ORDINARIA <input type="radio"/> EXTRAORDINARIA <input type="radio"/> GARANTÍA
<input type="text"/>	<input type="radio"/> PREPARACIÓN	SELLO	
<input type="text"/>	<input type="radio"/> HIGIENIZACIÓN	<input type="text"/>	
<input type="text"/>	<input type="radio"/> OTROS		
<input type="text"/>			
<input type="text"/>	<input type="radio"/> MANTENIMIENTO COMPLETO	TÉCNICO <input type="text"/>	<input type="radio"/> ORDINARIA <input type="radio"/> EXTRAORDINARIA <input type="radio"/> GARANTÍA
<input type="text"/>	<input type="radio"/> PREPARACIÓN	SELLO	
<input type="text"/>	<input type="radio"/> HIGIENIZACIÓN	<input type="text"/>	
<input type="text"/>	<input type="radio"/> OTROS		
<input type="text"/>			
<input type="text"/>	<input type="radio"/> MANTENIMIENTO COMPLETO	TÉCNICO <input type="text"/>	<input type="radio"/> ORDINARIA <input type="radio"/> EXTRAORDINARIA <input type="radio"/> GARANTÍA
<input type="text"/>	<input type="radio"/> PREPARACIÓN	SELLO	
<input type="text"/>	<input type="radio"/> HIGIENIZACIÓN	<input type="text"/>	
<input type="text"/>	<input type="radio"/> OTROS		
<input type="text"/>			

6. SERVICIO DE MANTENIMIENTO

FECHA	TIPO DE SERVICIO	NOMBRE, FIRMA Y SELLO DEL TÉCNICO AUTORIZADO	
<input type="text"/>	<input type="radio"/> PUESTA EN MARCHA		
<input type="text"/>	<input type="radio"/> MANTENIMIENTO COMPLETO	TÉCNICO <input type="text"/>	<input type="radio"/> ORDINARIA <input type="radio"/> EXTRAORDINARIA <input type="radio"/> GARANTÍA
<input type="text"/>	<input type="radio"/> PREPARACIÓN	SELLO	
<input type="text"/>	<input type="radio"/> HIGIENIZACIÓN	<input type="text"/>	
<input type="text"/>	<input type="radio"/> OTROS		
<input type="text"/>	<input type="radio"/> MANTENIMIENTO COMPLETO		
<input type="text"/>	<input type="radio"/> PREPARACIÓN	SELLO	
<input type="text"/>	<input type="radio"/> HIGIENIZACIÓN	<input type="text"/>	
<input type="text"/>	<input type="radio"/> OTROS		
<input type="text"/>	<input type="radio"/> MANTENIMIENTO COMPLETO		TÉCNICO <input type="text"/>
<input type="text"/>	<input type="radio"/> PREPARACIÓN	SELLO	
<input type="text"/>	<input type="radio"/> HIGIENIZACIÓN	<input type="text"/>	
<input type="text"/>	<input type="radio"/> OTROS		
<input type="text"/>	<input type="radio"/> MANTENIMIENTO COMPLETO		TÉCNICO <input type="text"/>
<input type="text"/>	<input type="radio"/> PREPARACIÓN	SELLO	
<input type="text"/>	<input type="radio"/> HIGIENIZACIÓN	<input type="text"/>	
<input type="text"/>	<input type="radio"/> OTROS		
<input type="text"/>	<input type="radio"/> MANTENIMIENTO COMPLETO		TÉCNICO <input type="text"/>
<input type="text"/>	<input type="radio"/> PREPARACIÓN	SELLO	
<input type="text"/>	<input type="radio"/> HIGIENIZACIÓN	<input type="text"/>	
<input type="text"/>	<input type="radio"/> OTROS		

