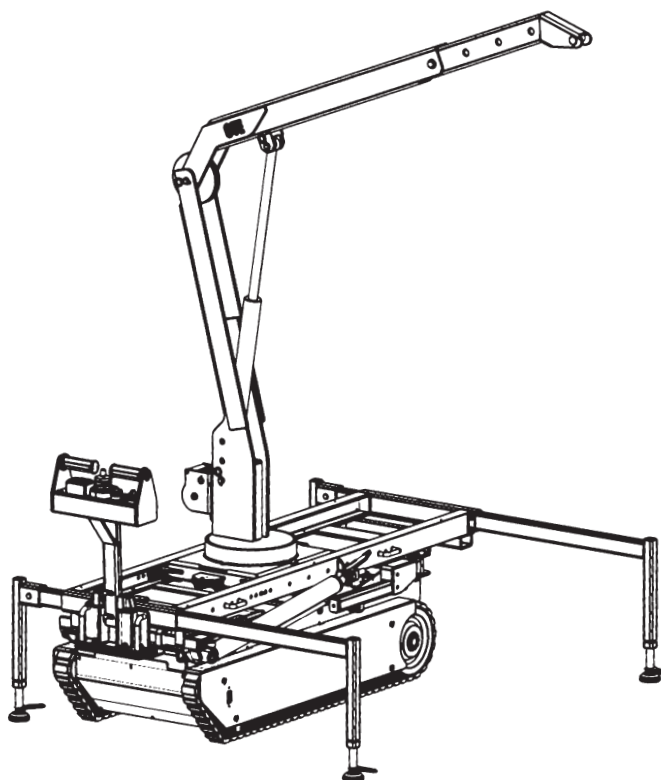
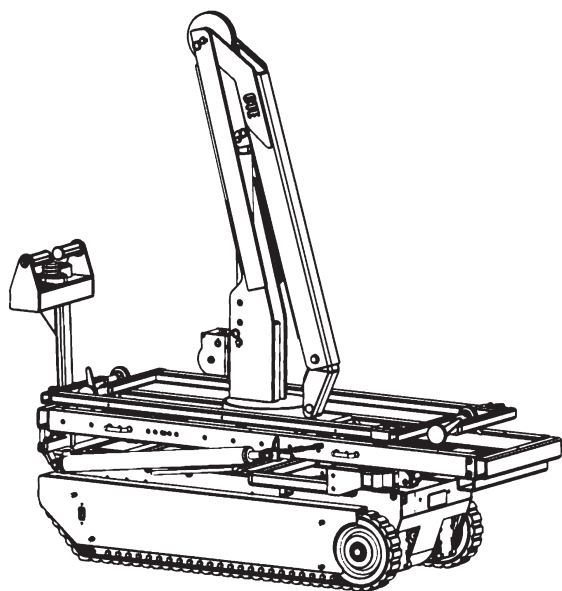


SPEZIFIKATION MINIKRAN

TECHNISCHE DATEN

- Maximale Hakenhöhe 2.300 mm
- Maximale Hakenhöhe mit Ausleger 2.700 mm
- Maximale Tragfähigkeit 400 kg ca.
- Gesamtgewicht 450 kg
- 2 verstellbare Querabstützungen
- 4 unabhängige und höhenverstellbare Ausleger
- Manuelle Winde mit 400 kg Tragfähigkeit, 10m Länge
- Hydraulische Hauptauslegeranhebung
- Abnehmbarer 80 cm JIB mit manueller Verlängerung
- 340° Drehung (170°+170°)

(vorläufige Daten)



Von CTE entwickeltes Zubehör, das dem Pianoplan neue Funktionen und Einsatzmöglichkeiten verleiht.

Mit diesem Zubehör können Sie den Pianoplan in einen Minikran verwandeln, der unglaublich leicht und kompakt ist.

Die Ausleger sind in der Höhe verstellbar und lassen sich von einer Seite oder der anderen Seite erweitern. Der Hauptausleger wird hydraulisch betätigt und verfügt über 3 Einstellmöglichkeiten die es ermöglichen, den Ausleger vollständig zu schließen oder die maximale Höhe zu erreichen. Es kann auch ein JIB und eine manuelle sowie elektrische Winde hinzugefügt werden.

Die Installation dieses Zubehörs ist nur mit einem Pianoplan möglich, der mit dem neuen Multifunktionsrahmen ausgestattet ist.

DEUTSCH

 **pianoplan**[®]