

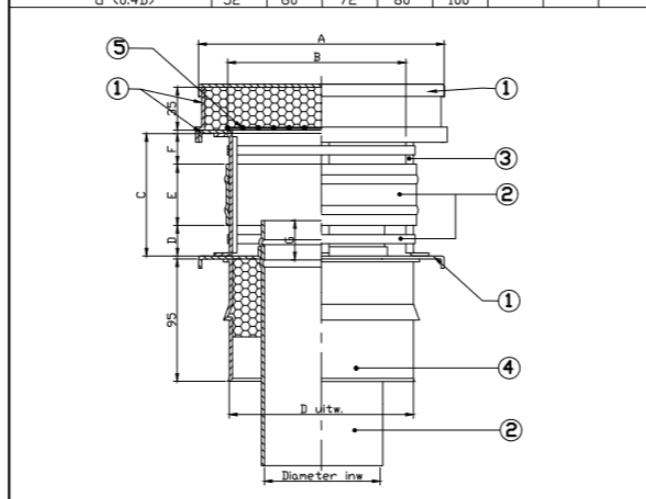
Nadere beschrijving *ThermoSilencer*

geluiddempende, trekkende kap (DWBA)
voor rookgasafvoersystemen



Binnendiameter		130	150	180	200	250			
Buitendiameter		200	220	250	270	320			
Materiaal binnen	316L t = 0,5 mm								
Materiaal buiten	304 t = 0,5/0,6 mm								
Isolatie	Superwool Plus Blanket 96 kg/m ³ (in kap/bovenvlak, zie onderstaande tekening 1+5)								
Verbinding	Koppelklemband								
Druk	Over/onderdruk								
Max. bedrijfstemperatuur	600 °C								
Brandstof	Vaste brandstoffen, olie, gas								
Toepassingen	Alle soorten rookgasafvoeren, schoorstenen								
Woningbouw	Woningbouw, diverse haarden en kachels, (HR) ketels (vaste brandstof (hout/pellets), gasgestookt, olie								
	Atmosferische gestookte toestellen								
	Oliegestookte toestellen								
	Ventilatiesystemen								
Plaatsing/montage	verticaal								
CE	Geschikt voor diverse toepassingen, relevante CE keuringen beschikbaar								
Voordelen	<i>Weert geluid van buitenaf (hagel, stortregen, huilende wind, waardoor binnenshuis het geluid dat door de rookgasafvoeren komt, sterk wordt gereduceerd. Het is aanzienlijk stiller in huis.</i>								

Diameter INW	ø130	ø150	ø180	ø200	ø250			
D (uitwendige maat)	ø201	ø221	ø251	ø271	ø321			
A (2D)	ø250	ø300	ø360	ø400	ø500			
B (1.5D)	ø187	ø225	ø270	ø300	ø375			
C (1D)	125	150	180	200	250			
D (0.23D)	30	34.5	41.5	46	57.5			
E (0.5D)	65	75	90	100	125			
F (0.27D)	35	40.5	48.5	54	67.5			
G (0.4D)	52	60	72	80	100			



5	GAAS MAASWIJDE 10mm	RVS 316L	1mm	2B
4	BUITEN PIJP	RVS 304	0.5mm	2B
3	PDB TR. KAP	RVS 316L	0.8mm	BA
2	PIJP+MANTEL+VOGELBAND	RVS 316L	0.5mm	2B
1	BOVEN EN ONDERVLAK	RVS 316L	0.6mm	2B
Pos. Aant.	Omschrijving	Materiaal	Dikte	Finish

Geluidsabsorberende trekkende kap voor rookgasafvoeren – *ThermoSilencer* (Thermo Products BV (Production) – S. Grob audio & electronics engineering (Testing)

Nadere beschrijving *ThermoSilencer*

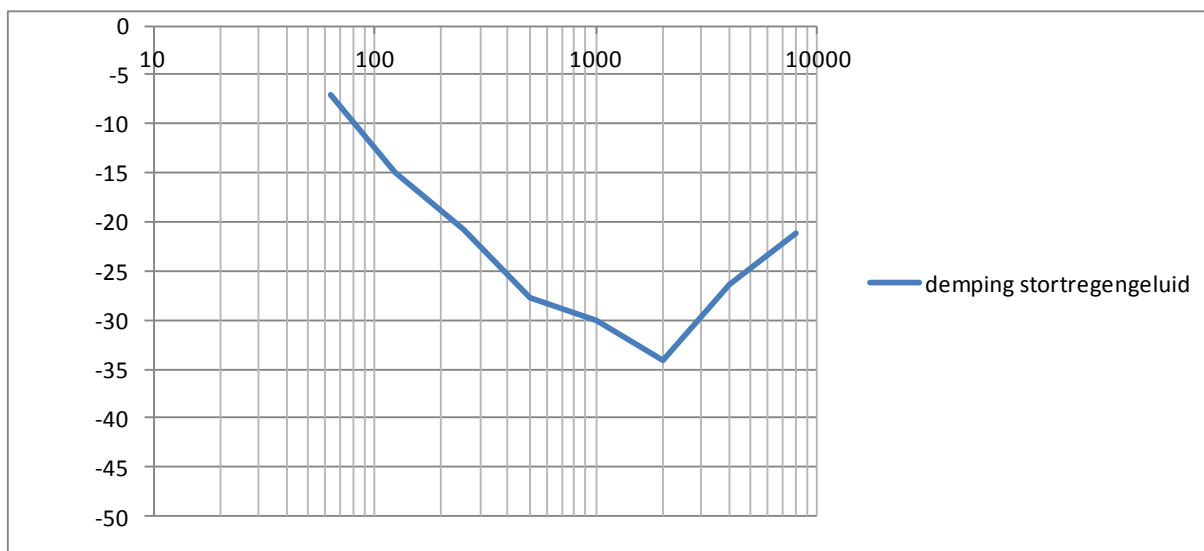
geluiddempende, trekkende kap (DWBA)
voor rookgasafvoersystemen



Resultaat test 1

Geluidsreductie absorberende trekkende kap in combinatie met 2 meter absorberende rookgasafvoerbuïs (150-220 mm) van een gesimuleerde stortregen in dB ten opzichte van standaard trekkende kap met standaard rookgasafvoer pijp (octaafbandwaarden)

impactgeluid stortregen	63	125	250	500	1000	2000	4000	8000	dB(A)
geluidsreductie	-7	-15	-21	-28	-30	-34	-26	-21	-28



Resultaat test 2

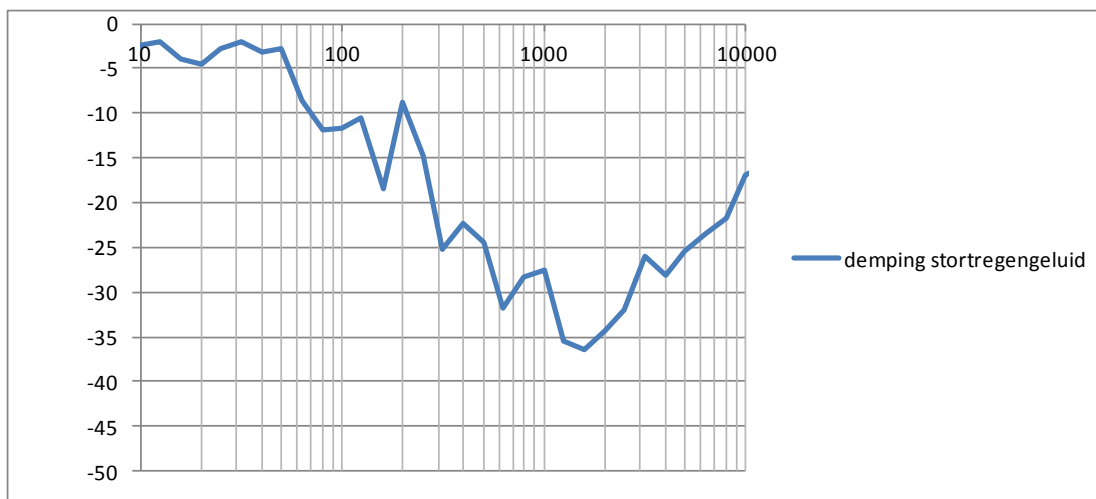
Geluidsreductie absorberende trekkende kap (los)

Van een gesimuleerde stortregen in dB ten opzichte van standaard trekkende kap (octaafbandwaarden)

Geluidsdemping in dB absorptiedemper 150 (tertsbandwaarden)

Geluidsreductie impactgeluid stortregen (2^e rij)

40	50	63	80	100	125	160	200	250	315	400	500	630	800	1000	1250	1600	2000	2500	3150	4000	5000	6300	8000	10000	12500	16000	F(Hz)
-3	-3	-9	-12	-12	-11	-18	-9	-15	-25	-22	-25	-32	-28	-28	-35	-36	-34	-32	-26	-28	-25	-24	-22	-17	-16	-17	dB



Geluidsabsorberende trekkende kap voor rookgasafvoeren – *ThermoSilencer* (Thermo Products BV (Production) – S. Grob audio & electronics engineering (Testing)

Nadere beschrijving *ThermoSilencer*
geluiddempende, trekkende kap (DWBA)
voor rookgasafvoersystemen

