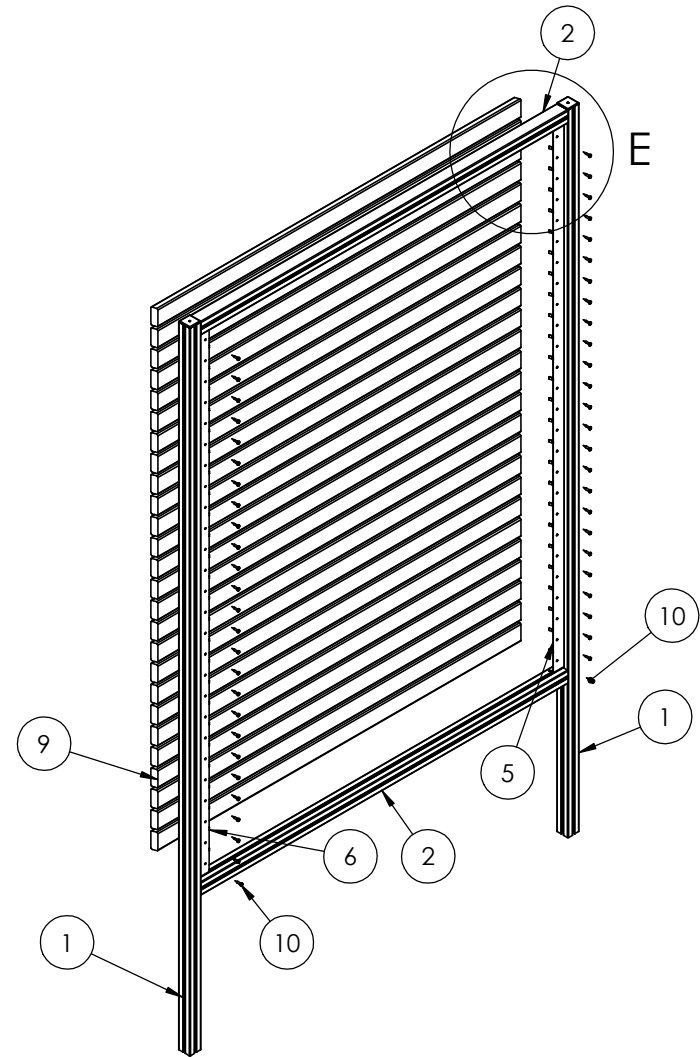


DETAIL E
MAßSTAB 1 : 5



Lärchenholzleisten als Rhombusprofil gehobelt, unbehandelt

Stücklistentabelle				
Pos	MENGE	Zeichnungs-Nr	Benennung	Artikel-Nr
1	2	20.1126_2500	Profil 20.1126 1G 45x45x2500mm	56782
2	2	20.1072_1455	Profil 20.1072 2G 45x45x1455mm	56783
3	4	21.1018	Profilverbinder 45	50919
4	4	21.1189_0	Linsenschraube M8x25	56023
5	1	210020101-A	Montageschiene 45/1876 LI	44859
6	1	210021101	Montageschiene 45/1876 RE	44860
7	14	421315 12	Schraube M5x12, abgeflachter Halbrundkopf	56524
8	14	Rhombus_N8_M5_A2	Rhombusmutter M5 A2	43254
9	26		Rhombusleiste 27x68x1440mm	56781
10	52	0153045025	Spanplattenschraube ø4,5x25	56548
11	2	22.1004/1	Abdeckkappe 45x45 Z grau	54053

Maßstab		Allgemeintoleranzen nach	Gewicht in Kg: 58Kg	gehört zu:	Vorgang:
				Werkstoff: f=	
Oberflächenbehandlung: galvanisch eloxiert	Datum		Name		Sichtschutzwand 150/200, Basisteil
	Gezeichnet 12.04.2021		K. Weber		
	Geprüft 12.04.2021		M. Weber		
Freigegeben 12.04.2021		K. Weber		210020715	
Rev. A	Datum 12.04.2021	Name K. Weber		Blatt 2/3	
Artikel-Nr.: 44857			Einhaltung der Stoffbeschränkungen nach aktuell gültigen RoHS-Richtlinien		