

# EM11000 大気環境モニター

0.3 $\mu$ m~/1.2 LPM/ 30粒径/高濃度パーティクルカウンタ内蔵

## 粒子径、個数、粒径分布(30粒径まで)、温湿度、気圧、CO2を測定

EM11000は、屋外での使用を前提とする、高濃度対応パーティクルカウンタを堅牢な防滴ケースに収納した環境モニターです。小型・堅牢なケース中に最大30粒径の粒子径、濃度、粒径分布を測定するセンサ(9000シリーズ)を内蔵し、大気環境粒子汚染に関して、光散乱センサによる信頼性の高い測定データを提供します。各粒径区分ごとの個数に密度と屈折率を係数(ユーザ設定)として設定し、質量換算を行います。

## リアルタイムデータ

EM11000は無人連続モニター(最大99時間)として粒子径別粒子個数濃度と粒径分布の変動、変化量を最短1秒間隔で測定します。データはメモリー(65,000)に保存あるいは、上位システムへ送ります。環境中の粒子濃度、粒径分布の短時間の変動のデータは局所的な環境への影響を把握し、発生源情報への迅速なアクセスを可能とします。多点計測における、高時間分解能データの蓄積はモニタリングからコントロールへの道筋を提供します。

## 高濃度粒子環境対応

EM11000は、光散乱方式パーティクルカウンターによる、大気環境空気質モニターとして、高濃度粒子対応能力はトップクラスです。流量1.2 LPMの、センサは1,770粒子/cm<sup>3</sup>(at 10% 計数損失時、ただしPoisson 分布計算による)、の粒子濃度に対応します。これは最大34,000  $\mu$ g/m<sup>3</sup>のTPM濃度対応となります。



外観

## さまざまなアプリケーション

- 大気汚染、環境に関する研究に
- 建設現場、廃棄物サイトの境界領域の監視、建築物取り壊し現場や、採石場のダストコントロールフェンスラインの監視などに
- 市街地、都市、コミュニティの拠点あるいは、広域大気汚染モニタリング
- ロードサイドエミッションモニタリング
- 医療施設や公共施設における空間・環境モニタリング
- ➡ 様々な環境の状況・災害の検出・監視に24時間/日、7日/週、365日/年のモニタリング



本社工場(ボストン)外壁設置例

## 特徴

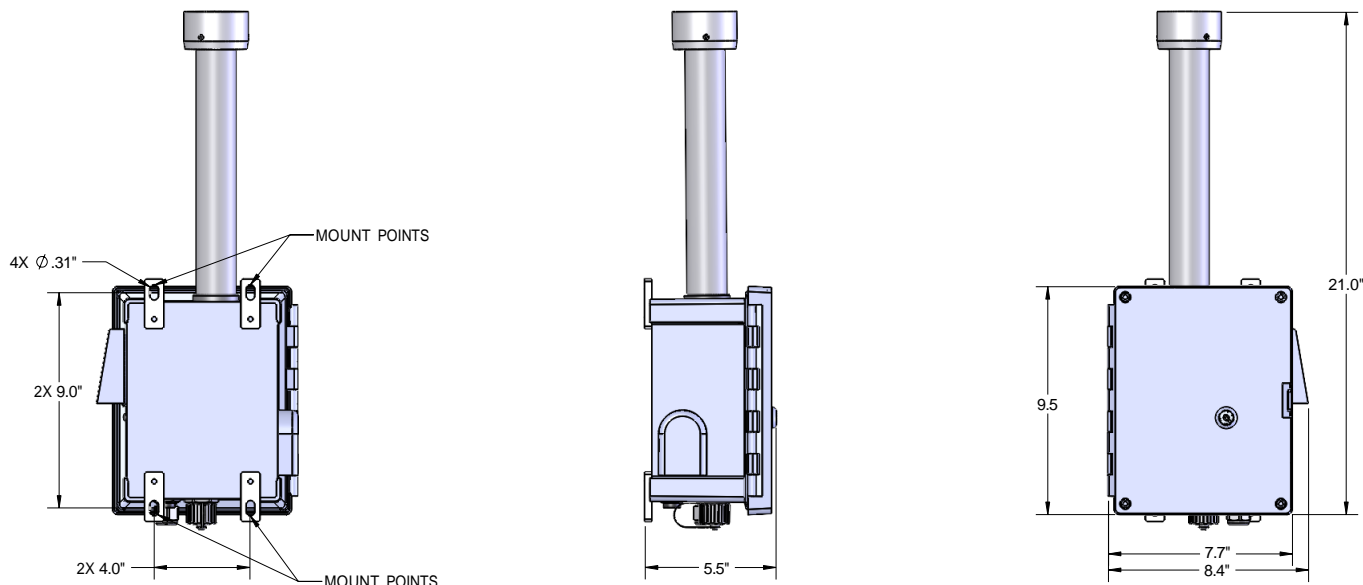
- 最大 25.0  $\mu$ m の粒子の TPM を含む、0.3  $\mu$ m から 10  $\mu$ m(校正は 10.0 $\mu$ m)のエアゾルを、最大 30 粒径(粒径はユーザが設定可能)まで同時測定
- 流入粒子の正確性を維持するため湿度コントロール (Closed-Loop) 機能
- 耐候ケース内の結露防制御機能
- ウルトガード®ガラス繊維強化ポリエステル NEMA 4 クラスの屋外用防滴ケース (内部熱制御機構装備)



本体内部

内蔵センサ(9300P-30CH)

エアコンディショニングユニット



## 仕様

Model	EM11000
粒径範囲	0.3 to 25 $\mu\text{m}$ (校正は0.3 $\mu\text{m}$ から10.0 $\mu\text{m}$ )
校正粒径	出荷時校正は0.3, 0.5, 1.0, 2.5, 5.0, 10.0 $\mu\text{m}$ の6粒径
粒径設定数	最大30 粒径(ユーザ設定)
流量	1.2 LPM $\pm$ 3%
エアロゾル濃度上限	0.01 to 20,000 $\mu\text{g}/\text{m}^3$ (34,000 $\mu\text{g}/\mu\text{g}/\text{m}^3$ =Poisson分布基準) $\pm$ 0.00003 $\mu\text{g}/\text{m}$
光源	Long life 半導体レーザー(保証2年)
偽計数	パーティクルカウンタ部 < 1カウント/ 60分
カウントモード	累計値・区間値/ $\text{m}^3$ , / $\text{ft}^3$ 直読(生値)、mass concentration (PM)
測定時間(一回測定当たり)	1 秒~ 99 時間
トレーサビリティ	NISTトレーサブル、パーティクルカウンタはJQA-AISTトレーサブル
吸引源	内蔵ポンプ(流量センサによる自動コントロール)
コミュニケーション	ModBus over RS485 or USB 出力(USB Mini-USBケーブル $\rightarrow$ IMS-9K ソフトウェア)
オプションコミュニケーション	(予定)Future Plug & Play (optional) Communication Modules - Wi-Fi, LoRaWAN and Ethernet
環境センサ	温度 $\pm$ 2 $^{\circ}\text{C}$ , 相対湿度 $\pm$ 9%, 気圧 $\pm$ 2.5mbar
アラーム	粒子個数、環境センサ(ともにユーザ設定値)、流量エラー、センサエラー
年次校正	粒子センサは年一回の校正を推奨
環境センサの現地簡易校正	温湿度センサの現地校正は内蔵ソフトウェアにより可能
ケース表面	ULTRAGUARD <sup>®</sup> Fiberglass reinforced polyester - compression molded SMC box and Cover
耐候ケース	Temperature controlled ventilation blower and heated backplate for environmental extremes
寸法(L x W x H)	13.9 cm x 21.3 cm x 53.3 cm 突起部含む
重量	2.6 kg
付属品	簡易マニュアル, 英文マニュアル(USB メモリーに格納),マウンティング突起
オプションアクセサリ	ポールマウントキット
メモリー	すべてのデータにつき65,000
電源	110 to 240 VAC 50/60 Hz ユニバーサル インライン サプライ(AC-DCコンバータ)
動作環境	温度-20 $^{\circ}$ to 50 $^{\circ}\text{C}$ /湿度 20% to 95%結露なきこと
保証	1年間(レーザー光源は2年)

株式会社パーティクルプラス  
 〒160-0022東京都新宿区新宿1-6-8新宿鈴木ビルB館3F  
 電話036274-8308 FAX03-6274-8309  
 e-mail [hello@particlesplus.com](mailto:hello@particlesplus.com) [masato.mizuno@particlesplus.com](mailto:masato.mizuno@particlesplus.com)

PAT. <https://particlepatents.com/> Additional Patents Pending.  
 Particles Plus, Inc. reserves the right to change specifications without notice.  
 Contact [hello@particlesplus.com](mailto:hello@particlesplus.com) or your local distributor for more details.  
 Particles Plus and the Particles Plus logo are trademarks of Particles Plus, Inc.  
 ©2022 Particles Plus, Inc. All rights reserved.

REV 20230511-11000 仕様は予告なく変更されることがあります

