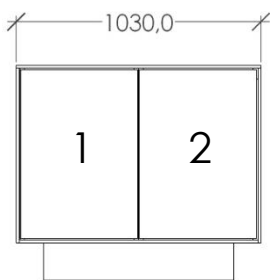


Konfigurationsbogen

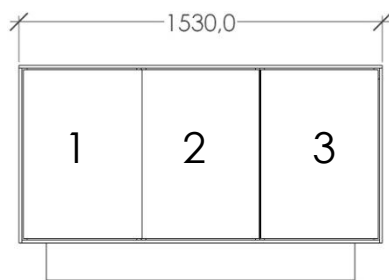
Stellen Sie Schritt für Schritt Ihre persönliche Behandlungszeile zusammen:

Schritt 1:

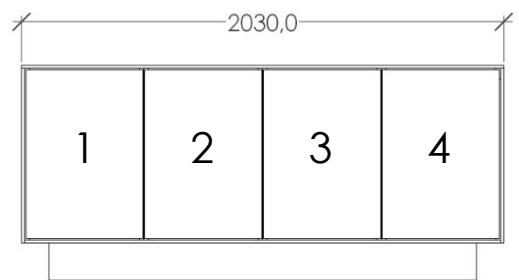
Wie viele Elemente soll Ihre Behandlungszeile bekommen?



2 Elemente



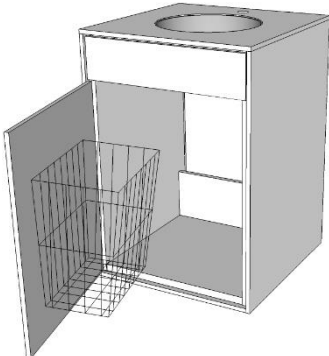
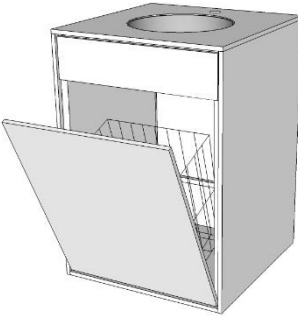
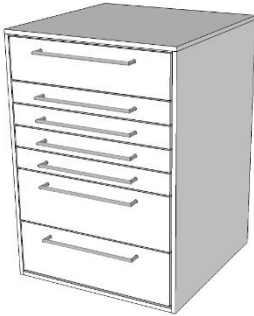
3 Elemente

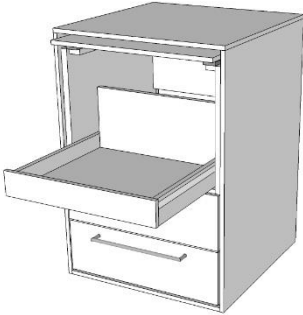
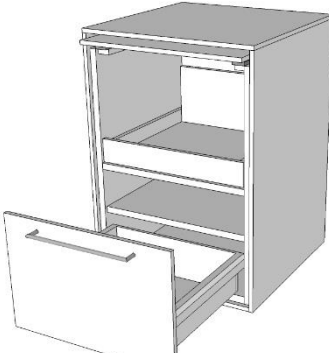
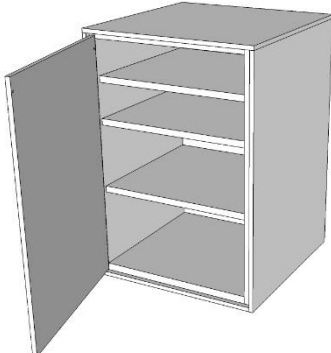


4 Elemente

Schritt 2:

Welche Elemente sollen auf welche Position? Die Elemente sind frei wählbar und in jeder Reihenfolge kombinierbar.

		
<p>Türe mit Griff und Müllbehälter</p> <ul style="list-style-type: none"> - Müllkorb zum Aushängen - Einfache Bedienung mit Griff - Türanschlag links oder rechts - Edelstahlbecken 300mm 	<p>Klappe mit Müllbehälter</p> <ul style="list-style-type: none"> - Müllkorb zum Aushängen - Hygienische Öffnung mit Kniebetätigung - Edelstahlbecken 300mm 	<p>Schubladenschrank</p> <ul style="list-style-type: none"> - 5 niedrige Schubladen (61mm) - 2 hohe Schubladen (161mm)
<p>Position:</p>	<p>Position:</p>	<p>Position:</p>

		
Einschubklappe mit 2 Schubladen - Einschubklappe mit Technikauszug - 2 hohe Schubladen (161mm)	Einschubklappe mit 1 Schublade - Einschubklappe mit Technikauszug - 1 hohe Schublade mit Fach für PC	Türe mit Einlegeböden - Verstellbare Einlegeböden zur einfachen Aufbewahrung - Türanschlag links oder rechts
Position:	Position:	Position:

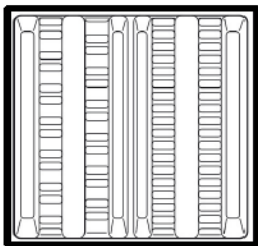
Schritt 3:

Welches Zubehör soll Ihre Behandlungszeile bekommen?

Schubladeneinsätze

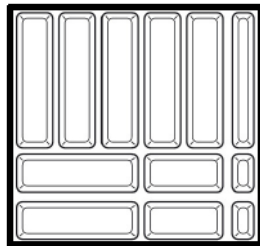
N = für niedrige Schubladen

H = für hohe Schubladen



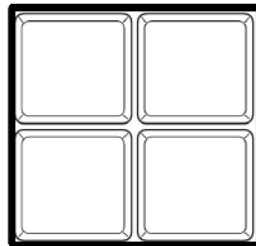
Einsatz N1

Anzahl:



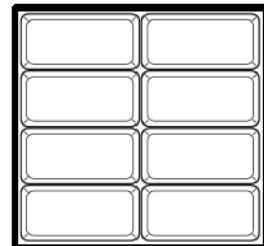
Einsatz N2

Anzahl:



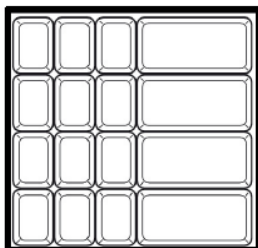
Einsatz N3

Anzahl:



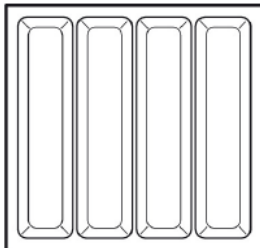
Einsatz N4

Anzahl:



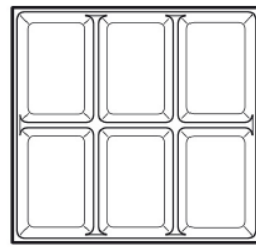
Einsatz N5

Anzahl:



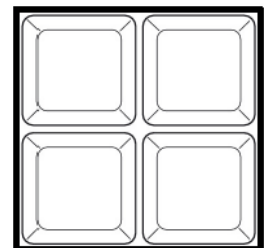
Einsatz H1

Anzahl:



Einsatz H2

Anzahl:



Einsatz H3

Anzahl:

Armatur

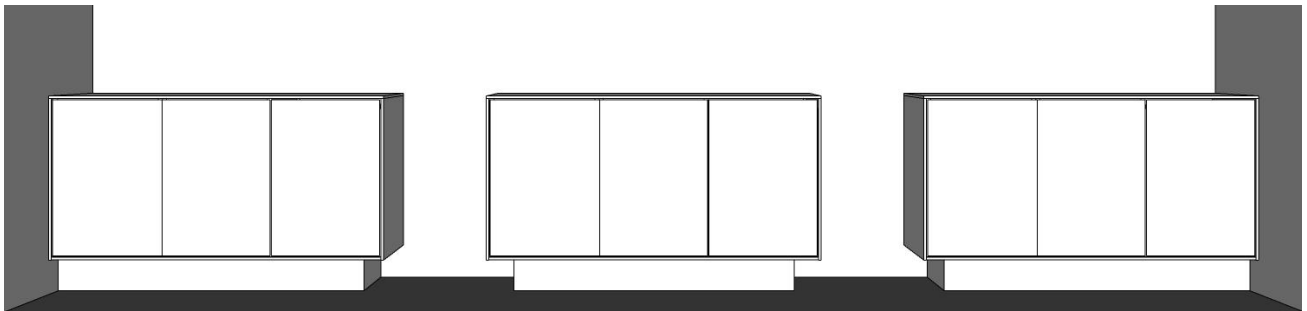
Miscea Classic Armatur mit Soap Box und Waterbox
Berührungslose, elektronisch gesteuerte Armatur mit integriertem Seifen- und Desinfektionsspender

Keine Armatur, Lochfräsung nach Kundenwunsch



Schritt 4:

Raumsituation



in Ecke links

frei im Raum

in Ecke rechts

Schritt 5:

Abholung in Bocholt

Anlieferung zur Praxis (erste Bordsteinkante), ohne Montage

Kontaktdaten

Praxis: _____

Adresse: _____

Ansprechpartner: _____

E-Mail: _____

Telefon: _____

Ausfüllen, speichern und zurücksenden an: info@beukelaar.de

Sie erhalten ein Angebot, eine Zeichnung und ein Materialmuster.