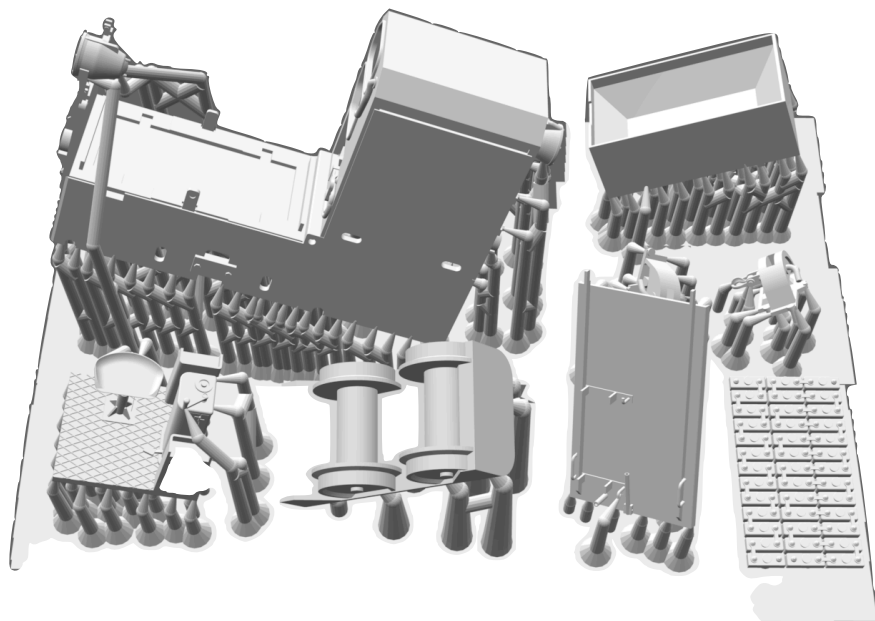


# BBA B360 Akkulok Übertage-Ausführung



## Inhalt



## Bearbeitung von 3D-Druckteilen

Fast alle Bausätze werden bei uns mit einem Resin 3D Drucker hergestellt. Durch die UV-Lichtquelle im Drucker härtet das Resin an den gewünschten Stellen aus und so wird Schicht für Schicht ein Modell erstellt.

Das restliche sich auf dem Modell befindende Resin wird mit Isopropanol abgewaschen. Um ein besseres Entfernen der Stützstrukturen zu ermöglichen, werden die Modelle bei uns nicht ausgehärtet.

Das Entfernen der Stützen funktioniert am besten mit einer Schneidpinzette. Eine Nagelschere, ein feiner Seitenschneider oder ein Skalpell funktionieren aber auch. Sollten sich Teile verziehen, so können diese mit Hitze wieder gerichtet werden. Am besten geht das mit ca. 30°C bis 50°C warmen Wasser.

Nachdem die Stützen entfernt und die Teile verputzt sind müssen diese noch ausgehärtet werden. Das kann entweder unter einer UV - Lampe oder in der Sonne erfolgen.

Als Kleber eignet sich gewöhnlicher Sekundenkleber, für die Glaseinsätze bitte Weißleim oder nicht ausblühenden Sekundenkleber nutzen. Vor der Lackierung/ Bemalung sollten die Teile grundiert werden. Dies kann mit Grundierung beispielsweise von Tamiya, Vallejo usw. erfolgen.

Für die Lackierung sind Acrylfarben bestens geeignet. Farben auf Ölbasis habe ich bisher noch nicht getestet. Falls Sie sich bei den Farben nicht sicher sind, empfehle ich Ihnen eine Probelackierung auf den Stützstrukturen durchzuführen.

Die Gelenke, die mit Kunststoffgrundmaterial verbunden werden sollten, wenn überhaupt nur ganz vorsichtig verklebt werden. Sollte der Kleber in das Gelenk laufen kann dieses irreparabel beschädigt werden.

