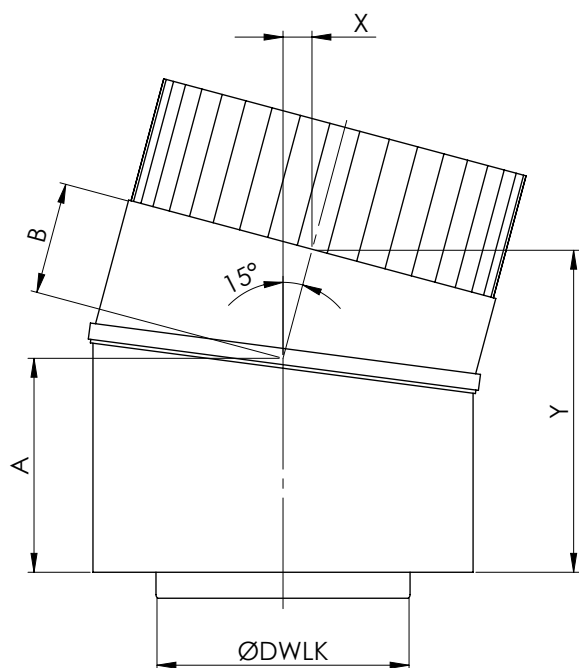


Bocht 15° DWLK



DWLK	A	B	X	Y
100	85	44	11	128
130	88	48	12	134
150	88	48	12	134