



Sicherheitshinweis für Ablass-Systeme

2016-03-01

Der Siska (Sicherheitskreis Seilkletteranlagen e.V.) veröffentlicht Sicherheitswarnungen, Sicherheitshinweise und Empfehlungen.

Sicherheitswarnungen werden auf Grund zumindest eines schweren Unfalles im Zusammenhang mit Seilkletteranlagen herausgegeben.

Sicherheitshinweise werden herausgegeben, falls auf Grund der Einschätzung der Siska - Mitglieder eine Unfallwahrscheinlichkeit mit ernsthaften Unfallfolgen besteht.

Empfehlungen dienen allgemein der Unfallprävention und der Risikominimierung.

Über den Siska:

Der Siska ist ein Zusammenschluss von unabhängigen Gutachtern und Inspektoren für Seilkletteranlagen. Neben dem internen fachlichen Austausch sieht er seine Aufgabe in der Förderung von branchenweit hohen Sicherheitsstandards. Hierzu veröffentlicht Sie regelmäßig Sicherheitswarnungen, -hinweise und Empfehlungen.

Sicherheitskreis Seilkletteranlagen e.V.
Geschäftsstelle: Hauptstr. 128, 79356 Eichstetten, Deutschland
www.sicherheitskreis-seilkletteranlagen.de
info@siska.at
Tel. 07663/ 94 87 92
Fax 07663/ 94 94 33

Sicherheitshinweis für Ablass-Systeme

Anmerkung: Die Skizzen dürfen nicht als Konstruktionszeichnung verstanden werden, sie dienen nur zum Verständnis des Prinzips.

In Hochseilgärten werden unter anderem die aufgeführten Arten von Ablass-Systemen eingesetzt:

1. „**Ablass-System mit Rückholung**“, wo ein Seil beim Ablassen gebremst abgewickelt und durch eine Rückholfeder aufgezo-gen/aufgewickelt wird.

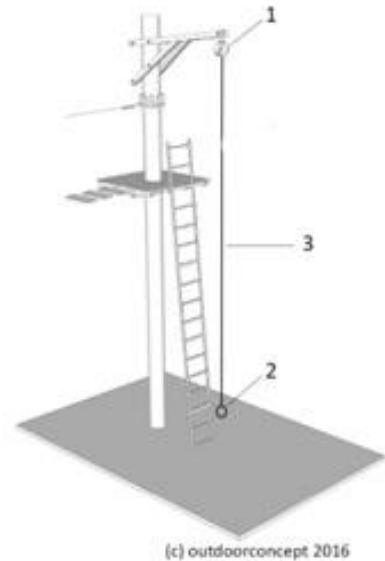
Legende:

1 = Ablassgerät

2 = Einhängekarabiner

3 = Halteseil

Skizze: Person wurde soeben abgelassen, Karabiner wurde ausgehängt, nun wird es hochgezogen/aufgewickelt.



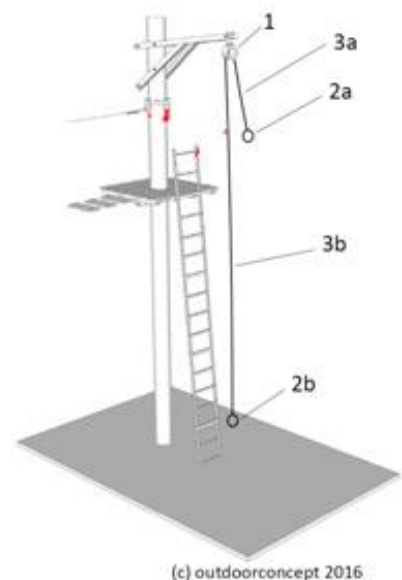
2. „**Pendelbetrieb**“, wo ein Seil im Ablassgerät umgelenkt wird. Wenn eine Person an einem Seilende gebremst abgelassen wird, wird dadurch das zweite Seilende hinaufgezogen.

Legende:

1 = Ablassgerät

2a,b = Einhängekarabiner in den beiden Strängen

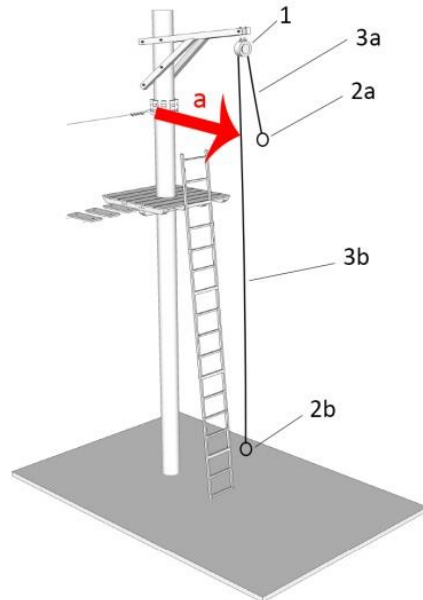
3a, b =Halteseilstränge



Im Pendelbetrieb sind folgende Unfallursachen bekannt:

Unfallursache a: Fehleinhängung in den Strang: Das Verbindungsmittel wird anstatt in den oberen Einhängekarabiner in den nach unten führenden Strang gehängt, es erfolgt ein ungebremster Sturz auf den Boden.

Legende: → **a** = Unfallursache a (Einhängen in den Strang, der bis zum Boden läuft). Richtig wäre 2a.

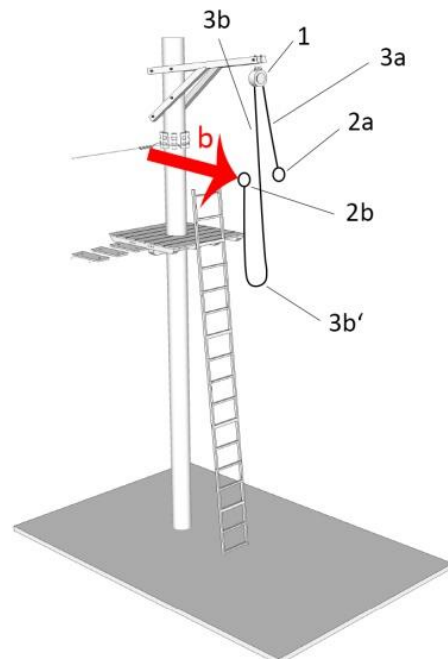


(c) outdoorconcept 2016

Unfallursache b: Das Seilende, das unten ist, wird durch die Person hinaufgezogen, eingehängt und gesprungen, worauf ein ungebremster Sturz auf den Boden erfolgt.

Legende: → **b** = Unfallursache b (Fehleinhängung mit Schlappseil)

(3b' = Schlappseil)

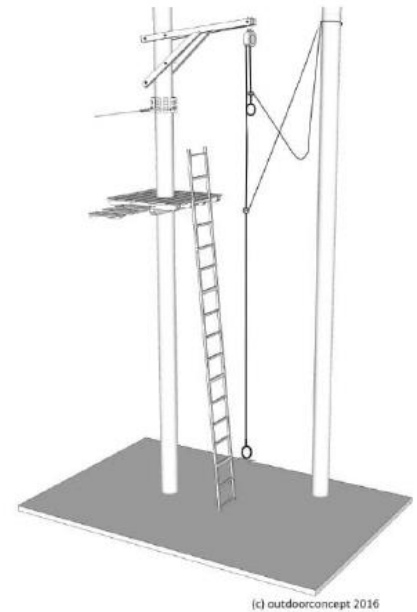


(c) outdoorconcept 2016

Die beschriebenen Unfälle lassen sich teilweise verhindern:

Verhinderung Ursache a: Verwendung von Sicherungssystemen, die den sicheren Punkt erkennen oder Anbringen einer gleitenden Absturzsicherung außer Reichweite der Teilnehmer

Anm.: Die gleitenden Absturzsicherungen sind außer Reichweite und außerhalb des Freiraumes anzubringen



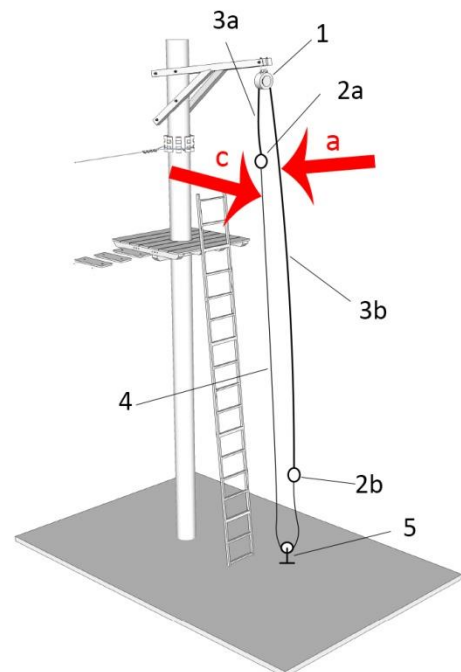
Verhinderung Ursache b: Die beiden Seilenden werden mit einer Pilotschnur, die unten umgelenkt ist, verbunden. Dadurch kann das untere Seilende nicht mit Schlappseil hinaufgezogen werden bzw. wird Schlappseil generell vermieden.

Legende:

4 = Pilotschnur

5 = Umlenkung (schematisch dargestellt)

→c = Achtung die Pilotschnur muss deutlich vom Halteseil unterschieden werden.



Bei Systemen, die nicht den sicheren Punkt erkennen, sollte eine entsprechende Vorrichtung zur Verhinderung der Unfallursache a angebracht werden – siehe oben.

(c) outdoorconcept 2016



Allgemeiner Kommentar:

Der Siska empfiehlt Betreibern, bei Sicherungssystemen, die nicht den sicheren Einhängpunkt erkennen, eine entsprechende Vorrichtung zur Verhinderung der Unfallursache a anzubringen. Auch sind auf Abstiegsplattformen weitere abwärtsführende Seile zu sichern bzw. zu vermeiden.

Der Siska fordert die Betreiber auf, welche Ablass-Systeme im Pendelbetrieb einsetzen, in Abstimmung mit den Errichtern und Herstellern Anpassungen entsprechend der Empfehlung zur Verhinderung der Unfallursache b vorzunehmen. Auch ist die notwendige Betreuungsstufe zu prüfen.

Außerdem empfiehlt der Siska betroffenen Herstellern, Verkäufern und Errichtern, den Sicherheitshinweis in den Produktinformationen entsprechend zu berücksichtigen.

Inspektionsstellen wird empfohlen, diese Thematik zu beachten

Weitere Informationen:

Sicherheitswarnung 2015 im Ropes Course-Forum „Sicherheitswarnung Basejump & Co.“:
<http://www.ropescourse-forum.de/viewtopic.php?f=7&t=362#p1091>

Unfallanalyse vom Dezember 2012 „Absturz durch Einklinken in ein Statikseil“
<http://www.ropescourse-forum.de/viewtopic.php?f=3&t=313>

Weiters: <http://www.ropescourse-forum.de/viewtopic.php?f=3&t=359#p1087>

Nähere Informationen auch auf der Siska Homepage:
www.sicherheitskreis-seilkletteranlagen.de