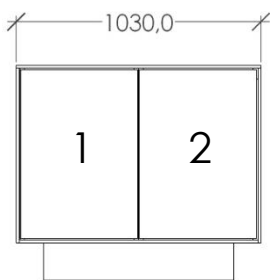


## Konfigurationsbogen

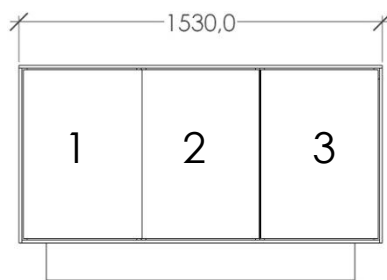
Stellen Sie Schritt für Schritt Ihre persönliche Behandlungszeile zusammen:

### Schritt 1:

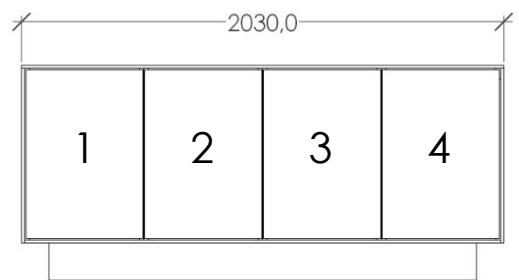
Wie viele Elemente soll Ihre Behandlungszeile bekommen?



2 Elemente



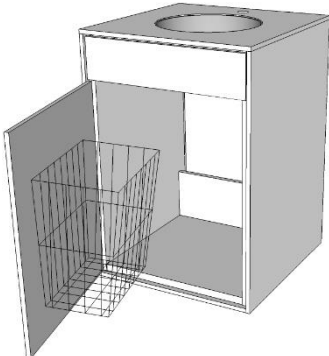
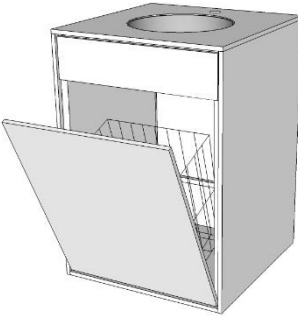
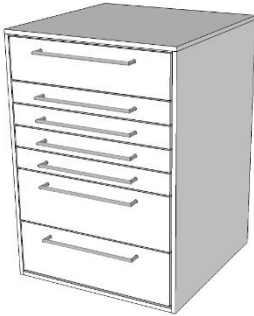
3 Elemente

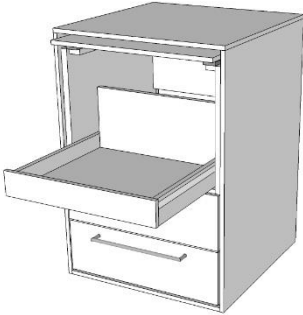
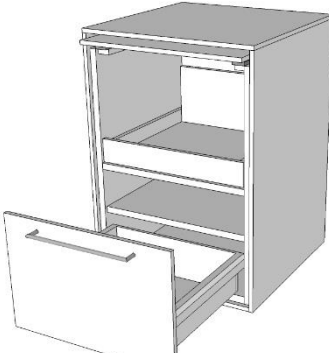
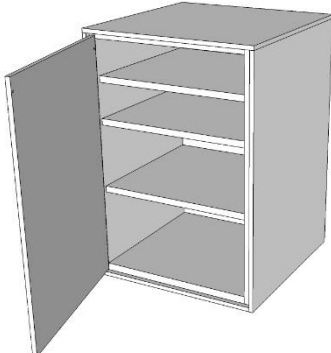


4 Elemente

### Schritt 2:

Welche Elemente sollen auf welche Position? Die Elemente sind frei wählbar und in jeder Reihenfolge kombinierbar.

		
<p><b>Türe mit Griff und Müllbehälter</b></p> <ul style="list-style-type: none"> <li>- Müllkorb zum Aushängen</li> <li>- Einfache Bedienung mit Griff</li> <li>- Türanschlag links oder rechts</li> <li>- Edelstahlbecken 300mm</li> </ul>	<p><b>Klappe mit Müllbehälter</b></p> <ul style="list-style-type: none"> <li>- Müllkorb zum Aushängen</li> <li>- Hygienische Öffnung mit Kniebetätigung</li> <li>- Edelstahlbecken 300mm</li> </ul>	<p><b>Schubladenschrank</b></p> <ul style="list-style-type: none"> <li>- 5 niedrige Schubladen (61mm)</li> <li>- 2 hohe Schubladen (161mm)</li> </ul>
<p>Position:</p>	<p>Position:</p>	<p>Position:</p>

		
<b>Einschubklappe mit 2 Schubladen</b> - Einschubklappe mit Technikauszug - 2 hohe Schubladen (161mm)	<b>Einschubklappe mit 1 Schublade</b> - Einschubklappe mit Technikauszug - 1 hohe Schublade mit Fach für PC	<b>Türe mit Einlegeböden</b> - Verstellbare Einlegeböden zur einfachen Aufbewahrung - Türanschlag links oder rechts
Position:	Position:	Position:

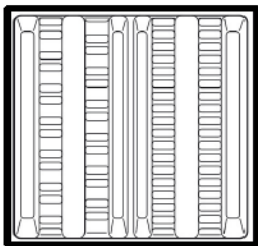
### Schritt 3:

Welches Zubehör soll Ihre Behandlungszeile bekommen?

### Schubladeneinsätze

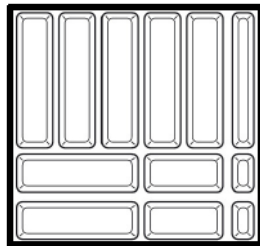
N = für niedrige Schubladen

H = für hohe Schubladen



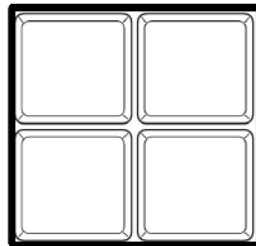
**Einsatz N1**

Anzahl:



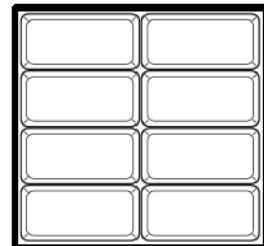
**Einsatz N2**

Anzahl:



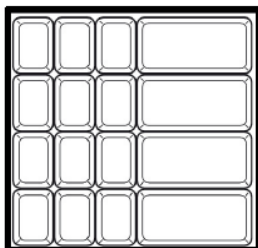
**Einsatz N3**

Anzahl:



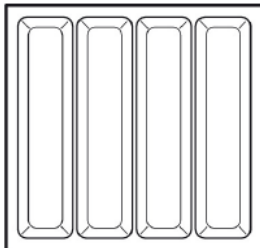
**Einsatz N4**

Anzahl:



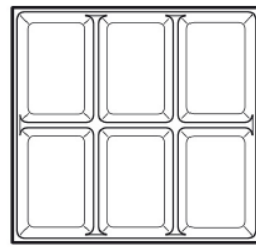
**Einsatz N5**

Anzahl:



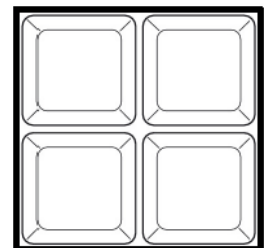
**Einsatz H1**

Anzahl:



**Einsatz H2**

Anzahl:



**Einsatz H3**

Anzahl:

## Armatur

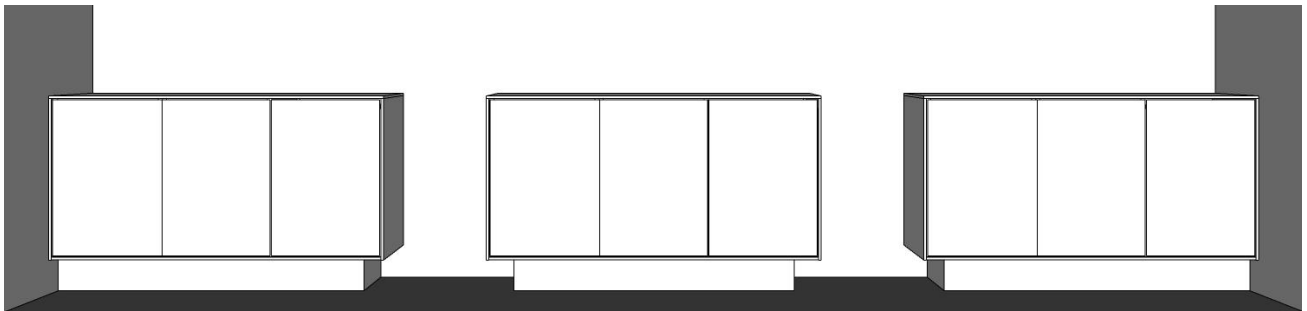
Miscea Classic Armatur mit Soap Box und Waterbox  
Berührungslose, elektronisch gesteuerte Armatur mit  
integriertem Seifen- und Desinfektionsspender

Keine Armatur, Lochfräsung nach Kundenwunsch



## Schritt 4:

### Raumsituation



in Ecke links

frei im Raum

in Ecke rechts

## Schritt 5:

Abholung in Bocholt

Anlieferung zur Praxis (erste Bordsteinkante), ohne Montage

### Kontakt Daten

Praxis: \_\_\_\_\_

Adresse: \_\_\_\_\_

Ansprechpartner: \_\_\_\_\_

E-Mail: \_\_\_\_\_

Telefon: \_\_\_\_\_

Ausfüllen, speichern und zurücksenden an: [info@beukelaar.de](mailto:info@beukelaar.de)

Sie erhalten ein Angebot, eine Zeichnung und ein Materialmuster.