

# BAUREIHE ARGONAUT

## SCHWIMMBAD-FILTERPUMPEN

Komplett überarbeitete Spiralgehäusepumpe im modernen, kompakten Design mit chemisch hochwiderstandsfähigem Polypropylen-Gehäuse. Selbstsaugend bis 3 m, 1- und 3-phasig, wartungsfreundlich und leise (wichtig im privaten Entspannungsbereich)



### ANWENDUNGSBEREICHE

- Privatschwimmbäder
- Schwimmteiche
- Fischteiche
- leichte industrielle Anwendungen
- geeignet für Chlor, Brom, Jod und Meerwasser

### TECHNISCHE DATEN

- Fördermenge bis 30 m<sup>3</sup>/h
- Förderhöhe bis 16 m
- Max. Temperatur des Fördermediums: + 60 °C
- Drehzahl 2840 min<sup>-1</sup>
- Anschlüsse: 2 3/4" mit verschraubter Klebemuffe, Innendurchmesser 63 mm
- Motor Schutzart IP X 5

### ELEKTRISCHE DATEN

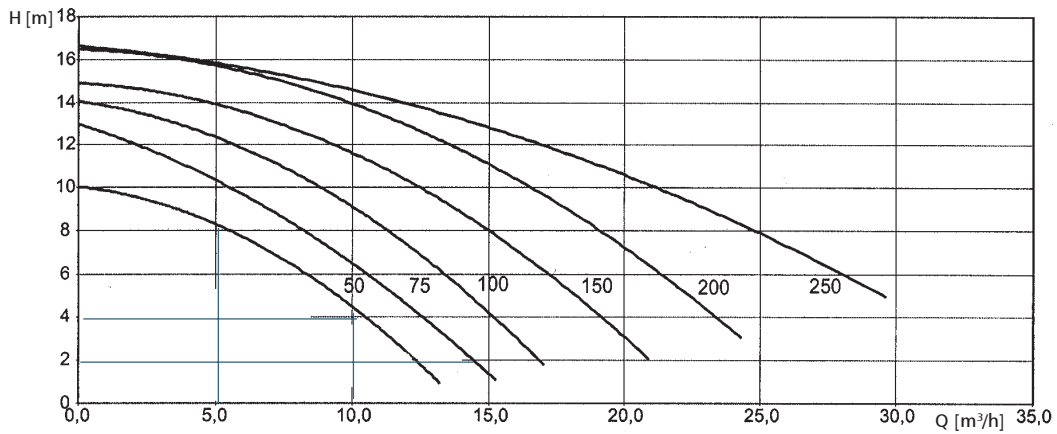
Pumpentype	Spannung V	Nennleistung kW	Nennstrom A
AV50-2DN-S	230	0,24	1,96
AV75-2DN-S		0,37	2,55
AV100-2DN-S		0,55	3,26
AV150-2DN-S		0,75	4,2
AV200-2DN-S		1,10	5,6
AV50-3DN-S	400	0,24	0,67
AV75-3DN-S		0,37	1,09
AV100-3DN-S		0,55	1,4
AV150-3DN-S		0,75	1,72
AV200-3DN-S		1,10	2,23
AV250-3DN-S		1,50	2,97

Viele weitere Schwimmbad-Filterpumpen und Whirlpoolpumpen auf Anfrage.

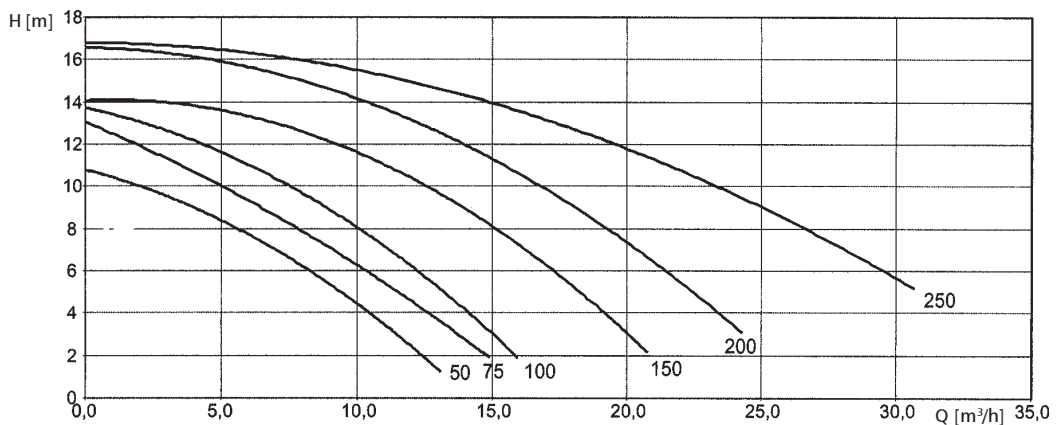
*Engineered for life*

## BAUREIHE ARGONAUT

BETRIEBSKENNLINIEN BEI 2840 min<sup>-1</sup>, 230 V, 50 Hz

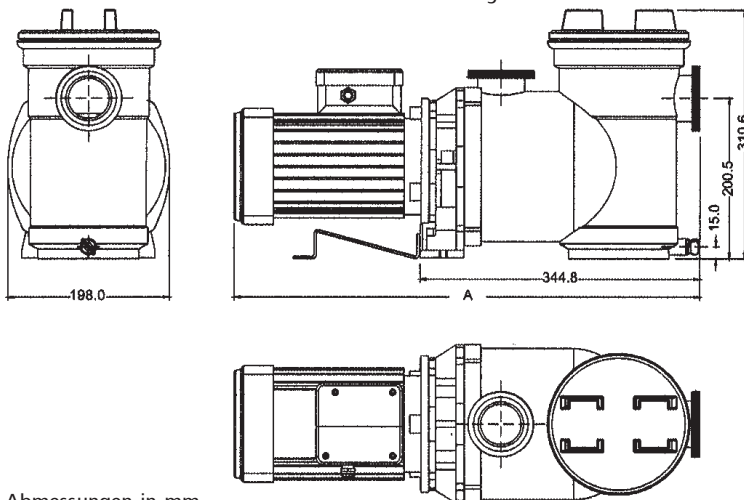


BETRIEBSKENNLINIEN BEI 2840 min<sup>-1</sup>, 400 V, 50 Hz



## ABMESSUNGEN

R 2 3/4" Außengewinde  
Klebemuffe mit 63 mm Innendurchmesser wird mitgeliefert



Abmessungen in mm

Type	Gesamtlänge A
<b>230 V</b>	
AV50-2DN-S	548 mm
AV75-2DN-S	548 mm
AV100-2DN-S	548 mm
AV150-2DN-S	578 mm
AV200-2DN-S	578 mm
AV250-2DN-S	578 mm
<b>400 V</b>	
AV50-3DN-S	548 mm
AV75-3DN-S	548 mm
AV100-3DN-S	545 mm
AV150-3DN-S	574 mm
AV200-3DN-S	575 mm
AV250-3DN-S	582 mm