

# 8180

Radlader 1,05 - 1,80 m<sup>3</sup>



**KRAMER**  
*on the safe side*



## Der Kramer Radlader mit einem Maximum an Leistung

Die hohe Qualität der verwendeten Materialien machen diese Maschine zum einen extrem robust und zum anderen sehr komfortabel. So ist die geräumige Kabine mit ergonomisch angeordneten Bedienelementen ausgestattet. Auch die Leistungsfähigkeit der Maschine lässt keine Wünsche offen. Der 115 kW starke Deutz Motor sorgt für die jede Menge Leistung.

- Für herausragende Traktion auf schlammigem Untergrund sorgt die zuschaltbare 100 % Differentialsperre in der Vorder- und Hinterachse
- Dank dem hydrostatischen Antrieb ist dieses Modell sehr einfach zu bedienen
- ecospeedPRO sorgt optional für 40 km/h. Das integrierte Smart Driving reguliert dabei automatisch die Drehzahl
- Die serienmäßige Klimaautomatik ermöglicht auch bei extremen Temperaturen ein angenehmes Arbeiten
- Auf dem 7" LCD-Display ist die Rückfahrkamera bereits schon integriert



## 8180 Technische Daten

### Betriebsdaten

Schaufelinhalt	1,8 m <sup>3</sup>
Betriebsgewicht	11.050 kg

### Motordaten

Motorhersteller	Deutz
Motorleistung (Serie)	115 kW
Abgasstufe (Serie)	V

### Kraftübertragung

Fahrtrieb	automotiv stufenlos regelbares hydrostatisches Axialkolbengetriebe
Fahrgeschwindigkeit	20 km/h
Fahrgeschwindigkeit	30 km/h
Fahrgeschwindigkeit (Option)	40 km/h

Standardbereifung	500/70R24 Michelin BIBLOAD
Differentialsperre	100 % VA + 100 % HA
Max. Lenkeinschlag	2x40 °

### Lenk- und Arbeitshydraulik

Max. Fördermenge Pumpe	180 l/min
Max. Druck (Pumpe)	250 bar

### Kinematik

Bauart	PZ-Kinematik
Kipplast (Standardschaufel)	6.900 kg
Nutzlast	4.800 kg
Rückkippwinkel	45 °
Auskippwinkel	45 °

### Füllmengen

Kraftstofftank	140 l
Hydrauliktank	125 l
DEF Tank	12 l

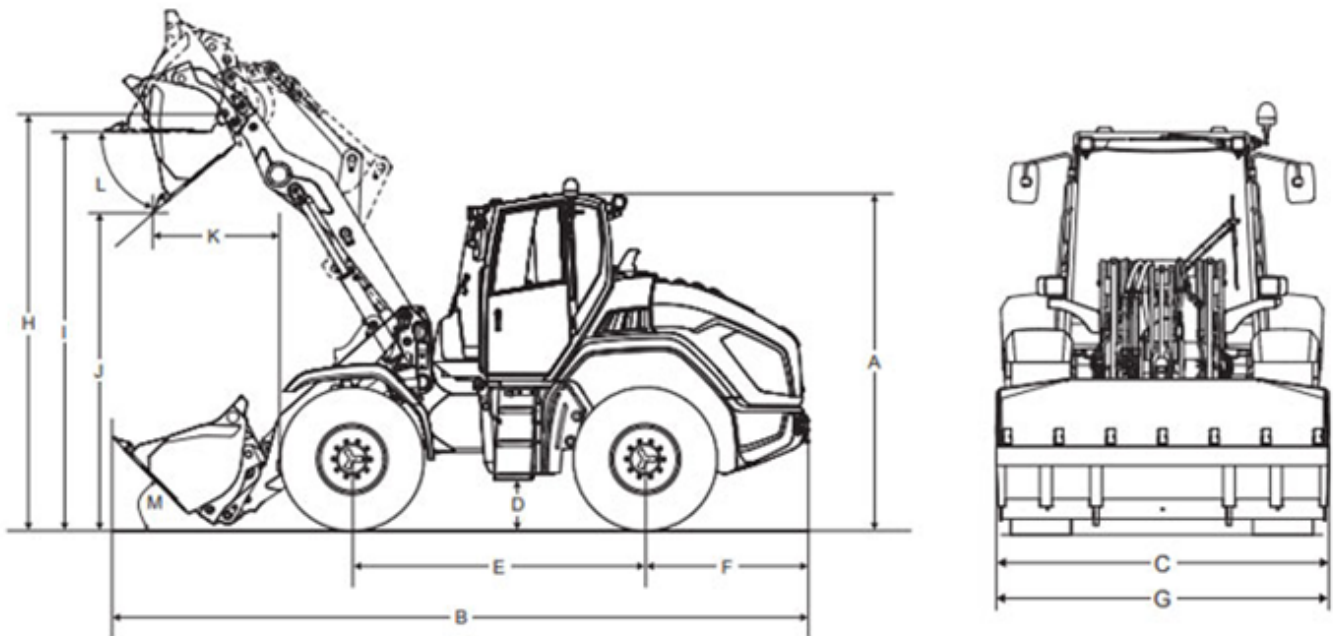
### Geräuschemissionen

Gemessener Wert	100,7 dB(A)
Garantierter Wert	102 dB(A)
Geräuschpegel am Fahrerohr	70 dB(A)

### Vibrationen

Schwingungsgesamtwert der oberen Körpergliedmaße	< 2,5 m/s <sup>2</sup>
Höchster Effektivwert der gewichteten Beschleunigung für den Körper	< 0,5 m/s <sup>2</sup>

## 8180 Abmessungen



A	Höhe	3.010 mm
B	Länge	6.550 mm
C	Breite	2.500 mm
D	Bodenfreiheit	445 mm
E	Radstand	2.626 mm
F	Mitte Hinterachse bis Fahrzeugende	1.520 mm
G	Schaufelbreite	2.500 mm
H	Schaufeldrehpunkt	3.760 mm
I	Überladehöhe	3.520 mm
J	Ausschütthöhe	2.695 mm
K	Schüttweite	1.172 mm
	Wenderadius	3.865 mm

### Kramer Radlader 8180 mit Standard - Ladeanlage

Hinweis: Bitte beachten Sie, dass das Produktangebot landesspezifisch variieren kann. Unter Umständen sind die hier dargestellten Inhalte / Produkte in Ihrem Land nicht erhältlich. Genauere Informationen zur Motorleistung entnehmen Sie bitte der Betriebsanleitung; die tatsächlich abgegebene Leistung kann aufgrund spezifischer Betriebsbedingungen variieren. Änderungen und Irrtümer vorbehalten. Abbildungen ähnlich.  
Copyright © 2020 Kramer-Werke GmbH.