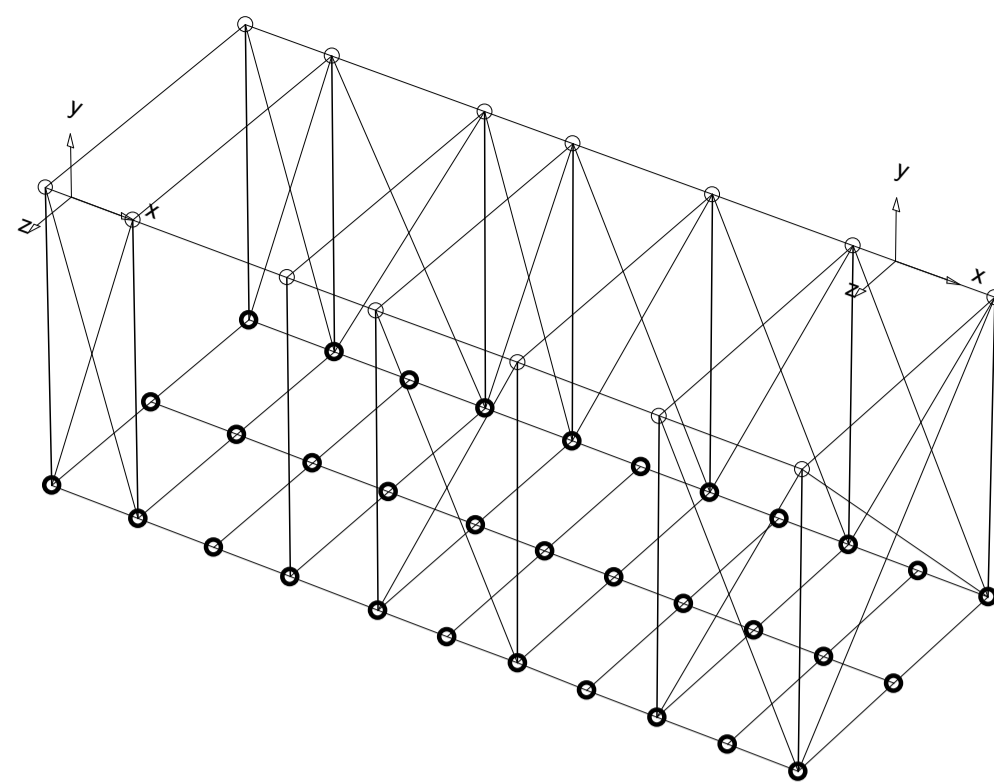
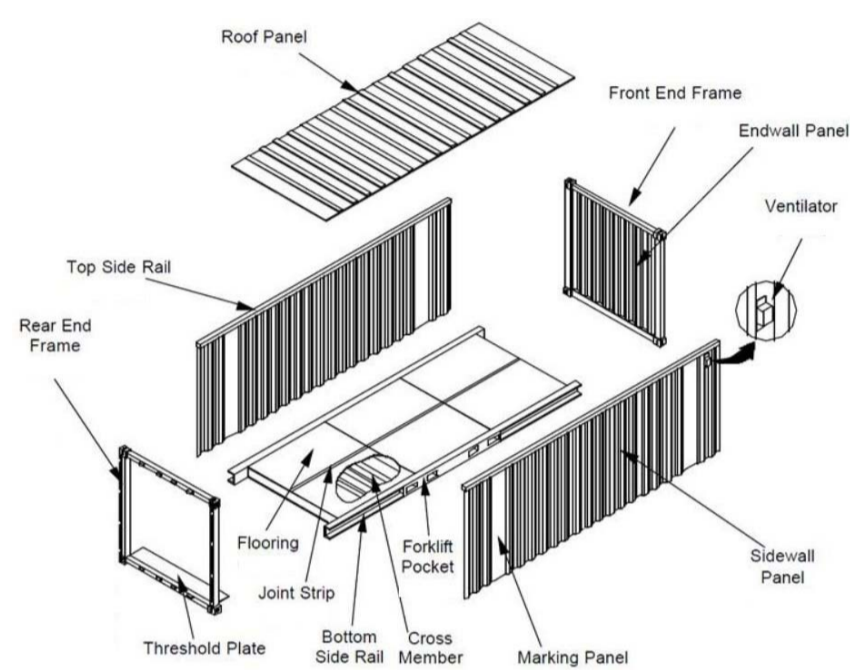


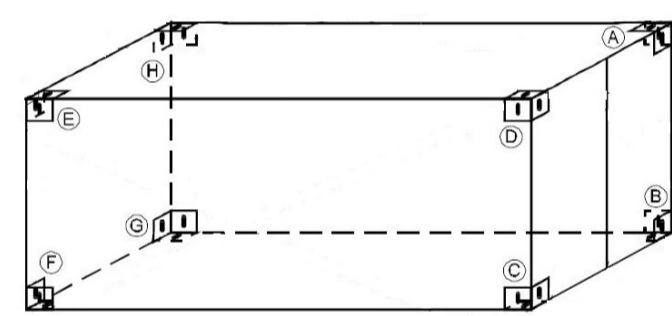
Αξονομετρικό ISO Container
Ανάλυση γραμμικών στοιχείων



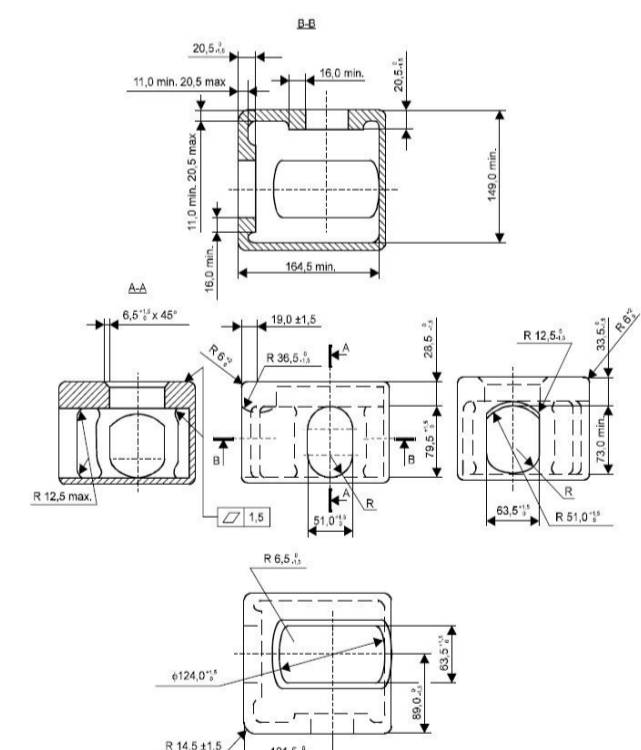
Τριδιάστατη απεικόνιση μεταλλικού φορέα



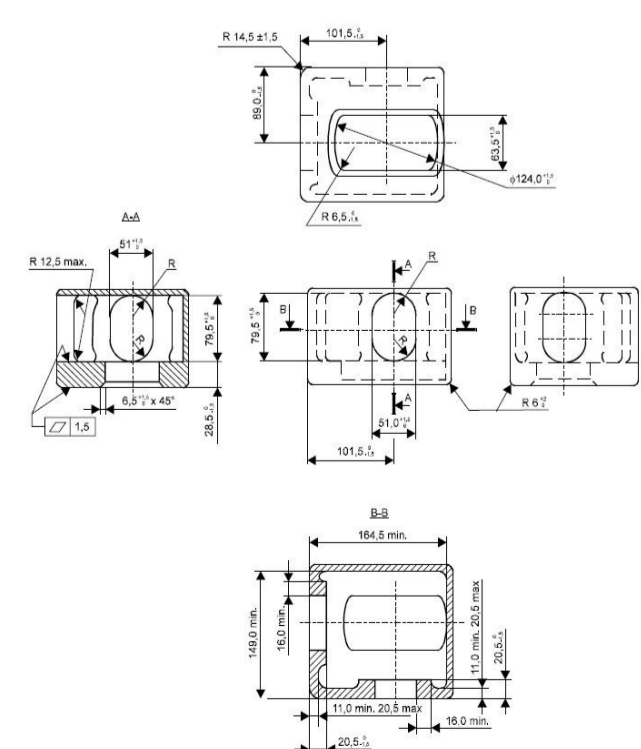
Αξονομετρικό ISO Container
Ανάλυση πλευρικών στοιχείων



Ανάλυση κόμβων

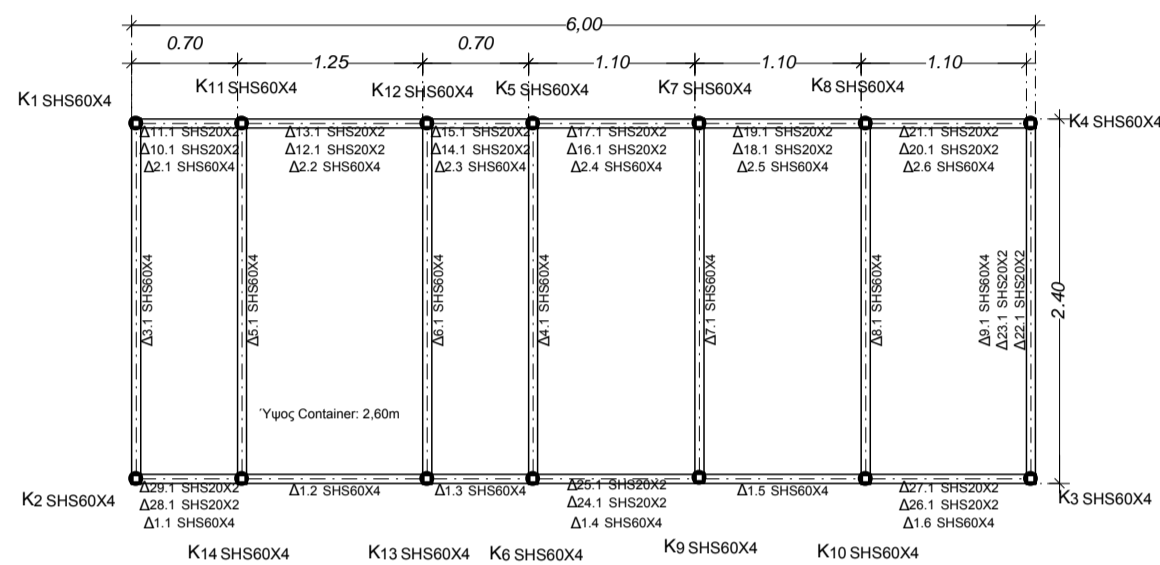


Ανάλυση άνω γωνιακών κόμβων

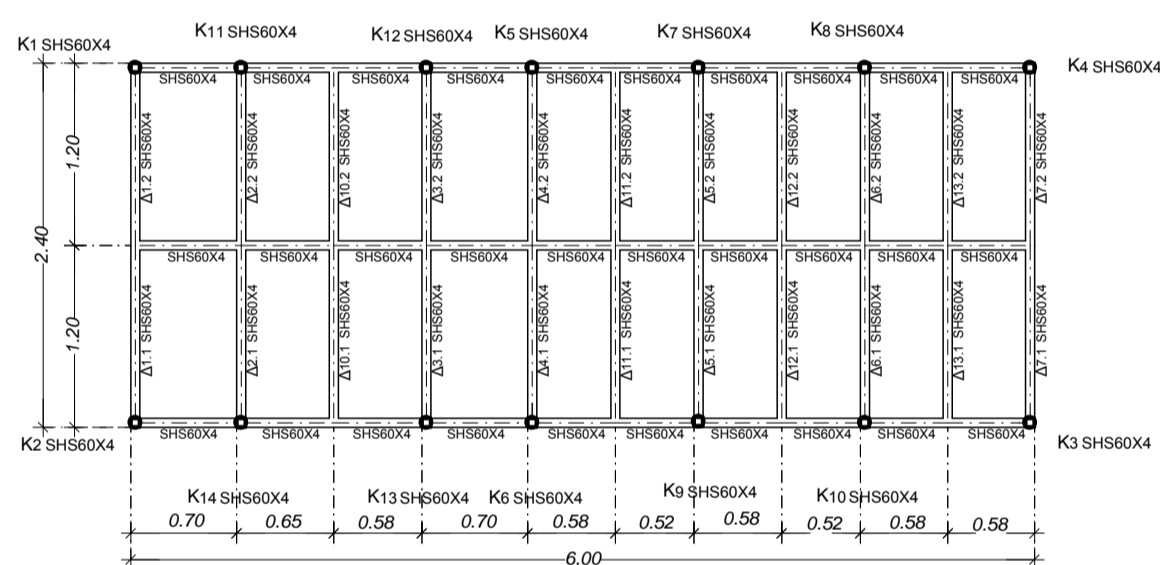


Ανάλυση κάτω γωνιακών κόμβων

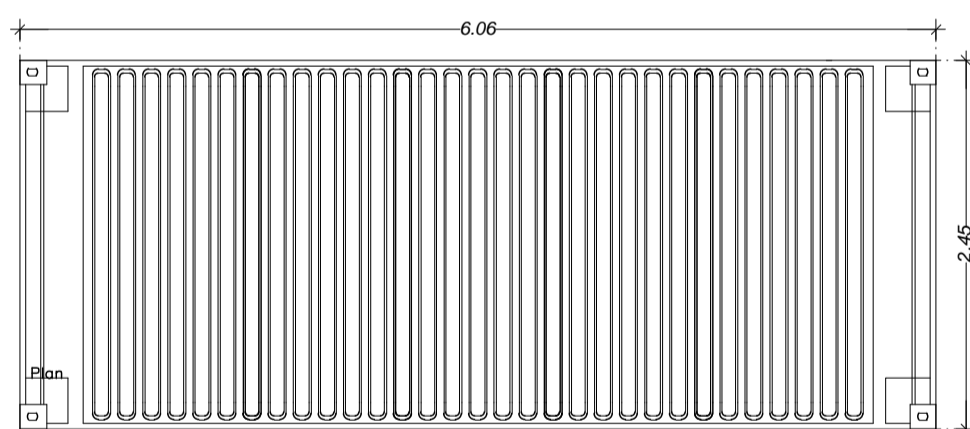
Οροφή Μεταλλικού Container 20'



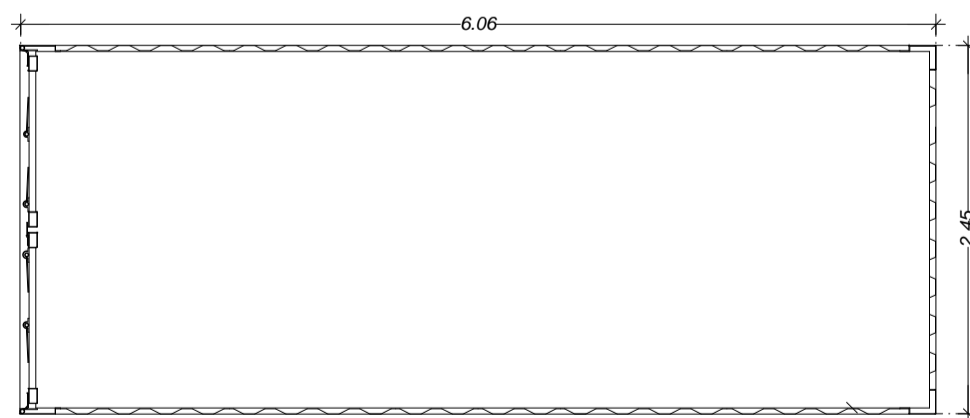
Δάπεδο Μεταλλικού Container 20'



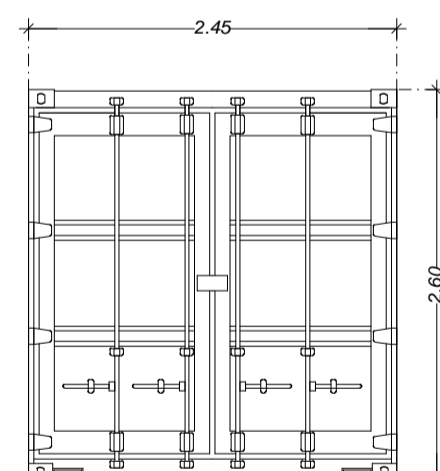
Standard ISO 20'



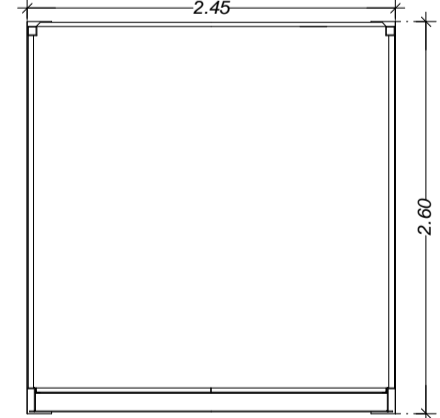
Οροφή Container 20'



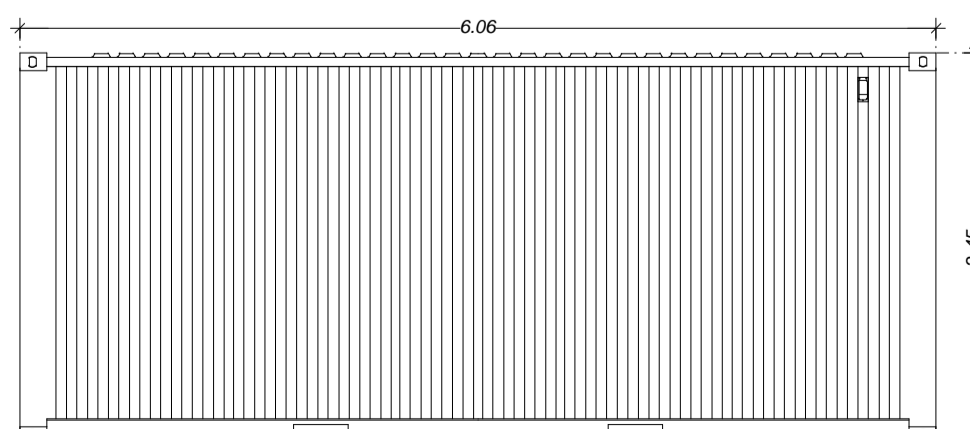
Κατά μήκος Τομή



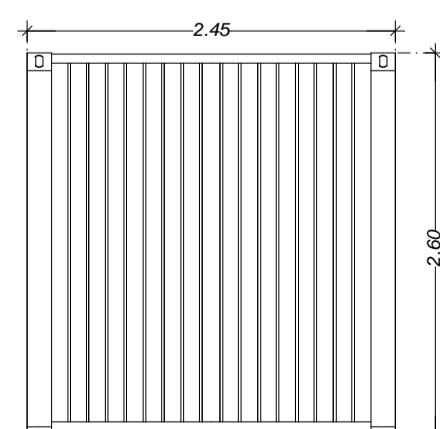
Πίσω όψη



Ενδεικτική Τομή



Κατά μήκος πλευρά



Εμπρόσθια Όψη

Παραδοχές υπολογισμού

1. Υλικά	
Σκυροδέμα	:C20/25
Χάλυβας	:B500C
Χάλυβας Συνδετήρων	:B500C
Δομικός Χάλυβας	:Fe360
Αντοχές θραύσης F _u (Mpa):	:360 [MPa]
Αντοχή Διαρροής F _y (Mpa):	:235 [MPa]
2. Μόνιμα φορτία	
Βάρος Σκυροδέματος	:25.00 KN/m ³
Βάρος Δομικής Πλινθοδομής	: 2.10 KN/m ²
Βάρος Μπατικής Πλινθοδομής	: 3.60 KN/m ²
Επικάλυψη Πλακών γενικά	: 1.00 KN/m ²
Επικάλυψη Κλιμάκων	: 2.50 KN/m ²
Επικάλυψη Δώματος/Στέγης	: 2.00 KN/m ²
Χιόνι	: 0.80 KN/m ²
Χόμα	:20.00 KN/m ³
3. Κινητά φορτία	
Ωφέλιμο δαπέδον κατοικιών-γραφείων	: 2.00 KN/m ²
Ωφέλιμο δαπέδον και κλιμάκων καταστημάτων	: 5.00 KN/m ²
Ωφέλιμο κλιμάκων κατοικιών και γραφείων	: 3.50 KN/m ²
Ωφέλιμο δαπέδον εξοστών	: 5.00 KN/m ²
Ωφέλιμο χώρον στάθμευσης (garage)	: 5.00 KN/m ²
Δόμα / Στέγη (Μή βατή)	: 0.50 KN/m ²
4. Συντελεστές ασφαλείας φορτίων	
Μόνιμα φορτία	γ _B = 1.35
Κινητά φορτία	γ _Q = 1.50
Συντ. Ασφαλείας Σκυροδέματος	γ _c = 1.50
Συντ. Ασφαλείας Χάλυβα	γ _s = 1.15
Συντ. Ασφαλείας Δομ. Χάλυβα	γ _{M0} = 1.00
Συντ. Ασφαλείας Δομ. Ξυλεία	γ _M = 1.50
5. Κανονισμοί	
Βάσεις σχεδιασμού	:EN1990 2002
Δράσεις στους φορείς	:EN1991-1 2002
Κατασκευές από Σκυροδέματος	:EN1992-1 2004
Κατασκευές από Χάλυβα	:EN1993-1 2006
Κατασκευές από Ξυλεία	:EN1996-1 2006
Γεωτεχνικός κανονισμός	:EN1997-1 2004
Αντισεισμικός κανονισμός	:EN1998-1,5 2004
Ανάλυση Pushover	:EN1998-3 2005
Τεχνολ. χάλυβων Οπλ. Σκυρ.	:ΦΕΚ 381B/2000 - 649B/2006

Κατασκευή Container 20' (6.058m x 2.591m x 2.438m)

Δάπεδο:

Στο δάπεδο τοποθετείται μόνωση 50 mm τύπου DOWFloormate 500, άνωθεν της οποίας δημιουργείται βάση από νοβοπάν 22 mm, βιδωμένο στις ασάλινες δοκούς δαπέδου του Container. Το τελείωμα του δαπέδου, εσωτερικά, στο σύνολο του Πράσινου Περιήτερου (χώρος παραλαβής και επεξεργασίας, χώρος WC, χώρος Αποθήκης) θα είναι αντιολισθητικό κολλητό δάπεδο PVC, πάχους 2mm, βαριάς επαγγελματικής χρήσης, αντιστατικό, βραδύκαυστο, τύπου SAFETRED UNIVERSAL της TARKETT, σε σκούρο γκριζο χρωματισμό (270 Nebula / DarkGrey). Περιμετρικά θα τοποθετηθεί σοβατεπί PVC ύψος 6cm σε βέργες 2,50m

εργοδότης:

ΕΘΝΙΚΟ ΜΕΤΣΟΒΙΟ ΠΟΛΥΤΕΧΝΕΙΟ

έργο:

«Πράσινο περίπτερο/Ολοκληρωμένο σύστημα διαχωρισμού, συμπίεσης και αποθήκευσης ανακυκλώσιμων απορριμμάτων»

θέση:

Ο.Τ.

μελετητές:

ΓΕΩΡΓΙΑΣ Γ. ΕΛΕΥΘΕΡΙΟΣ - ΠΟΛΙΤΙΚΟΣ ΜΗΧΑΝΙΚΟΣ Ε.Μ.Π.

ΘΕΜΑ ΣΧΕΔΙΟΥ:

**ΠΡΟΜΕΛΕΤΗ ΜΕΤΑΛΛΙΚΟΥ ΦΟΡΕΑ
ΞΥΛΟΥ ΤΥΠΟΣ ΜΕΤΑΛΛΙΚΟΥ CONTAINER ISO 20
ΛΕΠΤΟΜΕΡΕΙΕΣ ΚΑΤΑΣΚΕΥΗΣ**

**ΑΡΙΘΜΟΣ
ΣΧΕΔΙΟΥ**

Στ. 1

ΚΛΙΜΑΚΕΣ : 1: 50 - 1:20

ΧΡΟΝΟΣ ΜΕΛΕΤΗΣ: ΙΟΥΛΙΟΣ 2017

ΣΦΡΑΓΙΔΑ:



ΥΠΟΓΡΑΦΗ: