



Montageanleitung Filamenthaube

1. Lieferumfang

- Filamenthaube
- 1 x Türgriff
- 2 x Scheibenmagnete 15 x 3 mm
- 2 x Senkschrauben M4 x 12 mm

2. Sicherheitshinweise

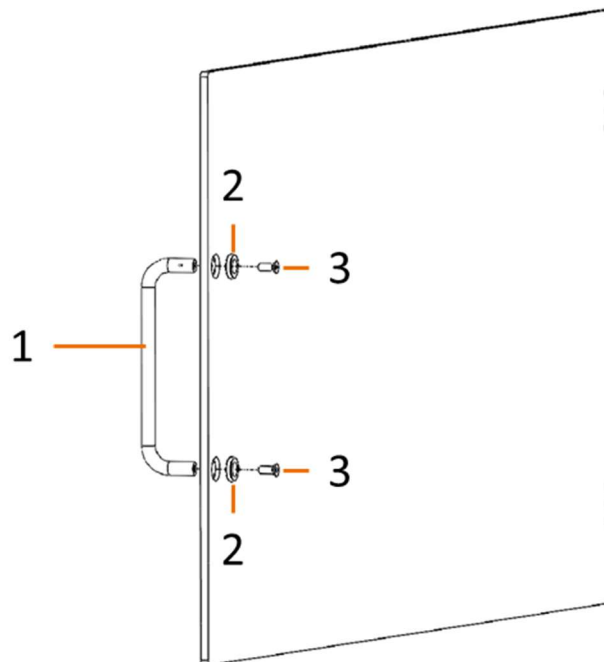
		VORSICHT
	Quetschgefahr!	
	Setzen Sie die Haube mit der Unterstützung einer weiteren Person auf den Drucker auf.	

3. Benötigtes Werkzeug

Zur Montage des Türgriffes und zur Befestigung der Filamenthaube wird ein Inbusschlüssel der Größe 2,5 benötigt.

4. Montage Türgriff

Montieren Sie den Türgriff wie in der folgenden Abbildung beschrieben.



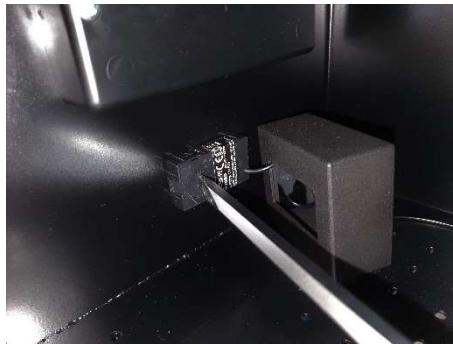
(1) 1 x Türgriff (2) 2 x Scheibenmagnete 15 x 3 mm (3) Senkschrauben M4 x 12 mm

5. Inbetriebnahme / Batteriewechsel Feuchtigkeitssensor

1. Lösen Sie vorsichtig die Abdeckkappe an der Innenseite der Filamenthaube. Sie sehen nun die Rückseite des Sensors.



2. Öffnen Sie das Batteriefach mit einem Schlitzschraubendreher.

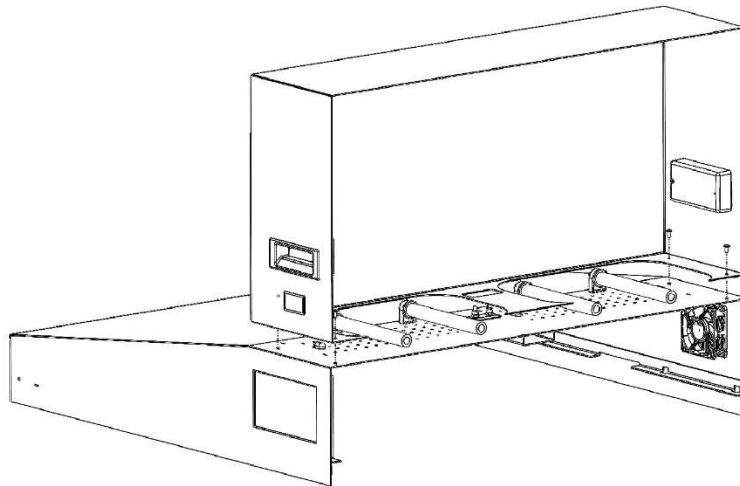


3. Entnehmen Sie die Batterie.
4. Nur bei Erstinbetriebnahme: Entfernen Sie Kontaktbarriere zwischen Batterie und Kontakt.
5. Setzen Sie eine geladene Batterie ein und verschließen Sie das Batteriefach.
6. Setzen Sie die Abdeckkappe auf den Sensor auf.

6. Montage Filamenthaube

In der Haube des Druckers sind bereits bei Auslieferung vier Linsenkopfschrauben M4 x 10 mm vorhanden.

1. Entfernen Sie die Linsenkopfschrauben bevor Sie die Filamenthaube auf den Drucker aufsetzen.
2. Setzen Sie nun die Filamenthaube wie in der folgenden Abbildung zu sehen auf den Drucker auf und richten sie entsprechend der vier Löcher in der Druckerhaube aus.



3. Befestigen Sie die Filamenthaube mit den vier Linsenkopfschrauben.

