

W E R K Z E U G
SPANNSYSTEME



MADE IN GERMANY



www.k-schuessler.de

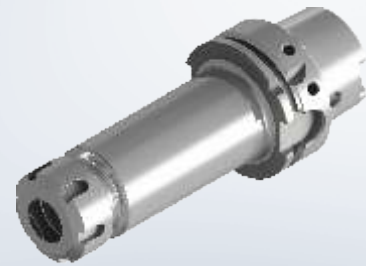
sko
the μ -maker
SCHÜSSLER



INHALTSVERZEICHNIS

HSK-A 63

Spannzangenfutter ER	S. 14
Spannzangenfutter ER „Mini“	S. 15
Spannzangenfutter ER korrosionsgeschützt	S. 16
Präzisions-ER-Spannzangenfutter HAWK EYE®/ ER-„Mini“	S. 17
Weldonaufnahmen	S. 18
Weldonaufnahmen „Cool Tool“	S. 19
Weldonaufnahmen mit 4-fach „Cool Tool“ korrosionsgeschützt	S. 20
Weldonaufnahmen – schlank, verlängerte Ausführung	S. 21
Whistle-Notch-Aufnahmen	S. 22
Schrumpffutter 4,5°	S. 23
Schrumpffutter 4,5° „Cool Tool“	S. 26
Schrumpffutter 4,5° schlank	S. 27
Schrumpffutter 4,5° mit 4-fach „Cool Tool“ korrosionsgeschützt	S. 29
Schrumpffutter 3°	S. 30
Werkzeugaufnahmen für Einschraubfräser – konische Form	S. 31
Werkzeugaufnahmen für Einschraubfräser – zylindrische Form	S. 32
Messerkopfaufnahmen	S. 33
Messerkopfaufnahmen „Cool Tool“	S. 34
Kombidorne	S. 35
Morsekegelaufnahmen	S. 36
Kurzbohrfutter	S. 37



SEITE 14–37

HSK-A 80

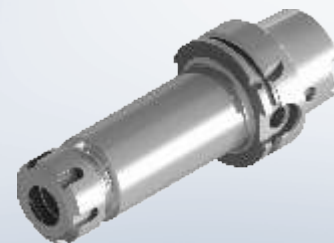
Spannzangenfutter ER	S. 38
Weldonaufnahmen	S. 39
Schrumpffutter 4,5°	S. 40
Messerkopfaufnahmen	S. 41



SEITE 38–41

HSK-A 100

Spannzangenfutter ER	S. 42
Spannzangenfutter ER korrosionsgeschützt	S. 43
Präzisions-ER-Spannzangenfutter HAWK EYE®	S. 44
Weldonaufnahmen	S. 45
Weldonaufnahmen „Cool Tool“	S. 46
Weldonaufnahmen mit 4-fach „Cool Tool“ korrosionsgeschützt	S. 47
Whistle-Notch-Aufnahmen	S. 48
Schrumpffutter 4,5°	S. 50
Schrumpffutter 4,5° „Cool Tool“	S. 51
Schrumpffutter 4,5° mit 4-fach „Cool Tool“ korrosionsgeschützt	S. 52
Messerkopfaufnahmen	S. 53
Messerkopfaufnahmen „Cool Tool“	S. 54
Kombidorne	S. 55
Morsekegelaufnahmen	S. 56
Kurzbohrfutter	S. 57



SEITE 42–57

INHALTSVERZEICHNIS

HSK-A 40 und HSK-A 50

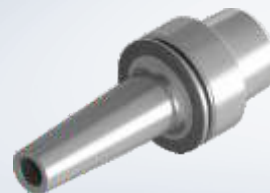
Spannzangenfutter ER	S. 58
Weldonaufnahmen	S. 59
Schrumpffutter 4,5°	S. 60
Messerkopfaufnahmen	S. 61



SEITE 58–61

HSK-E 32, HSK-E 40 und HSK-E 50

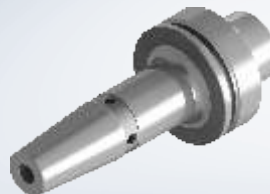
Spannzangenfutter ER	S. 64
Schrumpffutter 4,5°	S. 65/66
Schrumpffutter 3°	S. 67/69
Schrumpffutter 3° extra schlank, kurz	S. 68



SEITE 64–68

HSK-F 63

Spannzangenfutter ER	S. 72
Schrumpffutter 4,5°	S. 73



SEITE 72–73

SK 40 ISO 7388-1 AD/AF

Spannzangenfutter ER	S. 76
Spannzangenfutter ER „Mini“	S. 77
Spannzangenfutter ER korrosionsgeschützt	S. 78
Präzisions-ER-Spannzangenfutter HAWK EYE®/ ER-„Mini“	S. 79
Weldonaufnahmen	S. 80
Weldonaufnahmen „Cool Tool“	S. 81
Weldonaufnahmen mit 4-fach „Cool Tool“ korrosionsgeschützt	S. 82
Weldonaufnahmen – schlank, verlängerte Ausführung	S. 83
Schrumpffutter 4,5°	S. 84
Schrumpffutter 4,5° „Cool Tool“	S. 87
Schrumpffutter 4,5° schlank	S. 89
Schrumpffutter 4,5° mit 4-fach „Cool Tool“ korrosionsgeschützt	S. 90
Schrumpffutter 3°	S. 91
Werkzeugaufnahmen für Einschraubfräser konisch	S. 92
Werkzeugaufnahmen für Einschraubfräser zylindrisch	S. 93
Messerkopfaufnahmen „Cool Tool“	S. 94
Kombidorne	S. 95
Kurzbohrfutter	S. 96



SEITE 76–96

INHALTSVERZEICHNIS

SK 50 ISO 7388-1 AD/AF

Spannzangenfutter ER	S. 97
Präzisions-ER-Spannzangenfutter HAWK EYE®	S. 98
Weldonaufnahmen	S. 99
Weldonaufnahmen „Cool Tool“	S. 100
Schrumpffutter 4,5°	S. 101
Schrumpffutter 4,5° „Cool Tool“	S. 104
Schrumpffutter 4,5° mit 4 x „Cool Tool“ korrosionsgeschützt	S. 105
Messerkopfaufnahmen „Cool Tool“	S. 106
Kombidorne	S. 107
Kurzbohrfutter	S. 108



SEITE 97–108

MAS-BT 30 ISO 7388-2

Spannzangenfutter ER	S. 110
Präzisions-ER-Spannzangenfutter HAWK EYE® / ER-„Mini“	S. 111
Schrumpffutter 4,5°	S. 112

MAS-BT 40 ISO 7388-2 JD/JF

Spannzangenfutter ER	S. 113
Spannzangenfutter ER „Mini“	S. 114
Präzisions-ER-Spannzangenfutter HAWK EYE® / ER-„Mini“	S. 115
Weldonaufnahmen	S. 116
Schrumpffutter 4,5°	S. 117
Schrumpffutter 4,5° „Cool Tool“	S. 119
Schrumpffutter 3°	S. 120
Messerkopfaufnahmen „Cool Tool“	S. 121
Kombidorne	S. 122
Kurzbohrfutter	S. 123

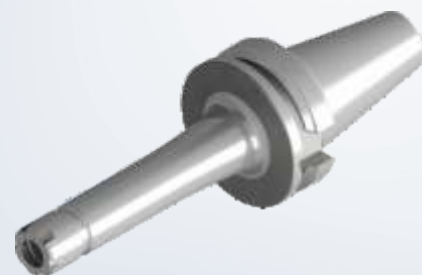
MAS-BT 50 ISO 7388-2 JD/JF

Spannzangenfutter ER	S. 124
Präzisions-ER-Spannzangenfutter HAWK EYE®	S. 125
Weldonaufnahmen	S. 126
Schrumpffutter 4,5°	S. 127
Messerkopfaufnahmen „Cool Tool“	S. 129
Kombidorne	S. 130
Kurzbohrfutter	S. 131

BT MIT PLANANLAGE – BTD

BTD 30

Spannzangenfutter ER - BT mit Plananlage	S. 132
Schrumpffutter 4,5° - BT mit Plananlage	S. 133
Messerkopfaufnahmen „Cool Tool“ - BT mit Plananlage	S. 134



SEITE 110–134

INHALTSVERZEICHNIS

BTD 40

Spannzangenfutter ER - BT mit Plananlage	S. 135
Weldonaufnahmen - BT mit Plananlage	S. 136
Schrumpffutter 4,5° - BT mit Plananlage	S. 137
Messerkopfaufnahmen „Cool Tool“ - BT mit Plananlage	S. 138



SEITE 135–138

POLYGONSCHAFTKEGEL CORUM C4, C5, C6, C8

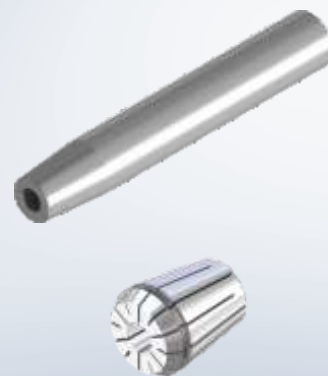
Spannzangenfutter ER	S. 141
Spannzangenfutter ER „Mini“	S. 143
Präzisions-ER-Spannzangenfutter HAWK EYE®	S. 144
Weldonaufnahmen	S. 145
Whistle-Notch-Aufnahmen	S. 147
Schrumpffutter 4,5°	S. 148
Messerkopfaufnahmen „Cool Tool“	S. 152



SEITE 141–152

ZUBEHÖR

Spannzangenverlängerungen	S. 154
Schrumpfverlängerungen	S. 155
Anzugsbolzen	S. 158
Kühlmittelrohre + Montageschlüssel	S. 162
Konuswischer	S. 162
Spannzangen 5 μ	S. 163
Spannzangen 2 μ	S. 163
Spannschlüssel	S. 164
Rollenschlüssel, Rollenschlüsselaufsatz	S. 164
Drehmomentschlüssel	S. 164
Spannmuttern	S. 164
Abgedichtete Spannzangen	S. 165
Abdichtbare Spannmuttern	S. 166
Dichtscheiben	S. 166
Sonstiges	S. 167



SEITE 154–169



VERANTWORTUNG FÜR MENSCH UND UMWELT.

WERKZEUGSPANNSYSTEME NACHHALTIG PRODUZIERT IN DEUTSCHLAND.



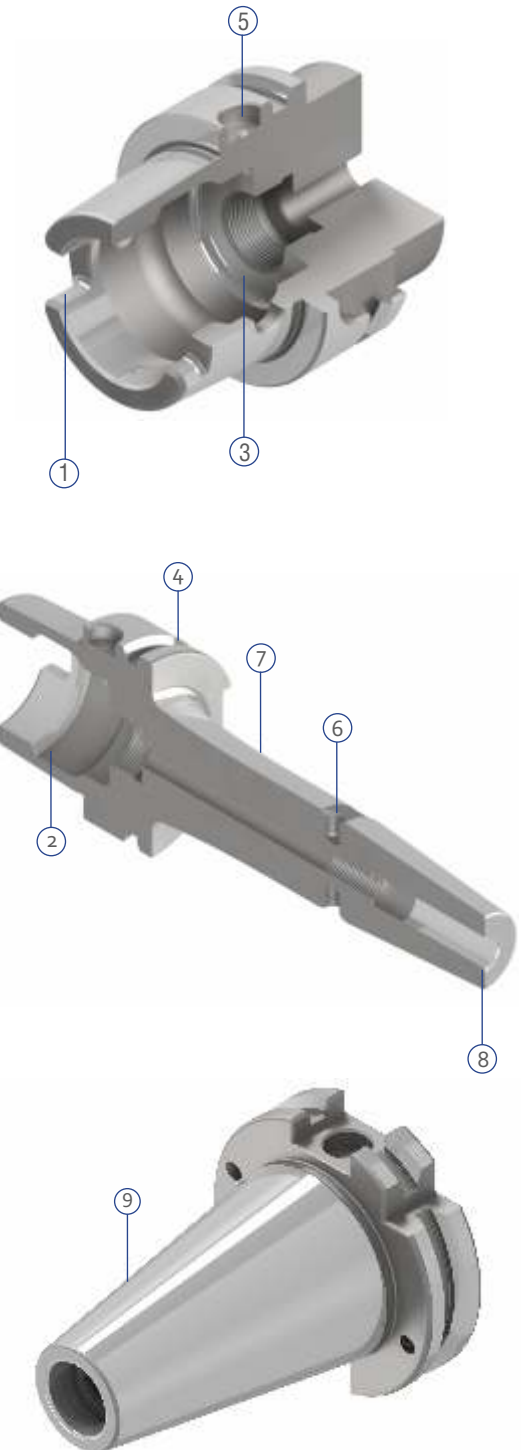
- ✓ Wir beziehen zu 100 % Strom aus Wasserkraft
- ✓ Wir betreiben eine Photovoltaikanlage zur Eigenstromnutzung
- ✓ Wir heizen CO2-neutral mit Holzpellets
- ✓ Wir nutzen Systeme zur Wärmerückgewinnung unserer Anlagen
- ✓ Wir engagieren uns in der Nachhaltigkeitsinitiative „Blue Competence“



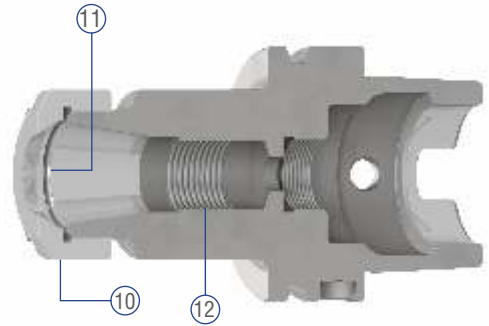
MADE IN GERMANY

QUALITÄTSMERKMALE

- ① **Hart nachbearbeitete Mitnehmernuten garantieren:**
 - 100%-ige Mittenlage der Nuten
 - perfekten Sitz und Drehmomentübertragung in der Spindel
- ② **Hart nachbearbeitete HSK-Schulter garantiert:**
 - besten Rundlauf der Spannschulter (max. 10 μ : 5fach genauer als DIN)
 - höchste Rundlauf- und Wiederholgenauigkeit
 - maximale Spannkraft der Spindel
 - maximale radiale Steifigkeit
- ③ **Hart nachbearbeitete HSK-Ausstossfläche garantiert:**
 - sicheres Lösen des HSK beim Werkzeugwechsel
- ④ **Alle Aufnahmen feingewuchtet G2,5 bei 25.000 min⁻¹ oder max. Restunwucht \leq 1 gmm. Dadurch:**
 - ruhiger, lagerschonender Spindellauf
 - längere Lebensdauer der Spindel
 - höchste Werkzeugstandzeiten
 - bessere Werkstückoberflächen
- ⑤ **HSK-A, ISO 7388-1 und CORUM standardmäßig mit Datenträger-Chip-Bohrung**
- ⑥ **Standardschrumpffutter inkl. 4 Gewinde zum nachträglichen Feinwuchten**
- ⑦ **Lange Ausführung mit schwingungsdämpfenden Übergangsradius**
- ⑧ **Lange Schrumpfpassung für maximale Spannkraft mit Einführradius**
- ⑨ **Alle Steilkegelwinkel in Kegelwinkel-Toleranzqualität AT3**



- ⑩ Feingewuchtete und gehärtete Spannmuttern
- ⑪ Großer Radiusübergang zum ER-Innenkegel schont die Genauigkeit der Spannzange
- ⑫ Große Einstecktiefe für Werkzeuge mit langem Schaft



**Rundlauftoleranzen der verschiedenen
Werkzeugaufnahmetypen:**

Werkzeugaufnahmetyp:	Rundlauf	Rundlauf
	A < 160	A ≥ 160
Weldenaufnahme, Spannzangenfutter, Schrumpffutter, Whistle Notch-Aufnahme	≤ 3 μ	≤ 4 μ
Messerkopfaufnahme, Kombidorn	≤ 6 μ	≤ 6 μ
Morsekegelaufnahme	≤ 8 μ	

KODIERUNG MIT RFID-CHIP

Lieferung der Werkzeugaufnahmen mit Datenträger in Standardgröße (ø 10 x 4,5 mm). Folgende Schnittstellen sind bereits mit den entsprechenden Bohrungen konstruktiv vorbereitet:

- HSK-A Hohlschaftkegel DIN 69893/ ISO 12164
- SK Steilkegel DIN 69871/ ISO 7388-1
- PSC (CORUM) Polygonschnittstelle ISO 26623-1

Diverse Typen und Hersteller verfügbar (Niederfrequenz/ Hochfrequenz).

Unser Service: Datenträger (Chip), Einbau und Feinwuchten der Werkzeugaufnahmen – alles aus einer Hand!

Bitte senden Sie Ihre Anfragen an unser Verkaufsteam:
verkauf@k-schuessler.de.



GERINGER INVEST, HOHE RENDITE



Die Kosten für Werkzeugaufnahmen betragen weniger als 1 % der gesamten Produktionskosten eines Werkstücks und fallen deshalb kaum ins Gewicht. Doch sie bieten enorme Einsparpotenziale: denn durch eine hohe Qualität in der Werkzeugschnittstelle lassen sich

- ⊕ **Werkzeugstandzeiten deutlich erhöhen,**
- ⊕ **Zerspanungsprozesse hinsichtlich Produktivität und Werkstückqualität verbessern,**
- ⊕ **die Lebensdauer der Spindel verlängern.**

Wie unser Rechenbeispiel zeigt, führt der Einsatz qualitativ hochwertiger Schüssler Werkzeugaufnahmen allein bei den Werkzeugkosten zu deutlichen Einsparungen. Bereits eine Werkzeugaufnahme kann die Kosten der darin verwendeten Werkzeuge um über 6.000 € senken, bei einer Mehrinvestition von unter 50 €. Wer in Schüssler investiert, profitiert von einer Top-Rendite!

Schüssler – die Lösung für eine wirtschaftliche, erfolgreiche Zerspanung

Die tatsächlichen Einsparpotenziale, bezogen auf Ihren gesamten Herstellungsprozess, liegen jedoch um ein Vielfaches höher als die genannten 6500,- € pro Werkzeugaufnahme. Denn Schüssler Qualität trägt auch dazu bei, Maschinen- und Personalkosten zu senken. Sie steigern Ihre Produktivität zusätzlich durch:

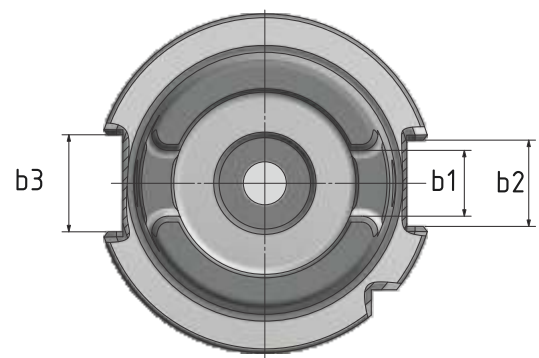
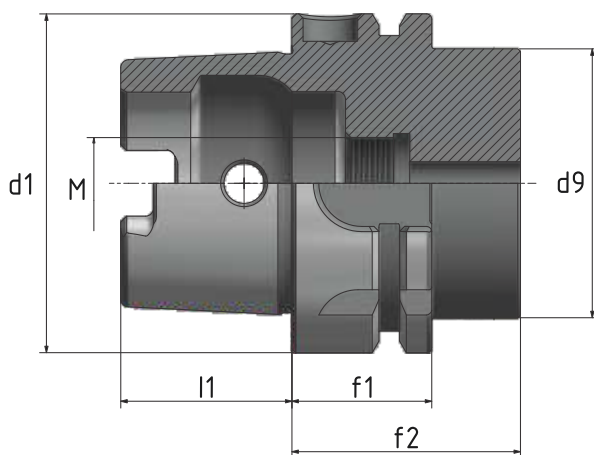
- ⊕ **Höhere Verfügbarkeit der Maschine durch längere Spindel Lebensdauer dank höchster Wuchtgüte der Werkzeugaufnahmen**
- ⊕ **Größere Zerspanvolumen und somit schnellere Prozesse durch den optimalen Einsatz von modernen HPC-Werkzeugen**

	„Noname“	SCHÜSSLER
Produkt:	HSK-A63 ER-Spannzangenfutter mit Standardspannzange, Spann-Ø16 mm	HSK-A63 ER-Spannzangenfutter mit Standardspannzange, Spann-Ø16 mm
Preis:	85,- €	130,- €
Nutzungsdauer:	5 Jahre	5 Jahre
Werkzeugkosten: (Vollhartmetallfräser, beschichtet, Ø 16 mm)	130,- €/Stück	130,- €/Stück
Werkzeugverbrauch:	2 Fräser pro Woche = 96 Fräser pro Jahr	10 % Standzeitverbesserung: 1,8 Fräser pro Woche = 86 Fräser pro Jahr
Werkzeugkosten pro Jahr:	12.480,- €	11.180,- €
Werkzeugkosten in 5 Jahren:	62.400,- €	55.900,- €
Einsparung:		6500,- € (bei 45,- € Mehrkosten)

Mögliche Werkzeugkosten-Einsparung: pro eingesetzter Schüssler Werkzeugaufnahme während Nutzungsdauer von fünf Jahren.

WERKZEUGAUFNAHMEN

DIN 68893-1, HSK-A 63, HSK-A 80,
HSK-A 100, HSK-A 40 UND HSK-A 50



HSK	d1	d9 max.	l1	f1	f2 min.	b1	b2	b3	M
40	40	34	20	20	35	8,05	9	11	M12x1
50	50	42	25	26	42	10,54	12	14	M16x1
63	63	53	32	26	42	12,54	16	18	M18x1
80	80	68	40	26	42	16,04	18	20	M20x1,5
100	100	85	50	29	45	20,02	20	22	M24x1,5

Spannzangenfutter ER

Verwendung: Zum Spannen von Werkzeugen mit Zylinderschaft in ER-Spannzangen.

Ausführung: Rundlaufabweichung des Kegels zum Innenkegel $\leq 0,003$ mm.
Durch genau abgestimmte Kegeltoleranzen des ER-Innenkegels und des Spannzangenkegels wird eine Rundlaufgenauigkeit von $\leq 8 \mu$ bei $2,5 \times D$ Ausspannlänge erreicht.

Lieferumfang: Mit Spannmutter.

Zubehör: ab Seite 164.

FEINGEWÜCHTET
G 2,5 bei $25.000^{\text{min}^{-1}}$ oder
max. Restunwucht ≤ 1 gmm

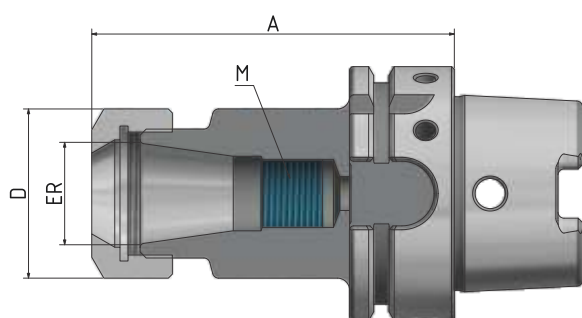


Abb. zeigt A = 130

Bestell Nr.	HSK	ER	D	A	Spannb.	M	Version
606302-006	63	11	19	75	1-7	-	Extra kurz
606302-001	63	16	28	75	1-10	-	Extra kurz
606302-002	63	25	42	75	1-16	-	Extra kurz
606302-003	63	32	50	75	2-20	-	Extra kurz
606302-004	63	40	63	85	4-26	-	Extra kurz
606302-01	63	16	28	100	1-10	M11x1	Kurz
606302-07	63	20	34	100	1-13	M14x1	Kurz
606302-02	63	25	42	100	1-16	M18x1,5	Kurz
606302-03	63	32	50	100	2-20	M24x1,5	Kurz
606302-04	63	40	63	120	4-26	M28x1,5	Kurz
606302-32	63	16	28	130	1-10	M11x1	Lang
606302-34	63	25	42	130	1-16	M18x1,5	Lang
606302-35	63	32	50	130	2-20	M24x1,5	Lang
606302-36	63	40	63	130	4-26	M28x1,5	Lang
606302-011	63	16	28	160	1-10	M11x1	Extra lang
606302-021	63	25	42	160	1-16	M18x1,5	Extra lang
606302-031	63	32	50	160	2-20	M24x1,5	Extra lang
606302-041	63	40	63	160	4-26	M28x1,5	Extra lang
606302-012	63	16	28	200	1-10	M11x1	Extra lang
606302-022	63	25	42	200	1-16	M18x1,5	Extra lang
606302-032	63	32	50	200	2-20	M24x1,5	Extra lang



Abgedichtete Varianten
siehe Seiten 165, 166

HSK-A 63

Spannzangenfutter ER „Mini“

Verwendung: Zum Spannen von Werkzeugen mit Zylinderschaft in ER-Spannzangen.

Ausführung: Rundlaufabweichung des Kegels zum Innenkegel $\leq 0,003$ mm.
Durch genau abgestimmte Kegeltoleranzen des ER-Innenkegels und des Spannzangenkegels wird eine Rundlaufgenauigkeit von $\leq 8 \mu$ bei $2,5 \times D$ Ausspannlänge erreicht.

Lieferumfang: Mit Spannmutter.

Zubehör: ab Seite 164.

 **FEINGEWUCHTET**
G 2,5 bei $25.000^{\text{min}^{-1}}$ oder
max. Restunwucht ≤ 1 gmm

HSK-A 63

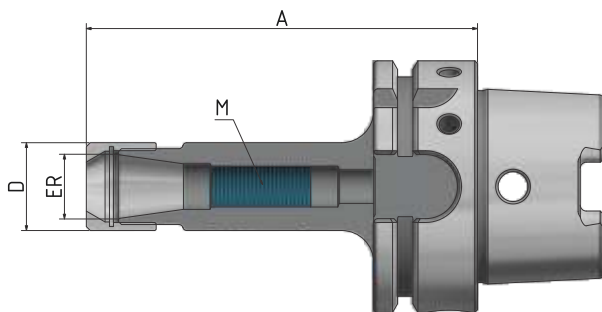


Abb. zeigt A = 130

Bestell Nr.	HSK	ER	D	A	Spannb.	M	Version
606302-41	63	11	16	70	1-7	M8x1	Extra kurz
606302-43	63	16	22	70	1-10	M11x1	Extra kurz
606302-21	63	11	16	100	1-7	M8x1	Kurz
606302-23	63	16	22	100	1-10	M11x1	Kurz
606302-25	63	20	28	100	1-13	M14x1	Kurz
606302-27	63	25	35	100	1-16	M18x1,5	Kurz
606302-51	63	11	16	130	1-7	M8x1	Lang
606302-52	63	16	22	130	1-10	M11x1	Lang
606302-53	63	20	28	130	1-13	M14x1	Lang
606302-54	63	25	35	130	1-16	M18x1,5	Lang
606302-22	63	11	16	160	1-7	M8x1	Extra lang
606302-24	63	16	22	160	1-10	M11x1	Extra lang
606302-26	63	20	28	160	1-13	M14x1	Extra lang
606302-28	63	25	35	160	1-16	M18x1,5	Extra lang



Abgedichtete Varianten
siehe Seiten 165, 166.

Spannzangenfutter ER – korrosiongeschützt

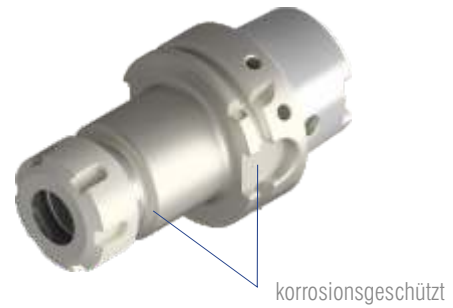
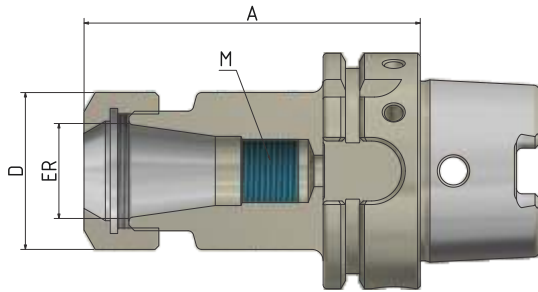
Verwendung: Zum Spannen von Werkzeugen mit Zylinderschaft in ER-Spannzangen.

Ausführung: Der gesamte vordere Bereich der Werkzeugaufnahme ist korrosiongeschützt.
Rundlaufabweichung des Kegels zum Innenkegel $\leq 0,003$ mm.
Durch genau abgestimmte Kegeltoleranzen des ER-Innenkegels und des Spannzangenkegels wird eine Rundlaufgenauigkeit von $\leq 8 \mu$ bei $2,5 \times D$ Ausspannlänge erreicht.

Lieferumfang: Mit Spannmutter.

Zubehör: ab Seite 164.

FEINGEWUCHTET
G 2,5 bei $25.000^{\text{min}^{-1}}$ oder
max. Restunwucht ≤ 1 gmm



Bestell Nr.	HSK	ER	D	A	Spannb.	M	Version
6063028-01	63	16	28	100	1-10	M11x1	Kurz
6063028-02	63	25	42	100	1-16	M18x1,5	Kurz
6063028-03	63	32	50	100	1-20	M24x1,5	Kurz
6063028-04	63	40	63	120	4-26	M28x1,5	Kurz



HSK-A 63

HPC-Präzisions-ER-Spannzangenfutter HAWK EYE® / ER „Mini“

Verwendung: Zum Spannen von Werkzeugen mit Zylinderschaft in ER-Spannzangen.

Ausführung: Durch hochgenau abgestimmte Kegeltoleranzen des ER-Innenkegels und des Spannzangenkegels wird eine Rundlaufgenauigkeit von $\leq 3 \mu$ bei $2,5 D$ Ausspannlänge erreicht – bei Verwendung unserer 2μ -Spannzangen. Durch den tiefen Sitz der Spannzange und die kugelgelagerte und beschichtete Spannmutter erreicht das HAWK EYE-Spannzangenfutter mehr als die doppelte Haltekraft im Vergleich zu Standard-ER-Werkzeugaufnahmen. Zusätzlich trägt der verstärkte Futterkörper zu einer deutlich höheren radialen Steifigkeit bei. HAWK EYE kann nur Werkzeugschäfte mit Nenndurchmesser der Spannzange spannen.

Lieferumfang: Mit runder Spannmutter.

Zubehör: ab Seite 164.

 **FEINGEWUCHTET**
G 2,5 bei $25.000^{\text{min}^{-1}}$ oder
max. Restunwucht $\leq 1 \text{ gmm}$

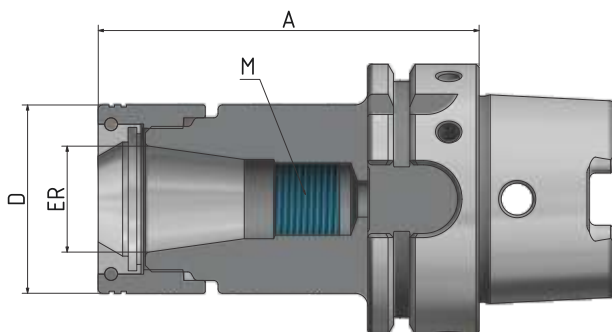


Abb. zeigt A = 130

Bestell Nr.	HSK	ER	D	A	Spannb.	M	Version
606332-002	63	16	34	75	1–10	-	Extra kurz
606332-003	63	20	38	75	1–13	-	Extra kurz
606332-004	63	25	44	75	1–16	-	Extra kurz
606332-005	63	32	52	75	2–20	-	Extra kurz
606332-006	63	40	62	85	4–26	-	Extra kurz
606332-02	63	16	34	100	1–10	M11x1	Kurz
606332-04	63	25	44	100	1–16	M18x1,5	Kurz
606332-05	63	32	52	100	2–20	M24x1,5	Kurz
606332-06	63	40	62	120	4–26	M28x1,5	Kurz
606332-52	63	16	34	130	1–10	M11x1	Lang
606332-54	63	25	44	130	1–16	M18x1,5	Lang
606332-55	63	32	52	130	2–20	M24x1,5	Lang
606332-62	63	16	34	160	1–10	M11x1	Extra lang
606332-64	63	25	44	160	1–16	M18x1,5	Extra lang
606332-65	63	32	52	160	2–20	M24x1,5	Extra lang

ER „Mini“

Bestell Nr.	HSK	ER	D	A	Spannb.	M	Version
606334-01	63	11	16	100	1–7	M8x1	Kurz
606334-02	63	16	24	100	1–10	M11x1	Kurz
606334-61	63	11	16	160	1–7	M8x1	Extra lang
606334-62	63	16	24	160	1–10	M11x1	Extra lang



Abgedichtete Varianten
siehe Seiten 165, 166.

Weldonaufnahmen

Verwendung: Zum Spannen von Werkzeugen mit Zylinderschaft nach DIN 1835B/6359HB.

Ausführung: Rundlaufabweichung des Kegels zum Innenkegel $\leq 0,003$ mm.
Bohrungstoleranz H4 (genauer als DIN).

Lieferumfang: Mit Spannschraube, ab $\varnothing 25$ mit 2 Spannschrauben.

Zubehör: ab Seite 167.

FEINGEWUCHTET
G 2,5 bei $25.000^{\text{min-1}}$ oder
max. Restunwucht ≤ 1 gmm

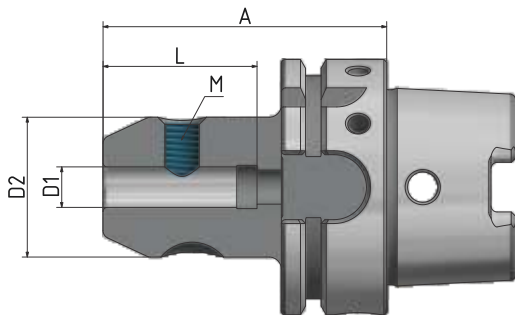


Abb. zeigt A = 120



Abb. zeigt $\varnothing 25$ mit 2 Spannschrauben

Bestell Nr.	HSK	D1	A	D2	L	M	Version
606304-01	63	6	65	25	35	M6	Kurz
606304-02	63	8	65	28	35	M8	Kurz
606304-03	63	10	65	35	41	M10	Kurz
606304-04	63	12	80	42	48	M12	Kurz
606304-05	63	14	80	44	48	M12	Kurz
606304-06	63	16	80	48	51	M14	Kurz
606304-07	63	18	80	50	51	M14	Kurz
606304-08	63	20	80	52	53	M16	Kurz
606304-10	63	25	110	65	60	M18x2	Kurz
606304-11	63	32	110	72	64	M20x2	Kurz
606304-12	63	40	125	80	80	M20x2	Kurz
606304-31	63	6	120	25	35	M6	Lang
606304-32	63	8	120	28	35	M8	Lang
606304-33	63	10	120	35	41	M10	Lang
606304-34	63	12	120	42	48	M12	Lang
606304-35	63	14	120	44	48	M12	Lang
606304-36	63	16	120	48	51	M14	Lang
606304-37	63	18	120	50	51	M14	Lang
606304-38	63	20	120	52	53	M16	Lang

Bestell Nr.	HSK	D1	A	D2	L	M	Version
606304-61	63	6	160	25	35	M6	Extra lang
606304-62	63	8	160	28	35	M8	Extra lang
606304-63	63	10	160	35	41	M10	Extra lang
606304-64	63	12	160	42	48	M12	Extra lang
606304-65	63	14	160	44	48	M12	Extra lang
606304-66	63	16	160	48	51	M14	Extra lang
606304-67	63	18	160	50	51	M14	Extra lang
606304-68	63	20	160	52	53	M16	Extra lang
606304-69	63	25	160	65	60	M18x2	Extra lang
606304-70	63	32	160	72	64	M20x2	Extra lang

HSK-A 63

Weldonaufnahmen „Cool Tool“

- Verwendung:** Ideal geeignet für den Einsatz von Werkzeugen ohne innere Kühlmittelzufuhr sowie für die Bearbeitung an ungünstigen Stellen mit schlechter Spanabfuhr.
- Ausführung:** Zwei Bohrungen in der Wandung der Weldonaufnahme leiten das Kühlmittel direkt an die Werkzeugschneide. Rundlaufabweichung des Kegels zum Innenkegel $\leq 0,003$ mm. Bohrungstoleranz H4 (genauer als DIN).
- Lieferumfang:** Mit Spannschraube (ab $\varnothing 25$ mit 2 Spannschrauben) und 2 x M3-Schrauben zum Verschließen der „Cool Tool“-Bohrung bei Bedarf.
- Zubehör:** ab Seite 167.

 **FEINGEWÜCHTET**
G 2,5 bei 25.000^{min-1} oder
max. Restunwucht ≤ 1 gmm

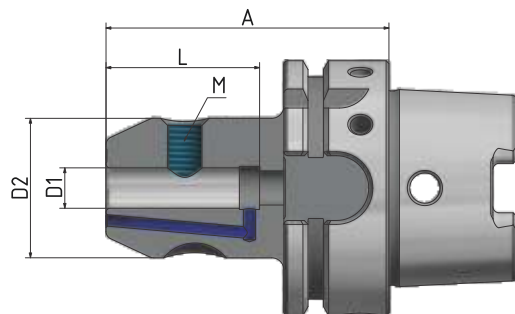


Abb. zeigt A = 120



Abb. zeigt $\varnothing 25$ mit 2 Spannschrauben

Bestell Nr.	HSK	D1	A	D2	L	M	Version
6063041-01	63	6	65	25	35	M6	Kurz
6063041-02	63	8	65	28	35	M8	Kurz
6063041-03	63	10	65	35	41	M10	Kurz
6063041-04	63	12	80	42	48	M12	Kurz
6063041-05	63	14	80	44	48	M12	Kurz
6063041-06	63	16	80	48	51	M14	Kurz
6063041-07	63	18	80	50	51	M14	Kurz
6063041-08	63	20	80	52	53	M16	Kurz
6063041-10	63	25	110	65	60	M18x2	Kurz
6063041-11	63	32	110	72	64	M20x2	Kurz
6063041-31	63	6	120	25	35	M6	Lang
6063041-32	63	8	120	28	35	M8	Lang
6063041-33	63	10	120	35	41	M10	Lang
6063041-34	63	12	120	42	48	M12	Lang
6063041-35	63	14	120	44	48	M12	Lang
6063041-36	63	16	120	48	51	M14	Lang
6063041-37	63	18	120	50	51	M14	Lang
6063041-38	63	20	120	52	53	M16	Lang

Bestell Nr.	HSK	D1	A	D2	L	M	Version
6063041-61	63	6	160	25	35	M6	Extra lang
6063041-62	63	8	160	28	35	M8	Extra lang
6063041-63	63	10	160	35	41	M10	Extra lang
6063041-64	63	12	160	42	48	M12	Extra lang
6063041-65	63	14	160	44	48	M12	Extra lang
6063041-66	63	16	160	48	51	M14	Extra lang
6063041-67	63	18	160	50	51	M14	Extra lang
6063041-68	63	20	160	52	53	M16	Extra lang

Weldonaufnahmen mit 4-fach „Cool Tool“ – korrosionsgeschützt

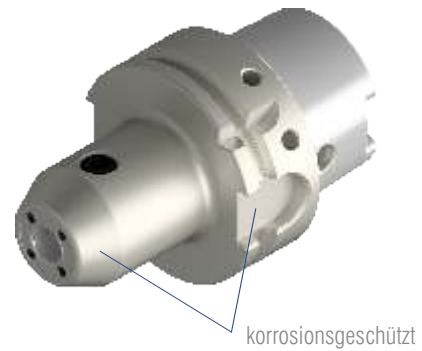
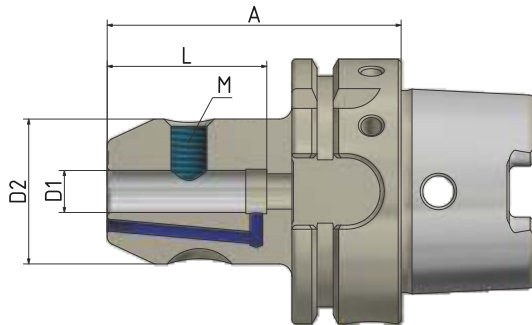
Verwendung: Ideal geeignet für den Einsatz von Werkzeugen ohne innere Kühlmittelzufuhr sowie für die Bearbeitung an ungünstigen Stellen mit schlechter Spanabfuhr.

Ausführung: Die komplette Werkzeugseite der Aufnahme ist korrosionsgeschützt. Rundlaufabweichung des Kegels zu D1 \leq 0,003 mm. Bohrungstoleranz H4 (genauer als DIN). Vier Bohrungen in der Wandung der Weldonaufnahme leiten das Kühlmittel direkt an die Werkzeugschneide.

Lieferumfang: Mit Spannschraube und 4 x M3-Schrauben zum Verschließen der „Cool Tool“-Bohrungen bei Bedarf.

Zubehör: ab Seite 167.

FEINGEWUCHTET
G 2,5 bei 25.000^{min-1} oder
max. Restunwucht \leq 1 gmm



Bestell Nr.	HSK	D1	A	D2	L	M	Version
6063048-018	63	6	65	25	35	M6	Kurz
6063048-028	63	8	65	28	35	M8	Kurz
6063048-038	63	10	65	35	41	M10	Kurz
6063048-048	63	12	80	42	48	M12	Kurz
6063048-068	63	16	80	48	51	M14	Kurz
6063048-088	63	20	80	52	53	M16	Kurz

HSK-A 63

Weldonaufnahmen – schlank, verlängerte Ausführung

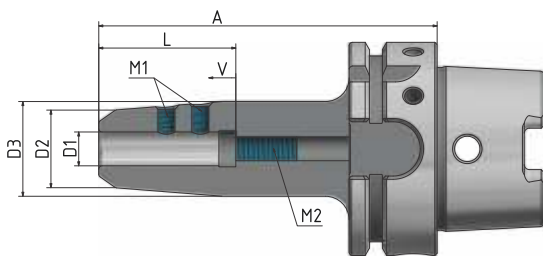
Verwendung: Kombinierte Ausführung zum Spannen von Werkzeugen mit Zylinderschaft nach DIN 1835B/6359HB und DIN 1835E/6359HE.

Ausführung: Rundlaufabweichung des Kegels zu $D1 \leq 0,003$ mm.
Bohrungstoleranz H4 (genauer als DIN)

Lieferumfang: Mit spezieller Spannschraube (mit Kugelkopf) und durchbohrter Längeneinstellschraube.

Zubehör: ab Seite 167.

 **FEINGEWUCHTET**
G 6,3 bei $8.000^{\text{min-1}}$



Bestell Nr.	HSK	D1	A	D2	D3	L	M1	M2	Version
606327-01	63	6	100	13	24	36,5	M6	M6	Lang
606327-03	63	8	100	15	26	36,5	M6	M6	Lang
606327-05	63	10	100	16	28	40,5	M6	M8x1	Lang
606327-07	63	12	100	17	29	45,5	M6	M10x1	Lang



Abb. zeigt $\varnothing 25$ mit 2 Spannschrauben

Whistle-Notch-Aufnahmen

Verwendung: Zum Spannen von Werkzeugen mit Zylinderschaft nach DIN 1835E/6359HE.

Ausführung: Rundlaufabweichung des Kegels zu $D1 \leq 0,003$ mm.
Bohrungstoleranz H4 (genauer als DIN).

Lieferumfang: Mit Spannschraube (ab $\varnothing 25$ mit 2 Spannschrauben) und eingebauter Längeneinstellschraube.

Zubehör: ab Seite 167.

FEINGEWUCHTET
G 6,3 bei $8.000^{\text{min-1}}$

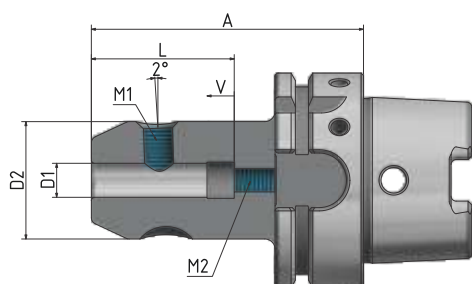


Abb. zeigt $\varnothing 25$ mit 2 Spannschrauben

Bestell Nr.	HSK	D1	A	D2	L	M1	M2	V	Version
606309-01	63	6	80	25	36,5	M6	M5	10	Kurz
606309-02	63	8	80	28	36,5	M8	M6	10	Kurz
606309-03	63	10	80	35	40,5	M10	M8	10	Kurz
606309-04	63	12	90	42	45,5	M12	M10	10	Kurz
606309-05	63	14	90	44	45,5	M12	M10	10	Kurz
606309-06	63	16	100	48	48,5	M14	M11	10	Kurz
606309-07	63	18	100	50	48,5	M14	M12	10	Kurz
606309-08	63	20	100	52	50,5	M16	M16	10	Kurz
606309-10	63	25	110	65	56,5	M18x2	M20	10	Kurz
606309-11	63	32	110	72	60,5	M20x2	M20	10	Kurz

HSK-A 63

Schrumpffutter 4,5 Grad

Verwendung: Zum Spannen von Werkzeugen mit Zylinderschaft aus Hartmetall oder HSS. Schafttoleranz h6.

Ausführung: Aus speziellem, warmfesten Werkzeugstahl. Geeignet für induktive Schrumpfgeräte. Rundlaufabweichung des Kegels zu $D1 \leq 0,003$ mm. Mit vier zusätzlichen Gewinden am Umfang zum nachträglichen Feinwuchten.

Lieferumfang: Mit eingebauter Längeneinstellschraube.

Zubehör: ab Seite 167.

 **FEINGEWUCHTET**
G 2,5 bei 25.000^{min}-1 oder
max. Restunwucht ≤ 1 gmm

HSK-A 63

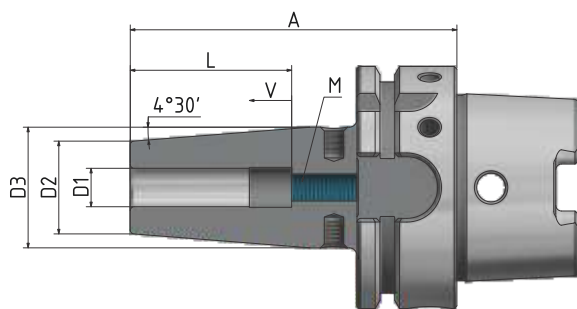


Abb. zeigt A = 130

Bestell Nr.	HSK	D1	A	D2	D3	L	V	M	Version
606321-13	63	3	80	12	17	-	-	-	Kurz
606321-14	63	4	80	12	17	-	-	-	Kurz
606321-15	63	5	80	12	17	-	-	-	Kurz
606321-01	63	6	80	21	27	37	10	M5	Kurz
606321-02	63	8	80	21	27	37	10	M6	Kurz
606321-03	63	10	85	24	32	42	10	M8x1	Kurz
606321-04	63	12	90	24	32	48	10	M10x1	Kurz
606321-05	63	14	90	27	34	48	10	M10x1	Kurz
606321-06	63	16	95	27	34	51	10	M12x1	Kurz
606321-07	63	18	95	33	42	51	10	M12x1	Kurz
606321-08	63	20	100	33	42	53	10	M16x1	Kurz
606321-09	63	25	115	44	53	59	10	M16x1	Kurz
606321-10	63	32	120	44	53	63	10	M16x1	Kurz

Schrumpffutter 4,5 Grad (Fortsetzung)

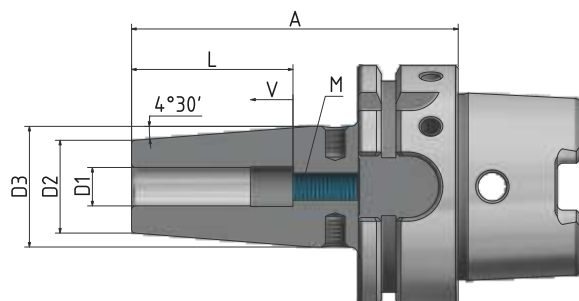


Abb. zeigt A = 130

Bestell Nr.	HSK	D1	A	D2	D3	L	V	M	Version
606321-313	63	3	120	12	17	-	-	-	Lang
606321-314	63	4	120	12	17	-	-	-	Lang
606321-315	63	5	120	12	17	-	-	-	Lang
606321-31	63	6	120	21	27	37	10	M5	Lang
606321-32	63	8	120	21	27	37	10	M6	Lang
606321-33	63	10	120	24	32	42	10	M8x1	Lang
606321-34	63	12	120	24	32	48	10	M10x1	Lang
606321-35	63	14	120	27	34	48	10	M10x1	Lang
606321-36	63	16	120	27	34	51	10	M12x1	Lang
606321-37	63	18	120	33	42	51	10	M12x1	Lang
606321-38	63	20	120	33	42	53	10	M16x1	Lang
606321-39	63	25	120	44	53	59	10	M16x1	Lang
606321-513	63	3	130	12	17	-	-	-	Lang
606321-514	63	4	130	12	17	-	-	-	Lang
606321-515	63	5	130	12	17	-	-	-	Lang
606321-51	63	6	130	21	27	37	10	M5	Lang
606321-52	63	8	130	21	27	37	10	M6	Lang
606321-53	63	10	130	24	32	42	10	M8x1	Lang
606321-54	63	12	130	24	32	48	10	M10x1	Lang
606321-55	63	14	130	27	34	48	10	M10x1	Lang
606321-56	63	16	130	27	34	51	10	M12x1	Lang
606321-57	63	18	130	33	42	51	10	M12x1	Lang
606321-58	63	20	130	33	42	53	10	M16x1	Lang
606321-59	63	25	130	44	53	59	10	M16x1	Lang
606321-60	63	32	130	44	53	63	10	M16x1	Lang

HSK-A 63

Schrumpffutter 4,5 Grad (Fortsetzung)

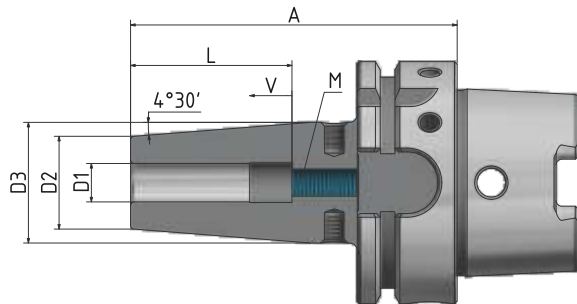


Abb. zeigt A = 130

HSK-A 63

Bestell Nr.	HSK	D1	A	D2	D3	L	V	M	Version
606321-613	63	3	160	12	17	-	-	-	Extra lang
606321-614	63	4	160	12	17	-	-	-	Extra lang
606321-615	63	5	160	12	17	-	-	-	Extra lang
606321-61	63	6	160	21	27	37	10	M5	Extra lang
606321-62	63	8	160	21	27	37	10	M6	Extra lang
606321-63	63	10	160	24	32	42	10	M8x1	Extra lang
606321-64	63	12	160	24	32	48	10	M10x1	Extra lang
606321-65	63	14	160	27	34	48	10	M10x1	Extra lang
606321-66	63	16	160	27	34	51	10	M12x1	Extra lang
606321-67	63	18	160	33	42	51	10	M12x1	Extra lang
606321-68	63	20	160	33	42	53	10	M16x1	Extra lang
606321-69	63	25	160	44	53	59	10	M16x1	Extra lang
606321-70	63	32	160	44	53	63	10	M16x1	Extra lang
606321-81	63	6	200	21	27	37	10	M5	Extra lang
606321-82	63	8	200	21	27	37	10	M6	Extra lang
606321-83	63	10	200	24	32	42	10	M8x1	Extra lang
606321-84	63	12	200	24	32	48	10	M10x1	Extra lang
606321-85	63	14	200	27	34	48	10	M10x1	Extra lang
606321-86	63	16	200	27	34	51	10	M12x1	Extra lang
606321-87	63	18	200	33	42	51	10	M12x1	Extra lang
606321-88	63	20	200	33	42	53	10	M16x1	Extra lang
606321-89	63	25	200	44	53	59	10	M16x1	Extra lang

Schrumpffutter 4,5 Grad „Cool Tool“

- Verwendung:** Ideal geeignet für den Einsatz von Werkzeugen ohne innere Kühlmittelzufuhr sowie für die Bearbeitung an ungünstigen Stellen mit schlechter Spanabfuhr.
- Ausführung:** Aus speziellem, wärmefestem Werkzeugstahl. Geeignet für induktive Schrumpfgeräte. Rundlaufabweichung des Kegels zu $D1 \leq 0,003$ mm. Mit vier zusätzlichen Gewinden am Umfang zum nachträglichen Feinwuchten. Zwei Bohrungen in der Wandung des Schrumpffutters leiten das Kühlmittel direkt an die Werkzeugschneide.
- Lieferumfang:** Mit eingebauter Längeneinstellschraube und 2 x M3-Schrauben zum Verschließen der „Cool Tool“-Bohrung bei Bedarf.
- Zubehör:** ab Seite 167.

FEINGEWUCHTET
G 2,5 bei 25.000^{min-1} oder
max. Restunwucht ≤ 1 gmm

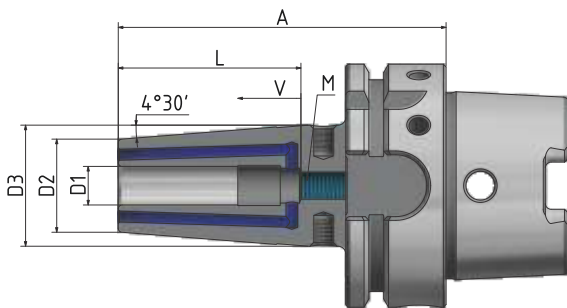


Abb. zeigt A = 130

Bestell Nr.	HSK	D1	A	D2	D3	L	V	M	Version
6063219-03**	63	10	70	26	33	42	-	-	Extra kurz
6063219-04**	63	12	70	26	33	45	-	-	Extra kurz
6063219-06**	63	16	75	29	37	50	-	-	Extra kurz
6063219-08**	63	20	75	35	43	50	-	-	Extra kurz
6063219-09**	63	25	85	45	50	59	-	-	Extra kurz
606321-139*	63	3	80	12	17	-	-	-	Kurz
606321-149*	63	4	80	12	17	-	-	-	Kurz
606321-159*	63	5	80	12	17	-	-	-	Kurz
606321-019	63	6	80	21	27	37	10	M5	Kurz
606321-029	63	8	80	21	27	37	10	M6	Kurz
606321-039	63	10	85	24	32	42	10	M8x1	Kurz
606321-049	63	12	90	24	32	48	10	M10x1	Kurz
606321-059	63	14	90	27	34	48	10	M10x1	Kurz
606321-069	63	16	95	27	34	51	10	M12x1	Kurz
606321-079	63	18	95	33	42	51	10	M12x1	Kurz
606321-089	63	20	100	33	42	53	10	M16x1	Kurz
606321-099	63	25	115	44	53	59	10	M16x1	Kurz

* Cool-Tool-Bohrung nicht wiederverschließbar.

** Ohne zusätzliches Wuchtgewinde.



HSK-A 63

Schrumpffutter 4,5 Grad „Cool Tool“ (Fortsetzung)

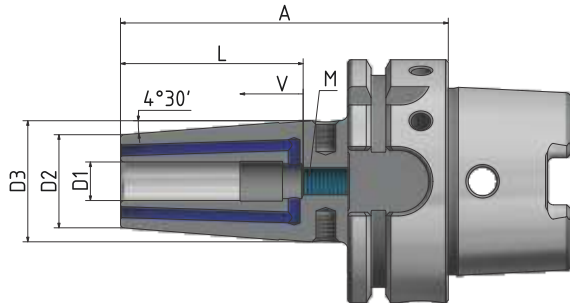


Abb. zeigt A = 130

HSK-A 63

Bestell Nr.	HSK	D1	A	D2	D3	L	V	M	Version
606321-319	63	6	120	21	27	37	10	M5	Kurz
606321-329	63	8	120	21	27	37	10	M6	Kurz
606321-339	63	10	120	24	32	42	10	M8x1	Kurz
606321-349	63	12	120	24	32	48	10	M10x1	Kurz
606321-359	63	14	120	27	34	48	10	M10x1	Kurz
606321-369	63	16	120	27	34	51	10	M12x1	Kurz
606321-379	63	18	120	33	42	51	10	M12x1	Kurz
606321-389	63	20	120	33	42	53	10	M16x1	Kurz
606321-5139*	63	3	130	12	17	-	-	-	Lang
606321-5149*	63	4	130	12	17	-	-	-	Lang
606321-5159*	63	5	130	12	17	-	-	-	Lang
606321-519	63	6	130	21	27	37	10	M5	Lang
606321-529	63	8	130	21	27	37	10	M6	Lang
606321-539	63	10	130	24	32	42	10	M8x1	Lang
606321-549	63	12	130	24	32	48	10	M10x1	Lang
606321-559	63	14	130	27	34	48	10	M10x1	Lang
606321-569	63	16	130	27	34	51	10	M12x1	Lang
606321-579	63	18	130	33	42	51	10	M12x1	Lang
606321-589	63	20	130	33	42	53	10	M16x1	Lang
606321-599	63	25	130	44	53	59	10	M16x1	Lang
606321-609	63	32	130	44	53	63	10	M16x1	Lang
606321-619	63	6	160	21	27	37	10	M5	Extra lang
606321-629	63	8	160	21	27	37	10	M6	Extra lang
606321-639	63	10	160	24	32	42	10	M8x1	Extra lang
606321-649	63	12	160	24	32	48	10	M10x1	Extra lang
606321-669	63	16	160	27	34	51	10	M12x1	Extra lang
606321-689	63	20	160	33	42	53	10	M16x1	Extra lang

* Cool-Tool-Bohrung nicht wiederverschließbar.



Schrumpffutter 4,5 Grad - schlank

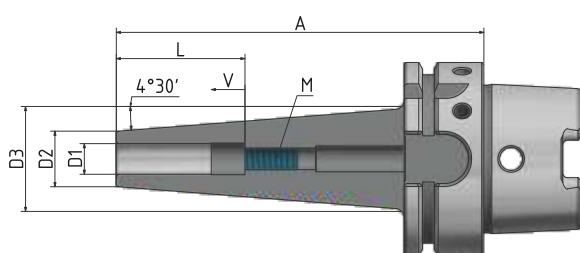
Verwendung: Zum Spannen von Werkzeugen mit Zylinderschaft aus Hartmetall oder HSS. Schafttoleranz h6.

Ausführung: Aus speziellem, wärmefestem Werkzeugstahl. Geeignet für induktive Schrumpfgeräte. Rundlaufabweichung des Kegels zu D1 \leq 0,003 mm.

Lieferumfang: Mit eingebauter Längeneinstellschraube.

Zubehör: ab Seite 167.

FEINGEWUCHTET
G 2,5 bei 25.000^{min-1} oder
max. Restunwucht \leq 1 gmm



Bestell Nr.	HSK	D1	A	D2	D3	L	V	M	Version
606321-41	63	6	120	15	30	37	10	M5	Lang
606321-42	63	8	120	15	30	37	10	M6	Lang
606321-43	63	10	120	18	33	42	10	M8x1	Lang
606321-44	63	12	120	18	33	48	10	M10x1	Lang

Ausführung mit „Cool Tool“:

Bestell Nr.	HSK	D1	A	D2	D3	L	V	M	Version
6063219-41	63	6	120	15	30	37	10	M5	Lang
6063219-42	63	8	120	16	31	37	10	M6	Lang
6063219-43	63	10	120	18	33	42	10	M8x1	Lang
6063219-44	63	12	120	20	35	48	10	M10x1	Lang



HSK-A 63

Schrumpffutter 4,5 Grad mit 4-fach „Cool Tool“ – korrosionsgeschützt

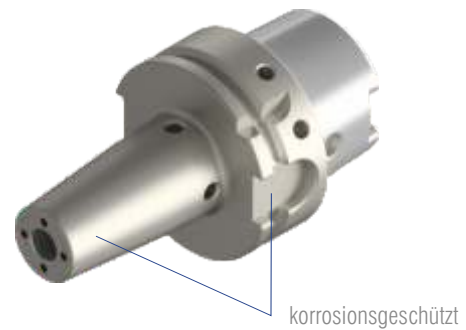
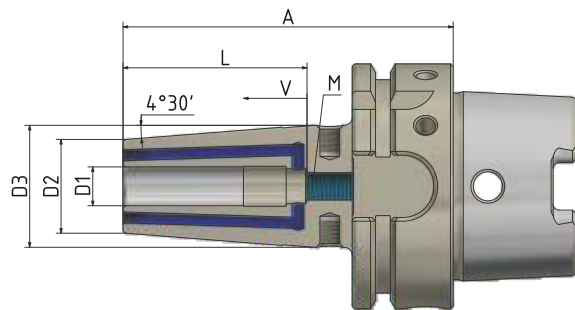
Verwendung: Zum Spannen von Werkzeugen mit Zylinderschaft aus Hartmetall oder HSS. Schafttoleranz h6.

Ausführung: Aus speziellem, warmfesten Werkzeugstahl. Geeignet für induktive Schrumpfgeräte. Die Werkzeugseite der Aufnahme ist korrosionsgeschützt. Mit vier zusätzlichen Gewinden am Umfang zum nachträglichen Feinwuchten. Rundlaufabweichung des Kegels zu $D1 \leq 0,003$ mm. Vier Bohrungen in der Wandung des Schrumpffutters leiten das Kühlmittel direkt an die Werkzeugschneide.

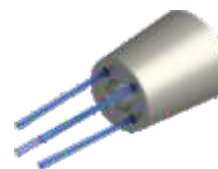
Lieferumfang: Mit eingebauter Längeneinstellschraube und 4 x M3-Schrauben zum Verschließen der „Cool Tool“-Bohrungen, bei Bedarf.

Zubehör: ab Seite 167.

 **FEINGEWUCHTET**
G 2,5 bei 25.000^{min-1} oder
max. Restunwucht ≤ 1 gmm



Bestell Nr.	HSK	D1	A	D2	D3	L	V	M	Version
606348-018	63	6	80	21	27	37	10	M5	Kurz
606348-028	63	8	80	21	27	37	10	M6	Kurz
606348-038	63	10	85	24	32	42	10	M8x1	Kurz
606348-048	63	12	90	24	32	48	10	M10x1	Kurz
606348-068	63	16	95	27	34	51	10	M12x1	Kurz
606348-088	63	20	100	33	42	53	10	M16x1	Kurz



Schrumpffutter 3 Grad

Verwendung: Zum Spannen von Werkzeugen mit Zylinderschaft aus Hartmetall oder HSS. Schafttoleranz h6.

Ausführung: Aus speziellem, warmfesten Werkzeugstahl. Geeignet für induktive Schrumpfgeräte. Rundlaufabweichung des Kegels zu D1 \leq 0,003 mm. Ohne Wuchtgewinde.

FEINGEWUCHTET
G 2,5 bei 25.000^{min-1} oder
max. Restunwucht \leq 1 gmm

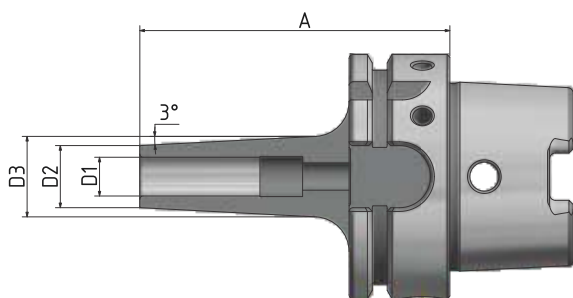


Abb. zeigt A = 120

Bestell Nr.	HSK	D1	A	D2	D3	Version
606351-13	63	3	80	9	14	Kurz
606351-14	63	4	80	10	15	Kurz
606351-15	63	5	80	11	16	Kurz
606351-01	63	6	80	12	18	Kurz
606351-02	63	8	80	14	20	Kurz
606351-03	63	10	80	16	22	Kurz
606351-04	63	12	80	18	24	Kurz
606351-313	63	3	120	9	18	Lang
606351-314	63	4	120	10	19	Lang
606351-315	63	5	120	11	20	Lang
606351-31	63	6	120	12	22	Lang
606351-32	63	8	120	14	24	Lang
606351-33	63	10	120	16	26	Lang
606351-34	63	12	120	18	28	Lang

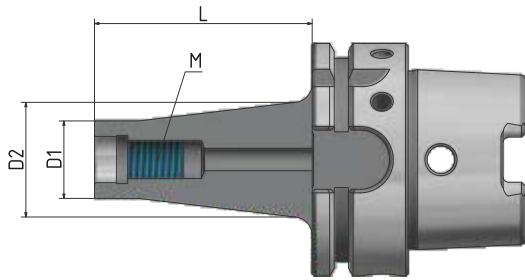
HSK-A 63

Werkzeugaufnahmen für Einschraubfräser – konische Form

Verwendung: Zum Spannen von Einschraubfräsern.

Ausführung: Rundlaufabweichung des Kegels zu D1 \leq 0,005 mm.

 **FEINGEWUCHTET**
G 2,5 bei 25.000^{min-1} oder
max. Restunwucht \leq 1 gmm



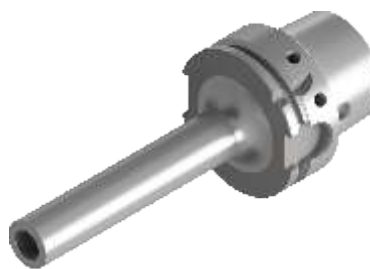
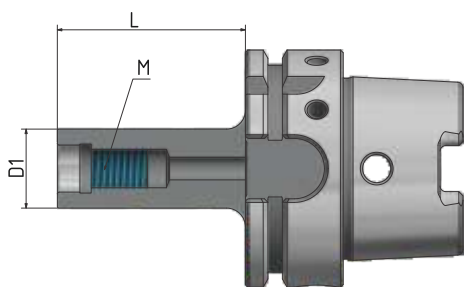
Bestell Nr.	HSK	M	L	D1	D2	Version
606308-01	63	M8	25	13	15	Konisch
606308-02	63	M8	50	13	23	Konisch
606308-03	63	M8	75	13	25	Konisch
606308-04	63	M8	100	13	30	Konisch
606310-01	63	M10	25	18	23	Konisch
606310-02	63	M10	50	18	25	Konisch
606310-03	63	M10	75	18	30	Konisch
606310-04	63	M10	100	18	35	Konisch
606310-06	63	M10	150	18	45	Konisch
606312-01	63	M12	25	21	24	Konisch
606312-02	63	M12	50	21	30	Konisch
606312-03	63	M12	75	21	35	Konisch
606312-04	63	M12	100	21	38	Konisch
606312-06	63	M12	150	21	45	Konisch
606316-01	63	M16	25	29	29	Konisch
606316-02	63	M16	50	29	34	Konisch
606316-03	63	M16	75	29	35	Konisch
606316-04	63	M16	100	29	40	Konisch
606316-06	63	M16	150	29	48	Konisch

Werkzeugaufnahme für Einschraubfräser – zylindrische Form

Verwendung: Zum Spannen von Einschraubfräsern.

Ausführung: Rundlaufabweichung des Kegels zu D1 \leq 0,005 mm.

FEINGEWUCHTET
G 2,5 bei 25.000^{min-1} oder
max. Restunwucht \leq 1 gmm



Bestell Nr.	HSK	M	L	D1	D2	Version
6063067-01	63	M6	25	10	–	Zylindrisch
6063087-01	63	M8	25	13	–	Zylindrisch
6063087-02	63	M8	50	13	–	Zylindrisch
6063087-03	63	M8	75	13	–	Zylindrisch
6063087-04	63	M8	100	13	–	Zylindrisch
6063107-01	63	M10	25	18	–	Zylindrisch
6063107-02	63	M10	50	18	–	Zylindrisch
6063107-03	63	M10	75	18	–	Zylindrisch
6063107-04	63	M10	100	18	–	Zylindrisch
6063107-05	63	M10	125	18	–	Zylindrisch
6063107-06	63	M10	150	18	–	Zylindrisch
6063127-01	63	M12	25	21	–	Zylindrisch
6063127-02	63	M12	50	21	–	Zylindrisch
6063127-03	63	M12	75	21	–	Zylindrisch
6063127-04	63	M12	100	21	–	Zylindrisch
6063127-05	63	M12	125	21	–	Zylindrisch
6063127-06	63	M12	150	21	–	Zylindrisch
6063167-01	63	M16	25	29	–	Zylindrisch
6063167-02	63	M16	50	29	–	Zylindrisch
6063167-03	63	M16	75	29	–	Zylindrisch
6063167-04	63	M16	100	29	–	Zylindrisch
6063167-06	63	M16	150	29	–	Zylindrisch

HSK-A 63

Messerkopfaufnahmen

- Verwendung:** Zur Aufnahme von Fräsern mit Quernut.
- Ausführung:** Mit vergrößerter Anlagefläche.
Rundlaufabweichung des Kegels zum Dorn $\leq 0,006$ mm.
- Lieferumfang:** Mit Spannschraube und festen Mitnehmersteinen.
- Zubehör:** ab Seite 168.

 **FEINGEWUCHTET**
G 2,5 bei 25.000^{min-1} oder
max. Restunwucht ≤ 1 gmm

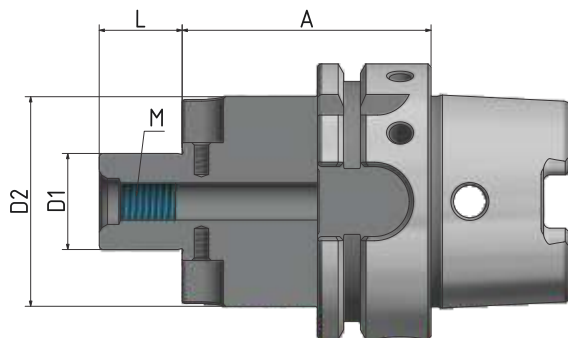


Abb. zeigt A = 130

Bestell Nr.	HSK	D1	A	D2	L	M	Version
606305-01	63	16	50	38	17	M8	Kurz
606305-02	63	22	50	48	19	M10	Kurz
606305-03	63	27	60	60	21	M12	Kurz
606305-04	63	32	60	78	24	M16	Kurz
606305-05	63	40	60	89	27	M20	Kurz
606305-011	63	16	100	38	17	M8	Lang
606305-021	63	22	100	48	19	M10	Lang
606305-031	63	27	100	60	21	M12	Lang
606305-041	63	32	100	78	24	M16	Lang
606305-051	63	40	100	89	27	M20	Lang
606305-611	63	16	160	38	17	M8	Extra lang
606305-621	63	22	160	48	19	M10	Extra lang
606305-631	63	27	160	60	21	M12	Extra lang
606305-641	63	32	160	78	24	M16	Extra lang

Messerkopfaufnahmen „Cool Tool“

Verwendung: Zur Aufnahme von Fräsern mit Quernut, mit Kühlmittelzufuhr an die Schneiden.

Ausführung: Mit vergrößerter Anlagefläche.
Rundlaufabweichung des Kegels zum Dorn $\leq 0,006$ mm.

Lieferumfang: Mit Spannschraube und festen Mitnehmersteinen.

Zubehör: ab Seite 168.

FEINGEWUCHTET
G 2,5 bei 25.000^{min-1} oder
max. Restunwucht ≤ 1 gmm

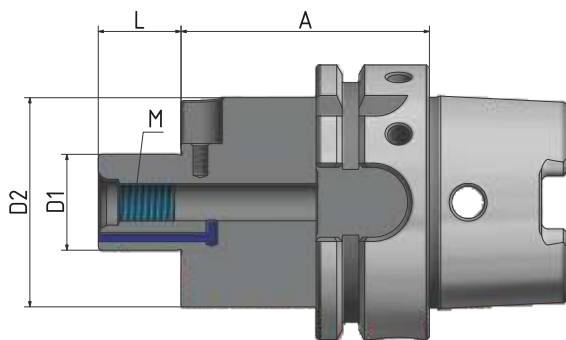


Abb. zeigt A = 130

Bestell Nr.	HSK	D1	A	D2	L	M	Version
606305-21	63	16	50	38	17	M8	Kurz
606305-22	63	22	50	48	19	M10	Kurz
606305-23	63	27	60	60	21	M12	Kurz
606305-24	63	32	60	78	24	M16	Kurz
606305-25	63	40	60	89	27	M20	Kurz
606305-319	63	16	75	38	17	M8	Kurz
606305-329	63	22	75	48	19	M10	Kurz
606305-339	63	27	80	60	21	M12	Kurz
606305-349	63	32	80	78	24	M16	Kurz
606305-359	63	40	80	89	27	M20	Kurz
606305-211	63	16	100	38	17	M8	Lang
606305-221	63	22	100	48	19	M10	Lang
606305-231	63	27	100	60	21	M12	Lang
606305-241	63	32	100	78	24	M16	Lang
606305-251	63	40	100	89	27	M20	Lang
606305-519	63	16	130	38	17	M8	Lang
606305-529	63	22	130	48	19	M10	Lang
606305-539	63	27	130	60	21	M12	Lang
606305-549	63	32	130	78	24	M16	Lang
606305-559	63	40	130	89	27	M20	Lang

Bestell Nr.	HSK	D1	A	D2	L	M	Version
606305-619	63	16	160	38	17	M8	Extra lang
606305-629	63	22	160	48	19	M10	Extra lang
606305-639	63	27	160	60	21	M12	Extra lang
606305-649	63	32	160	78	24	M16	Extra lang

HSK-A 63

Kombidorne

- Verwendung:** Zur Aufnahme von Fräsern mit Längs- und Quernut.
- Ausführung:** Rundlaufabweichung des Kegels zum Dorn $\leq 0,006$ mm.
- Lieferumfang:** Mit Spannschraube, Mitnehmering und Paßfeder.
- Zubehör:** ab Seite 169.

 **FEINGEWUCHTET**
G 2,5 bei 25.000^{min-1} oder
max. Restunwucht ≤ 1 gmm

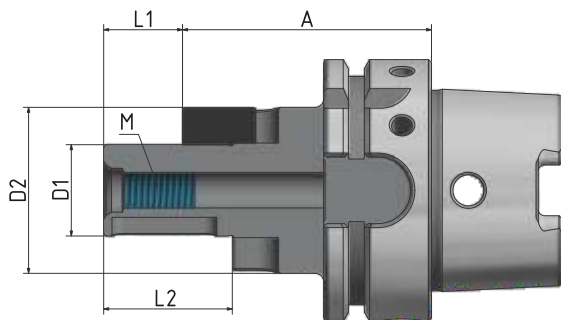


Abb. zeigt A = 160

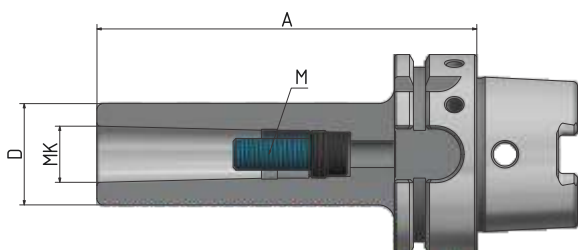
Bestell Nr.	HSK	D1	A	D2	L1	L2	M	Version
606306-01	63	16	60	32	17	27	M8	Kurz
606306-02	63	22	60	40	19	31	M10	Kurz
606306-03	63	27	60	48	21	33	M12	Kurz
606306-04	63	32	60	58	24	38	M16	Kurz
606306-05	63	40	70	70	27	41	M20	Kurz
606306-011	63	16	100	32	17	27	M8	Lang
606306-021	63	22	100	40	19	31	M10	Lang
606306-031	63	27	100	48	21	33	M12	Lang
606306-041	63	32	100	58	24	38	M16	Lang
606306-61	63	16	160	32	27	27	M8	Extra lang
606306-62	63	22	160	40	17	31	M10	Extra lang
606306-63	63	27	160	48	19	33	M12	Extra lang
606306-64	63	32	160	58	21	38	M16	Extra lang
606306-65	63	40	160	70	24	41	M20	Extra lang

Morsekegelaufnahmen nach DIN 228A

Verwendung: Zur Aufnahme von Morsekegelwerkzeugen mit Anzugsgewinde nach DIN 228A

Ausführung: Rundlaufabweichung des Kegels zum Innenkegel $\leq 0,008$ mm.

GEWUCHTET
G 6,3 bei 8.000^{min-1}



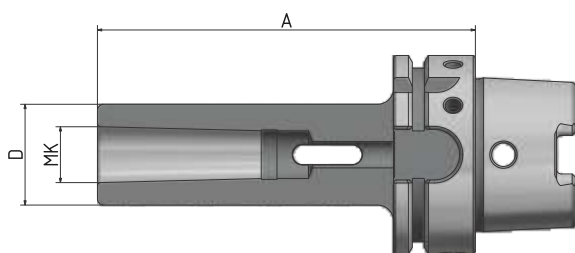
Bestell Nr.	HSK	MK	M	A	D	Version
606314-01	63	1	M6	100	25	Kurz
606314-02	63	2	M10	120	32	Kurz
606314-03	63	3	M12	140	40	Kurz
606314-04	63	4	M16	160	48	Kurz

Morsekegelaufnahmen nach DIN 228B

Verwendung: Zur Aufnahme von Morsekegelwerkzeugen mit Austreiblappen nach DIN 228B.

Ausführung: Rundlaufabweichung des Kegels zum Innenkegel $\leq 0,008$ mm.

GEWUCHTET
G 6,3 bei 8.000^{min-1}



Bestell Nr.	HSK	MK	A	D	Version
606313-01	63	1	100	25	Kurz
606313-02	63	2	120	32	Kurz
606313-03	63	3	140	40	Kurz
606313-04	63	4	160	48	Kurz

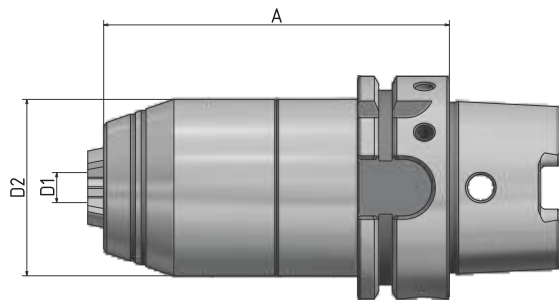
HSK-A 63

Kurzbohrfutter

Verwendung: Zum Spannen von Werkzeugen mit Zylinderschaft.
Auch geeignet für Werkzeuge mit innerer Kühlmittelzufuhr.

Lieferumfang: Mit Spannschlüssel

 **GEWUCHTET**
G 6,3 bei 8.000^{min-1}



Bestell Nr.	HSK	Spannb. D1	A	D2
606395-52	63	1-16	98	50

Spannzangenfutter ER

Verwendung: Zum Spannen von Werkzeugen mit Zylinderschaft in ER-Spannzangen.

Ausführung: Rundlaufabweichung des Kegels zum Innenkegel $\leq 0,003$ mm.
Durch genau abgestimmte Kegeltoleranzen des ER-Innenkegels und des Spannzangenkegels wird eine Rundlaufgenauigkeit von $\leq 8 \mu$ bei 2,5 x D Ausspannlänge erreicht.

Lieferumfang: Mit Spannmutter.

Zubehör: ab Seite 164.

FEINGEWUCHTET
G 2,5 bei 25.000^{min-1} oder
max. Restunwucht ≤ 1 gmm

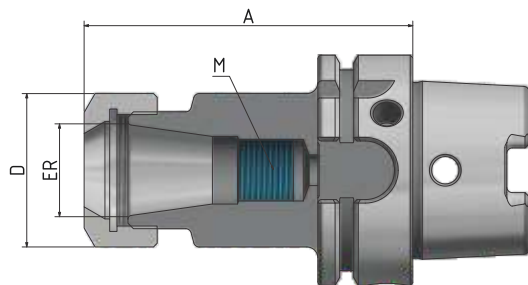


Abb. zeigt A = 160

Bestell Nr.	HSK	ER	D	A	Spannb.	M	Version
608002-01	80	16	28	100	1-10	M11x1	Kurz
608002-02	80	25	42	100	1-16	M18x1,5	Kurz
608002-03	80	32	50	100	2-20	M24x1,5	Kurz
608002-011	80	16	28	160	1-10	M11x1	Extra lang
608002-021	80	25	42	160	1-16	M18x1,5	Extra lang
608002-031	80	32	50	160	2-20	M24x1,5	Extra lang



Abgedichtete Varianten
siehe Seiten 165, 166.

HSK-A 80

Weldonaufnahmen

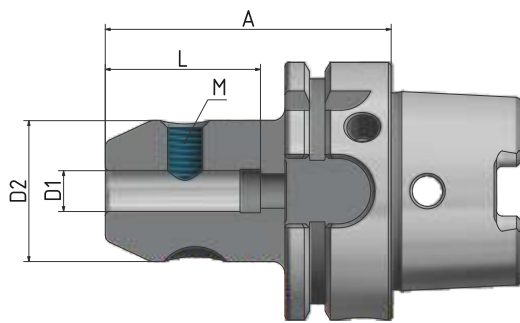
Verwendung: Zum Spannen von Werkzeugen mit Zylinderschaft nach DIN 1835B/6359HB.

Ausführung: Rundlaufabweichung des Kegels zum Innenkegel $\leq 0,003$ mm.
Bohrungstoleranz H4 (genauer als DIN).

Lieferumfang: Mit Spannschraube, ab $\varnothing 25$ mit zwei Spannschrauben.

Zubehör: ab Seite 167.

 **FEINGEWUCHTET**
G 2,5 bei 25.000^{min}-1 oder
max. Restunwucht ≤ 1 gmm



Bestell Nr.	HSK	D1	A	D2	L	M	Version
608004-01	80	6	80	25	35	M6	Kurz
608004-02	80	8	80	28	35	M8	Kurz
608004-03	80	10	80	35	41	M10	Kurz
608004-04	80	12	80	42	48	M12	Kurz
608004-06	80	16	100	48	51	M14	Kurz
608004-08	80	20	100	52	53	M16	Kurz
608004-09	80	25	100	65	60	M18x2	Kurz
608004-10	80	32	110	72	64	M20x2	Kurz



Abb. zeigt $\varnothing 25$ mit 2 Spannschrauben

Schrumpffutter 4,5 Grad

Verwendung: Zum Spannen von Werkzeugen mit Zylinderschaft aus Hartmetall oder HSS. Schafttoleranz h6.

Ausführung: Aus speziellem, warmfesten Werkzeugstahl. Geeignet für induktive Schrumpfgeräte. Rundlaufabweichung des Kegels zu $D1 \leq 0,003$ mm. Mit vier zusätzlichen Gewinden am Umfang zum nachträglichen Feinwuchten.

Lieferumfang: Mit eingebauter Längeneinstellschraube.

Zubehör: ab Seite 167.

FEINGEWUCHTET
G 2,5 bei 25.000^{min-1} oder
max. Restunwucht ≤ 1 gmm

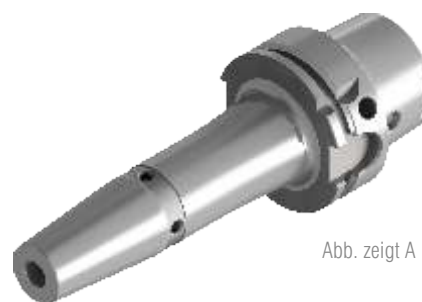
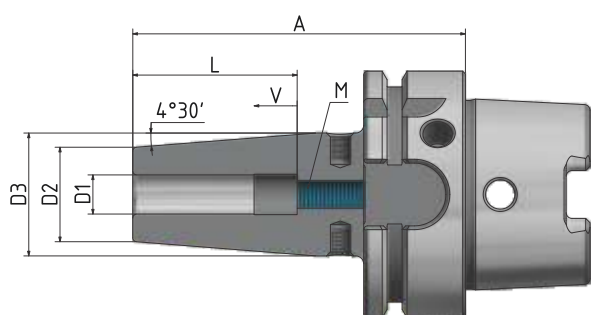


Abb. zeigt A = 120

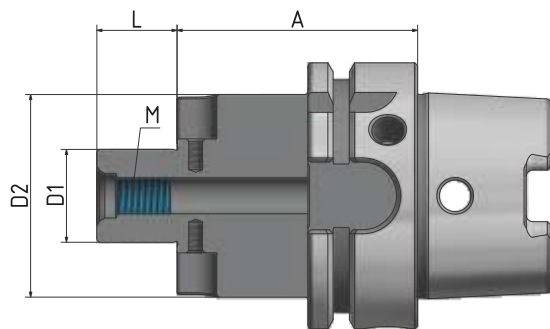
Bestell Nr.	HSK	D1	A	D2	D3	L	V	M	Version
608021-01	80	6	85	21	27	37	10	M5	Kurz
608021-02	80	8	85	21	27	37	10	M6	Kurz
608021-03	80	10	90	24	32	42	10	M8x1	Kurz
608021-04	80	12	95	24	32	48	10	M10x1	Kurz
608021-05	80	14	95	27	34	48	10	M10x1	Kurz
608021-06	80	16	100	27	34	51	10	M12x1	Kurz
608021-07	80	18	100	33	42	51	10	M12x1	Kurz
608021-08	80	20	105	33	42	53	10	M16x1	Kurz
608021-09	80	25	115	44	53	59	10	M16x1	Kurz
608021-10	80	32	120	44	53	63	10	M16x1	Kurz
608021-61	80	6	160	21	27	37	10	M5	Extra lang
608021-62	80	8	160	21	27	37	10	M6	Extra lang
608021-63	80	10	160	24	32	42	10	M8x1	Extra lang
608021-64	80	12	160	24	32	48	10	M10x1	Extra lang
608021-66	80	16	160	27	34	51	10	M12x1	Extra lang
608021-68	80	20	160	33	42	53	10	M16x1	Extra lang
608021-69	80	25	160	44	53	59	10	M16x1	Extra lang

HSK-A 80

Messerkopfaufnahmen

- Verwendung:** Zur Aufnahme von Fräsern mit Quernut.
- Ausführung:** Mit vergrößerter Anlagefläche.
Rundlaufabweichung des Kegels zum Dorn $\leq 0,006$ mm.
- Lieferumfang:** Mit Spannschraube und festen Mitnehmersteinen.
- Zubehör:** ab Seite 168.

 **FEINGEWUCHTET**
G 2,5 bei 25.000^{min-1} oder
max. Restunwucht ≤ 1 gmm



Bestell Nr.	HSK	D1	A	D2	L1	M	Version
608005-02	80	22	50	48	19	M8	Kurz
608005-03	80	27	50	60	21	M10	Kurz
608005-04	80	32	60	78	24	M12	Kurz
608005-05	80	40	60	89	27	M16	Kurz

Spannzangenfutter ER

Verwendung: Zum Spannen von Werkzeugen mit Zylinderschaft in ER-Spannzangen.

Ausführung: Rundlaufabweichung des Kegels zum Innenkegel $\leq 0,003$ mm.
Durch genau abgestimmte Kegeltoleranzen des ER-Innenkegels und des Spannzangenkegels wird eine Rundlaufgenauigkeit von $\leq 8 \mu$ bei $2,5 \times D$ Ausspannlänge erreicht.

Lieferumfang: Mit Spannmutter.

Zubehör: ab Seite 164.

FEINGEWUCHTET
G 2,5 bei $25.000^{\text{min-1}}$ oder
max. Restunwucht ≤ 1 gmm

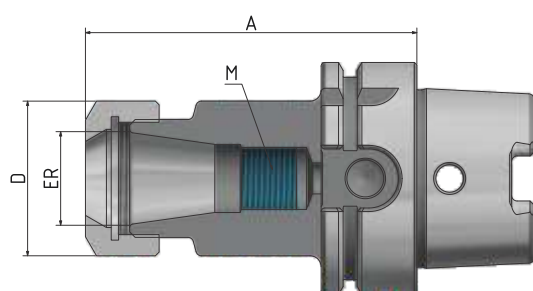


Abb. zeigt A = 130

Bestell Nr.	HSK	ER	D	A	Spannb.	M	Version
610002-01	100	16	28	100	1–10	M11x1	Kurz
610002-02	100	25	42	100	1–16	M18x1,5	Kurz
610002-03	100	32	50	100	2–20	M24x1,5	Kurz
610002-04	100	40	63	120	4–26	M28x1,5	Kurz
610002-51	100	16	28	130	1–10	M11x1	Lang
610002-52	100	25	42	130	1–16	M18x1,5	Lang
610002-53	100	32	50	130	2–20	M24x1,5	Lang
610002-54	100	40	63	130	4–26	M28x1,5	Lang
610002-011	100	16	28	160	1–10	M11x1	Extra lang
610002-021	100	25	42	160	1–16	M18x1,5	Extra lang
610002-031	100	32	50	160	2–20	M24x1,5	Extra lang
610002-041	100	40	63	160	4–26	M28x1,5	Extra lang
610002-12	100	16	28	200	1–10	M11x1	Extra lang
610002-22	100	25	42	200	1–16	M18x1,5	Extra lang
610002-32	100	32	50	200	2–20	M24x1,5	Extra lang
610002-42	100	40	63	200	4–26	M28x1,5	Extra lang



Abgedichtete Varianten
siehe Seiten 165, 166.

HSK-A 100

Spannzangenfutter ER – korrosionsgeschützt

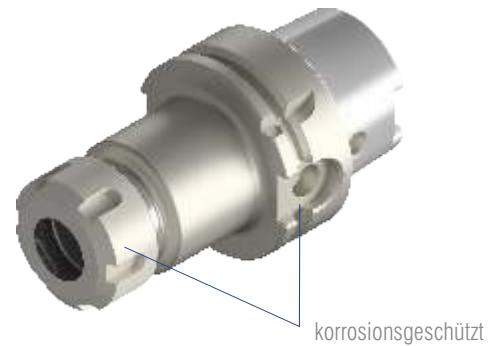
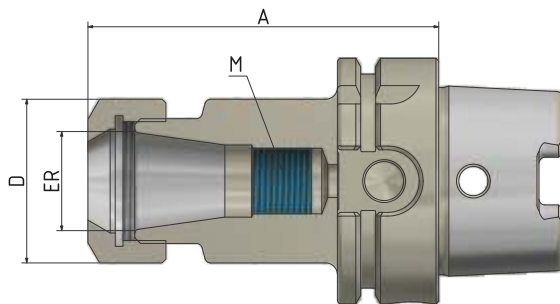
Verwendung: Zum Spannen von Werkzeugen mit Zylinderschaft in ER-Spannzangen.

Ausführung: Der gesamte vordere Bereich der Werkzeugaufnahme ist korrosionsgeschützt.
Rundlaufabweichung des Kegels zum Innenkegel $\leq 0,003$ mm.
Durch genau abgestimmte Kegeltoleranzen des ER-Innenkegels und des Spannzangenkegels wird eine Rundlaufgenauigkeit von $\leq 8 \mu$ bei $2,5 \times D$ Ausspannlänge erreicht.

Lieferumfang: Mit Spannmutter.

Zubehör: ab Seite 164.

 **FEINGEWUCHTET**
G 2,5 bei 25.000^{min-1} oder
max. Restunwucht ≤ 1 gmm



Bestell Nr.	HSK	ER	D	A	Spannb.	M	Version
6100028-01	100	16	28	100	1-10	M11x1	Kurz
6100028-02	100	25	42	100	1-16	M18x1,5	Kurz
6100028-03	100	32	50	100	2-20	M24x1,5	Kurz
6100028-04	100	40	63	100	4-26	M28x1,5	Kurz



HPC-Präzisions-ER-Spannzangenfutter HAWK EYE®

Verwendung: Zum Spannen von Werkzeugen mit Zylinderschaft in ER-Spannzangen.

Ausführung: Durch hochgenau abgestimmte Kegeltoleranzen des ER-Innenkegels und des Spannzangenkegels wird eine Rundlaufgenauigkeit von $\leq 3 \mu$ bei 2,5 D Ausspannlänge erreicht – bei Verwendung unserer 2 μ -Spannzangen. Durch den tiefen Sitz der Spannzange und die kugellagerte und beschichtete Spannmutter erreicht das HAWK EYE-Spannzangenfutter mehr als die doppelte Haltekraft im Vergleich zu Standard-ER-Werkzeugaufnahmen. Zusätzlich trägt der verstärkte Futterkörper zu einer deutlich höheren radialen Steifigkeit bei. HAWK EYE kann nur Werkzeugschäfte mit Nenndurchmesser der Spannzange spannen.

Lieferumfang: Mit runder Spannmutter.

Zubehör: ab Seite 164.

FEINGEWUCHTET
G 2,5 bei 25.000^{min-1} oder
max. Restunwucht ≤ 1 gmm

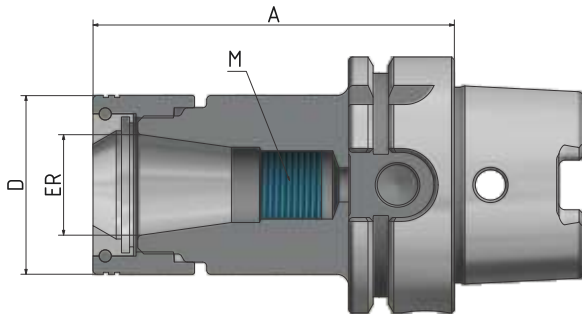


Abb. zeigt A = 130

Bestell Nr.	HSK	ER	D	A	Spannb.	M	Version
610032-002	100	16	34	75	1–10	-	Extra kurz
610032-004	100	25	44	75	1–16	-	Extra kurz
610032-005	100	32	52	75	2–20	-	Extra kurz
610032-006	100	40	62	85	4–26	-	Extra kurz
610032-02	100	16	34	100	1–10	M11x1	Kurz
610032-04	100	25	44	100	1–16	M18x1,5	Kurz
610032-05	100	32	52	100	2–20	M24x1,5	Kurz
610032-06	100	40	62	120	4–26	M28x1,5	Kurz
610032-52	100	16	34	130	1–10	M11x1	Lang
610032-54	100	25	44	130	1–16	M18x1,5	Lang
610032-55	100	32	52	130	2–20	M24x1,5	Lang
610032-56	100	40	62	130	4–26	M28x1,5	Lang
610032-62	100	16	34	160	1–10	M11x1	Extra lang
610032-64	100	25	44	160	1–16	M18x1,5	Extra lang
610032-65	100	32	52	160	2–20	M24x1,5	Extra lang
610032-66	100	40	62	160	4–26	M28x1,5	Extra lang



Abgedichtete Varianten
siehe Seiten 165, 166.

HSK-A 100

Weldonaufnahmen

Verwendung: Zum Spannen von Werkzeugen mit Zylinderschaft nach DIN 1835B/6359HB.

Ausführung: Rundlaufabweichung des Kegels zum Innenkegel $\leq 0,003$ mm.
Bohrungstoleranz H4 (genauer als DIN).

Lieferumfang: Mit Spannschraube, ab $\varnothing 25$ mit zwei Spannschrauben.

Zubehör: ab Seite 167.

 **FEINGEWUCHTET**
G 2,5 bei 25.000^{min}-1 oder
max. Restunwucht ≤ 1 gmm

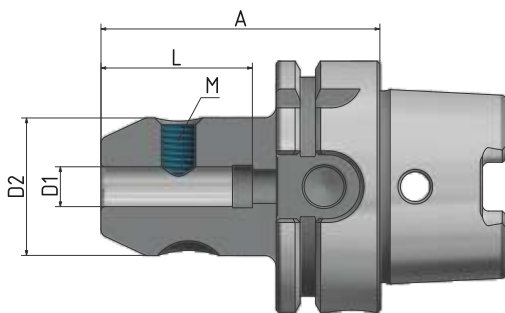


Abb. zeigt A = 160



Abb. zeigt $\varnothing 25$ mit 2 Spannschrauben

Bestell Nr.	HSK	D1	A	D2	L	M	Version
610004-01	100	6	80	25	35	M6	Kurz
610004-02	100	8	80	28	35	M8	Kurz
610004-03	100	10	80	35	41	M10	Kurz
610004-04	100	12	80	42	48	M12	Kurz
610004-05	100	14	80	44	48	M12	Kurz
610004-06	100	16	100	48	51	M14	Kurz
610004-07	100	18	100	50	51	M14	Kurz
610004-08	100	20	100	52	53	M16	Kurz
610004-10	100	25	100	65	60	M18x2	Kurz
610004-11	100	32	100	72	64	M20x2	Kurz
610004-12	100	40	120	80	74	M20x2	Kurz
610004-61	100	6	160	25	35	M6	Extra lang
610004-62	100	8	160	28	35	M8	Extra lang
610004-63	100	10	160	35	41	M10	Extra lang
610004-64	100	12	160	42	48	M12	Extra lang
610004-65	100	14	160	44	48	M12	Extra lang
610004-66	100	16	160	48	51	M14	Extra lang
610004-67	100	18	160	50	51	M14	Extra lang
610004-68	100	20	160	52	53	M16	Extra lang
610004-69	100	25	160	65	60	M18x2	Extra lang
610004-70	100	32	160	72	64	M20x2	Extra lang

Weldonaufnahmen „Cool Tool“

Verwendung: Ideal geeignet für den Einsatz von Werkzeugen ohne innere Kühlmittelzufuhr sowie für die Bearbeitung an ungünstigen Stellen mit schlechter Spanabfuhr.

Ausführung: Zwei Bohrungen in der Wandung der Weldonaufnahme leiten das Kühlmittel direkt an die Werkzeugschneide. Rundlaufabweichung des Kegels zum Innenkegel $\leq 0,003$ mm. Bohrungstoleranz H4 (genauer als DIN).

Lieferumfang: Mit Spannschraube (ab $\varnothing 25$ mit 2 Spannschrauben) und 2 x M3-Schrauben zum Verschließen der „Cool Tool“-Bohrungen bei Bedarf.

Zubehör: ab Seite 167.

FEINGEWUCHTET
G 2,5 bei 25.000^{min-1} oder
max. Restunwucht ≤ 1 gmm

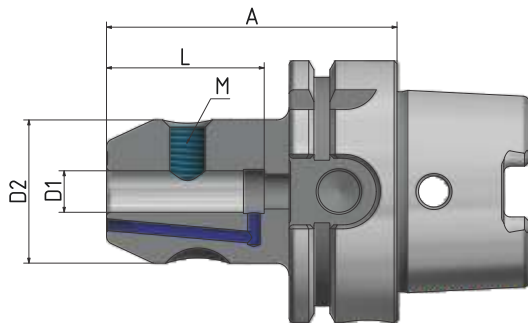


Abb. zeigt A = 160

Bestell Nr.	HSK	D1	A	D2	L	M	Version
6100041-01	100	6	80	25	35	M6	Kurz
6100041-02	100	8	80	28	35	M8	Kurz
6100041-03	100	10	80	35	41	M10	Kurz
6100041-04	100	12	80	42	48	M12	Kurz
6100041-05	100	14	80	44	48	M12	Kurz
6100041-06	100	16	100	48	51	M14	Kurz
6100041-07	100	18	100	50	51	M14	Kurz
6100041-08	100	20	100	52	53	M16	Kurz
6100041-09	100	25	100	65	60	M18x2	Kurz
6100041-10	100	32	100	72	64	M20x2	Kurz
6100041-61	100	6	160	25	35	M6	Extra lang
6100041-62	100	8	160	28	35	M8	Extra lang
6100041-63	100	10	160	35	41	M10	Extra lang
6100041-64	100	12	160	42	48	M12	Extra lang
6100041-65	100	14	160	44	48	M12	Extra lang
6100041-66	100	16	160	48	51	M14	Extra lang
6100041-67	100	18	160	50	51	M14	Extra lang
6100041-68	100	20	160	52	53	M16	Extra lang



Abb. zeigt $\varnothing 25$ mit 2 Spannschrauben



HSK-A 100

Weldonaufnahmen mit 4-fach „Cool Tool“ – korrosionsgeschützt

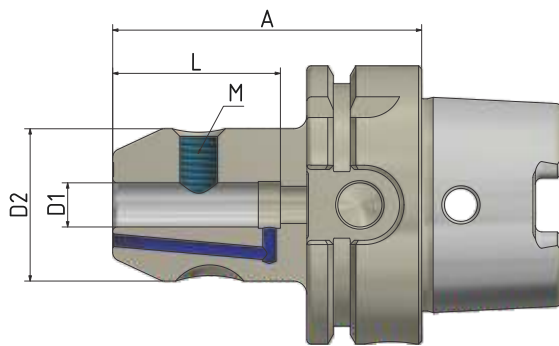
Verwendung: Ideal geeignet für den Einsatz von Werkzeugen ohne innere Kühlmittelzufuhr sowie für die Bearbeitung an ungünstigen Stellen mit schlechter Spanabfuhr.

Ausführung: Die komplette Werkzeugseite der Aufnahme ist korrosionsgeschützt. Rundlaufabweichung des Kegels zu $D1 \leq 0,003$ mm. Bohrungstoleranz H4 (genauer als DIN). Vier Bohrungen in der Wandung der Weldonaufnahme leiten das Kühlmittel direkt an die Werkzeugschneide.

Lieferumfang: Mit Spannschraube und 4 x M3-Schrauben zum Verschließen der „Cool Tool“-Bohrungen bei Bedarf.

Zubehör: ab Seite 167.

FEINGEWUCHTET
G 2,5 bei 25.000^{min-1} oder
max. Restunwucht ≤ 1 gmm



Bestell Nr.	HSK	D1	A	D2	L	M	Version
6100048-018	100	6	85	25	35	M6	Kurz
6100048-028	100	8	85	28	35	M8	Kurz
6100048-038	100	10	90	35	41	M10	Kurz
6100048-048	100	12	95	42	48	M12	Kurz
6100048-068	100	16	100	48	51	M14	Kurz
6100048-088	100	20	105	52	53	M16	Kurz

Whistle-Notch-Aufnahmen

Verwendung: Zum Spannen von Werkzeugen mit Zylinderschaft nach DIN 1835E/6359HE.

Ausführung: Rundlaufabweichung des Kegels zu $D1 \leq 0,003$ mm.
Bohrungstoleranz H4 (genauer als DIN).

Lieferumfang: Mit Spannschraube (ab $\varnothing 25$ mit 2 Spannschrauben) und eingebauter Längeneinstellschraube.

Zubehör: ab Seite 167.

GEWUCHTET
G 6,3 bei $8.000^{\text{min-1}}$

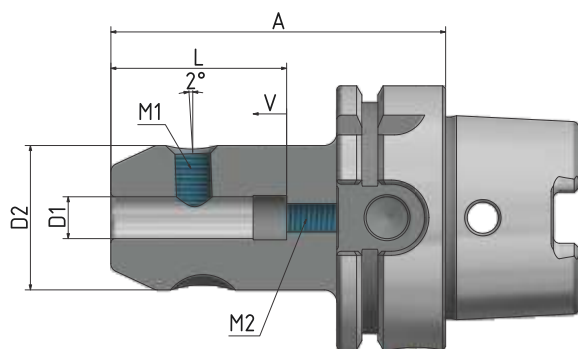


Abb. zeigt $\varnothing 25$ mit 2 Spannschrauben

Bestell Nr.	HSK	D1	A	D2	L	M1	M2	Version
610009-01	100	6	90	25	36,5	M6	M5	Kurz
610009-02	100	8	90	28	36,5	M8	M6	Kurz
610009-03	100	10	90	35	40,5	M10	M8	Kurz
610009-04	100	12	100	42	45,5	M12	M10	Kurz
610009-05	100	14	100	44	45,5	M12	M10	Kurz
610009-06	100	16	100	48	48,5	M14	M12	Kurz
610009-07	100	18	100	50	48,5	M14	M12	Kurz
610009-08	100	20	110	52	50,5	M16	M16	Kurz
610009-10	100	25	120	65	56,5	M18x2	M20	Kurz
610009-11	100	32	120	72	60,5	M20x2	M20	Kurz

HSK-A 100

Schrumpffutter 4,5 Grad

Verwendung: Zum Spannen von Werkzeugen mit Zylinderschaft aus Hartmetall oder HSS. Schafttoleranz h6.

Ausführung: Aus speziellem, warmfesten Werkzeugstahl. Geeignet für induktive Schrumpfgeräte. Rundlaufabweichung des Kegels zu D1 \leq 0,003 mm. Mit vier zusätzlichen Gewinden am Umfang zum nachträglichen Feinwuchten.

Lieferumfang: Mit eingebauter Längeneinstellschraube.

Zubehör: ab Seite 167.

 **FEINGEWUCHTET**
G 2,5 bei 25.000^{min-1} oder
max. Restunwucht \leq 1 gmm

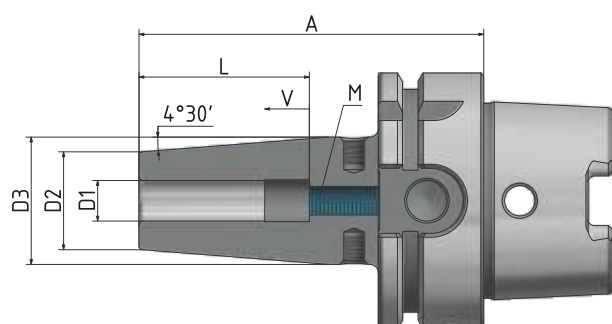


Abb. zeigt A = 130

Bestell Nr.	HSK	D1	A	D2	D3	L	V	M	Version
610021-01	100	6	85	21	27	37	10	M5	Kurz
610021-02	100	8	85	21	27	37	10	M6	Kurz
610021-03	100	10	90	24	32	42	10	M8x1	Kurz
610021-04	100	12	95	24	32	48	10	M10x1	Kurz
610021-05	100	14	95	27	34	48	10	M10x1	Kurz
610021-06	100	16	100	27	34	51	10	M12x1	Kurz
610021-07	100	18	100	33	42	51	10	M12x1	Kurz
610021-08	100	20	105	33	42	53	10	M16x1	Kurz
610021-09	100	25	115	44	53	59	10	M16x1	Kurz
610021-10	100	32	120	44	53	63	10	M16x1	Kurz
610021-31	100	6	120	21	27	37	10	M5	Lang
610021-32	100	8	120	21	27	37	10	M6	Lang
610021-33	100	10	120	24	32	42	10	M8x1	Lang
610021-34	100	12	120	24	32	48	10	M10x1	Lang
610021-35	100	14	120	27	34	48	10	M10x1	Lang
610021-36	100	16	120	27	34	51	10	M12x1	Lang
610021-37	100	18	120	33	42	51	10	M12x1	Lang
610021-38	100	20	120	33	42	53	10	M16x1	Lang

Schrumpffutter 4,5 Grad (Fortsetzung)

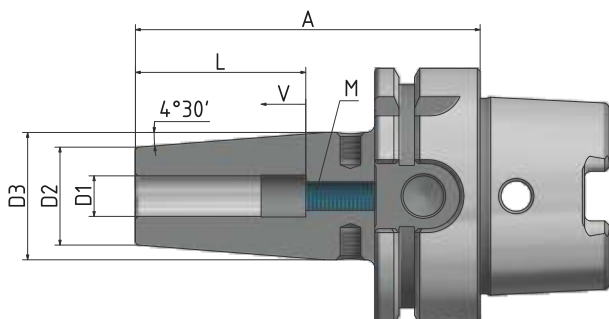


Abb. zeigt A = 130

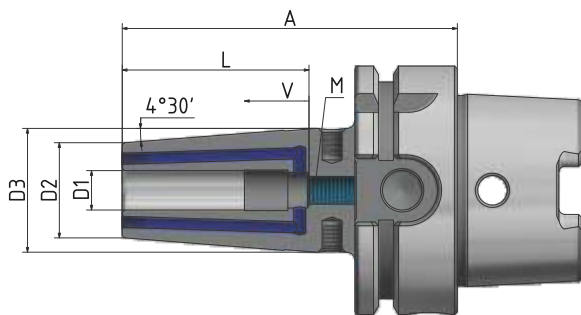
Bestell Nr.	HSK	D1	A	D2	D3	L	V	M	Version
610021-51	100	6	130	21	27	37	10	M5	Lang
610021-52	100	8	130	21	27	37	10	M6	Lang
610021-53	100	10	130	24	32	42	10	M8x1	Lang
610021-54	100	12	130	24	32	48	10	M10x1	Lang
610021-55	100	14	130	27	34	48	10	M10x1	Lang
610021-56	100	16	130	27	34	51	10	M12x1	Lang
610021-57	100	18	130	33	42	51	10	M12x1	Lang
610021-58	100	20	130	33	42	53	10	M16x1	Lang
610021-59	100	25	130	44	53	59	10	M16x1	Lang
610021-60	100	32	130	44	53	63	10	M16x1	Lang
610021-61	100	6	160	21	27	37	10	M5	Extra lang
610021-62	100	8	160	21	27	37	10	M6	Extra lang
610021-63	100	10	160	24	32	42	10	M8x1	Extra lang
610021-64	100	12	160	24	32	48	10	M10x1	Extra lang
610021-65	100	14	160	27	34	48	10	M10x1	Extra lang
610021-66	100	16	160	27	34	51	10	M12x1	Extra lang
610021-67	100	18	160	33	42	51	10	M12x1	Extra lang
610021-68	100	20	160	33	42	53	10	M16x1	Extra lang
610021-69	100	25	160	44	53	59	10	M16x1	Extra lang
610021-70	100	32	160	44	53	63	10	M16x1	Extra lang
610021-81	100	6	200	21	27	37	10	M5	Extra lang
610021-82	100	8	200	21	27	37	10	M6	Extra lang
610021-83	100	10	200	24	32	42	10	M8x1	Extra lang
610021-84	100	12	200	24	32	48	10	M10x1	Extra lang
610021-85	100	14	200	27	34	48	10	M10x1	Extra lang
610021-86	100	16	200	27	34	51	10	M12x1	Extra lang
610021-87	100	18	200	33	42	51	10	M12x1	Extra lang
610021-88	100	20	200	33	42	53	10	M16x1	Extra lang
610021-89	100	25	200	44	53	59	10	M16x1	Extra lang
610021-90	100	32	200	44	53	63	10	M16x1	Extra lang

HSK-A 100

Schrumpffutter 4,5 Grad „Cool Tool“

- Verwendung:** Ideal geeignet für den Einsatz von Werkzeugen ohne innere Kühlmittelzufuhr sowie für die Bearbeitung an ungünstigen Stellen mit schlechter Spanabfuhr.
- Ausführung:** Aus speziellem, warmfesten Werkzeugstahl. Geeignet für induktive Schrumpfgeräte. Rundlaufabweichung des Kegels zu $D1 \leq 0,003$ mm. Mit vier zusätzlichen Gewinden am Umfang zum nachträglichen Feinwuchten. Zwei Bohrungen in der Wandung des Schrumpffutters leiten das Kühlmittel direkt an die Werkzeugschneide.
- Lieferumfang:** Mit eingebauter Längeneinstellschraube und 2 x M3-Schrauben zum Verschließen der „Cool Tool“-Bohrung bei Bedarf.
- Zubehör:** ab Seite 167.

 **FEINGEWUCHTET**
G 2,5 bei 25.000^{min}-1 oder
max. Restunwucht ≤ 1 gmm



Bestell Nr.	HSK	D1	A	D2	D3	L	V	M	Version
610021-019	100	6	85	21	27	37	10	M5	Kurz
610021-029	100	8	85	21	27	37	10	M6	Kurz
610021-039	100	10	90	24	32	42	10	M8x1	Kurz
610021-049	100	12	95	24	32	48	10	M10x1	Kurz
610021-059	100	14	95	27	34	48	10	M10x1	Kurz
610021-069	100	16	100	27	34	51	10	M12x1	Kurz
610021-079	100	18	100	33	42	51	10	M12x1	Kurz
610021-089	100	20	105	33	42	53	10	M16x1	Kurz
610021-099	100	25	115	44	53	59	10	M16x1	Kurz
610021-519	100	6	130	21	27	37	10	M5	Lang
610021-529	100	8	130	21	27	37	10	M6	Lang
610021-539	100	10	130	24	32	42	10	M8x1	Lang
610021-549	100	12	130	24	32	48	10	M10x1	Lang
610021-569	100	16	130	27	34	51	10	M12x1	Lang
610021-589	100	20	130	33	42	53	10	M16x1	Lang
610021-619	100	6	160	21	27	37	10	M5	Lang
610021-629	100	8	160	21	27	37	10	M6	Lang
610021-639	100	10	160	24	32	42	10	M8x1	Lang
610021-649	100	12	160	24	32	48	10	M10x1	Lang
610021-669	100	16	160	27	34	51	10	M12x1	Lang
610021-689	100	20	160	33	42	53	10	M16x1	Lang

Schrumpffutter 4,5 Grad mit 4-fach „Cool Tool“ – korrosionsgeschützt

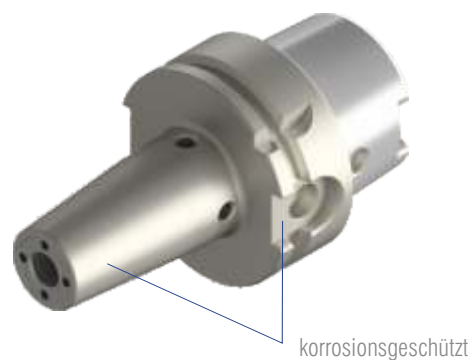
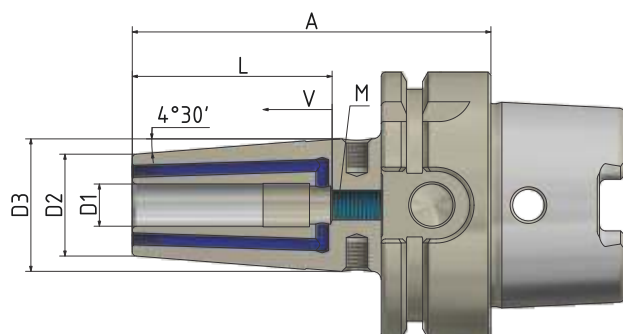
Verwendung: Zum Spannen von Werkzeugen mit Zylinderschaft aus Hartmetall oder HSS. Schafttoleranz h6.

Ausführung: Aus speziellem, wärmfesten Werkzeugstahl. Geeignet für induktive Schrumpfgeräte. Die Werkzeugseite der Aufnahme ist korrosionsgeschützt. Mit vier zusätzlichen Gewinden am Umfang zum nachträglichen Feinwuchten. Rundlaufabweichung des Kegels zu $D1 \leq 0,003$ mm. Vier Bohrungen in der Wandung des Schrumpffutters leiten das Kühlmittel direkt an die Werkzeugschneide.

Lieferumfang: Mit eingebauter Längeneinstellschraube und 4 x M3-Schrauben zum Verschließen der „Cool Tool“-Bohrungen, bei Bedarf.

Zubehör: ab Seite 167.

FEINGEWUCHTET
G 2,5 bei 25.000^{min-1} oder
max. Restunwucht ≤ 1 gmm



Bestell Nr.	HSK	D1	A	D2	D3	L	V	M	Version
610048-018	100	6	85	21	27	37	10	M5	Kurz
610048-028	100	8	85	21	27	37	10	M6	Kurz
610048-038	100	10	90	24	32	42	10	M8x1	Kurz
610048-048	100	12	95	24	32	48	10	M10x1	Kurz
610048-068	100	16	100	27	34	51	10	M12x1	Kurz
610048-088	100	20	105	33	42	53	10	M16x1	Kurz

HSK-A 100

Messerkopfaufnahmen

Verwendung: Zur Aufnahme von Fräsern mit Quernut.

Ausführung: Mit vergrößerter Anlagefläche.
Rundlaufabweichung des Kegels zum Dorn $\leq 0,006$ mm.

Lieferumfang: Mit Spannschraube und festen Mitnehmersteinen.

Zubehör: ab Seite 168.

 **FEINGEWUCHTET**
G 2,5 bei 25.000^{min-1} oder
max. Restunwucht ≤ 1 gmm

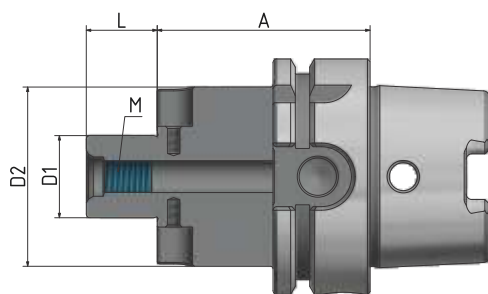


Abb. zeigt A = 160

Bestell Nr.	HSK	D1	A	D2	L1	M	Version
610005-01	100	16	50	38	17	M8	Kurz
610005-02	100	22	50	48	19	M10	Kurz
610005-03	100	27	50	60	21	M12	Kurz
610005-04	100	32	50	78	24	M16	Kurz
610005-05	100	40	60	89	27	M20	Kurz
610005-07	100	60	70	140	40	M32	Kurz
610005-011	100	16	100	38	17	M8	Lang
610005-021	100	22	100	48	19	M10	Lang
610005-031	100	27	100	60	21	M12	Lang
610005-041	100	32	100	78	24	M16	Lang
610005-051	100	40	100	89	27	M20	Lang
610005-611	100	16	160	38	17	M8	Extra lang
610005-621	100	22	160	48	19	M10	Extra lang
610005-631	100	27	160	60	21	M12	Extra lang
610005-641	100	32	160	78	24	M16	Extra lang
610005-651	100	40	160	89	27	M20	Extra lang

Messerkopfaufnahmen „Cool Tool“

Verwendung: Zur Aufnahme von Fräsern mit Quernut, mit Kühlmittelzufuhr an die Schneiden.

Ausführung: Mit vergrößerter Anlagefläche.
Rundlaufabweichung des Kegels zum Dorn $\leq 0,006$ mm.

Lieferumfang: Mit Spannschraube und festen Mitnehmersteinen.

Zubehör: ab Seite 168.

FEINGEWUCHTET
G 2,5 bei 25.000^{min}-1 oder
max. Restunwucht ≤ 1 gmm

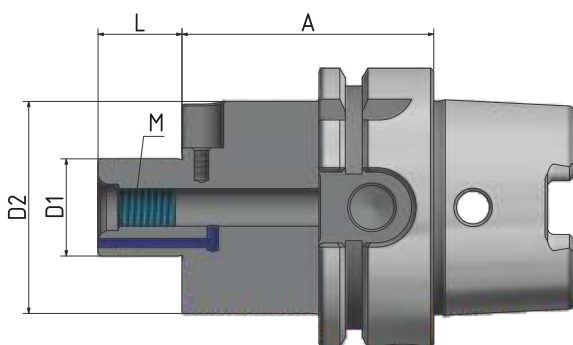


Abb. zeigt A = 160



Bestell Nr.	HSK	D1	A	D2	L1	M	Version
610005-21	100	16	50	38	17	M8	Kurz
610005-22	100	22	50	48	19	M10	Kurz
610005-23	100	27	50	60	21	M12	Kurz
610005-24	100	32	50	78	24	M16	Kurz
610005-25	100	40	60	89	27	M20	Kurz
610005-27	100	60	70	140	40	M30	Kurz
610005-211	100	16	100	38	17	M8	Lang
610005-221	100	22	100	48	19	M10	Lang
610005-231	100	27	100	60	21	M12	Lang
610005-241	100	32	100	78	24	M16	Lang
610005-251	100	40	100	89	27	M20	Lang
610005-519	100	16	130	38	17	M8	Lang
610005-529	100	22	130	48	19	M10	Lang
610005-539	100	27	130	60	21	M12	Lang
610005-549	100	32	130	78	24	M16	Lang
610005-559	100	40	130	89	27	M20	Lang
610005-619	100	16	160	38	17	M8	Extra lang
610005-629	100	22	160	48	19	M10	Extra lang
610005-639	100	27	160	60	21	M12	Extra lang
610005-649	100	32	160	78	24	M16	Extra lang
610005-659	100	40	160	89	27	M20	Extra lang

HSK-A 100

HSK-A 100

Kombidorne

Verwendung: Zur Aufnahme von Fräsern mit Längs- und Quernut.

Ausführung: Rundlaufabweichung des Kegels zum Dorn $\leq 0,006$ mm.

Lieferumfang: Mit Spannschraube, Mitnehmering und Paßfeder.

Zubehör: ab Seite 169.

 **FEINGEWUCHTET**
G 2,5 bei 25.000^{min-1} oder
max. Restunwucht ≤ 1 gmm

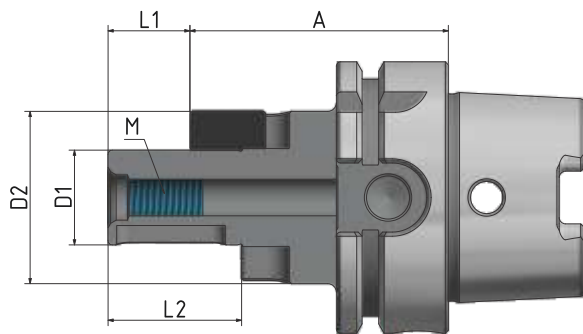


Abb. zeigt A = 160

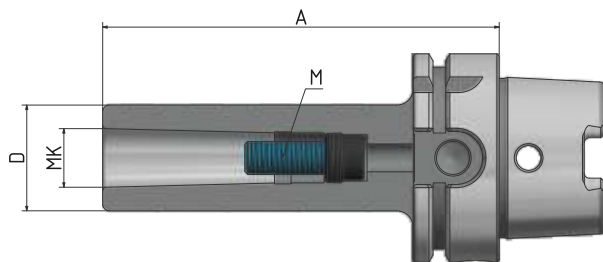
Bestell Nr.	HSK	D1	A	D2	L1	L2	M	Version
610006-01	100	16	60	32	17	27	M8	Kurz
610006-02	100	22	60	40	19	31	M10	Kurz
610006-03	100	27	60	48	21	33	M12	Kurz
610006-04	100	32	60	58	24	38	M16	Kurz
610006-05	100	40	70	70	27	41	M20	Kurz
610006-011	100	16	100	32	17	27	M8	Lang
610006-021	100	22	100	40	19	31	M10	Lang
610006-031	100	27	100	48	21	33	M12	Lang
610006-041	100	32	100	58	24	38	M16	Lang
610006-051	100	40	100	70	27	41	M20	Lang
610006-61	100	16	160	32	17	27	M8	Extra lang
610006-62	100	22	160	40	19	31	M10	Extra lang
610006-63	100	27	160	48	21	33	M12	Extra lang
610006-64	100	32	160	58	24	38	M16	Extra lang
610006-65	100	40	160	70	27	41	M20	Extra lang

Morsekegelaufnahmen nach DIN 228A

Verwendung: Zur Aufnahme von Morsekegelwerkzeugen mit Anzugsgewinde nach DIN 228A

Ausführung: Rundlaufabweichung des Kegels zum Innenkegel $\leq 0,008$ mm.

GEWUCHTET
G 6,3 bei 8.000^{min-1}



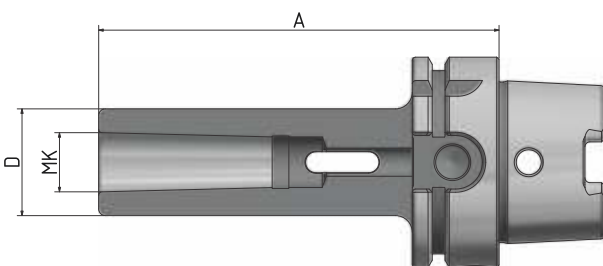
Bestell Nr.	HSK	MK	M	A	D	Version
610014-02	100	2	M10	120	32	Kurz
610014-03	100	3	M12	150	40	Kurz
610014-04	100	4	M16	170	48	Kurz

Morsekegelaufnahmen nach DIN 228B

Verwendung: Zur Aufnahme von Morsekegelwerkzeugen mit Austreibblappen nach DIN 228B.

Ausführung: Rundlaufabweichung des Kegels zum Innenkegel $\leq 0,008$ mm.

GEWUCHTET
G 6,3 bei 8.000^{min-1}



Bestell Nr.	HSK	MK	A	D	Version
610013-01	100	1	100	25	Kurz
610013-02	100	2	120	32	Kurz
610013-03	100	3	150	40	Kurz
610013-04	100	4	170	48	Kurz

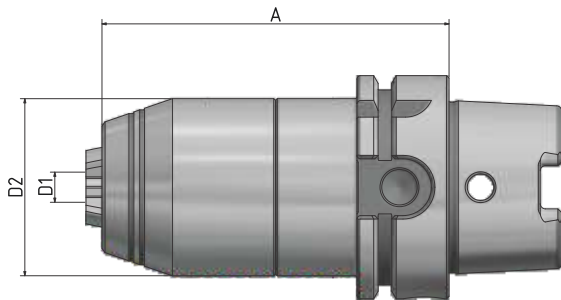
HSK-A 100

Kurzbohrfutter

Verwendung: Zum Spannen von Werkzeugen mit Zylinderschaft.
Auch geeignet für Werkzeuge mit innerer Kühlmittelzufuhr.

Lieferumfang: Mit Spannschlüssel

 **GEWUCHTET**
G 6,3 bei 8.000^{min-1}



Bestell Nr.	HSK	Spannb. D1	A	D2
610095-52	100	1-16	104	50

Spannzangenfutter ER

Verwendung: Zum Spannen von Werkzeugen mit Zylinderschaft in Spannzangen ER.

Ausführung: Rundlaufabweichung des Kegels zum Innenkegel $\leq 0,003$ mm. Durch genau abgestimmte Kegeltoleranzen des ER-Innenkegels und des Spannzangenkegels maximaler Rundlauffehler von $\leq 8\mu$ bei $2,5 \times D$ Ausspannlänge.

Lieferumfang: Mit Spannmutter.

Zubehör: ab Seite 164.

FEINGEWUCHTET
G 2,5 bei $25.000^{\text{min-1}}$ oder
max. Restunwucht ≤ 1 gmm

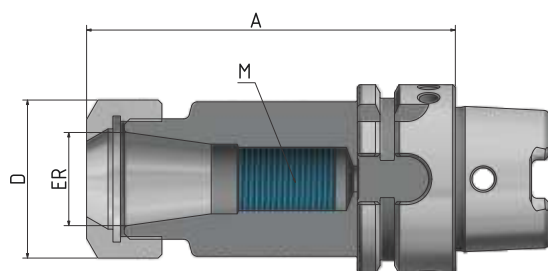


Abb. zeigt A = 100

Bestell Nr.	HSK	ER	D	A	Spannb.	M	Version
604002-001	40	16	28	60	1-10	-	Extra kurz
604002-002	40	25	42	70	1-16	-	Extra kurz
604002-003	40	32	50	70	2-20	-	Extra kurz
604002-07	40	11	19	80	1-7	M8x1	Kurz
604002-01	40	16	28	80	1-10	M11x1	Kurz
604002-02	40	25	42	80	1-16	M18x1,5	Kurz
604002-03	40	32	50	100	2-20	M24x1,5	Kurz

Bestell Nr.	HSK	ER	D	A	Spannb.	M	Version
605002-001	50	16	28	60	1-10	-	Extra kurz
605002-002	50	25	42	70	1-16	-	Extra kurz
605002-003	50	32	50	80	2-20	-	Extra kurz
605002-01	50	16	28	100	1-10	M8x1	Kurz
605002-02	50	25	42	100	1-16	M11x1	Kurz
605002-03	50	32	50	100	2-20	M24x1,5	Kurz



Abgedichtete Varianten
siehe Seiten 165, 166.

HSK-A 40 + A 50

Weldonaufnahmen

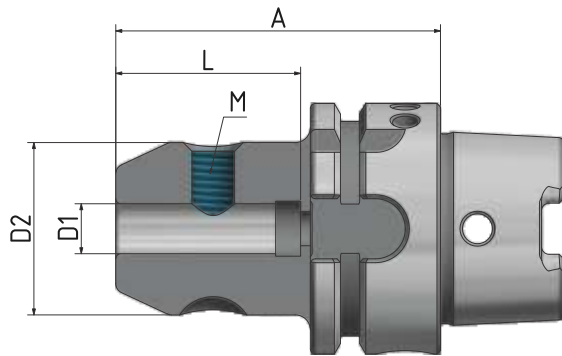
Verwendung: Zum Spannen von Werkzeugen mit Zylinderschaft nach DIN 1835B/6359HB.

Ausführung: Rundlaufabweichung des Kegels zum Innenkegel $\leq 0,003$ mm.
Bohrungstoleranz H4 (genauer als DIN).

Lieferumfang: Mit Spannschraube.

Zubehör: ab Seite 167.

 **FEINGEWUCHTET**
G 2,5 bei 25.000^{min-1} oder
max. Restunwucht ≤ 1 gmm



Bestell Nr.	HSK	D1	A	D2	L	M	Version
604004-01	40	6	60	25	35	M6	Kurz
604004-02	40	8	60	28	35	M8	Kurz
604004-03	40	10	60	35	41	M10	Kurz
604004-04	40	12	70	42	48	M12	Kurz
604004-05	40	14	75	44	48	M12	Kurz
604004-06	40	16	75	48	51	M14	Kurz

Bestell Nr.	HSK	D1	A	D2	L	M	Version
605004-01	50	6	65	25	35	M6	Kurz
605004-02	50	8	65	28	35	M8	Kurz
605004-03	50	10	65	35	41	M10	Kurz
605004-04	50	12	80	42	48	M12	Kurz
605004-06	50	16	80	48	51	M14	Kurz
605004-08	50	20	80	52	53	M16	Kurz

Schrumpffutter 4,5 Grad

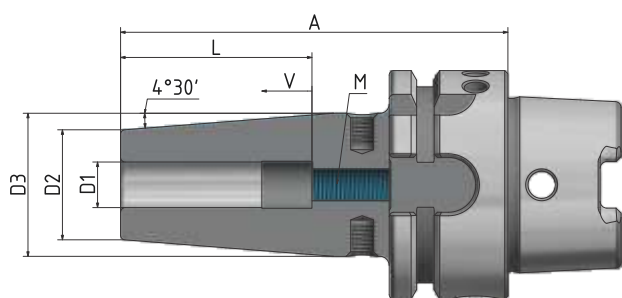
Verwendung: Zum Spannen von Werkzeugen mit Zylinderschaft aus Hartmetall oder HSS. Schafttoleranz h6.

Ausführung: Aus speziellem, warmfesten Werkzeugstahl. Geeignet für induktive Schrumpfgeräte. Rundlaufabweichung des Kegels zu $D1 \leq 0,003$ mm. Mit vier zusätzlichen Gewinden am Umfang zum nachträglichen Feinwuchten.

Lieferumfang: Mit eingebauter Längeneinstellschraube.

Zubehör: ab Seite 167.

FEINGEWUCHTET
G 2,5 bei 25.000^{min-1} oder
max. Restunwucht ≤ 1 gmm



Bestell Nr.	HSK	D1	A	D2	D3	L	V	M	Version
604021-13	40	3	60	12	17	-	-	-	Kurz
604021-14	40	4	60	12	17	-	-	-	Kurz
604021-15	40	5	60	12	17	-	-	-	Kurz
604021-01	40	6	80	21	27	37	10	M5	Kurz
604021-02	40	8	80	21	27	37	10	M6	Kurz
604021-03	40	10	80	24	32	42	10	M8x1	Kurz
604021-04	40	12	90	24	32	48	10	M10x1	Kurz
604021-05	40	14	90	27	34	48	10	M10x1	Kurz
604021-06	40	16	90	27	34	51	10	M12x1	Kurz

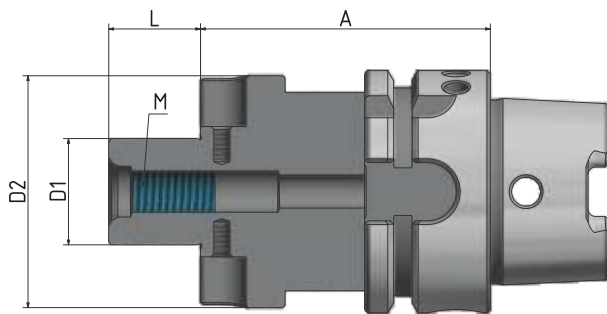
Bestell Nr.	HSK	D1	A	D2	D3	L	V	M	Version
605021-13	50	3	60	12	17	-	-	-	Kurz
605021-14	50	4	60	12	17	-	-	-	Kurz
605021-15	50	5	60	12	17	-	-	-	Kurz
605021-01	50	6	80	21	27	37	10	M5	Kurz
605021-02	50	8	80	21	27	37	10	M6	Kurz
605021-03	50	10	85	24	32	42	10	M8x1	Kurz
605021-04	50	12	90	24	32	48	10	M10x1	Kurz
605021-05	50	14	90	27	34	48	10	M10x1	Kurz
605021-06	50	16	95	27	34	51	10	M12x1	Kurz
605021-07	50	18	95	33	42	51	10	M12x1	Kurz
605021-08	50	20	100	33	42	53	10	M16x1	Kurz

HSK-A 40 + A 50

Messerkopfaufnahmen

- Verwendung:** Zur Aufnahme von Fräsern mit Quernut.
- Ausführung:** Mit vergrößerter Anlagefläche.
Rundlaufabweichung des Kegels zum Dorn $\leq 0,006$ mm.
- Lieferumfang:** Mit Spannschraube und festen Mitnehmersteinen.
- Zubehör:** ab Seite 168.

 **FEINGEWUCHTET**
G 2,5 bei 25.000^{min-1} oder
max. Restunwucht ≤ 1 gmm



Bestell Nr.	HSK	D1	A	D2	L1	M	Version
604005-01	40	16	50	38	17	M8	Kurz
604005-02	40	22	60	48	19	M10	Kurz

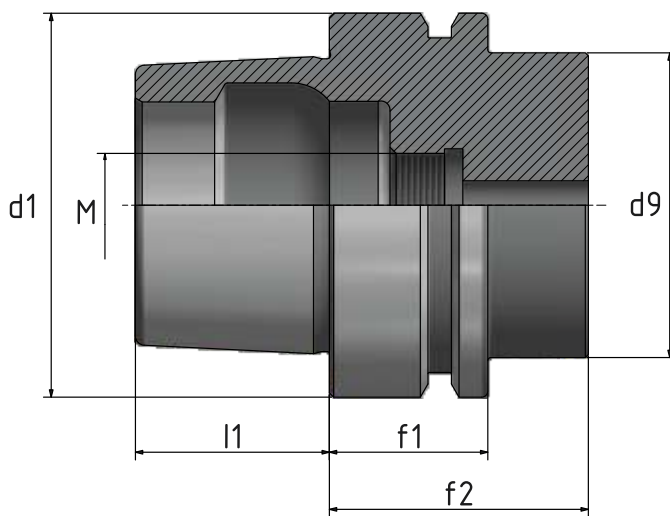
Bestell Nr.	HSK	D1	A	D2	L1	M	Version
605005-01	50	16	50	38	17	M8	Kurz
605005-02	50	22	60	48	19	M10	Kurz
605005-03	50	27	60	60	21	M12	Kurz



WERKZEUGAUFNAHMEN

DIN 69893-5

HSK-FORM E 32, E 40 + E 50



HSK	d1	d9 max.	l1	f1	f2 min.	M
32	32	26	16	20	35	M10x1
40	40	34	20	20	35	M12x1
50	50	42	25	26	42	M16x1

Spannzangenfutter ER

Verwendung: Zum Spannen von Werkzeugen mit Zylinderschaft in ER-Spannzangen.

Ausführung: Rundlaufabweichung des Kegels zum Innenkegel $\leq 0,003$ mm.
Durch genau abgestimmte Kegeltoleranzen des ER-Innenkegels und des Spannzangenkegels wird eine Rundlaufgenauigkeit von $\leq 8 \mu$ bei $2,5 \times D$ Ausspannlänge erreicht.

Lieferumfang: Mit Spannmutter.

Zubehör: ab Seite 164.

FEINGEWÜCHTET
G 2,5 bei $25.000^{\text{min-1}}$ oder
max. Restunwucht ≤ 1 gmm

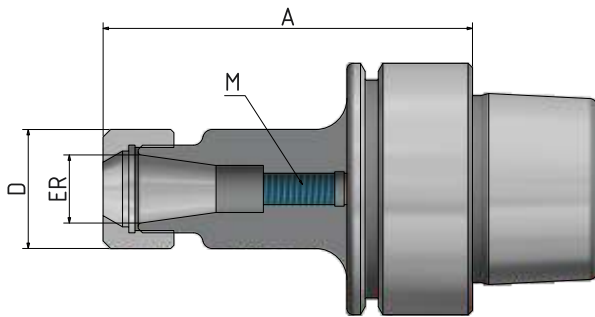


Abb. zeigt A = 100

Bestell Nr.	HSK	ER	A	Spannb.	D	M	Version
403202-02	32	16	80	1-10	28	M11x1	Kurz
403202-04	32	25	80	1-16	42	M18x1,5	Kurz
403202-32	32	16	100	1-10	28	M11x1	Lang

Bestell Nr.	HSK	ER	A	Spannb.	D	M	Version
404002-001	40	11	60	1-7	19	-	Extra kurz
404002-002	40	16	60	1-10	28	-	Extra kurz
404002-003	40	25	70	1-16	42	-	Extra kurz
404002-01	40	16	80	1-10	28	M11x1	Kurz
404002-02	40	25	80	1-16	42	M18x1,5	Kurz



Abgedichtete Varianten
siehe Seiten 165, 166.

Bestell Nr.	HSK	ER	A	Spannb.	D	M	Version
405002-001	50	16	60	1-10	28	-	Extra kurz
405002-002	50	25	70	1-16	42	-	Extra kurz
405002-003	50	32	80	2-20	50	-	Extra kurz
405002-01	50	16	100	1-10	28	M11x1	Kurz
405002-03	50	25	100	1-16	42	M18x1,5	Kurz
405002-04	50	32	100	2-20	50	M24x1,5	Kurz

HSK-E 32, E 40

Schrumpffutter 4,5 Grad

Verwendung: Zum Spannen von Werkzeugen mit Zylinderschaft aus Hartmetall oder HSS. Schafttoleranz h6.

Ausführung: Aus speziellem, wärmfesten Werkzeugstahl. Geeignet für induktive Schrumpfgeräte. Rundlaufabweichung des Kegels zu $D1 \leq 0,003$ mm. Mit vier zusätzlichen Gewinden am Umfang zum nachträglichen Feinwuchten.

Lieferumfang: Mit eingebauter Längeneinstellschraube.

Zubehör: ab Seite 167.

 **FEINGEWUCHTET**
G 2,5 bei 25.000^{min-1} oder
max. Restunwucht ≤ 1 gmm

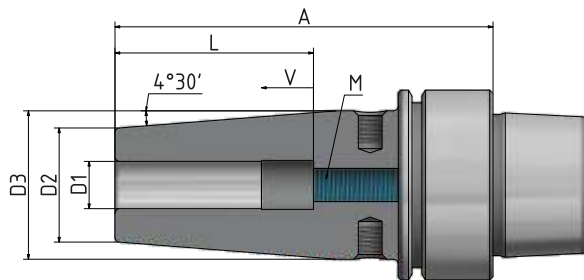


Abb. zeigt A = 90

Bestell Nr.	HSK	D1	A	D2	D3	L	V	M	Version
403221-13	32	3	60	12	17	-	-	-	Kurz
403221-14	32	4	60	12	17	-	-	-	Kurz
403221-15	32	5	60	12	17	-	-	-	Kurz
403221-01	32	6	70	21	27	37	10	M5	Kurz
403221-02	32	8	70	21	27	37	10	M6	Kurz
403221-03	32	10	80	24	32	42	10	M8x1	Kurz

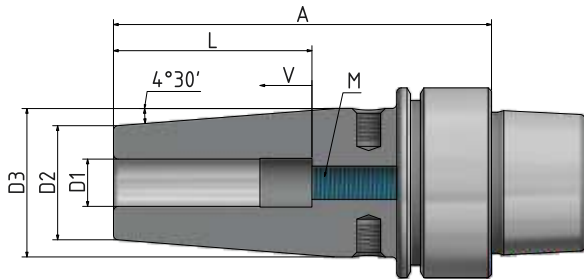
Bestell Nr.	HSK	D1	A	D2	D3	L	V	M	Version
404021-001*	40	6	60	21	27	36	-	-	Extra kurz
404021-002*	40	8	60	21	27	36	-	-	Extra kurz
404021-003*	40	10	60	24	32	42	-	-	Extra kurz
404021-004**	40	12	60	24	32	47	-	-	Extra kurz
404021-006**	40	16	60	27	34	50	-	-	Extra kurz

Bestell Nr.	HSK	D1	A	D2	D3	L	V	M	Version
404021-13	40	3	60	27	17	-	-	-	Kurz
404021-14	40	4	60	12	17	-	-	-	Kurz
404021-15	40	5	60	12	17	-	-	-	Kurz
404021-01	40	6	80	12	27	37	10	M5	Kurz
404021-02	40	8	80	21	27	37	10	M6	Kurz
404021-03	40	10	80	21	32	42	10	M8x1	Kurz
404021-04	40	12	90	24	32	48	10	M10x1	Kurz
404021-05	40	14	90	24	34	48	10	M10x1	Kurz
404021-06	40	16	90	27	34	51	10	M12x1	Kurz

*Ohne zusätzliches Wuchtgewinde.

** Ohne Wuchtgewinde und ohne Gewinde für Kühlmittelübergabeeinheit.

Schrumpffutter 4,5 Grad (Fortsetzung)



Bestell Nr.	HSK	D1	A	D2	D3	L	V	M	Version
405021-13	50	3	60	12	17	-	-	-	Kurz
405021-14	50	4	60	12	17	-	-	-	Kurz
405021-15	50	5	60	12	17	-	-	-	Kurz
405021-01	50	6	80	21	27	37	10	M5	Kurz
405021-02	50	8	80	21	27	37	10	M6	Kurz
405021-03	50	10	85	24	32	42	10	M8x1	Kurz
405021-04	50	12	90	24	32	48	10	M10x1	Kurz
405021-05	50	14	90	27	34	48	10	M10x1	Kurz
405021-06	50	16	95	27	34	51	10	M12x1	Kurz

HSK-E 40

Schrumpffutter 3 Grad

Verwendung: Zum Spannen von Werkzeugen mit Zylinderschaft aus Hartmetall oder HSS. Schafttoleranz h6.

Ausführung: Aus speziellem, warmfesten Werkzeugstahl. Geeignet für induktive Schrumpfgeräte. Rundlaufabweichung des Kegels zu D1 \leq 0,003 mm. Ohne Wuchtgewinde.

 **FEINGEWUCHTET**
G 2,5 bei 40.000^{min-1} oder
max. Restunwucht \leq 1 gmm

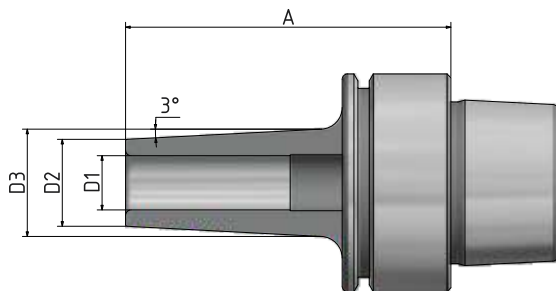


Abb. zeigt A = 80

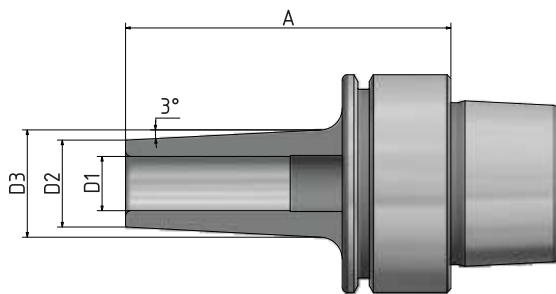
Bestell Nr.	HSK	D1	A	D2	D3	Version
404051-13	40	3	60	9	14	Extra kurz
404051-14	40	4	60	10	15	Extra kurz
404051-15	40	5	60	11	16	Extra kurz
404051-01	40	6	60	12	17	Extra kurz
404051-02	40	8	60	14	19	Extra kurz
404051-03	40	10	60	16	21	Extra kurz
404051-04	40	12	60	18	23	Extra kurz
404051-313	40	3	70	9	15	Kurz
404051-314	40	4	70	10	16	Kurz
404051-315	40	5	70	11	17	Kurz
404051-31	40	6	70	12	18	Kurz
404051-32	40	8	70	14	20	Kurz
404051-33	40	10	70	16	22	Kurz
404051-34	40	12	70	18	24	Kurz
404051-513	40	3	80	9	16	Lang
404051-514	40	4	80	10	17	Lang
404051-515	40	5	80	11	18	Lang
404051-51	40	6	80	12	19	Lang
404051-52	40	8	80	14	21	Lang
404051-53	40	10	80	16	23	Lang
404051-54	40	12	80	18	25	Lang

Schrumpffutter 3 Grad – extra Schlank, kurz

Verwendung: Zum Spannen von Werkzeugen mit Zylinderschaft aus Hartmetall oder HSS. Schafttoleranz h6.

Ausführung: Aus speziellem, warmfesten Werkzeugstahl. Geeignet für induktive Schrumpfgeräte. Rundlaufabweichung des Kegels zu D1 \leq 0,003 mm. Ohne Wuchtgewinde.

FEINGEWUCHTET
G 2,5 bei 40.000^{min-1} oder
max. Restunwucht \leq 1 gmm



Bestell Nr.	HSK	D1	A	D2	D3	Version
404052-13	40	3	60	6	10	Extra schlank, kurz
404052-14	40	4	60	7	11	Extra schlank, kurz
404052-15	40	5	60	8	12	Extra schlank, kurz
404052-01	40	6	60	9	13	Extra schlank, kurz
404052-02	40	8	60	11	15	Extra schlank, kurz
404052-03	40	10	60	13	17	Extra schlank, kurz
404052-04	40	12	60	15	19	Extra schlank, kurz

HSK-E 50

Schrumpffutter 3 Grad

Verwendung: Zum Spannen von Werkzeugen mit Zylinderschaft aus Hartmetall oder HSS. Schafttoleranz h6.

Ausführung: Aus speziellem, warmfesten Werkzeugstahl. Geeignet für induktive Schrumpfgeräte. Rundlaufabweichung des Kegels zu D1 \leq 0,003 mm. Ohne Wuchtgewinde.

 **FEINGEWUCHTET**
G 2,5 bei 40.000^{min-1} oder
max. Restunwucht \leq 1 gmm

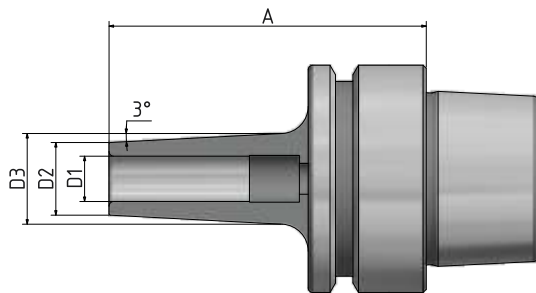


Abb. zeigt A = 100

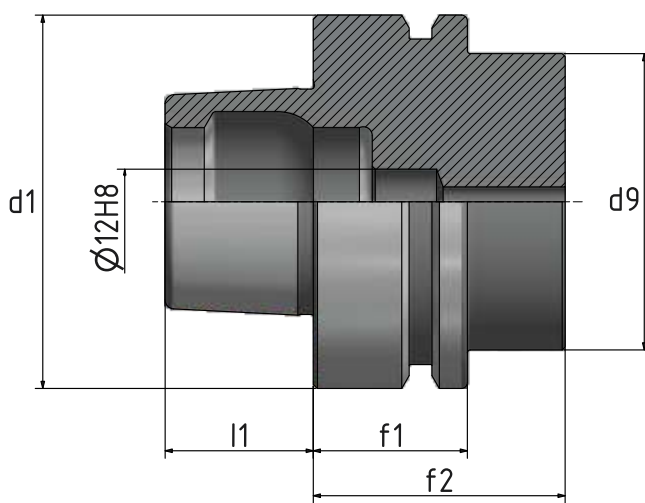
Bestell Nr.	HSK	D1	A	D2	D3	Version
405051-13	50	3	70	9	14	Extra kurz
405051-14	50	4	70	10	15	Extra kurz
405051-15	50	5	70	11	16	Extra kurz
405051-01	50	6	70	12	17	Extra kurz
405051-02	50	8	70	14	19	Extra kurz
405051-03	50	10	70	16	21	Extra kurz
405051-04	50	12	70	18	23	Extra kurz
405051-313	50	3	80	9	15	Kurz
405051-314	50	4	80	10	16	Kurz
405051-315	50	5	80	11	17	Kurz
405051-31	50	6	80	12	18	Kurz
405051-32	50	8	80	14	20	Kurz
405051-33	50	10	80	16	22	Kurz
405051-34	50	12	80	18	24	Kurz
405051-513	50	3	100	9	17	Lang
405051-514	50	4	100	10	18	Lang
405051-515	50	5	100	11	19	Lang
405051-51	50	6	100	12	20	Lang
405051-52	50	8	100	14	22	Lang
405051-53	50	10	100	16	24	Lang
405051-54	50	12	100	18	26	Lang



WERKZEUGAUFNAHMEN

DIN 69893-6

HSK-F 63



HSK	d1	d9 max.	l1	f1	f2 min.
63	63	53	25	26	42

Spannzangenfutter ER

Verwendung: Zum Spannen von Werkzeugen mit Zylinderschaft in ER-Spannzangen.

Ausführung: Rundlaufabweichung des Kegels zum Innenkegel $\leq 0,003$ mm.
Durch genau abgestimmte Kegeltoleranzen des ER-Innenkegels und des Spannzangenkegels wird eine Rundlaufgenauigkeit von $\leq 8 \mu$ bei $2,5 \times D$ Ausspannlänge erreicht.

Lieferumfang: Mit Spannmutter.

Zubehör: ab Seite 164.

FEINGEWUCHTET
G 2,5 bei 25.000 min^{-1} oder
max. Restunwucht ≤ 1 gmm

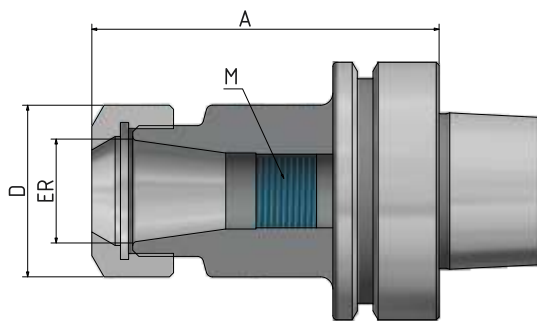
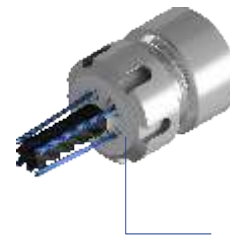


Abb. zeigt A = 100

Bestell Nr.	HSK	ER	D	A	Spannb.	M	Version
206302-001	63	11	19	75	1-7	-	Extra kurz
206302-002	63	16	28	75	1-10	-	Extra kurz
206302-003	63	20	34	75	1-13	-	Extra kurz
206302-004	63	25	42	75	1-16	-	Extra kurz
206302-005	63	32	50	75	2-20	-	Extra kurz
206302-006	63	40	63	75	4-26	-	Extra kurz
206302-01	63	11	19	100	1-7	M8x1	Kurz
206302-02	63	16	28	100	1-10	M11x1	Kurz
206302-03	63	20	34	100	1-13	M14x1	Kurz
206302-04	63	25	42	100	1-16	M18x1,5	Kurz
206302-05	63	32	50	100	2-20	M24x1,5	Kurz
206302-06	63	40	63	100	4-26	M28x1,5	Kurz



Abgedichtete Varianten
siehe Seiten 165, 166.

HSK-F 63

Schrumpffutter 4,5 Grad

Verwendung: Zum Spannen von Werkzeugen mit Zylinderschaft aus Hartmetall oder HSS. Schafttoleranz h6.

Ausführung: Aus speziellem, warmfesten Werkzeugstahl. Geeignet für induktive Schrumpfgeräte. Rundlaufabweichung des Kegels zu $D1 \leq 0,003$ mm. Mit vier zusätzlichen Gewinden am Umfang zum nachträglichen Feinwuchten.

Lieferumfang: Mit eingebauter Längeneinstellschraube.

Zubehör: ab Seite 167.

 **FEINGEWUCHTET**
G 2,5 bei 25.000^{min-1} oder
max. Restunwucht ≤ 1 gmm

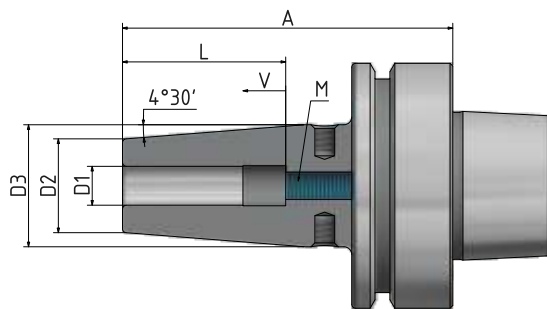


Abb. zeigt A = 130

Bestell Nr.	HSK	D1	A	D2	D3	V	L	M	Version
206321-13	63	3	80	12	17	–	–	–	Kurz
206321-14	63	4	80	12	17	–	–	–	Kurz
206321-15	63	5	80	12	17	–	–	–	Kurz
206321-01	63	6	80	21	27	10	37	M5	Kurz
206321-02	63	8	80	21	27	10	37	M6	Kurz
206321-03	63	10	85	24	32	10	42	M8x1	Kurz
206321-04	63	12	90	24	32	10	48	M10x1	Kurz
206321-06	63	16	95	27	34	10	51	M12x1	Kurz
206321-08	63	20	100	33	42	10	53	M16x1	Kurz
206321-09	63	25	115	44	53	10	59	M16x1	Kurz
206321-51	63	6	130	21	27	10	37	M5	Lang
206321-52	63	8	130	21	27	10	37	M6	Lang
206321-53	63	10	130	24	32	10	42	M8x1	Lang
206321-54	63	12	130	24	32	10	48	M10x1	Lang
206321-56	63	16	130	27	34	10	51	M12x1	Lang
206321-58	63	20	130	33	42	10	53	M16x1	Lang
206321-59	63	25	130	44	53	10	59	M16x1	Lang

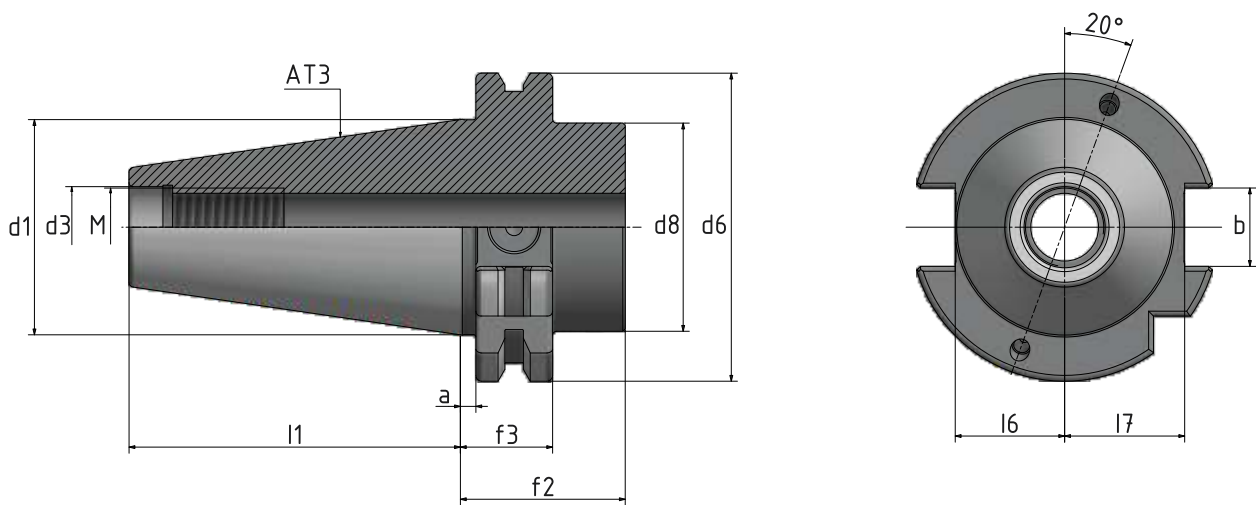


WERKZEUGAUFNAHMEN

ISO 7388-1, FORM AD/AF

BISHER DIN 69871, FORM AD/B

SK 40 UND SK 50



SK	l1	d1	d6	f3	f2 min.	a	M	d3	d8 max.	b	l6	l7
40	68,4	44,45	63,55	19,1	35	3,2	M16	17	50	16,1	22,8	25
50	101,75	69,85	97,5	19,1	35	3,2	M24	25	80	25,7	35,5	37,7

Spannzangenfutter ER

Verwendung: Zum Spannen von Werkzeugen mit Zylinderschaft in ER-Spannzangen.

Ausführung: Rundlaufabweichung des Kegels zum Innenkegel $\leq 0,003$ mm.
Durch genau abgestimmte Kegeltoleranzen des ER-Innenkegels und des Spannzangenkegels wird eine Rundlaufgenauigkeit von $\leq 8 \mu$ bei $2,5 \times D$ Ausspannlänge erreicht.

Lieferumfang: Mit Spannmutter.

Zubehör: ab Seite 164.

FEINGEWUCHTET
G 2,5 bei $25.000^{\text{min-1}}$ oder
max. Restunwucht ≤ 1 gmm

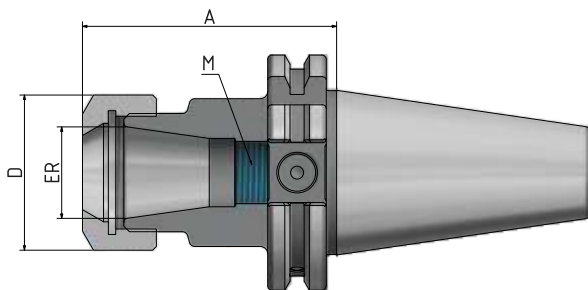


Abb. zeigt A = 200

Bestell Nr.	SK	ER	Spannb.	A	D	M	Version
714002-01	40	16	1-10	70	28	M11x1	Kurz
714002-02	40	20	1-13	70	34	M14x1	Kurz
714002-03	40	25	1-16	70	42	M18x1,5	Kurz
714002-04	40	32	2-20	70	50	M24x1,5	Kurz
714002-05	40	40	4-26	70	63	M28x1,5	Kurz
714002-31	40	16	1-10	100	28	M11x1	Lang
714002-32	40	20	1-13	100	34	M14x1	Lang
714002-33	40	25	1-16	100	42	M18x1,5	Lang
714002-34	40	32	2-20	100	50	M24x1,5	Lang
714002-35	40	40	4-26	100	63	M28x1,5	Lang
714002-61	40	16	1-10	160	28	M11x1	Extra lang
714002-63	40	25	1-16	160	42	M18x1,5	Extra lang
714002-64	40	32	2-20	160	50	M24x1,5	Extra lang
714002-65	40	40	4-26	160	63	M28x1,5	Extra lang
714002-81	40	16	1-10	200	28	M11x1	Extra lang
714002-83	40	25	1-16	200	42	M18x1,5	Extra lang
714002-84	40	32	2-20	200	50	M24x1,5	Extra lang



Abgedichtete Varianten
siehe Seiten 165, 166.

SK 40 ISO 7388-1 Form AD/AF

Spannzangenfutter ER „Mini“

Verwendung: Zum Spannen von Werkzeugen mit Zylinderschaft in ER-Spannzangen.

Ausführung: Rundlaufabweichung des Kegels zum Innenkegel $\leq 0,003$ mm.
Durch genau abgestimmte Kegeltoleranzen des ER-Innenkegels und des Spannzangenkegels wird eine Rundlaufgenauigkeit von $\leq 8 \mu$ bei $2,5 \times D$ Ausspannlänge erreicht.

Lieferumfang: Mit Spannmutter.

Zubehör: ab Seite 164.

FEINGEWUCHTET
G 2,5 bei $25.000^{\text{min-1}}$ oder
max. Restunwucht ≤ 1 gmm

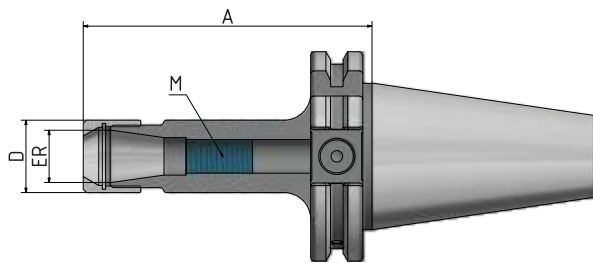


Abb. zeigt A = 160

Bestell Nr.	SK	ER	Spannb.	A	D	M	Version
714002-21	40	11	1-7	70	16	M8x1	Kurz
714002-23	40	16	1-10	70	22	M11x1	Kurz
714002-41	40	11	1-7	100	16	M8x1	Lang
714002-43	40	16	1-10	100	22	M11x1	Lang
714002-47	40	20	1-13	100	28	M14x1	Lang
714002-45	40	25	1-16	100	35	M18x1,5	Lang
714002-51	40	11	1-7	130	16	M8x1	Lang
714002-52	40	16	1-10	130	22	M11x1	Lang
714002-53	40	20	1-13	130	28	M14x1	Lang
714002-54	40	25	1-16	130	35	M18x1,5	Lang
714002-42	40	11	1-7	160	16	M8x1	Extra lang
714002-44	40	16	1-10	160	22	M11x1	Extra lang
714002-48	40	20	1-13	160	28	M14x1	Extra lang
714002-46	40	25	1-16	160	35	M18x1,5	Extra lang

Spannzangenfutter ER – korrosionsgeschützt

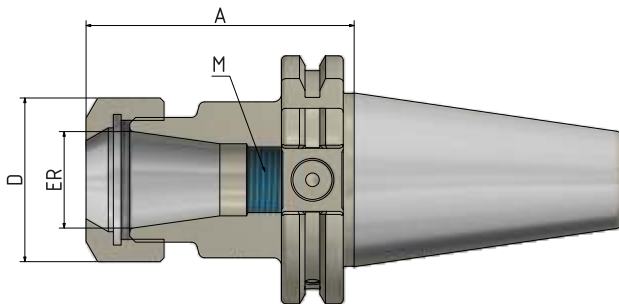
Verwendung: Zum Spannen von Werkzeugen mit Zylinderschaft in ER-Spannzangen.

Ausführung: Der gesamte vordere Bereich der Werkzeugaufnahme ist korrosionsgeschützt.
Rundlaufabweichung des Kegels zum Innenkegel $\leq 0,003$ mm.
Durch genau abgestimmte Kegeltoleranzen des ER-Innenkegels und des Spannzangenkegels wird eine Rundlaufgenauigkeit von $\leq 8 \mu$ bei $2,5 \times D$ Spannlänge erreicht. ht.

Lieferumfang: Mit Spannmutter.

Zubehör: ab Seite 164.

FEINGEWUCHTET
G 2,5 bei $25.000^{\text{min-1}}$ oder
max. Restunwucht ≤ 1 gmm



Bestell Nr.	SK	ER	D	A	Spannb.	M	Version
7140028-01	40	16	28	70	1-10	M11x1	Kurz
7140028-03	40	25	42	70	1-16	M18x1,5	Kurz
7140028-04	40	32	50	70	2-20	M24x1,5	Kurz
7140028-05	40	40	63	70	4-26	M28x1,5	Kurz

HPC-Präzisions-ER-Spannzangenfutter HAWK EYE® / ER „Mini“

Verwendung: Zum Spannen von Werkzeugen mit Zylinderschaft in ER-Spannzangen.

Ausführung: Durch hochgenau abgestimmte Kegeltoleranzen des ER-Innenkegels und des Spannzangenkegels wird eine Rundlaufgenauigkeit von $\leq 3 \mu$ bei 2,5 D Ausspannlänge erreicht – bei Verwendung unserer 2 μ -Spannzangen. Durch den tiefen Sitz der Spannzange und die kugelgelagerte und beschichtete Spannmutter erreicht das HAWK EYE-Spannzangenfutter mehr als die doppelte Haltekraft im Vergleich zu Standard-ER-Werkzeugaufnahmen. Zusätzlich trägt der verstärkte Futterkörper zu einer deutlich höheren radialen Steifigkeit bei. HAWK EYE kann nur Werkzeugschäfte mit Nenndurchmesser der Spannzange spannen.

Lieferumfang: Mit runder Spannmutter.

Zubehör: ab Seite 164.

 **FEINGEWUCHTET**
G 2,5 bei 25.000^{min-1} oder
max. Restunwucht $\leq 1 \text{ gmm}$

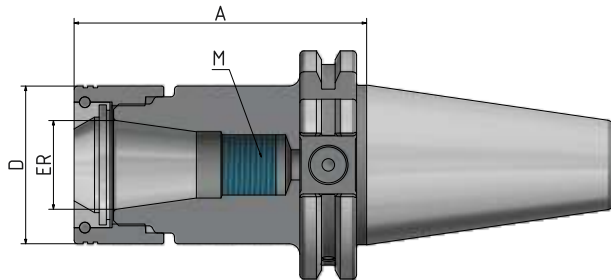


Abb. zeigt A = 160

Bestell Nr.	SK	ER	D	A	Spannb.	M	Version
714032-02	40	16	34	70	1–10	M11x1	Kurz
714032-03	40	20	38	70	1–13	M14x1	Kurz
714032-04	40	25	44	70	1–16	M18x1,5	Kurz
714032-05	40	32	52	70	2–20	M24x1,5	Kurz
714032-06	40	40	62	70	4–26	M28x1,5	Kurz
714032-32	40	16	34	100	1–10	M11x1	Lang
714032-34	40	25	44	100	1–16	M18x1,5	Lang
714032-35	40	32	52	100	2–20	M24x1,5	Lang
714032-36	40	40	62	100	4–26	M28x1,5	Lang
714032-52	40	16	34	130	1–10	M11x1	Lang
714032-54	40	25	44	130	1–16	M18x1,5	Lang
714032-55	40	32	52	130	2–20	M24x1,5	Lang
714032-62	40	16	34	160	1–10	M11x1	Extra lang
714032-64	40	25	44	160	1–16	M18x1,5	Extra lang
714032-65	40	32	52	160	2–20	M24x1,5	Extra lang



Abgedichtete Varianten
siehe Seiten 165, 166.

ER „Mini“

Bestell Nr.	SK	ER	D	A	Spannb.	M	Version
714034-31	40	11	16	100	1–7	M8x1	Kurz
714034-32	40	16	24	100	1–10	M11x1	Kurz
714034-61	40	11	16	160	1–7	M8x1	Extra lang
714034-62	40	16	24	160	1–10	M11x1	Extra lang

Weldonaufnahmen

Verwendung: Zum Spannen von Werkzeugen mit Zylinderschaft nach DIN 1835B/6359HB.

Ausführung: Rundlaufabweichung des Kegels zu $D1 \leq 0,003$ mm.
Bohrungstoleranz H4 (genauer als DIN).

Lieferumfang: Mit Spannschraube, ab $\varnothing 25$ mit 2 Spannschrauben.

Zubehör: ab Seite 167.

FEINGEWUCHTET
G 2,5 bei $25.000^{\text{min-1}}$ oder
max. Restunwucht ≤ 1 gmm

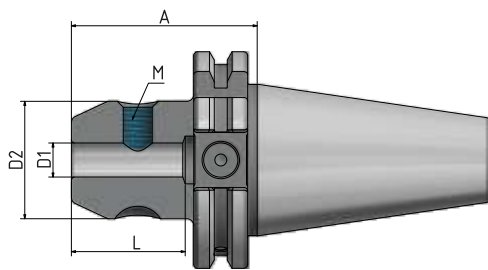


Abb. zeigt A = 160

Bestell Nr.	SK	D1	A	D2	L	M	Version
714004-01	40	6	50	25	35	M6	Kurz
714004-02	40	8	50	28	35	M8	Kurz
714004-03	40	10	50	35	41	M10	Kurz
714004-04	40	12	50	42	48	M12	Kurz
714004-05	40	14	50	44	48	M12	Kurz
714004-06	40	16	63	48	51	M14	Kurz
714004-07	40	18	63	48	51	M14	Kurz
714004-08	40	20	63	52	53	M16	Kurz
714004-09	40	25	100	65	60	M18x2	Kurz
714004-10	40	32	100	72	64	M20x2	Kurz
714004-31	40	6	100	25	35	M6	Lang
714004-32	40	8	100	28	35	M8	Lang
714004-33	40	10	100	35	41	M10	Lang
714004-34	40	12	100	42	48	M12	Lang
714004-35	40	14	100	44	48	M12	Lang
714004-36	40	16	100	48	51	M14	Lang
714004-38	40	20	100	52	53	M16	Lang
714004-61	40	6	160	25	35	M6	Extra lang
714004-62	40	8	160	28	35	M8	Extra lang
714004-63	40	10	160	35	41	M10	Extra lang
714004-64	40	12	160	42	48	M12	Extra lang
714004-65	40	14	160	44	48	M12	Extra lang
714004-66	40	16	160	48	51	M14	Extra lang
714004-68	40	20	160	52	53	M16	Extra lang



Abb. zeigt $\varnothing 25$ mit 2 Spannschrauben

SK 40 ISO 7388-1 Form AD/AF

Weldonaufnahmen „Cool Tool“

Verwendung: Ideal geeignet für den Einsatz von Werkzeugen ohne innere Kühlmittelzufuhr sowie für die Bearbeitung an ungünstigen Stellen mit schlechter Spanabfuhr.

Ausführung: Zwei Bohrungen in der Wandung der Weldonaufnahme leiten das Kühlmittel direkt an die Werkzeugschneide.

Lieferumfang: Mit Spannschraube (ab Ø 25 mit 2 Spannschrauben) und 2 x M3-Schrauben zum Verschließen der „CoolTool“-Bohrungen bei Bedarf.

Zubehör: siehe Seite 167.

 **FEINGEWÜCHTET**
G 2,5 bei 25.000^{min-1} oder
max. Restunwucht ≤ 1 gmm

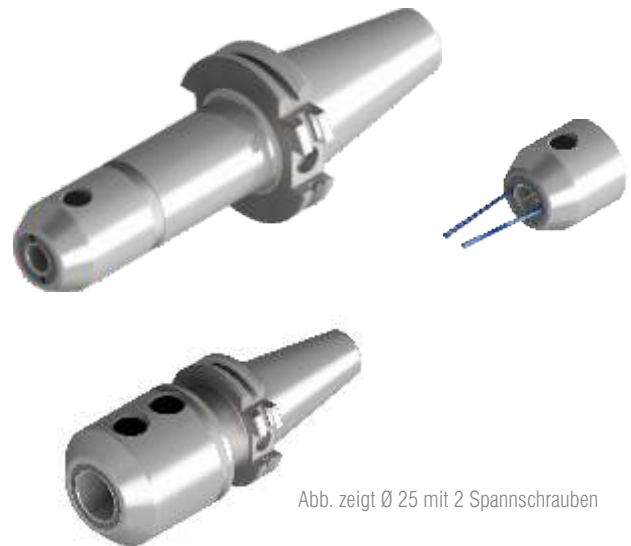
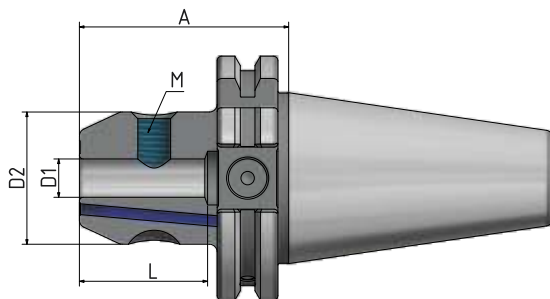


Abb. zeigt Ø 25 mit 2 Spannschrauben

Bestell Nr.	SK	D1	A	D2	L	M	Version
7140041-01	40	6	50	25	35	M6	Kurz
7140041-02	40	8	50	28	35	M8	Kurz
7140041-03	40	10	50	35	41	M10	Kurz
7140041-04	40	12	50	42	48	M12	Kurz
7140041-05	40	14	50	44	48	M12	Kurz
7140041-06	40	16	63	48	51	M14	Kurz
7140041-08	40	20	63	52	53	M16	Kurz
7140041-09	40	25	100	65	60	M18x2	Kurz
7140041-10	40	32	100	72	64	M20x2	Kurz
7140041-31	40	6	100	25	35	M6	Lang
7140041-32	40	8	100	28	35	M8	Lang
7140041-33	40	10	100	35	41	M10	Lang
7140041-34	40	12	100	42	48	M12	Lang
7140041-36	40	16	100	48	51	M14	Lang
7140041-38	40	20	100	52	53	M16	Lang

Bestell Nr.	SK	D1	A	D2	L	M	Version
7140041-51	40	6	130	25	35	M6	Lang
7140041-52	40	8	130	28	35	M8	Lang
7140041-53	40	10	130	35	41	M10	Lang
7140041-54	40	12	130	42	48	M12	Lang
7140041-55	40	14	130	44	48	M12	Lang
7140041-56	40	16	130	48	51	M14	Lang
7140041-57	40	18	130	50	51	M14	Lang
7140041-58	40	20	130	52	53	M16	Lang
7140041-59	40	25	130	65	60	M18x2	Lang
7140041-60	40	32	130	72	64	M20x2	Lang

Weldonaufnahmen mit 4-fach „Cool Tool“ – korrosionsgeschützt

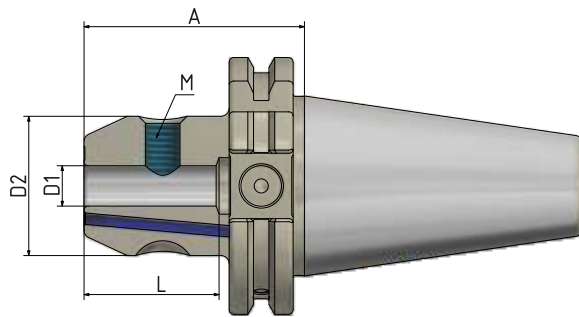
Verwendung: Ideal geeignet für den Einsatz von Werkzeugen ohne innere Kühlmittelzufuhr sowie für die Bearbeitung an ungünstigen Stellen mit schlechter Spanabfuhr.

Ausführung: Die komplette Werkzeugseite der Aufnahme ist korrosionsgeschützt. Rundlaufabweichung des Kegels zu $D1 \leq 0,003$ mm. Bohrungstoleranz H4 (genauer als DIN). Vier Bohrungen in der Wandung der Weldonaufnahme leiten das Kühlmittel direkt an die Werkzeugschneide.

Lieferumfang: Mit Spannschraube und 4 x M3-Schrauben zum Verschließen der „Cool Tool“-Bohrungen bei Bedarf.

Zubehör: ab Seite 167.

FEINGEWUCHTET
G 2,5 bei 25.000^{min-1} oder
max. Restunwucht ≤ 1 gmm



Bestell Nr.	SK	D1	A	D2	L	M	Version
7140048-018	40	6	50	25	35	M6	Kurz
7140048-028	40	8	50	28	35	M8	Kurz
7140048-038	40	10	50	35	41	M10	Kurz
7140048-048	40	12	50	42	48	M12	Kurz
7140048-068	40	16	63	48	51	M12	Kurz
7140048-088	40	20	63	52	53	M14	Kurz

SK 40 ISO 7388-1 Form AD/AF

Weldenaufnahmen – schlank, verlängerte Ausführung

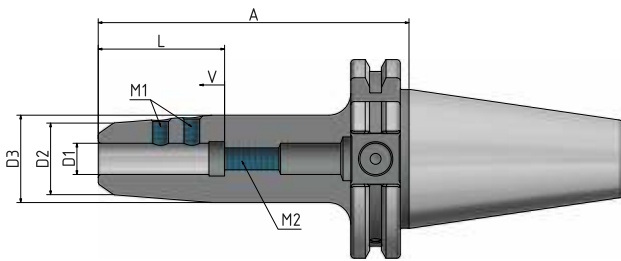
Verwendung: Kombinierte Ausführung zum Spannen von Werkzeugen mit Zylinderschaft nach DIN 1835B/6359HB und DIN 1835E/6359HE.

Ausführung: Rundlaufabweichung des Kegels zu $D1 \leq 0,003 \text{ mm}$.
Bohrungstoleranz H4 (genauer als DIN)

Lieferumfang: Mit spezieller Spannschraube (mit Kugelkopf) und durchbohrter Längeneinstellschraube.

Zubehör: ab Seite 167.

 **FEINGEWUCHTET**
G 6,3 bei $8.000^{\text{min-1}}$



Bestell Nr.	SK	D1	A	D2	D3	L	M1	M2	Version
714027-01	40	6	100	13	24	36,5	M6	M6	Lang
714027-03	40	8	100	15	26	36,5	M6	M6	Lang
714027-05	40	10	100	16	28	40,5	M6	M8x1	Lang
714027-07	40	12	100	17	29	45,5	M6	M10x1	Lang

Schrumpffutter 4,5 Grad

Verwendung: Zum Spannen von Werkzeugen mit Zylinderschaft aus Hartmetall oder HSS. Schafttoleranz h6.

Ausführung: Aus speziellem, warmfesten Werkzeugstahl. Geeignet für induktive Schrumpfgeräte. Rundlaufabweichung des Kegels zu D1 \leq 0,003 mm. Mit vier zusätzlichen Gewinden am Umfang zum nachträglichen Feinwuchten.

Lieferumfang: Mit eingebauter Längeneinstellschraube .

Zubehör: siehe Seite 167.

FEINGEWUCHTET
G 2,5 bei 25.000^{min-1} oder
max. Restunwucht \leq 1 gmm

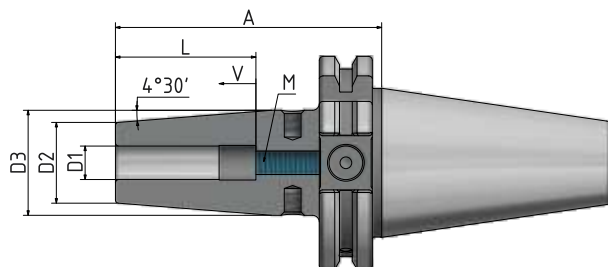


Abb. zeigt A = 130

Bestell Nr.	SK	D1	A	D2	D3	L	V	M	Version
714021-13	40	3	80	12	17	-	-	-	Kurz
714021-14	40	4	80	12	17	-	-	-	Kurz
714021-15	40	5	80	12	17	-	-	-	Kurz
714021-01	40	6	80	21	27	37	10	M5	Kurz
714021-02	40	8	80	21	27	37	10	M6	Kurz
714021-03	40	10	80	24	32	42	10	M8x1	Kurz
714021-04	40	12	80	24	32	48	10	M10x1	Kurz
714021-05	40	14	80	27	34	48	10	M10x1	Kurz
714021-06	40	16	80	27	34	51	10	M12x1	Kurz
714021-07	40	18	80	33	42	51	10	M12x1	Kurz
714021-08	40	20	80	33	42	53	10	M16x1	Kurz
714021-09	40	25	100	44	53	59	10	M16x1	Kurz
714021-10	40	32	100	44	53	63	10	M16x1	Kurz

Extra kurze Schrumpffutter finden Sie auf S. 87 unter Schrumpffutter „Cool Tool“

Schrumpffutter 4,5 Grad (Fortsetzung)

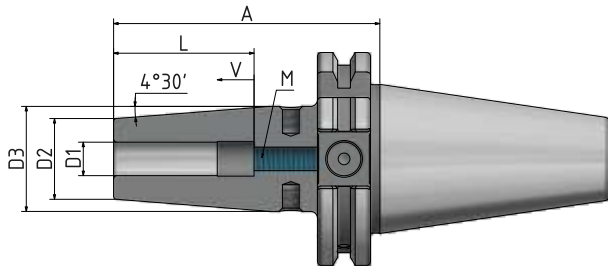


Abb. zeigt A = 130

Bestell Nr.	SK	D1	A	D2	D3	L	V	M	Version
714021-31	40	6	120	21	27	37	10	M5	Lang
714021-32	40	8	120	21	27	37	10	M6	Lang
714021-33	40	10	120	24	32	42	10	M8x1	Lang
714021-34	40	12	120	24	32	48	10	M10x1	Lang
714021-35	40	14	120	27	34	48	10	M10x1	Lang
714021-36	40	16	120	27	34	51	10	M12x1	Lang
714021-37	40	18	120	33	42	51	10	M12x1	Lang
714021-38	40	20	120	33	42	53	10	M16x1	Lang
714021-39	40	25	120	44	53	59	10	M16x1	Lang
714021-513	40	3	130	21	27	-	-	-	Lang
714021-514	40	4	130	21	27	-	-	-	Lang
714021-515	40	5	130	24	32	-	-	-	Lang
714021-51	40	6	130	21	27	37	10	M5	Lang
714021-52	40	8	130	21	27	37	10	M6	Lang
714021-53	40	10	130	24	32	42	10	M8x1	Lang
714021-54	40	12	130	24	32	48	10	M10x1	Lang
714021-55	40	14	130	27	34	48	10	M10x1	Lang
714021-56	40	16	130	27	34	51	10	M12x1	Lang
714021-57	40	18	130	33	42	51	10	M12x1	Lang
714021-58	40	20	130	33	42	53	10	M16x1	Lang
714021-59	40	25	130	44	53	59	10	M16x1	Lang
714021-60	40	32	130	44	53	63	10	M16x1	Lang

Schrumpffutter 4,5 Grad (Fortsetzung)

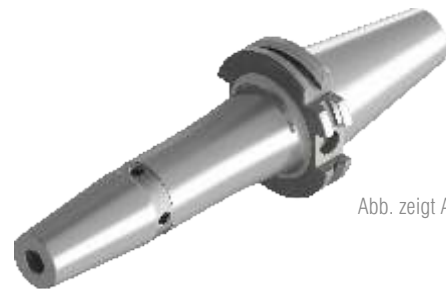
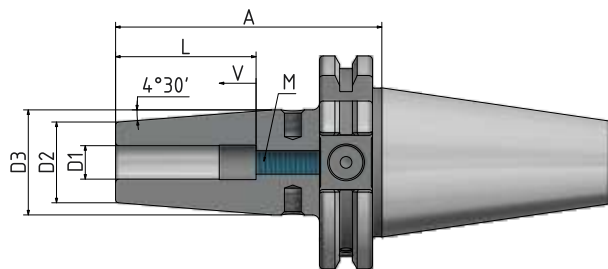


Abb. zeigt A = 130

Bestell Nr.	SK	D1	A	D2	D3	L	V	M	Version
714021-61	40	6	160	21	27	37	10	M5	Extra lang
714021-62	40	8	160	21	27	37	10	M6	Extra lang
714021-63	40	10	160	24	32	42	10	M8x1	Extra lang
714021-64	40	12	160	24	32	48	10	M10x1	Extra lang
714021-65	40	14	160	27	34	48	10	M10x1	Extra lang
714021-66	40	16	160	27	34	51	10	M12x1	Extra lang
714021-67	40	18	160	33	42	51	10	M12x1	Extra lang
714021-68	40	20	160	33	42	53	10	M16x1	Extra lang
714021-69	40	25	160	44	53	59	10	M16x1	Extra lang
714021-81	40	6	200	21	27	37	10	M5	Extra lang
714021-82	40	8	200	21	27	37	10	M6	Extra lang
714021-83	40	10	200	24	32	42	10	M8x1	Extra lang
714021-84	40	12	200	24	32	48	10	M10x1	Extra lang
714021-85	40	14	200	27	34	48	10	M10x1	Extra lang
714021-86	40	16	200	27	34	51	10	M12x1	Extra lang
714021-87	40	18	200	33	42	51	10	M12x1	Extra lang
714021-88	40	20	200	33	42	53	10	M16x1	Extra lang
714021-89	40	25	200	44	53	59	10	M16x1	Extra lang

SK 40 ISO 7388-1 Form AD/AF

Schrumpffutter 4,5 Grad „Cool Tool“

- Verwendung:** Ideal geeignet für den Einsatz von Werkzeugen ohne innere Kühlmittelzufuhr sowie für die Bearbeitung an ungünstigen Stellen mit schlechter Spanabfuhr.
- Ausführung:** Aus speziellem, warmfesten Werkzeugstahl. Geeignet für induktive Schrumpfgeräte. Rundlaufabweichung des Kegels zu $D1 \leq 0,003$ mm. Mit vier zusätzlichen Gewinden am Umfang zum nachträglichen Feinwuchten. Zwei Bohrungen in der Wandung des Schrumpffutters leiten das Kühlmittel direkt an die Werkzeugschneide.
- Lieferumfang:** Mit eingebauter Längeneinstellschraube und 2 x M3-Schrauben zum Verschließen der „Cool Tool“-Bohrung bei Bedarf.
- Zubehör:** ab Seite 167.

 **FEINGEWUCHTET**
G 2,5 bei 25.000^{min-1} oder
max. Restunwucht ≤ 1 gmm

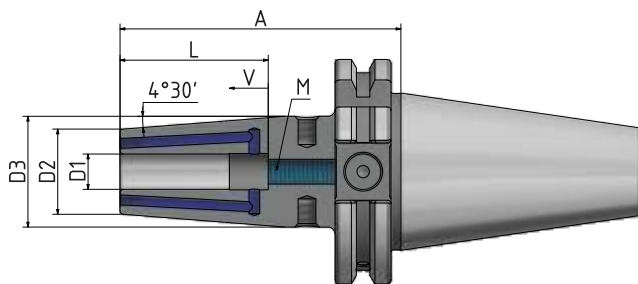


Abb. zeigt A = 100

Bestell Nr.	SK	D1	A	D2	D3	L	V	M	Version
7140219-03*	40	10	65	26	-	42	-	-	Extra kurz
7140219-04*	40	12	65	26	-	48	-	-	Extra kurz
7140219-06*	40	16	65	29	-	51	-	-	Extra kurz
7140219-08*	40	20	65	35	-	53	-	-	Extra kurz
7140219-09*	40	25	75	45	-	59	-	-	Extra kurz
714021-139**	40	3	80	26	-	42	-	-	Kurz
714021-149**	40	4	80	26	-	48	-	-	Kurz
714021-159**	40	5	80	29	-	51	-	-	Kurz
714021-019	40	6	80	21	27	37	10	M5	Kurz
714021-029	40	8	80	21	27	37	10	M6	Kurz
714021-039	40	10	80	24	32	42	10	M8X1	Kurz
714021-049	40	12	80	24	32	48	10	M10X1	Kurz
714021-059	40	14	80	27	34	48	10	M10X1	Kurz
714021-069	40	16	80	27	34	51	10	M12X1	Kurz
714021-079	40	18	80	33	42	51	10	M12X1	Kurz
714021-089	40	20	80	33	42	53	10	M16X1	Kurz
714021-099	40	25	100	44	53	59	10	M16X1	Kurz

* Ohne zusätzliche Wuchtgewinde.

** Cool-Tool-Bohrung nicht wiederverschließbar.



Schrumpffutter 4,5 Grad „Cool Tool“ (Fortsetzung)

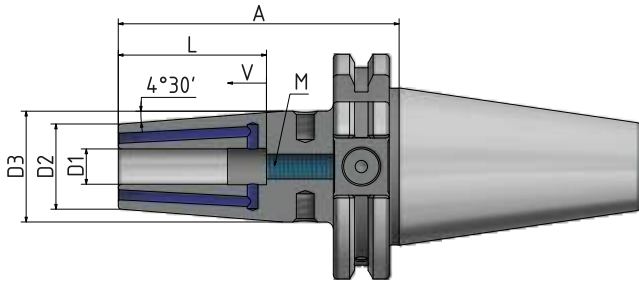


Abb. zeigt A = 100



Bestell Nr.	SK	D1	A	D2	D3	L	V	M	Version
714021-319	40	6	120	21	27	37	10	M5	Lang
714021-329	40	8	120	21	27	37	10	M6	Lang
714021-339	40	10	120	24	32	42	10	M8X1	Lang
714021-349	40	12	120	24	32	48	10	M10X1	Lang
714021-359	40	14	120	27	34	48	10	M10X1	Lang
714021-369	40	16	120	27	34	51	10	M12X1	Lang
714021-379	40	18	120	33	42	51	10	M12X1	Lang
714021-389	40	20	120	33	42	53	10	M16X1	Lang
714021-5139*	40	3	130	12	17	-	-	-	Lang
714021-5149*	40	4	130	12	17	-	-	-	Lang
714021-5159*	40	5	130	12	17	-	-	-	Lang
714021-519	40	6	130	21	27	37	10	M5	Lang
714021-529	40	8	130	21	27	37	10	M6	Lang
714021-539	40	10	130	24	32	42	10	M8X1	Lang
714021-549	40	12	130	24	32	48	10	M10X1	Lang
714021-559	40	14	130	27	34	48	10	M10X1	Lang
714021-569	40	16	130	27	34	51	10	M12X1	Lang
714021-579	40	18	130	33	42	51	10	M12X1	Lang
714021-589	40	20	130	33	42	53	10	M16X1	Lang
714021-599	40	25	130	44	53	59	10	M16X1	Lang
714021-609	40	32	130	44	53	63	10	M16X1	Lang
714021-619	40	6	160	21	27	37	10	M5	Extra lang
714021-629	40	8	160	21	27	37	10	M6	Extra lang
714021-639	40	10	160	24	32	42	10	M8X1	Extra lang
714021-649	40	12	160	24	32	48	10	M10X1	Extra lang
714021-669	40	16	160	27	34	51	10	M10X1	Extra lang
714021-689	40	20	160	33	42	53	10	M12X1	Extra lang

* Cool-Tool-Bohrung nicht wiederverschließbar.

SK 40 ISO 7388-1 Form AD/AF

Schrumpffutter 4,5 Grad schlank / Ausführung „Cool Tool“

Verwendung: Zum Spannen von Werkzeugen mit Zylinderschaft aus Hartmetall oder HSS.
Schafftoleranz h6.

Ausführung: Aus speziellem, warmfesten Werkzeugstahl. Geeignet für induktive Schrumpfgeräte.
Rundlaufabweichung des Kegels zu D1 \leq 0,003 mm.

Lieferumfang: Mit eingebauter Längeneinstellschraube.

Zubehör: ab Seite 167.

 **FEINGEWUCHTET**
G 2,5 bei 25.000^{min-1} oder
max. Restunwucht \leq 1 gmm

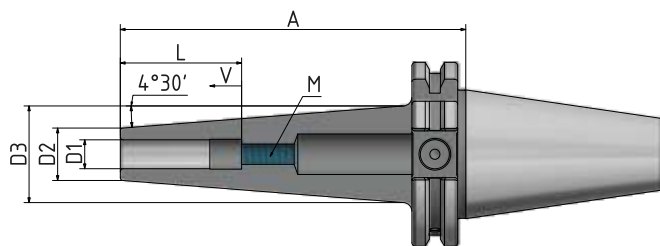


Abb. zeigt A = 120

Bestell Nr.	SK	D1	A	D2	D3	L	V	M	Version
714021-413	40	3	120	9	25	-	-	-	Lang
714021-414	40	4	120	9	25	-	-	-	Lang
714021-415	40	5	120	9	25	-	-	-	Lang
714021-41	40	6	120	15	30	37	10	M5	Lang
714021-42	40	8	120	15	30	37	10	M6	Lang
714021-43	40	10	120	18	32	42	10	M8x1	Lang
714021-44	40	12	120	18	32	48	10	M10x1	Lang

Ausführung „Cool Tool“:

Bestell Nr.	SK	D1	A	D2	D3	L	V	M	Version
7140219-41	40	6	120	15	31	37	10	M5	Lang
7140219-42	40	8	120	16	32	37	10	M6	Lang
7140219-43	40	10	120	18	34	42	10	M8x1	Lang
7140219-44	40	12	120	20	36	48	10	M10x1	Lang



Schrumpffutter 4,5 Grad mit 4-fach „Cool Tool“ – korrosionsgeschützt

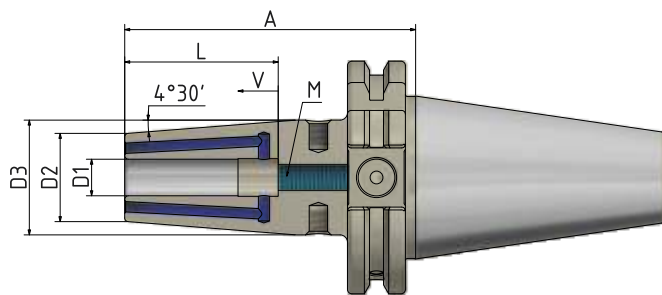
Verwendung: Zum Spannen von Werkzeugen mit Zylinderschaft aus Hartmetall oder HSS. Schafttoleranz h6.

Ausführung: Aus speziellem, wärmefestem Werkzeugstahl. Geeignet für induktive Schrumpfgeräte. Die Werkzeugseite der Aufnahme ist korrosionsgeschützt. Mit vier zusätzlichen Gewinden am Umfang zum nachträglichen Feinwuchten. Rundlaufabweichung des Kegels zu D1 $\leq 0,003$ mm. Vier Bohrungen in der Wandung des Schrumpffutters leiten das Kühlmittel direkt an die Werkzeugschneide.

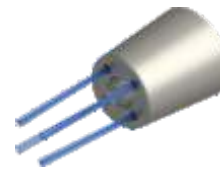
Lieferumfang: Mit eingebauter Längeneinstellschraube und 4 x M3-Schrauben zum Verschließen der „Cool Tool“-Bohrungen, bei Bedarf.

Zubehör: ab Seite 167.

FEINGEWUCHTET
G 2,5 bei 25.000^{min-1} oder
max. Restunwucht ≤ 1 gmm



Bestell Nr.	SK	D1	A	D2	D3	L	V	M	Version
714048-018	40	6	80	21	27	37	10	M5	Kurz
714048-028	40	8	80	21	27	37	10	M6	Kurz
714048-038	40	10	80	24	32	42	10	M8x1	Kurz
714048-048	40	12	80	24	32	48	10	M10x1	Kurz
714048-068	40	16	80	27	34	51	10	M12x1	Kurz
714048-088	40	20	80	33	42	53	10	M16x1	Kurz



4-fach Cool Tool

SK 40 ISO 7388-1 Form AD/AF

Schrumpffutter 3 Grad

Verwendung: Zum Spannen von Werkzeugen mit Zylinderschaft aus Hartmetall oder HSS. Schafttoleranz h6.

Ausführung: Aus speziellem, wärmfesten Werkzeugstahl. Geeignet für induktive Schrumpfgeräte. Rundlaufabweichung des Kegels zu $D1 \leq 0,003$ mm. Ohne Wuchtgewinde.

FEINGEWUCHTET
G 2,5 bei 25.000^{min-1} oder
max. Restunwucht ≤ 1 gmm

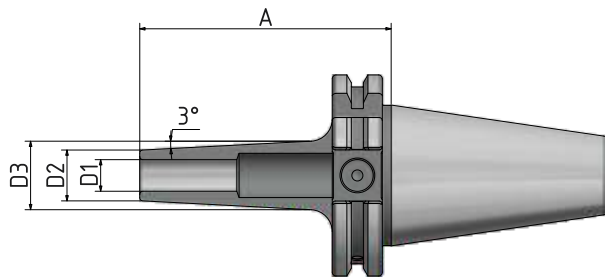


Abb. zeigt A = 120

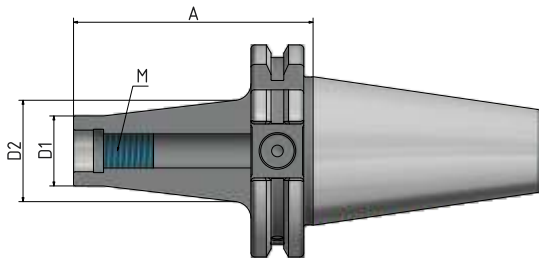
Bestell Nr.	SK	D1	A	D2	D3	Version
714051-13	40	3	80	9	14	Kurz
714051-14	40	4	80	10	15	Kurz
714051-15	40	5	80	11	16	Kurz
714051-01	40	6	80	12	19	Kurz
714051-02	40	8	80	14	21	Kurz
714051-03	40	10	80	16	23	Kurz
714051-04	40	12	80	18	25	Kurz
714051-313	40	3	120	9	18	Lang
714051-314	40	4	120	10	19	Lang
714051-315	40	5	120	11	20	Lang
714051-31	40	6	120	12	23	Lang
714051-32	40	8	120	14	25	Lang
714051-33	40	10	120	16	27	Lang
714051-34	40	12	120	18	29	Lang

Werkzeugaufnahme für Einschraubfräser – konisch

Verwendung: Zum Spannen von Einschraubfräsern.

Ausführung: Rundlaufabweichung des Kegels zu D1 \leq 0,005 mm.

FEINGEWUCHTET
G 2,5 bei 25.000^{min-1} oder
max. Restunwucht \leq 1 gmm



Bestell Nr.	SK	M	L	D1	D2	Version
714008-01	40	M8	25	13	15	Konisch
714008-02	40	M8	50	13	23	Konisch
714008-03	40	M8	75	13	25	Konisch
714010-01	40	M10	25	18	23	Konisch
714010-02	40	M10	50	18	25	Konisch
714010-03	40	M10	75	18	30	Konisch
714010-04	40	M10	100	18	35	Konisch
714010-06	40	M10	150	18	45	Konisch
714012-01	40	M12	25	21	24	Konisch
714012-02	40	M12	50	21	30	Konisch
714012-03	40	M12	75	21	35	Konisch
714012-04	40	M12	100	21	38	Konisch
714012-06	40	M12	150	21	48	Konisch
714016-01	40	M16	25	29	29	Konisch
714016-02	40	M16	50	29	34	Konisch
714016-03	40	M16	75	29	35	Konisch
714016-04	40	M16	100	29	40	Konisch
714016-06	40	M16	150	29	48	Konisch

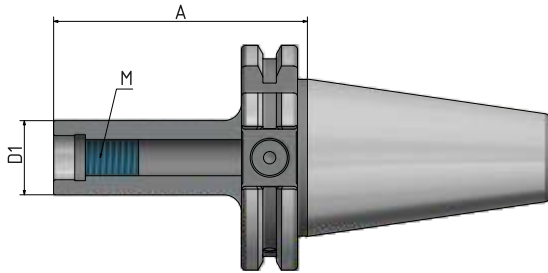
SK 40 ISO 7388-1 Form AD/AF

Werkzeugaufnahme für Einschraubfräser – zylindrisch

Verwendung: Zum Spannen von Einschraubfräsern.

Ausführung: Rundlaufabweichung des Kegels zu D1 $\leq 0,005$ mm.

FEINGEWUCHTET
G 2,5 bei 25.000^{min-1} oder
max. Restunwucht ≤ 1 gmm



Bestell Nr.	SK	M	L	D1	Version
7140057-01	40	M5	25	10	Zylindrisch
7140067-01	40	M6	25	10	Zylindrisch
7140087-01	40	M8	25	13	Zylindrisch
7140087-02	40	M8	50	13	Zylindrisch
7140087-03	40	M8	75	13	Zylindrisch
7140107-01	40	M10	25	18	Zylindrisch
7140107-02	40	M10	50	18	Zylindrisch
7140107-03	40	M10	75	18	Zylindrisch
7140107-04	40	M10	100	18	Zylindrisch
7140107-05	40	M10	125	18	Zylindrisch
7140107-06	40	M10	150	18	Zylindrisch
7140127-01	40	M12	25	21	Zylindrisch
7140127-02	40	M12	50	21	Zylindrisch
7140127-03	40	M12	75	21	Zylindrisch
7140127-04	40	M12	100	21	Zylindrisch
7140127-05	40	M12	125	21	Zylindrisch
7140127-06	40	M12	150	21	Zylindrisch
7140167-01	40	M16	25	29	Zylindrisch
7140167-02	40	M16	50	29	Zylindrisch
7140167-03	40	M16	75	29	Zylindrisch
7140167-04	40	M16	100	29	Zylindrisch
7140167-06	40	M16	150	29	Zylindrisch

Messerkopfaufnahmen „Cool Tool“

Verwendung: Zur Aufnahme von Fräsern mit Quernut, mit Kühlmittelzufuhr an die Schneiden.

Ausführung: Mit vergrößerter Anlagefläche.
Rundlaufabweichung des Kegels zum Dorn $\leq 0,006$ mm.

Lieferumfang: Mit Spanschraube und festen Mitnehmersteinen.

Zubehör: ab Seite 168.

FEINGEWUCHTET
G 2,5 bei 25.000^{min-1} oder
max. Restunwucht ≤ 1 gmm

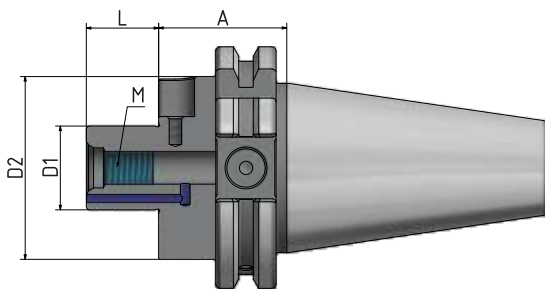


Abb. zeigt A = 160



Bestell Nr.	SK	D1	A	D2	L1	M	Version
7140051-01	40	16	35	38	17	M8	Kurz
7140051-02	40	22	35	48	19	M10	Kurz
7140051-03	40	27	35	50	21	M12	Kurz
7140051-04	40	32	50	78	24	M16	Kurz
7140051-21	40	16	60	38	17	M8	Kurz
7140051-22	40	22	60	48	19	M10	Kurz
7140051-23	40	27	60	50	21	M12	Kurz
7140051-24	40	32	70	78	24	M16	Kurz
7140051-25	40	40	70	89	27	M20	Kurz
7140051-31	40	16	100	38	17	M8	Lang
7140051-32	40	22	100	48	19	M10	Lang
7140051-33	40	27	100	50	21	M12	Lang
7140051-34	40	32	100	78	24	M16	Lang
7140051-62	40	22	160	48	19	M10	Extra lang
7140051-63	40	27	160	50	21	M12	Extra lang
7140051-64	40	32	160	78	24	M16	Extra lang

SK 40 ISO 7388-1 Form AD/AF

Kombidorne

Verwendung: Zur Aufnahme von Fräsern mit Längs- und Quernut.

Ausführung: Rundlaufabweichung des Kegels zum Dorn $\leq 0,006$ mm.

Lieferumfang: Mit Spannschraube, Mitnehmering und Paßfeder.

Zubehör: ab Seite 169.

 **FEINGEWUCHTET**
G 2,5 bei 25.000^{min-1} oder
max. Restunwucht ≤ 1 gmm

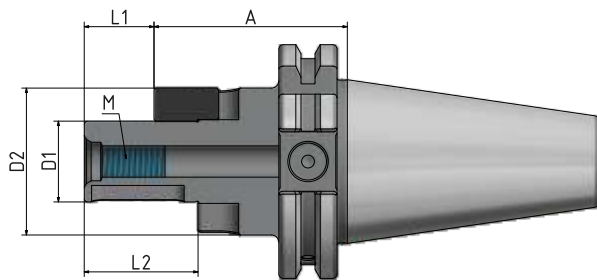


Abb. zeigt A = 160

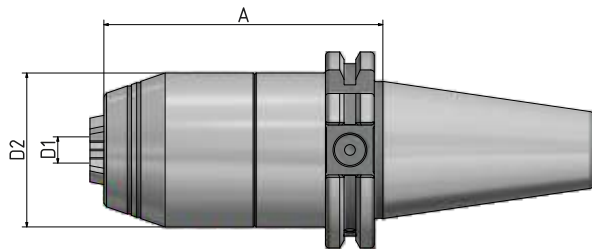
Bestell Nr.	SK	D1	A	D2	L1	L2	M	Version
714006-01	40	16	55	32	17	27	M8	Kurz
714006-02	40	22	55	40	19	31	M10	Kurz
714006-03	40	27	55	48	21	33	M12	Kurz
714006-04	40	32	60	58	24	38	M16	Kurz
714006-31	40	16	100	32	17	27	M8	Lang
714006-32	40	22	100	40	19	31	M10	Lang
714006-33	40	27	100	48	21	33	M12	Lang
714006-34	40	32	100	58	24	38	M16	Lang
714006-61	40	16	160	32	17	27	M8	Extra lang
714006-62	40	22	160	40	19	31	M10	Extra lang
714006-63	40	27	160	48	21	33	M12	Extra lang
714006-64	40	32	160	58	24	38	M16	Extra lang

Kurzbohrfutter

Verwendung: Zum Spannen von Werkzeugen mit Zylinderschaft.
Auch geeignet für Werkzeuge mit innerer Kühlmittelzufuhr.

Lieferumfang: Mit Spanschlüssel

GEWUCHTET
G 6,3 bei 8.000^{min-1}



Bestell Nr.	SK	Spannbereich D1	A	D2
714095-52	40	1-16	80	50

SK 50 ISO 7388-1 Form AD/AF

Spannzangenfutter ER

Verwendung: Zum Spannen von Werkzeugen mit Zylinderschaft in ER-Spannzangen.

Ausführung: Rundlaufabweichung des Kegels zum Innenkegel $\leq 0,003$ mm.
Durch genau abgestimmte Kegeltoleranzen des ER-Innenkegels und des Spannzangenkegels wird eine Rundlaufgenauigkeit von $\leq 8 \mu$ bei $2,5 \times D$ Ausspannlänge erreicht.

Lieferumfang: Mit Spannmutter.

Zubehör: ab Seite 164.

FEINGEWUCHTET
G 2,5 bei 25.000 min^{-1} oder
max. Restunwucht ≤ 1 gmm

SK 50 ISO 7388-1

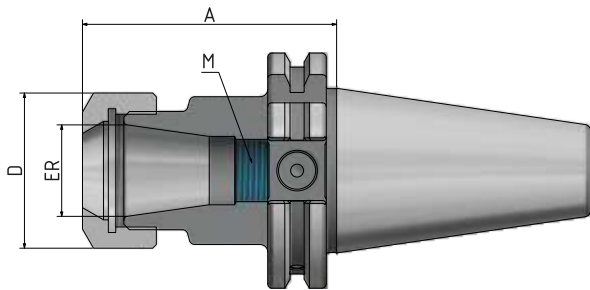


Abb. zeigt A = 160

Bestell Nr.	SK	ER	Spannb.	A	D	M	Version
715002-01	50	16	1–10	70	28	M11x1	Kurz
715002-02	50	25	1–16	70	42	M18x1,5	Kurz
715002-03	50	32	2–20	70	50	M24x1,5	Kurz
715002-04	50	40	4–26	70	63	M28x1,5	Kurz
715002-31	50	16	1–10	100	28	M11x1	Lang
715002-32	50	25	1–16	100	42	M18x1,5	Lang
715002-33	50	32	2–20	100	50	M24x1,5	Lang
715002-34	50	40	4–26	100	63	M28x1,5	Lang
715002-61	50	16	1–10	160	28	M11x1	Extra lang
715002-62	50	25	1–16	160	42	M18x1,5	Extra lang
715002-63	50	32	2–20	160	50	M24x1,5	Extra lang
715002-64	50	40	4–26	160	63	M28x1,5	Extra lang



Abgedichtete Varianten
siehe Seiten 165, 166.

HPC-Präzisions-ER-Spannzangenfutter HAWK EYE®

Verwendung: Zum Spannen von Werkzeugen mit Zylinderschaft in ER-Spannzangen.

Ausführung: Durch hochgenau abgestimmte Kegeltoleranzen des ER-Innenkegels und des Spannzangenkegels wird eine Rundlaufgenauigkeit von $\leq 3 \mu$ bei 2,5 D Ausspannlänge erreicht – bei Verwendung unserer 2 μ -Spannzangen. Durch den tiefen Sitz der Spannzange und die kugelgelagerte und beschichtete Spannmutter erreicht das HAWK EYE-Spannzangenfutter mehr als die doppelte Haltekraft im Vergleich zu Standard-ER-Werkzeugaufnahmen. Zusätzlich trägt der verstärkte Futterkörper zu einer deutlich höheren radialen Steifigkeit bei. HAWK EYE kann nur Werkzeugschäfte mit Nenndurchmesser der Spannzange spannen.

Lieferumfang: Mit runder Spannmutter.

Zubehör: ab Seite 164.

FEINGEWUCHTET
G 2,5 bei 25.000^{min-1} oder
max. Restunwucht ≤ 1 gmm

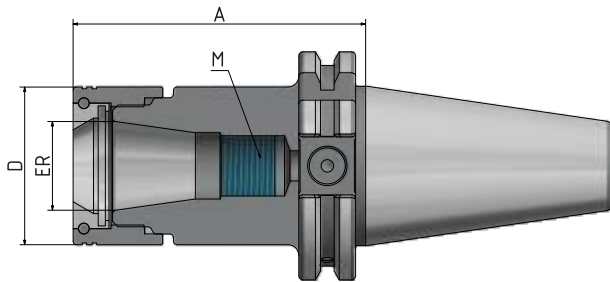
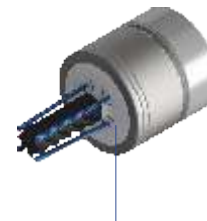


Abb. zeigt A = 160

Bestell Nr.	SK	ER	D	A	Spannb.	M	Version
715032-04	50	25	44	70	1–16	M18x1,5	Kurz
715032-05	50	32	52	70	2–20	M24x1,5	Kurz
715032-06	50	40	62	70	4–26	M28x1,5	Kurz
715032-34	50	25	44	100	1–16	M18x1,5	Lang
715032-35	50	32	52	100	2–20	M24x1,5	Lang
715032-36	50	40	62	100	4–26	M28x1,5	Lang
715032-54	50	25	44	130	1–16	M18x1,5	Lang
715032-55	50	32	52	130	2–20	M24x1,5	Lang
715032-56	50	40	62	130	4–26	M28x1,5	Lang
715032-64	50	25	44	160	1–16	M18,1,5	Extra lang
715032-65	50	32	52	160	2–20	M24x1,5	Extra lang
715032-66	50	40	62	160	4–26	M28x1,5	Extra lang



Abgedichtete Varianten
siehe Seiten 165, 166.

SK 50 ISO 7388-1 Form AD/AF

Weldonaufnahmen

Verwendung: Zum Spannen von Werkzeugen mit Zylinderschaft nach DIN 1835B/6359HB.

Ausführung: Rundlaufabweichung des Kegels zu $D1 \leq 0,003$ mm.
Bohrungstoleranz H4 (genauer als DIN).

Lieferumfang: Mit Spannschraube, ab $\varnothing 25$ mit 2 Spannschrauben.

Zubehör: ab Seite 167.

FEINGEWUCHTET
G 2,5 bei 25.000^{min-1} oder
max. Restunwucht ≤ 1 gmm

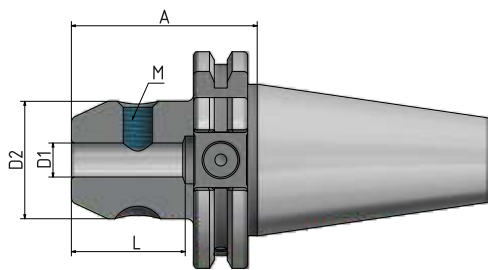


Abb. zeigt A = 160



Abb. zeigt $\varnothing 25$ mit 2 Spannschrauben

Bestell Nr.	SK	D1	A	D2	L1	M1	Version
715004-01	50	6	63	25	35	M6	Kurz
715004-02	50	8	63	28	35	M8	Kurz
715004-03	50	10	63	35	41	M10	Kurz
715004-04	50	12	63	42	48	M12	Kurz
715004-05	50	14	63	44	48	M12	Kurz
715004-06	50	16	63	48	51	M14	Kurz
715004-08	50	20	63	52	53	M16	Kurz
715004-09	50	25	80	65	60	M18x2	Kurz
715004-10	50	32	100	72	64	M20x2	Kurz
715004-31	50	6	100	25	35	M6	Lang
715004-32	50	8	100	28	35	M8	Lang
715004-33	50	10	100	35	41	M10	Lang
715004-34	50	12	100	42	48	M12	Lang
715004-35	50	14	100	44	48	M12	Lang
715004-36	50	16	100	48	51	M14	Lang
715004-38	50	20	100	52	53	M16	Lang
715004-39	50	25	100	65	60	M18x2	Lang

Bestell Nr.	SK	D1	A	D2	L1	M1	Version
715004-61	50	6	160	25	35	M6	Extra lang
715004-62	50	8	160	28	35	M8	Extra lang
715004-63	50	10	160	35	41	M10	Extra lang
715004-64	50	12	160	42	48	M12	Extra lang
715004-65	50	14	160	44	48	M12	Extra lang
715004-66	50	16	160	48	51	M14	Extra lang
715004-68	50	20	160	52	53	M16	Extra lang
715004-69	50	25	160	65	60	M18x2	Extra lang
715004-70	50	32	160	72	64	M20x2	Extra lang

Weldonaufnahmen „Cool Tool“

Verwendung: Ideal geeignet für den Einsatz von Werkzeugen ohne innere Kühlmittelzufuhr sowie für die Bearbeitung an ungünstigen Stellen mit schlechter Spanabfuhr.

Ausführung: Zwei Bohrungen in der Wandung der Weldonaufnahme leiten das Kühlmittel direkt an die Werkzeugschneide.

Lieferumfang: Mit Spannschraube (ab $\varnothing 25$ mit 2 Spannschrauben) und 2 x M3-Schrauben zum Verschließen der „Cool Tool“-Bohrungen bei Bedarf.

Zubehör: siehe Seite 167.

FEINGEWUCHTET
G 2,5 bei 25.000^{min-1} oder
max. Restunwucht ≤ 1 gmm

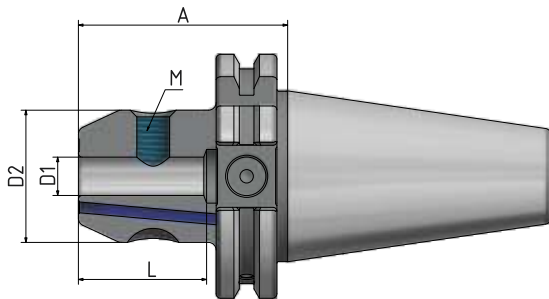


Abb. zeigt A = 100

Bestell Nr.	SK	D1	A	D2	L	M	Version
7150041-01	50	6	63	25	35	M6	Kurz
7150041-02	50	8	63	28	35	M8	Kurz
7150041-03	50	10	63	35	41	M10	Kurz
7150041-04	50	12	63	42	48	M12	Kurz
7150041-05	50	14	63	44	48	M12	Kurz
7150041-06	50	16	63	48	51	M14	Kurz
7150041-07	50	18	63	48	51	M14	Kurz
7150041-08	50	20	63	52	53	M16	Kurz
7150041-09	50	25	80	65	60	M18X2	Kurz
7150041-10	50	32	100	72	64	M20X2	Kurz



Abb. zeigt $\varnothing 25$ mit 2 Spannschrauben

SK 50 ISO 7388-1 Form AD/AF

Schrumpffutter 4,5 Grad

Verwendung: Zum Spannen von Werkzeugen mit Zylinderschaft aus Hartmetall oder HSS. Schafttoleranz h6.

Ausführung: Aus speziellem, wärmfesten Werkzeugstahl. Geeignet für induktive Schrumpfgeräte. Rundlaufabweichung des Kegels zu D1 \leq 0,003 mm. Mit vier zusätzlichen Gewinden am Umfang zum nachträglichen Feinwuchten.

Lieferumfang: Mit eingebauter Längeneinstellschraube .

Zubehör: siehe Seite 167.

 **FEINGEWUCHTET**
G 2,5 bei 25.000^{min-1} oder
max. Restunwucht \leq 1 gmm

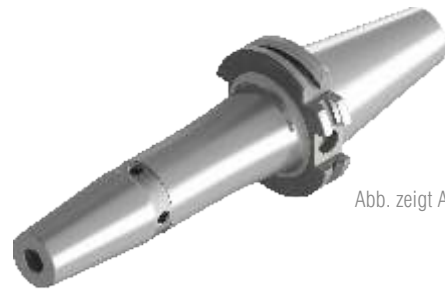
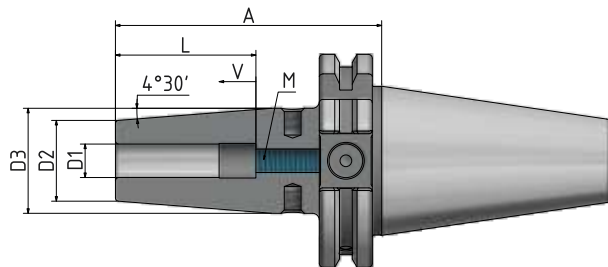


Abb. zeigt A = 130

Bestell Nr.	SK	D1	A	D2	D3	L	V	M	Version
715021-01	50	6	80	21	27	37	10	M5	Kurz
715021-02	50	8	80	21	27	37	10	M6	Kurz
715021-03	50	10	80	24	32	42	10	M8x1	Kurz
715021-04	50	12	80	24	32	48	10	M10x1	Kurz
715021-05	50	14	80	27	34	48	10	M10x1	Kurz
715021-06	50	16	80	27	34	51	10	M12x1	Kurz
715021-07	50	18	80	33	42	51	10	M12x1	Kurz
715021-08	50	20	80	33	42	53	10	M16x1	Kurz
715021-09	50	25	100	44	53	59	10	M16x1	Kurz
715021-10	50	32	100	44	53	63	10	M16x1	Kurz

SK 50 ISO 7388-1

Schrumpffutter 4,5 Grad (Fortsetzung)

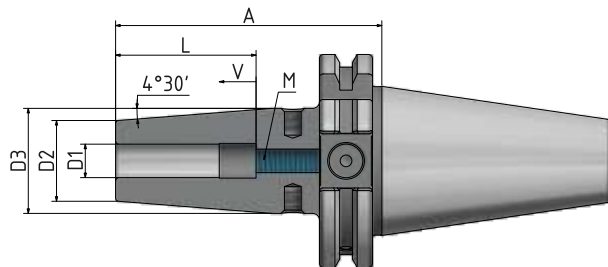


Abb. zeigt A = 130

Bestell Nr.	SK	D1	A	D2	D3	L	V	M	Version
715021-31	50	6	120	21	27	37	10	M5	Lang
715021-32	50	8	120	21	27	37	10	M6	Lang
715021-33	50	10	120	24	32	42	10	M8x1	Lang
715021-34	50	12	120	24	32	48	10	M10x1	Lang
715021-35	50	14	120	27	34	48	10	M10x1	Lang
715021-36	50	16	120	27	34	51	10	M12x1	Lang
715021-37	50	18	120	33	42	51	10	M12x1	Lang
715021-38	50	20	120	33	42	53	10	M16x1	Lang
715021-39	50	25	120	44	53	59	10	M16x1	Lang
715021-40	50	32	120	44	53	63	10	M16x1	Lang
715021-51	50	6	130	21	27	37	10	M5	Lang
715021-52	50	8	130	21	27	37	10	M6	Lang
715021-53	50	10	130	24	32	42	10	M8x1	Lang
715021-54	50	12	130	24	32	48	10	M10x1	Lang
715021-55	50	14	130	27	34	48	10	M10x1	Lang
715021-56	50	16	130	27	34	51	10	M12x1	Lang
715021-57	50	18	130	33	42	51	10	M12x1	Lang
715021-58	50	20	130	33	42	53	10	M16x1	Lang
715021-59	50	25	130	44	53	59	10	M16x1	Lang
715021-60	50	32	130	44	53	63	10	M16x1	Lang
715021-61	50	6	160	21	27	37	10	M5	Extra lang
715021-62	50	8	160	21	27	37	10	M6	Extra lang
715021-63	50	10	160	24	32	42	10	M8x1	Extra lang
715021-64	50	12	160	24	32	48	10	M10x1	Extra lang
715021-65	50	14	160	27	34	48	10	M10x1	Extra lang
715021-66	50	16	160	27	34	51	10	M12x1	Extra lang
715021-67	50	18	160	33	42	51	10	M12x1	Extra lang
715021-68	50	20	160	33	42	53	10	M16x1	Extra lang
715021-69	50	25	160	44	53	59	10	M16x1	Extra lang
715021-70	50	32	160	44	53	63	10	M16x1	Extra lang

SK 50 ISO 7388-1
Form AD/AF

Schrumpffutter 4,5 Grad (Fortsetzung)

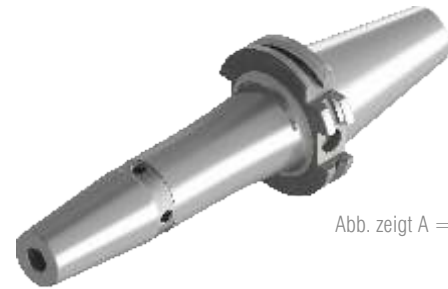
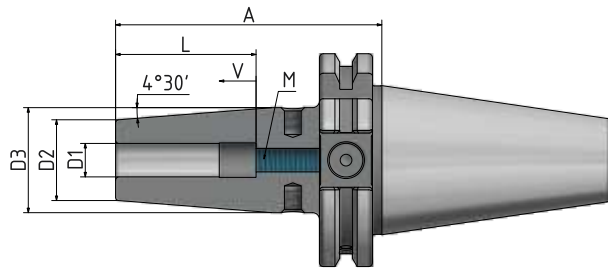


Abb. zeigt A = 130

Bestell Nr.	SK	D1	A	D2	D3	L	V	M	Version
715021-81	50	6	200	21	27	37	10	M5	Extra lang
715021-82	50	8	200	21	27	37	10	M6	Extra lang
715021-83	50	10	200	24	32	42	10	M8x1	Extra lang
715021-84	50	12	200	24	32	48	10	M10x1	Extra lang
715021-85	50	14	200	27	34	48	10	M10x1	Extra lang
715021-86	50	16	200	27	34	51	10	M12x1	Extra lang
715021-87	50	18	200	33	42	51	10	M12x1	Extra lang
715021-88	50	20	200	33	42	53	10	M16x1	Extra lang
715021-89	50	25	200	44	53	59	10	M16x1	Extra lang
715021-90	50	32	200	44	53	63	10	M16x1	Extra lang

Schrumpffutter 4,5 Grad „Cool Tool“

- Verwendung:** Ideal geeignet für den Einsatz von Werkzeugen ohne innere Kühlmittelzufuhr sowie für die Bearbeitung an ungünstigen Stellen mit schlechter Spanabfuhr.
- Ausführung:** Aus speziellem, wärmefesten Werkzeugstahl. Geeignet für induktive Schrumpfgeräte. Rundlaufabweichung des Kegels zu $D1 \leq 0,003$ mm. Mit vier zusätzlichen Gewinden am Umfang zum nachträglichen Feinwuchten. Zwei Bohrungen in der Wandung des Schrumpffutters leiten das Kühlmittel direkt an die Werkzeugschneide.
- Lieferumfang:** Mit eingebauter Längeneinstellschraube und 2 x M3-Schrauben zum Verschließen der „Cool Tool“-Bohrungen bei Bedarf.
- Zubehör:** ab Seite 167.

FEINGEWUCHTET
G 2,5 bei $25.000^{\text{min-1}}$ oder
max. Restunwucht ≤ 1 gmm

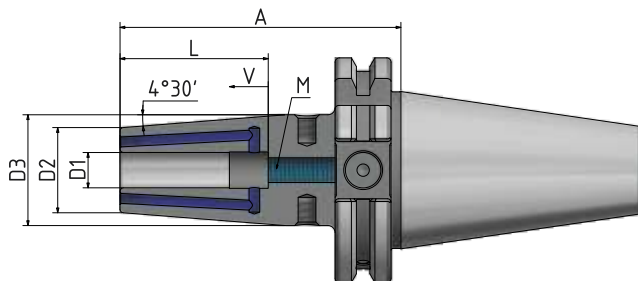


Abb. zeigt A = 100

Bestell Nr.	SK	D1	A	D2	D3	L	V	M	Version
715021-019	50	6	80	21	27	37	10	M5	Lang
715021-029	50	8	80	21	27	37	10	M6	Lang
715021-039	50	10	80	24	32	42	10	M8x1	Lang
715021-049	50	12	80	24	32	48	10	M10x1	Lang
715021-059	50	14	80	27	34	48	10	M10x1	Lang
715021-069	50	16	80	27	34	51	10	M12x1	Lang
715021-079	50	18	80	33	42	51	10	M12x1	Lang
715021-089	50	20	80	33	42	53	10	M16x1	Lang
715021-099	50	25	100	44	53	59	10	M16x1	Lang
715021-109	50	32	100	44	53	63	10	M16x1	Lang



SK 50 ISO 7388-1 Form AD/AF

Schrumpffutter 4,5 Grad mit 4-fach „Cool Tool“ – korrosionsgeschützt

Verwendung: Zum Spannen von Werkzeugen mit Zylinderschaft aus Hartmetall oder HSS. Schafttoleranz h6.

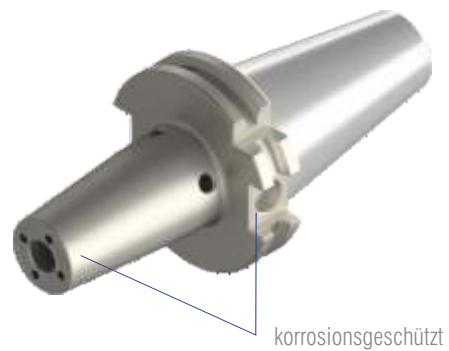
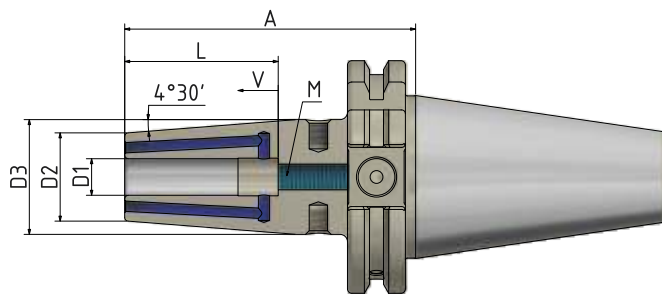
Ausführung: Aus speziellem, warmfesten Werkzeugstahl. Geeignet für induktive Schrumpfgeräte. Die Werkzeugseite der Aufnahme ist korrosionsgeschützt. Mit vier zusätzlichen Gewinden am Umfang zum nachträglichen Feinwuchten. Rundlaufabweichung des Kegels zu $D1 \leq 0,003$ mm. Vier Bohrungen in der Wandung des Schrumpffutters leiten das Kühlmittel direkt an die Werkzeugschneide.

Lieferumfang: Mit eingebauter Längeneinstellschraube und 4 x M3-Schrauben zum Verschließen der „Cool Tool“-Bohrungen, bei Bedarf.

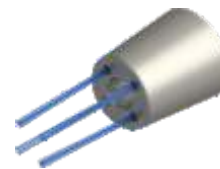
Zubehör: ab Seite 167.

FEINGEWUCHTET
G 2,5 bei 25.000^{min-1} oder
max. Restunwucht ≤ 1 gmm

SK 50 ISO 7388-1



Bestell Nr.	SK	D1	A	D2	D3	V	L	M	Version
715048-018	50	6	80	21	27	10	37	M5	Kurz
715048-028	50	8	80	21	27	10	37	M6	Kurz
715048-038	50	10	80	24	32	10	42	M8x1	Kurz
715048-048	50	12	80	24	32	10	48	M10x1	Kurz
715048-068	50	16	80	27	34	10	51	M12x1	Kurz
715048-088	50	20	80	33	42	10	53	M16x1	Kurz



4-fach Cool Tool

Messerkopfaufnahmen „Cool Tool“

Verwendung: Zur Aufnahme von Fräsern mit Quernut, mit Kühlmittelzufuhr an die Schneiden.

Ausführung: Mit vergrößerter Anlagefläche.
Rundlaufabweichung des Kegels zum Dorn $\leq 0,006$ mm.

Lieferumfang: Mit Spannschraube und festen Mitnehmersteinen.

Zubehör: ab Seite 167.

FEINGEWUCHTET
G 2,5 bei 25.000^{min-1} oder
max. Restunwucht ≤ 1 gmm

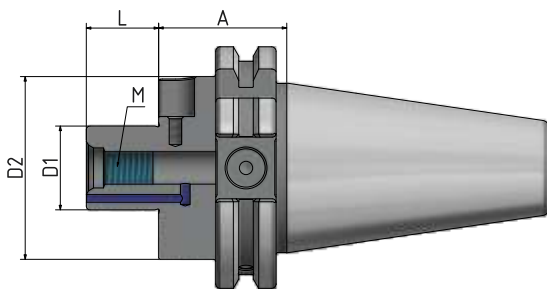


Abb. zeigt A = 160



Bestell Nr.	SK	D1	A	D2	L1	M	Version
7150051-02	50	22	35	48	19	M10	Kurz
7150051-03	50	27	35	60	21	M12	Kurz
7150051-04	50	32	35	78	24	M16	Kurz
7150051-05	50	40	50	89	27	M20	Kurz
7150051-32	50	22	100	48	19	M10	Lang
7150051-33	50	27	100	60	21	M12	Lang
7150051-34	50	32	100	78	24	M16	Lang
7150051-35	50	40	100	89	27	M20	Lang
7150051-621	50	22	160	48	19	M10	Extra lang
7150051-631	50	27	160	60	21	M12	Extra lang
7150051-641	50	32	160	78	24	M16	Extra lang
7150051-651	50	40	160	89	27	M20	Extra lang

SK 50 ISO 7388-1 Form AD/AF

Kombidorne

- Verwendung:** Zur Aufnahme von Fräsern mit Längs- und Quernut.
- Ausführung:** Rundlaufabweichung des Kegels zum Dorn $\leq 0,006$ mm.
- Lieferumfang:** Mit Spannschraube, Mitnehmering und Paßfeder.
- Zubehör:** ab Seite 169.

 **FEINGEWUCHTET**
G 2,5 bei 25.000^{min-1} oder
max. Restunwucht ≤ 1 gmm

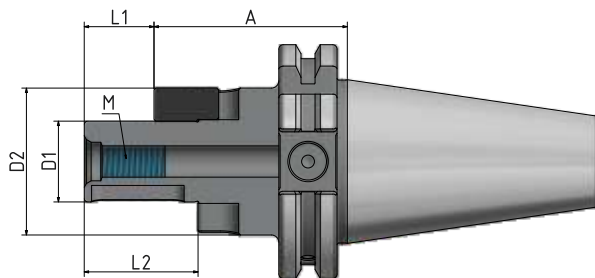


Abb. zeigt A = 160

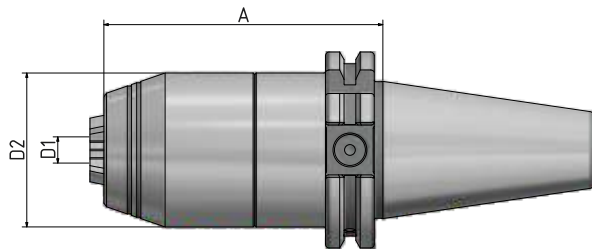
Bestell Nr.	SK	D1	A	D2	L1	L2	M	Version
715006-02	50	22	55	40	19	31	M10	Kurz
715006-03	50	27	55	48	21	33	M12	Kurz
715006-04	50	32	55	58	24	38	M16	Kurz
715006-05	50	40	55	70	27	41	M20	Kurz
715006-32	50	22	100	40	19	31	M10	Lang
715006-33	50	27	100	48	21	33	M12	Lang
715006-34	50	32	100	58	24	38	M16	Lang
715006-35	50	40	100	70	27	41	M20	Lang
715006-62	50	22	160	40	19	31	M10	Extra lang
715006-63	50	27	160	48	21	33	M12	Extra lang
715006-64	50	32	160	58	24	38	M16	Extra lang
715006-65	50	40	160	70	27	41	M20	Extra lang

Kurzbohrfutter

Verwendung: Zum Spannen von Werkzeugen mit Zylinderschaft.
Auch geeignet für Werkzeuge mit innerer Kühlmittelzufuhr.

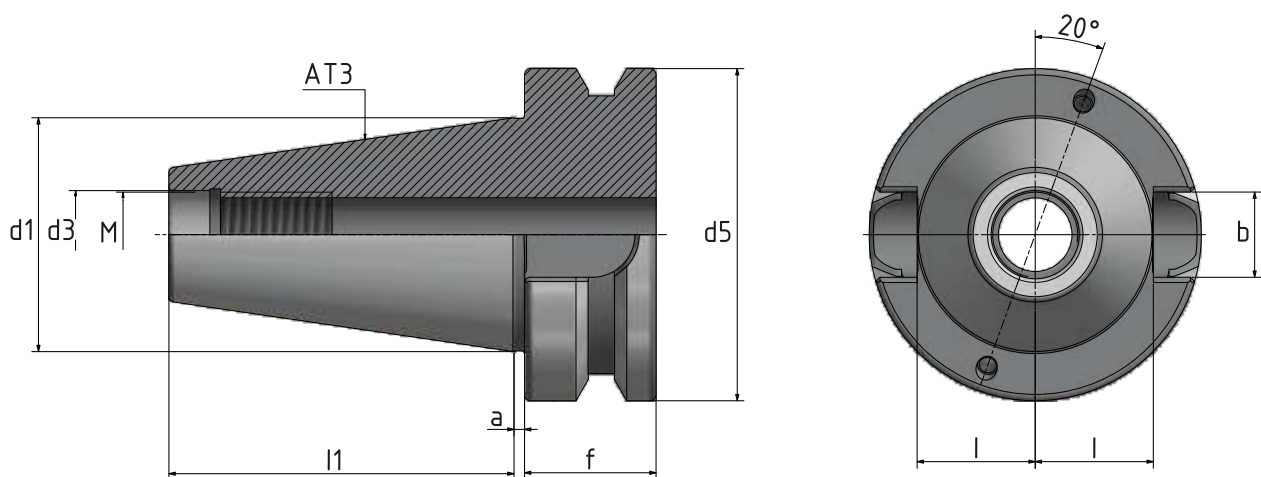
Lieferumfang: Mit Spanschlüssel

GEWUCHTET
G 6,3 bei 8.000^{min-1}



Bestell Nr.	SK	Spannbereich D1	A	D2
715095-52	50	1-16	80	50

WERKZEUGAUFNAHMEN
ISO 7388-2, FORM JD/JF
BISHER MAS-BT, FORM AD/B
BT 30, BT 40 UND BT 50



BT	l1	d1	d5	f	a	M	d3	b	l6
30*	48,4	31,75	46	20	2	M12	12,5	16,1	16,3
40	65,4	44,45	63	25	2	M16	17	16,1	22,6
50	101,8	69,85	100	35	3	M24	25	25,7	35,4

*Ausführung JD

Spannzangenfutter ER

Verwendung: Zum Spannen von Werkzeugen mit Zylinderschaft in ER-Spannzangen.

Ausführung: Rundlaufabweichung des Kegels zum Innenkegel $\leq 0,003$ mm.
Durch genau abgestimmte Kegeltoleranzen des ER-Innenkegels und des Spannzangenkegels wird eine Rundlaufgenauigkeit von $\leq 8 \mu$ bei $2,5 \times D$ Ausspannlänge erreicht.

Lieferumfang: Mit Spannmutter.

Zubehör: ab Seite 164.

FEINGEWUCHTET
G 2,5 bei $25.000^{\text{min-1}}$ oder
max. Restunwucht ≤ 1 gmm

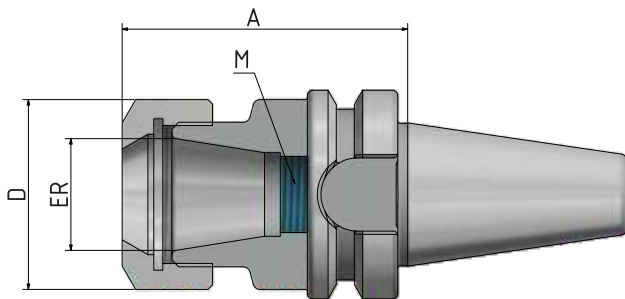


Abb. zeigt A = 100

Bestell Nr.	BT	ER	Spannb.	A	D	M	Version
753002-01	30	11	1-7	60	19	M8x1	Extra kurz
753002-02	30	16	1-10	60	28	M11x1	Extra kurz
753002-03	30	20	1-13	60	34	M14x1	Extra kurz
753002-04	30	25	1-16	60	42	M18x1,5	Extra kurz
753002-22	30	16	1-10	80	28	M11x1	Kurz
753002-23	30	20	1-13	80	34	M14x1	Kurz
753002-24	30	25	1-16	80	42	M18x1,5	Kurz
753002-31	30	11	1-7	100	19	M8x1	Lang
753002-32	30	16	1-10	100	28	M11x1	Lang
753002-33	30	20	1-13	100	34	M14x1	Lang
753002-34	30	25	1-16	100	42	M18x1,5	Lang



Abgedichtete Varianten
siehe Seiten 165, 166.

HPC-Präzisions-ER-Spannzangenfutter HAWK EYE® / ER „Mini“

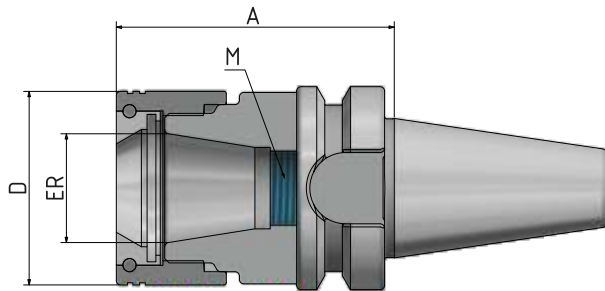
Verwendung: Zum Spannen von Werkzeugen mit Zylinderschaft in ER-Spannzangen.

Ausführung: Durch hochgenau abgestimmte Kegeltoleranzen des ER-Innenkegels und des Spannzangenkegels wird eine Rundlaufgenauigkeit von $\leq 3 \mu$ bei 2,5 D Ausspannlänge erreicht – bei Verwendung unserer 2 μ -Spannzangen. Durch den tiefen Sitz der Spannzange und die kugelgelagerte und beschichtete Spannmutter erreicht das HAWK EYE-Spannzangenfutter mehr als die doppelte Haltekraft im Vergleich zu Standard-ER-Werkzeugaufnahmen. Zusätzlich trägt der verstärkte Futterkörper zu einer deutlich höheren radialen Steifigkeit bei. HAWK EYE kann nur Werkzeugschäfte mit Nenndurchmesser der Spannzange spannen.

Lieferumfang: Mit runder Spannmutter.

Zubehör: ab Seite 164.

 **FEINGEWUCHTET**
G 2,5 bei 25.000^{min-1} oder
max. Restunwucht ≤ 1 gmm



Bestell Nr.	BT	ER	D	A	Spannb.	M	Version
753032-02	30	16	34	60	1–10	M11x1	Extra kurz
753032-04	30	25	44	60	1–16	M18x1,5	Extra kurz

ER „Mini“

Bestell Nr.	BT	ER	D	A	Spannb.	M	Version
753034-01	30	11	16	70	1–7	M8x1	Kurz
753034-02	30	16	24	70	1–10	M11x1	Kurz



Abgedichtete Varianten
siehe Seiten 165, 166.

Schrumpffutter 4,5 Grad

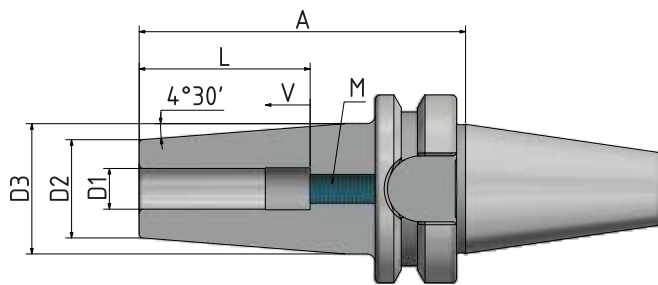
Verwendung: Zum Spannen von Werkzeugen mit Zylinderschaft aus Hartmetall oder HSS. Schafttoleranz h6.

Ausführung: Aus speziellem, wärmfesten Werkzeugstahl. Geeignet für induktive Schrumpfgeräte. Rundlaufabweichung des Kegels zu D1 \leq 0,003 mm. Ohne Wuchtgewinde.

Lieferumfang: Mit eingebauter Längeneinstellschraube.

Zubehör: ab Seite 167.

FEINGEWUCHTET
G 2,5 bei 25.000^{min-1} oder
max. Restunwucht \leq 1 gmm



Bestell Nr.	BT	D1	A	D2	D3	L	V	M	Version
753021-13	30	3	80	12	17	-	-	-	Kurz
753021-14	30	4	80	12	17	-	-	-	Kurz
753021-15	30	5	80	12	17	-	-	-	Kurz
753021-01	30	6	80	21	27	37	10	M5	Kurz
753021-02	30	8	80	21	27	37	10	M6	Kurz
753021-03	30	10	80	24	32	42	10	M8x1	Kurz
753021-04	30	12	80	24	32	48	10	M10x1	Kurz
753021-05	30	14	80	27	34	48	10	M10x1	Kurz
753021-06	30	16	80	27	34	51	10	M12x1	Kurz
753021-07	30	18	90	33	42	51	10	M12x1	Kurz
753021-08	30	20	90	33	42	53	10	M16x1	Kurz

BT 40 ISO 7388-2 Form JD/JF

Spannzangenfutter ER

Verwendung: Zum Spannen von Werkzeugen mit Zylinderschaft in ER-Spannzangen.

Ausführung: Rundlaufabweichung des Kegels zum Innenkegel $\leq 0,003$ mm.
Durch genau abgestimmte Kegeltoleranzen des ER-Innenkegels und des Spannzangenkegels wird eine Rundlaufgenauigkeit von $\leq 8 \mu$ bei $2,5 \times D$ Ausspannlänge erreicht.

Lieferumfang: Mit Spannmutter.

Zubehör: ab Seite 164.

FEINGEWUCHTET
G 2,5 bei $25.000^{\text{min-1}}$ oder
max. Restunwucht ≤ 1 gmm

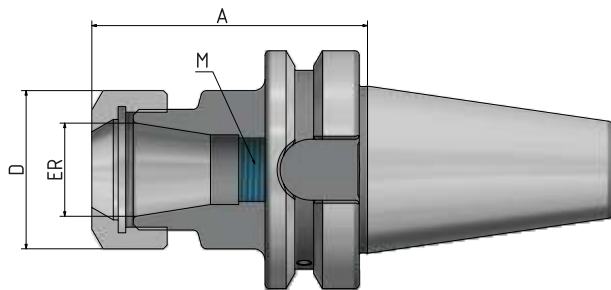


Abb. zeigt A = 160

Bestell Nr.	BT	ER	Spannb.	A	D	M	Version
754002-01	40	16	1–10	70	28	M11x1	Kurz
754002-03	40	25	1–16	70	42	M18x1,5	Kurz
754002-04	40	32	2–20	70	50	M24x1,5	Kurz
754002-05	40	40	4–26	70	63	M28x1,5	Kurz
754002-31	40	16	1–10	100	28	M11x1	Lang
754002-33	40	25	1–16	100	42	M18x1,5	Lang
754002-34	40	32	2–20	100	50	M24x1,5	Lang
754002-61	40	16	1–10	160	28	M11x1	Extra lang
754002-63	40	25	1–16	160	42	M18x1,5	Extra lang
754002-64	40	32	2–20	160	50	M24x1,5	Extra lang



Abgedichtete Varianten
siehe Seiten 165, 166.

Spannzangenfutter ER „Mini“

Verwendung: Zum Spannen von Werkzeugen mit Zylinderschaft in ER-Spannzangen.

Ausführung: Rundlaufabweichung des Kegels zum Innenkegel $\leq 0,003$ mm.
Durch genau abgestimmte Kegeltoleranzen des ER-Innenkegels und des Spannzangenkegels wird eine Rundlaufgenauigkeit von $\leq 8 \mu$ bei $2,5 \times D$ Ausspannlänge erreicht.

Lieferumfang: Mit Spannmutter.

Zubehör: ab Seite 164.

FEINGEWUCHTET
G 2,5 bei $25.000^{\text{min-1}}$ oder
max. Restunwucht ≤ 1 gmm

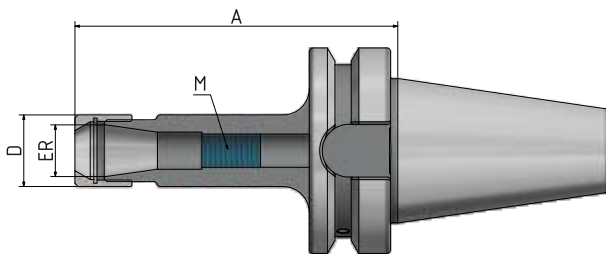


Abb. zeigt A = 160

Bestell Nr.	BT	ER	Spannb.	A	D	M	Version
754002-41	40	11	1-7	100	16	M8x1	Lang
754002-43	40	16	1-10	100	22	M11x1	Lang
754002-45	40	25	1-16	100	35	M18x1,5	Lang
754002-42	40	11	1-7	160	16	M8x1	Extra lang
754002-44	40	16	1-10	160	22	M11x1	Extra lang
754002-46	40	25	1-16	160	35	M18x1,5	Extra lang

HPC-Präzisions-ER-Spannzangenfutter HAWK EYE®/ ER „Mini“

Verwendung: Zum Spannen von Werkzeugen mit Zylinderschaft in ER-Spannzangen.

Ausführung: Durch hochgenau abgestimmte Kegeltoleranzen des ER-Innenkegels und des Spannzangenkegels wird eine Rundlaufgenauigkeit von $\leq 3 \mu$ bei 2,5 D Ausspannlänge erreicht – bei Verwendung unserer 2 μ -Spannzangen. Durch den tiefen Sitz der Spannzange und die kugelgelagerte und beschichtete Spannmutter erreicht das HAWK EYE-Spannzangenfutter mehr als die doppelte Haltekraft im Vergleich zu Standard-ER-Werkzeugaufnahmen. Zusätzlich trägt der verstärkte Futterkörper zu einer deutlich höheren radialen Steifigkeit bei. HAWK EYE kann nur Werkzeugschäfte mit Nenndurchmesser der Spannzange spannen.

Lieferumfang: Mit runder Spannmutter.

Zubehör: ab Seite 164.

 **FEINGEWUCHTET**
G 2,5 bei 25.000^{min-1} oder
max. Restunwucht ≤ 1 gmm

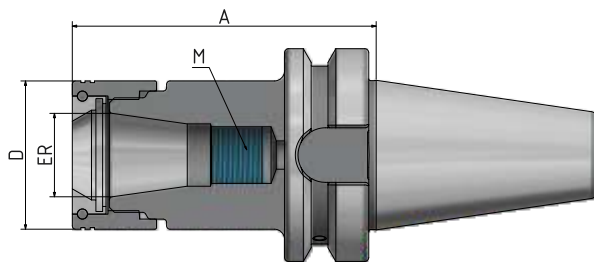
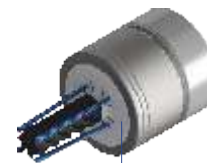


Abb. zeigt A = 160

Bestell Nr.	BT	ER	D	A	Spannb.	M	Version
754032-02	40	16	34	70	1–10	M11x1	Kurz
754032-03	40	20	38	70	1–13	M18x1	Kurz
754032-04	40	25	44	70	1–16	M18x1,5	Kurz
754032-05	40	32	52	70	2–20	M24x1,5	Kurz
754032-06	40	40	62	70	4–26	M28x1,5	Kurz
754032-32	40	16	34	100	1–10	M11x1	Lang
754032-34	40	25	44	100	1–16	M18x1,5	Lang
754032-35	40	32	52	100	2–20	M24x1,5	Lang
754032-36	40	40	62	100	4–26	M28x1,5	Lang
754032-52	40	16	34	130	1–10	M11x1	Lang
754032-54	40	25	44	130	1–16	M18x1,5	Lang
754032-55	40	32	52	130	2–20	M24x1,5	Lang
754032-62	40	16	34	160	1–10	M11x1	Extra lang
754032-64	40	25	44	160	1–16	M18x1,5	Extra lang
754032-65	40	32	52	160	2–20	M24x1,5	Extra lang



Abgedichtete Varianten
siehe Seiten 165, 166.

ER „Mini“

Bestell Nr.	BT	ER	D	A	Spannb.	M	Version
754034-31	40	11	16	100	1–7	M8x1	Kurz
754034-32	40	16	24	100	1–10	M11x1	Kurz
754034-61	40	11	16	160	1–7	M8x1	Extra lang
754034-62	40	16	24	160	1–10	M11x1	Extra lang

Weldonaufnahmen

Verwendung: Zum Spannen von Werkzeugen mit Zylinderschaft nach DIN 1835B/6359HB.

Ausführung: Rundlaufabweichung des Kegels zu $D1 \leq 0,003$ mm.
Bohrungstoleranz H4 (genauer als DIN).

Lieferumfang: Mit Spannschraube, ab \emptyset mit 2 Spannschrauben.

Zubehör: ab Seite 167.

FEINGEWUCHTET
G 2,5 bei 25.000^{min-1} oder
max. Restunwucht ≤ 1 gmm

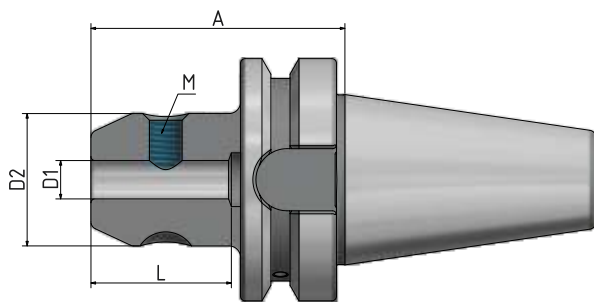


Abb. zeigt A = 100



Abb. zeigt \emptyset 25 mit 2 Spannschrauben

Bestell Nr.	BT	D1	A	D2	L	M	Version
754004-01	40	6	50	25	35	M6	Kurz
754004-02	40	8	50	28	35	M8	Kurz
754004-03	40	10	63	35	41	M10	Kurz
754004-04	40	12	63	42	48	M12	Kurz
754004-05	40	14	63	44	48	M12	Kurz
754004-06	40	16	63	48	51	M14	Kurz
754004-07	40	18	63	48	51	M14	Kurz
754004-08	40	20	63	52	53	M16	Kurz
754004-09	40	25	90	65	60	M18x2	Kurz
754004-10	40	32	100	72	64	M20x2	Kurz
754004-31	40	6	100	25	35	M6	Lang
754004-32	40	8	100	28	35	M8	Lang
754004-33	40	10	100	35	41	M10	Lang
754004-34	40	12	100	42	48	M12	Lang
754004-36	40	16	100	48	51	M14	Lang
754004-38	40	20	100	52	53	M16	Lang

BT 40 ISO 7388-2 Form JD/JF

Schrumpffutter 4,5 Grad

Verwendung: Zum Spannen von Werkzeugen mit Zylinderschaft aus Hartmetall oder HSS. Schafttoleranz h6.

Ausführung: Aus speziellem, warmfesten Werkzeugstahl. Geeignet für induktive Schrumpfgeräte. Rundlaufabweichung des Kegels zu D1 \leq 0,003 mm. Mit vier zusätzlichen Gewinden am Umfang zum nachträglichen Feinwuchten.

Lieferumfang: Mit eingebauter Längeneinstellschraube .

Zubehör: siehe Seite 167.

FEINGEWUCHTET
G 2,5 bei 25.000^{min-1} oder
max. Restunwucht \leq 1 gmm

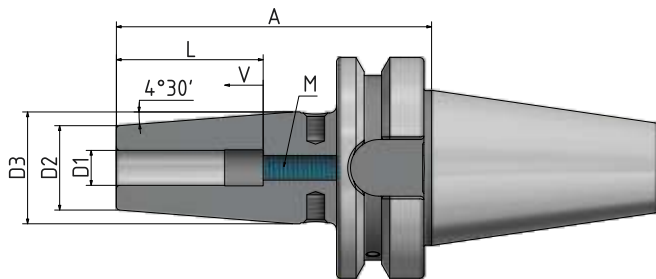


Abb. zeigt A = 130

Bestell Nr.	BT	D1	A	D2	D3	L	V	M	Version
754021-13	40	3	90	12	17	-	-	-	Kurz
754021-14	40	4	90	12	17	-	-	-	Kurz
754021-15	40	5	90	12	17	-	-	-	Kurz
754021-01	40	6	90	21	27	37	10	M5	Kurz
754021-02	40	8	90	21	27	37	10	M6	Kurz
754021-03	40	10	90	24	32	42	10	M8x1	Kurz
754021-04	40	12	90	24	32	48	10	M10x1	Kurz
754021-05	40	14	90	27	34	48	10	M10x1	Kurz
754021-06	40	16	90	27	34	51	10	M12x1	Kurz
754021-07	40	18	90	33	42	51	10	M12x1	Kurz
754021-08	40	20	90	33	42	53	10	M16x1	Kurz
754021-09	40	25	100	44	53	59	10	M16x1	Kurz
754021-31	40	6	120	21	27	37	10	M5	Lang
754021-32	40	8	120	21	27	37	10	M6	Lang
754021-33	40	10	120	24	32	42	10	M8x1	Lang
754021-34	40	12	120	24	32	48	10	M10x1	Lang
754021-35	40	14	120	27	34	48	10	M10x1	Lang
754021-36	40	16	120	27	34	51	10	M12x1	Lang
754021-37	40	18	120	33	42	51	10	M12x1	Lang
754021-38	40	20	120	33	42	53	10	M16x1	Lang
754021-39	40	25	120	44	53	59	10	M16x1	Lang

Schrumpffutter 4,5 Grad (Fortsetzung)

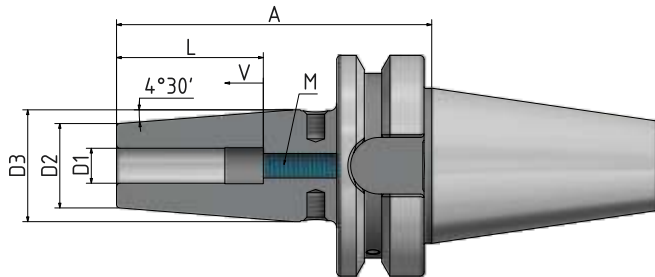


Abb. zeigt A = 130

Bestell Nr.	BT	D1	A	D2	D3	L	V	M	Version
754021-513	40	3	130	12	17	-	-	-	Lang
754021-514	40	4	130	12	17	-	-	-	Lang
754021-515	40	5	130	12	17	-	-	-	Lang
754021-51	40	6	130	21	27	37	10	M5	Lang
754021-52	40	8	130	21	27	37	10	M6	Lang
754021-53	40	10	130	24	32	42	10	M8x1	Lang
754021-54	40	12	130	24	32	48	10	M10x1	Lang
754021-55	40	14	130	27	34	48	10	M10x1	Lang
754021-56	40	16	130	27	34	51	10	M12x1	Lang
754021-57	40	18	130	33	42	51	10	M12x1	Lang
754021-58	40	20	130	33	42	53	10	M16x1	Lang
754021-59	40	25	130	44	53	59	10	M16x1	Lang
754021-61	40	6	160	21	27	37	10	M5	Extra lang
754021-62	40	8	160	21	27	37	10	M6	Extra lang
754021-63	40	10	160	24	32	42	10	M8x1	Extra lang
754021-64	40	12	160	24	32	48	10	M10x1	Extra lang
754021-65	40	14	160	27	34	48	10	M10x1	Extra lang
754021-66	40	16	160	27	34	51	10	M12x1	Extra lang
754021-67	40	18	160	33	42	51	10	M12x1	Extra lang
754021-68	40	20	160	33	42	53	10	M16x1	Extra lang
754021-69	40	25	160	44	53	59	10	M16x1	Extra lang
754021-81	40	6	200	21	27	37	10	M5	Extra lang
754021-82	40	8	200	21	27	37	10	M6	Extra lang
754021-83	40	10	200	24	32	42	10	M8x1	Extra lang
754021-84	40	12	200	24	32	48	10	M10x1	Extra lang
754021-85	40	14	200	27	34	48	10	M10x1	Extra lang
754021-86	40	16	200	27	34	51	10	M12x1	Extra lang
754021-87	40	18	200	33	42	51	10	M12x1	Extra lang
754021-88	40	20	200	33	42	53	10	M16x1	Extra lang
754021-89	40	25	200	44	53	59	10	M16x1	Extra lang

Schrumpffutter 4,5 Grad „Cool Tool“

- Verwendung:** Ideal geeignet für den Einsatz von Werkzeugen ohne innere Kühlmittelzufuhr sowie für die Bearbeitung an ungünstigen Stellen mit schlechter Spanabfuhr.
- Ausführung:** Aus speziellem, warmfesten Werkzeugstahl. Geeignet für induktive Schrumpfgeräte. Rundlaufabweichung des Kegels zu $D1 \leq 0,003$ mm. Mit vier zusätzlichen Gewinden am Umfang zum nachträglichen Feinwuchten. Zwei Bohrungen in der Wandung des Schrumpffutters leiten das Kühlmittel direkt an die Werkzeugschneide.
- Lieferumfang:** Mit eingebauter Längeneinstellschraube und 2 x M3-Schrauben zum Verschließen der „Cool Tool“-Bohrungen bei Bedarf.
- Zubehör:** ab Seite 167.

FEINGEWUCHTET
G 2,5 bei 25.000^{min-1} oder
max. Restunwucht ≤ 1 gmm

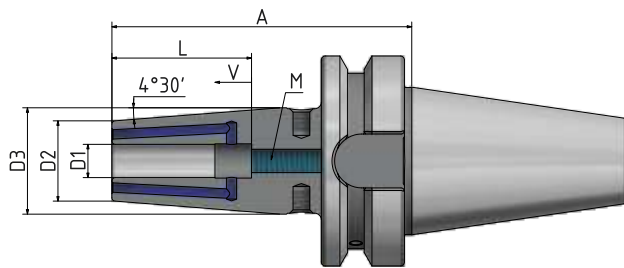


Abb. zeigt A = 100

Bestell Nr.	BT	D1	A	D2	D3	L	V	M	Version
754021-019	40	6	90	21	27	37	10	M5	Kurz
754021-029	40	8	90	21	27	37	10	M6	Kurz
754021-039	40	10	90	24	32	42	10	M8x1	Kurz
754021-049	40	12	90	24	32	48	10	M10x1	Kurz
754021-059	40	14	90	27	34	48	10	M10x1	Kurz
754021-069	40	16	90	27	34	51	10	M12x1	Kurz
754021-079	40	18	90	33	42	51	10	M12x1	Kurz
754021-089	40	20	90	33	42	53	10	M16x1	Kurz
754021-099	40	25	100	44	53	59	10	M16x1	Kurz
754021-519	40	6	130	21	27	37	10	M5	Lang
754021-529	40	8	130	21	27	37	10	M6	Lang
754021-539	40	10	130	24	32	42	10	M8x1	Lang
754021-549	40	12	130	24	32	48	10	M10x1	Lang
754021-559	40	14	130	27	34	48	10	M10x1	Lang
754021-569	40	16	130	27	34	51	10	M12x1	Lang
754021-579	40	18	130	33	42	51	10	M12x1	Lang
754021-589	40	20	130	33	42	53	10	M16x1	Lang
754021-599	40	25	130	44	53	59	10	M16x1	Lang



Schrumpffutter 3 Grad

Verwendung: Zum Spannen von Werkzeugen mit Zylinderschaft aus Hartmetall oder HSS. Schafttoleranz h6.

Ausführung: Aus speziellem, warmfesten Werkzeugstahl. Geeignet für induktive Schrumpfgeräte. Rundlaufabweichung des Kegels zu D1 \leq 0,003 mm.

FEINGEWUCHTET
G 2,5 bei 25.000^{min-1} oder
max. Restunwucht \leq 1 gmm

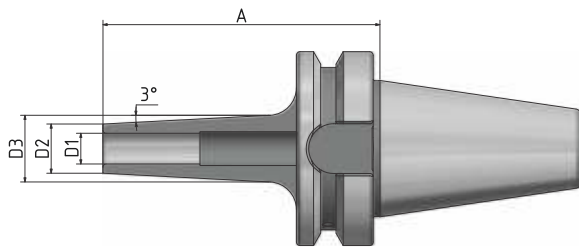


Abb. zeigt A = 90

Bestell Nr.	BT	D1	A	D2	D3	Version
754051-13	40	3	90	9	14	Kurz
754051-14	40	4	90	10	15	Kurz
754051-15	40	5	90	11	16	Kurz
754051-01	40	6	90	12	19	Kurz
754051-02	40	8	90	14	21	Kurz
754051-03	40	10	90	16	23	Kurz
754051-04	40	12	90	18	25	Kurz
754051-513	40	3	130	12	18	Lang
754051-514	40	4	130	12	19	Lang
754051-515	40	5	130	12	20	Lang
754051-51	40	6	130	21	23	Lang
754051-52	40	8	130	21	25	Lang
754051-53	40	10	130	24	27	Lang
754051-54	40	12	130	24	29	Lang

BT 40 ISO 7388-2 Form JD/JF

Messerkopfaufnahmen „Cool Tool“

Verwendung: Zur Aufnahme von Fräsern mit Quernut, mit Kühlmittelzufuhr an die Schneiden.

Ausführung: Mit vergrößerter Anlagefläche.
Rundlaufabweichung des Kegels zum Dorn $\leq 0,006$ mm.

Lieferumfang: Mit Spannschraube und festen Mitnehmersteinen.

Zubehör: ab Seite 168.

FEINGEWUCHTET
G 2,5 bei 25.000^{min-1} oder
max. Restunwucht ≤ 1 gmm

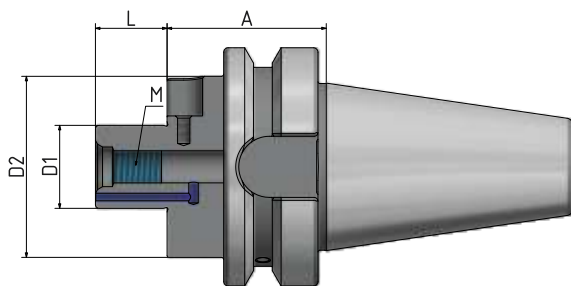


Abb. zeigt A = 100

Bestell Nr.	BT	D1	A	D2	L	M	Version
7540051-01	40	16	35	38	17	M8	Kurz
7540051-02	40	22	35	48	19	M10	Kurz
7540051-03	40	27	35	60	21	M12	Kurz
7540051-04	40	32	50	78	24	M16	Kurz
7540051-05	40	40	50	89	27	M20	Kurz
7540051-31	40	16	100	38	17	M8	Lang
7540051-32	40	22	100	48	19	M10	Lang
7540051-33	40	27	100	60	21	M12	Lang
7540051-34	40	32	100	78	24	M16	Lang



Kombidorne

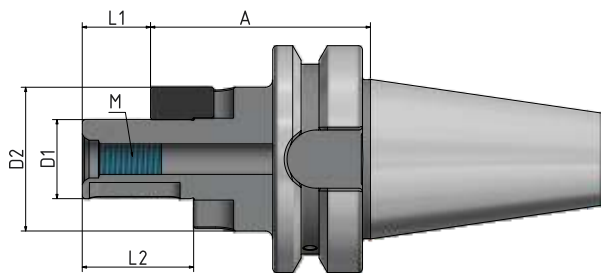
Verwendung: Zur Aufnahme von Fräsern mit Längs- und Quernut.

Ausführung: Rundlaufabweichung des Kegels zum Dorn $\leq 0,006$ mm.

Lieferumfang: Mit Spannschraube, Mitnehmerring und Paßfeder.

Zubehör: ab Seite 169.

FEINGEWUCHTET
G 2,5 bei 25.000^{min-1} oder
max. Restunwucht ≤ 1 gmm



Bestell Nr.	BT	D1	A	D2	L1	L2	M	Version
754006-01	40	16	55	32	17	27	M8	Kurz
754006-02	40	22	55	40	19	31	M10	Kurz
754006-03	40	27	55	48	21	33	M12	Kurz
754006-04	40	32	55	58	24	38	M16	Kurz

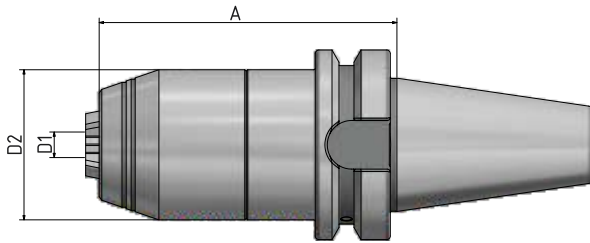
BT 40 ISO 7388-2 Form JD/JF

Kurzbohrfutter

Verwendung: Zum Spannen von Werkzeugen mit Zylinderschaft.
Auch geeignet für Werkzeuge mit innerer Kühlmittelzufuhr.

Lieferumfang: Mit Spannschlüssel

 **GEWUCHTET**
G 6,3 bei 8.000^{min-1}



Bestell Nr.	BT	Spannb. D1	A	D2
754095-52	40	1-16	88	50

Spannzangenfutter ER

Verwendung: Zum Spannen von Werkzeugen mit Zylinderschaft in ER-Spannzangen.

Ausführung: Rundlaufabweichung des Kegels zum Innenkegel $\leq 0,003$ mm.
Durch genau abgestimmte Kegeltoleranzen des ER-Innenkegels und des Spannzangenkegels wird eine Rundlaufgenauigkeit von $\leq 8 \mu$ bei $2,5 \times D$ Ausspannlänge erreicht.

Lieferumfang: Mit Spannmutter.

Zubehör: ab Seite 164.

FEINGEWUCHTET
G 2,5 bei $25.000^{\text{min-1}}$ oder
max. Restunwucht ≤ 1 gmm

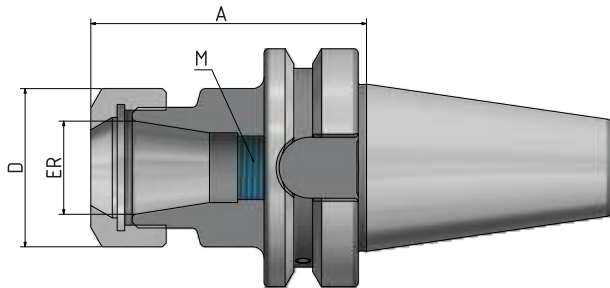


Abb. zeigt A = 160

Bestell Nr.	BT	ER	A	D	Spannb.	Version
755002-01	50	16	70	28	1–10	Kurz
755002-02	50	25	70	42	1–16	Kurz
755002-03	50	32	70	50	2–20	Kurz
755002-04	50	40	80	63	4–26	Kurz
755002-31	50	16	100	28	1–10	Lang
755002-32	50	25	100	42	1–16	Lang
755002-33	50	32	100	50	2–20	Lang
755002-34	50	40	100	63	4–26	Lang
755002-61	50	16	160	28	1–10	Extra lang
755002-62	50	25	160	42	1–16	Extra lang
755002-63	50	32	160	50	2–20	Extra lang
755002-64	50	40	160	63	4–26	Extra lang



Abgedichtete Varianten
siehe Seiten 165, 166.

HPC-Präzisions-ER-Spannzangenfutter HAWK EYE®

Verwendung: Zum Spannen von Werkzeugen mit Zylinderschaft in ER-Spannzangen.

Ausführung: Durch hochgenau abgestimmte Kegeltoleranzen des ER-Innenkegels und des Spannzangenkegels wird eine Rundlaufgenauigkeit von $\leq 3 \mu$ bei 2,5 D Ausspannlänge erreicht – bei Verwendung unserer 2 μ -Spannzangen. Durch den tiefen Sitz der Spannzange und die kugelgelagerte und beschichtete Spannmutter erreicht das HAWK EYE-Spannzangenfutter mehr als die doppelte Haltekraft im Vergleich zu Standard-ER-Werkzeugaufnahmen. Zusätzlich trägt der verstärkte Futterkörper zu einer deutlich höheren radialen Steifigkeit bei. HAWK EYE kann nur Werkzeugschäfte mit Nenndurchmesser der Spannzange spannen.

Lieferumfang: Mit runder Spannmutter.

Zubehör: ab Seite 164.

 **FEINGEWUCHTET**
G 2,5 bei 25.000^{min-1} oder
max. Restunwucht $\leq 1 \text{ gmm}$

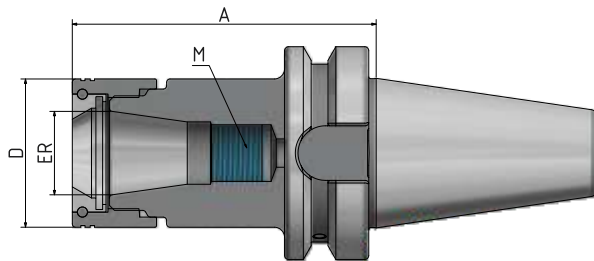


Abb. zeigt A = 160

Bestell Nr.	BT	ER	D	Spannb.	A	Version
755032-04	50	25	44	1–16	70	Kurz
755032-05	50	32	52	2–20	70	Kurz
755032-06	50	40	62	4–26	80	Kurz
755032-34	50	25	44	1–16	100	Lang
755032-35	50	32	52	2–20	100	Lang
755032-36	50	40	62	4–26	100	Lang
755032-54	50	25	44	1–16	130	Lang
755032-55	50	32	52	2–20	130	Lang
755032-56	50	40	62	4–26	130	Lang
755032-64	50	25	44	1–16	160	Extra lang
755032-65	50	32	52	2–20	160	Extra lang
755032-66	50	40	62	4–26	160	Extra lang



Abgedichtete Varianten
siehe Seiten 165, 166.

Weldonaufnahmen

Verwendung: Zum Spannen von Werkzeugen mit Zylinderschaft nach DIN 1835B/6359HB.

Ausführung: Rundlaufabweichung des Kegels zu $D1 \leq 0,003$ mm.
Bohrungstoleranz H4 (genauer als DIN).

Lieferumfang: Mit Spannschraube, ab $\varnothing 25$ mit 2 Spannschrauben.

Zubehör: ab Seite 167.

FEINGEWUCHTET
G 2,5 bei 25.000^{min}-1 oder
max. Restunwucht ≤ 1 gmm

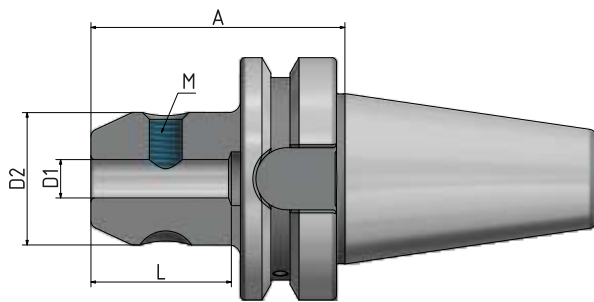


Abb. zeigt $\varnothing 25$ mit 2 Spannschrauben

Bestell Nr.	BT	D1	A	D2	L	M	Version
755004-01	50	6	63	25	35	M6	Kurz
755004-02	50	8	63	28	35	M8	Kurz
755004-03	50	10	70	35	41	M10	Kurz
755004-04	50	12	80	42	48	M12	Kurz
755004-06	50	16	80	48	51	M14	Kurz
755004-08	50	20	80	52	53	M16	Kurz
755004-09	50	25	100	65	60	M18x2	Kurz
755004-10	50	32	105	72	64	M20x2	Kurz

BT 50 ISO 7388-2 Form JD/JF

Schrumpffutter 4,5 Grad

Verwendung: Zum Spannen von Werkzeugen mit Zylinderschaft aus Hartmetall oder HSS. Schafttoleranz h6.

Ausführung: Aus speziellem, warmfesten Werkzeugstahl. Geeignet für induktive Schrumpfgeräte. Rundlaufabweichung des Kegels zu D1 ≤ 0,003 mm. Mit vier zusätzlichen Gewinden am Umfang zum nachträglichen Feinwuchten.

Lieferumfang: Mit eingebauter Längeneinstellschraube .

Zubehör: ab Seite 167.

FEINGEWUCHTET
G 2,5 bei 25.000^{min-1} oder
max. Restunwucht ≤ 1 gmm

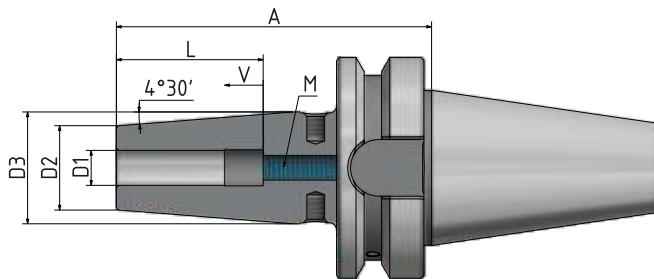


Abb. zeigt A = 130

Bestell Nr.	BT	D1	A	D2	D3	L	V	M	Version
755021-01	50	6	100	21	27	37	10	M5	Kurz
755021-02	50	8	100	21	27	37	10	M6	Kurz
755021-03	50	10	100	24	32	42	10	M8x1	Kurz
755021-04	50	12	100	24	32	48	10	M10x1	Kurz
755021-05	50	14	100	27	34	48	10	M10x1	Kurz
755021-06	50	16	100	27	34	51	10	M12x1	Kurz
755021-07	50	18	100	33	42	51	10	M12x1	Kurz
755021-08	50	20	100	33	42	53	10	M16x1	Kurz
755021-09	50	25	100	44	53	59	10	M16x1	Kurz
755021-10	50	32	100	44	53	63	10	M16x1	Kurz
755021-51	50	6	130	21	27	37	10	M5	Lang
755021-52	50	8	130	21	27	37	10	M6	Lang
755021-53	50	10	130	24	32	42	10	M8x1	Lang
755021-54	50	12	130	24	32	48	10	M10x1	Lang
755021-55	50	14	130	27	34	48	10	M10x1	Lang
755021-56	50	16	130	27	34	51	10	M12x1	Lang
755021-57	50	18	130	33	42	51	10	M12x1	Lang
755021-58	50	20	130	33	42	53	10	M16x1	Lang
755021-59	50	25	130	44	53	59	10	M16x1	Lang
755021-60	50	32	130	44	53	63	10	M16x1	Lang

Schrumpffutter 4,5 Grad (Fortsetzung)

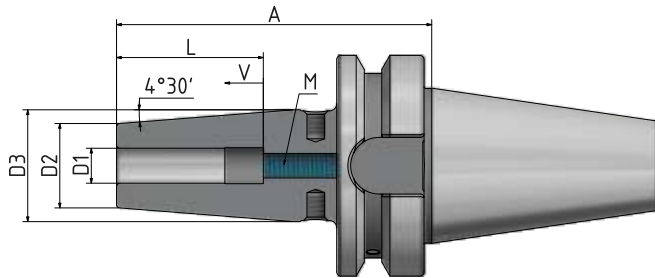


Abb. zeigt A = 130

Bestell Nr.	BT	D1	A	D2	D3	L	V	M	Version
755021-61	50	6	160	21	27	37	10	M5	Extra lang
755021-62	50	8	160	21	27	37	10	M6	Extra lang
755021-63	50	10	160	24	32	42	10	M8x1	Extra lang
755021-64	50	12	160	24	32	48	10	M10x1	Extra lang
755021-65	50	14	160	27	34	48	10	M10x1	Extra lang
755021-66	50	16	160	27	34	51	10	M12x1	Extra lang
755021-67	50	18	160	33	42	51	10	M12x1	Extra lang
755021-68	50	20	160	33	42	53	10	M16x1	Extra lang
755021-69	50	25	160	44	53	59	10	M16x1	Extra lang
755021-70	50	32	160	44	53	63	10	M16x1	Extra lang
755021-81	50	6	200	21	27	37	10	M5	Extra lang
755021-82	50	8	200	21	27	37	10	M6	Extra lang
755021-83	50	10	200	24	32	42	10	M8x1	Extra lang
755021-84	50	12	200	24	32	48	10	M10x1	Extra lang
755021-85	50	14	200	27	34	48	10	M10x1	Extra lang
755021-86	50	16	200	27	34	51	10	M12x1	Extra lang
755021-87	50	18	200	33	42	51	10	M12x1	Extra lang
755021-88	50	20	200	33	42	53	10	M16x1	Extra lang
755021-89	50	25	200	44	53	59	10	M16x1	Extra lang
755021-90	50	32	200	44	53	63	10	M16x1	Extra lang

BT 50 ISO 7388-2
Form JD/JF

Messerkopfaufnahmen „Cool Tool“

Verwendung: Zur Aufnahme von Fräsern mit Quernut, mit Kühlmittelzufuhr an die Schneiden.

Ausführung: Mit vergrößerter Anlagefläche.
Rundlaufabweichung des Kegels zum Dorn $\leq 0,006$ mm.

Lieferumfang: Mit Spannschraube und festen Mitnehmersteinen.

Zubehör: ab Seite 168.

FEINGEWUCHTET
G 2,5 bei 25.000^{min}-1 oder
max. Restunwucht ≤ 1 gmm

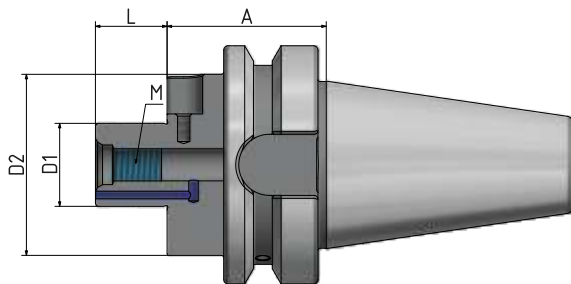


Abb. zeigt A = 100



Bestell Nr.	BT	D1	A	D2	L1	M	Version
7550051-02	50	22	55	48	19	M8	Kurz
7550051-03	50	27	55	60	21	M10	Kurz
7550051-04	50	32	55	78	24	M12	Kurz
7550051-05	50	40	55	89	27	M16	Kurz
7550051-32	50	22	100	48	19	M8	Lang
7550051-33	50	27	100	60	21	M10	Lang
7550051-34	50	32	100	78	24	M12	Lang

Kombidorne

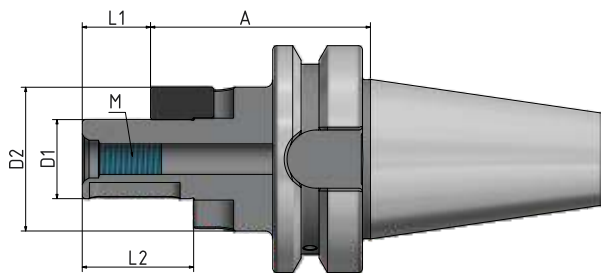
Verwendung: Zur Aufnahme von Fräsern mit Längs- und Quernut.

Ausführung: Rundlaufabweichung des Kegels zum Dorn $\leq 0,006$ mm.

Lieferumfang: Mit Spannschraube, Mitnehmering und Paßfeder.

Zubehör: ab Seite 169.

FEINGEWUCHTET
G 2,5 bei 25.000^{min}-1 oder
max. Restunwucht ≤ 1 gmm



Bestell Nr.	BT	D1	A	D2	L1	L2	M	Version
755006-02	50	22	70	40	19	31	M8	Kurz
755006-03	50	27	70	48	21	33	M10	Kurz
755006-04	50	32	70	58	24	38	M12	Kurz
755006-05	50	40	70	70	27	41	M16	Kurz

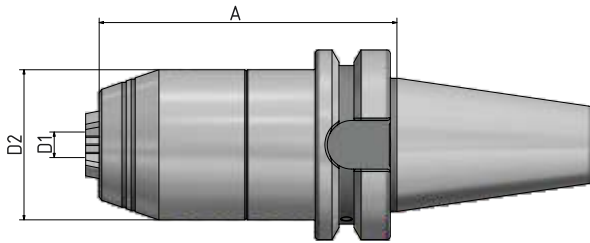
BT 50 ISO 7388-2 Form JD/JF

Kurzbohrfutter

Verwendung: Zum Spannen von Werkzeugen mit Zylinderschaft.
Auch geeignet für Werkzeuge mit innerer Kühlmittelzufuhr.

Lieferumfang: Mit Spanschlüssel

 **GEWUCHTET**
G 6,3 bei 8.000^{min-1}



Bestell Nr.	BT	Spannbereich D1	A	D2
755095-52	50	1-16	99	50

Spannzangenfutter ER – BT mit Plananlage – BTD

Verwendung: Zum Spannen von Werkzeugen mit Zylinderschaft in ER-Spannzangen.

Ausführung: Rundlaufabweichung des Kegels zum Innenkegel $\leq 0,003$ mm.
Durch genau abgestimmte Kegeltoleranzen des ER-Innenkegels und des Spannzangenkegels wird eine Rundlaufgenauigkeit von $\leq 8 \mu$ bei $2,5 \times D$ Ausspannlänge erreicht.

Lieferumfang: Mit Spannmutter.

Zubehör: ab Seite 164.

FEINGEWUCHTET
G 2,5 bei 25.000 min^{-1} oder
max. Restunwucht ≤ 1 gmm

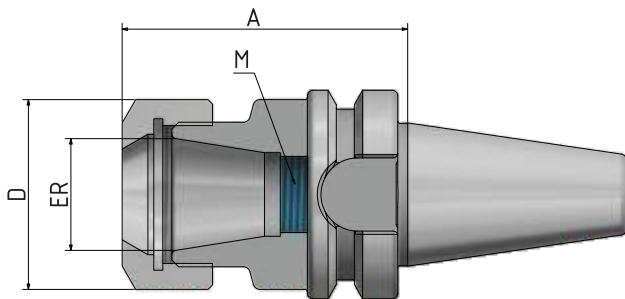


Abb. zeigt A = 100

Bestell Nr.	BTD	ER	Spannb.	A	D	M	Version
773002-02	30	16	1–10	60	19	M8x1	Extra kurz
773002-03	30	20	1–13	60	28	M11x1	Extra kurz
773002-04	30	25	1–16	60	34	M14x1	Extra kurz
773002-05	30	32	2–20	60	42	M18x1,5	Extra kurz
773002-32	30	16	1–10	100	19	M8x1	Lang
773002-33	30	20	1–13	100	28	M11x1	Lang
773002-34	30	25	1–16	100	34	M14x1	Lang
773002-35	30	32	2–20	100	42	M18x1,5	Lang



Abgedichtete Varianten
siehe Seiten 165, 166.

Schrumpffutter 4,5 Grad – BT mit Plananlage – BTD

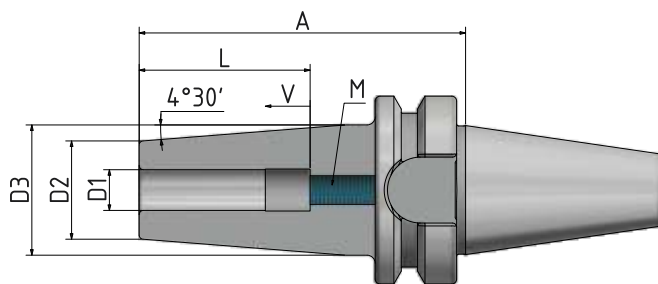
Verwendung: Zum Spannen von Werkzeugen mit Zylinderschaft aus Hartmetall oder HSS. Schafttoleranz h6.

Ausführung: Aus speziellem, warmfestem Werkzeugstahl. Geeignet für induktive Schrumpfgeräte. Rundlaufabweichung des Kegels zu D1 \leq 0,003 mm.

Lieferumfang: Mit eingebauter Längeneinstellschraube.

Zubehör: ab Seite 167.

FEINGEWUCHTET
G 2,5 bei 25.000^{min-1} oder
max. Restunwucht \leq 1 gmm



Bestell Nr.	BTD	D1	A	D2	D3	L	V	M	Version
773021-13	30	3	80	12	17	-	-	-	Kurz
773021-14	30	4	80	12	17	-	-	-	Kurz
773021-15	30	5	80	12	17	-	-	-	Kurz
773021-01	30	6	80	21	27	37	10	M5	Kurz
773021-02	30	8	80	21	27	37	10	M6	Kurz
773021-03	30	10	80	24	32	42	10	M8X1	Kurz
773021-04	30	12	80	24	32	48	10	M10X1	Kurz
773021-06	30	16	80	27	34	51	10	M12X1	Kurz
773021-08	30	20	90	33	42	53	10	M16X1	Kurz

Messerkopfaufnahmen „Cool Tool“ – BT mit Plananlage – BTD

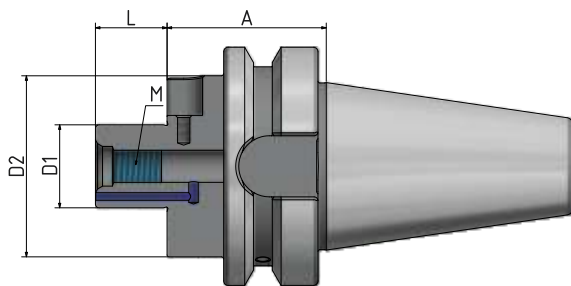
Verwendung: Zur Aufnahme von Fräsern mit Quernut, mit Kühlmittelzufuhr an die Schneiden.

Ausführung: Mit vergrößerter Anlagefläche.
Rundlaufabweichung des Kegels zum Dorn $\leq 0,006$ mm.

Lieferumfang: Mit Spannschraube, festen Mitnehmersteinen und 4 x M3-Schrauben zum Verschließen der „Cool Tool“-Bohrungen bei Bedarf.

Zubehör: ab Seite 168.

FEINGEWUCHTET
G 2,5 bei 25.000^{min-1} oder
max. Restunwucht ≤ 1 gmm



Bestell Nr.	BTD	D1	A	D2	L	M	Version
7730051-02	30	22	35	48	19	M10	Kurz
7730051-03	30	27	35	60	21	M12	Kurz

Spannzangenfutter ER – BT mit Plananlage – BTD

Verwendung: Zum Spannen von Werkzeugen mit Zylinderschaft in ER-Spannzangen.

Ausführung: Rundlaufabweichung des Kegels zum Innenkegel $\leq 0,003$ mm.
Durch genau abgestimmte Kegeltoleranzen des ER-Innenkegels und des Spannzangenkegels wird eine Rundlaufgenauigkeit von $\leq 8 \mu$ bei $2,5 \times D$ Ausspannlänge erreicht.

Lieferumfang: Mit Spannmutter.

Zubehör: ab Seite 164.

FEINGEWUCHTET
G 2,5 bei $25.000^{\text{min-1}}$ oder
max. Restunwucht ≤ 1 gmm

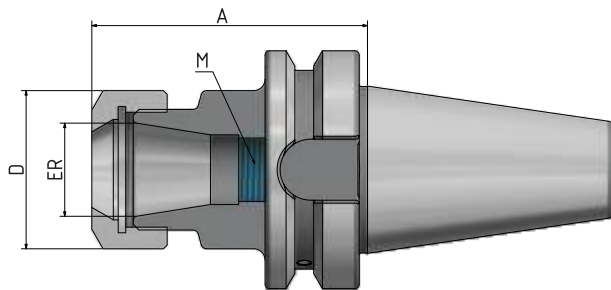


Abb. zeigt A = 100

Bestell Nr.	BTD	ER	Spannb.	A	D	M	Version
774002-01	40	16	1–10	70	28	M11x1	Kurz
774002-02	40	20	1–13	70	42	M18x1,5	Kurz
774002-03	40	25	1–16	70	50	M24x1,5	Kurz
774002-04	40	32	2–20	70	63	M28x1,5	Kurz
774002-31	40	16	1–10	100	28	M11x1	Lang
774002-32	40	20	1–13	100	42	M18x1,5	Lang
774002-33	40	25	1–16	100	50	M24x1,5	Lang
774002-34	40	32	2–20	100	63	M28x1,5	Lang



Abgedichtete Varianten
siehe Seiten 165, 166.

Weldonaufnahmen – BT mit Plananlage – BTD

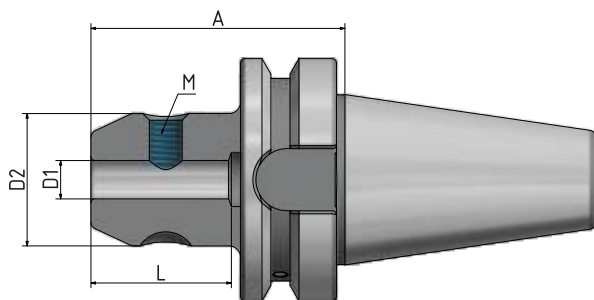
Verwendung: Zum Spannen von Werkzeugen mit Zylinderschaft nach DIN 1835B/6359HB.

Ausführung: Rundlaufabweichung des Kegels zu $D1 \leq 0,003$ mm.
Bohrungstoleranz H4 (genauer als DIN).

Lieferumfang: Mit Spanschraube, ab $\varnothing 25$ mit 2 Spanschrauben.

Zubehör: ab Seite 167.

FEINGEWUCHTET
G 2,5 bei $25.000^{\text{min-1}}$ oder
max. Restunwucht ≤ 1 gmm



Bestell Nr.	BTD	D1	A	D2	L	M	Version
774004-01	40	6	50	25	35	M6	Kurz
774004-02	40	8	50	28	35	M8	Kurz
774004-03	40	10	63	35	41	M10	Kurz
774004-04	40	12	63	42	48	M12	Kurz
774004-06	40	16	63	48	51	M14	Kurz
774004-08	40	20	63	52	53	M16	Kurz
774004-09	40	25	90	65	60	M18x2	Kurz
774004-10	40	32	100	72	64	M20x2	Kurz



Abb. zeigt $\varnothing 25$ mit 2 Spanschrauben

Schrumpffutter 4,5 Grad – BT mit Plananlage – BTD

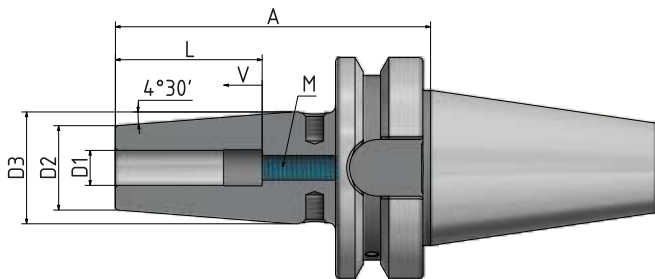
Verwendung: Zum Spannen von Werkzeugen mit Zylinderschaft aus Hartmetall oder HSS. Schafttoleranz h6.

Ausführung: Aus speziellem, warmfesten Werkzeugstahl. Geeignet für induktive Schrumpfgeräte. Rundlaufabweichung des Kegels zu D1 \leq 0,003 mm. Mit vier zusätzlichen Gewinden am Umfang zum nachträglichen Feinwuchten.

Lieferumfang: Mit eingebauter Längeneinstellschraube.

Zubehör: siehe Seite 167.

FEINGEWUCHTET
G 2,5 bei 25.000^{min-1} oder
max. Restunwucht \leq 1 gmm



Bestell Nr.	BTD	D1	A	D2	D3	L	V	M	Version
774021-13	40	3	90	12	17	-	-	-	Kurz
774021-14	40	4	90	12	17	-	-	-	Kurz
774021-15	40	5	90	12	17	-	-	-	Kurz
774021-01	40	6	90	21	27	37	10	M5	Kurz
774021-02	40	8	90	21	27	37	10	M6	Kurz
774021-03	40	10	90	24	32	42	10	M8x1	Kurz
774021-04	40	12	90	24	32	48	10	M10x1	Kurz
774021-06	40	16	90	27	34	51	10	M12x1	Kurz
774021-08	40	20	90	33	42	53	10	M16x1	Kurz
774021-09	40	25	100	44	53	59	10	M16x1	Kurz

Messerkopfaufnahmen „Cool Tool“ – BT mit Plananlage – BTD

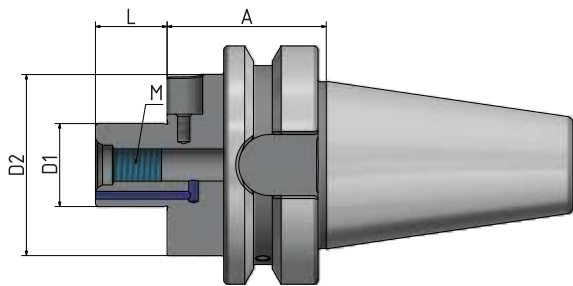
Verwendung: Zur Aufnahme von Fräsern mit Quernut, mit Kühlmittelzufuhr an die Schneiden.

Ausführung: Mit vergrößerter Anlagefläche.
Rundlaufabweichung des Kegels zum Dorn $\leq 0,006$ mm.

Lieferumfang: Mit Spannschraube, festen Mitnehmersteinen und 4 x M3-Schrauben zum Verschließen der „Cool Tool“-Bohrungen bei Bedarf.

Zubehör: ab Seite 168.

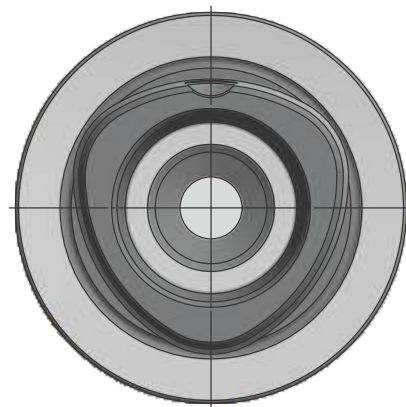
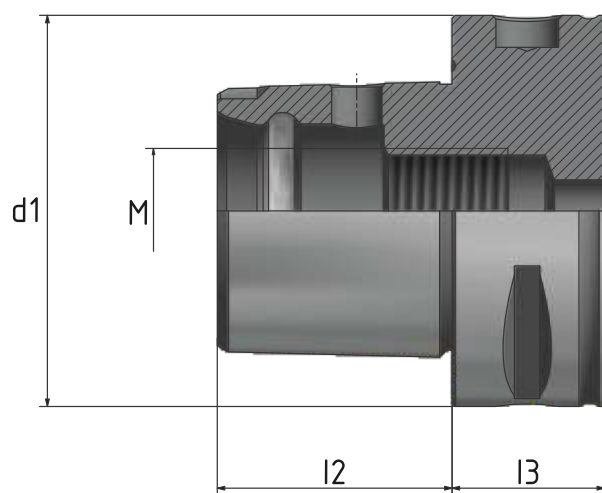
FEINGEWUCHTET
G 2,5 bei 25.000^{min-1} oder
max. Restunwucht ≤ 1 gmm



Bestell Nr.	BTD	D1	A	D2	L	M	Version
7740051-02	40	22	35	48	19	M10	Kurz
7740051-03	40	27	35	60	21	M12	Kurz
7740051-04	40	32	50	78	24	M16	Kurz

WERKZEUGAUFNAHMEN

MIT POLYGONSCHAFTKEGEL CORUM C4, C5, C6, C8 ISO 26623



C	d1	l2	l3	M
4	40	24	20	M14x1,5
5	50	30	20	M16x1,5
6	63	38	22	M20x2
8	80	48	30	M20x2

CORUM – Werkzeugaufnahmen mit Polygonschaft

$$x' = Dm/2 x \cos y - 2 x e \cos(2y) + e x \cos(4y)$$

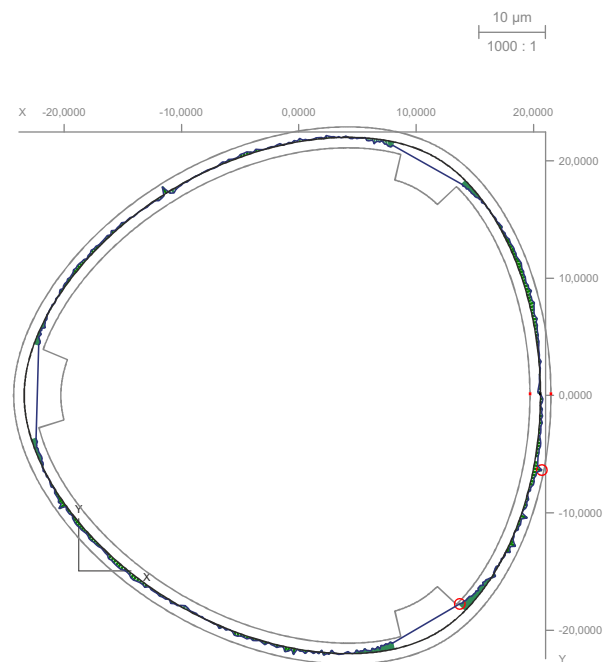
Wir sind stolz, Ihnen unsere neue Generation von Werkzeugaufnahmen präsentieren zu können: CORUM. Die Herzform des Polygonschaftquerschnittes stand hierbei Pate für den Namen (Cor, lat. für »Herz«).

Durch diese Produkterweiterung bieten wir Ihnen eine attraktive Alternative im Bereich der Polygonwerkzeugaufnahmen. Gemäß unserem Slogan »the μ -maker« garantieren wir Ihnen auch bei diesen Werkzeugaufnahmen höchste Präzision und Qualität. Neben der perfekten Polygonform überzeugen unsere Aufnahmen durch zahlreiche durchdachte Details:

- Feingewuchtete Ausführung G2,5 25.000/min.
- Standardmäßig mit Balluff-Chip Bohrung (1)
- Hart nachbearbeitete Funktionsflächen an der Innenkontur, dadurch Spanschulterrundlauf genauer als ISO-Norm (2)
- Viele verlängerte Ausführungen standardmäßig

Die Größenbezeichnung unserer Werkzeugaufnahmen CORUM mit Nenndurchmesser 63 mm lautet:

→ C6 ←



Die von einer unabhängigen Prüfstelle zertifizierte Polygonform unserer CORUM-Werkzeugaufnahme. Beachten Sie die nahezu perfekte Überdeckung der Soll- und Ist-Geometrie.



CORUM C4, C5

Spannzangenfutter ER

Verwendung: Zum Spannen von Werkzeugen mit Zylinderschaft in ER-Spannzangen.

Ausführung: Rundlaufabweichung des Kegels zum Innenkegel $\leq 0,003$ mm.
Durch genau abgestimmte Kegeltoleranzen des ER-Innenkegels und des Spannzangenkegels wird eine Rundlaufgenauigkeit von $\leq 8 \mu$ bei $2,5 \times D$ Ausspannlänge erreicht.

Lieferumfang: Mit Spannmutter.

Zubehör: ab Seite 164.

 **FEINGEWUCHTET**
G 2,5 bei $25.000^{\text{min-1}}$ oder
max. Restunwucht ≤ 1 gmm

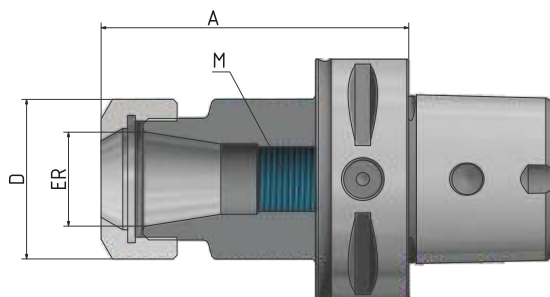


Abb. zeigt A = 160

Bestell Nr.	C	ER	A	D	Spannb.	M	Version
304002-01	4	16	70	28	1-10	-	Kurz
304002-02	4	25	55	42	1-16	-	Kurz
304002-03	4	32	55	50	2-20	-	Kurz

Bestell Nr.	C	ER	A	D	Spannb.	M	Version
305002-01	5	16	55	28	1-10	-	Kurz
305002-02	5	25	55	42	1-16	-	Kurz
305002-03	5	32	60	50	2-20	-	Kurz



Abgedichtete Varianten
siehe Seiten 165, 166.

Spannzangenfutter ER

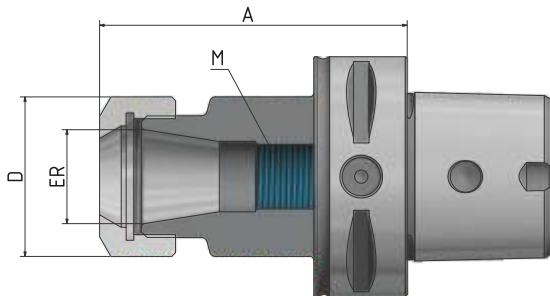


Abb. zeigt A = 160

Bestell Nr.	C	ER	A	D	Spannb.	M	Version
306302-01	6	16	60	28	1-10	-	Kurz
306302-02	6	25	60	42	1-16	-	Kurz
306302-03	6	32	60	50	2-20	-	Kurz
306302-04	6	40	65	63	4-26	-	Kurz
306302-31	6	16	100	28	1-10	M11x1	Lang
306302-32	6	25	100	42	1-16	M18x1,5	Lang
306302-33	6	32	100	50	2-20	M24x1,5	Lang
306302-34	6	40	100	63	4-26	M28x1,5	Lang
306302-52	6	25	130	42	1-16	M18x1,5	Lang
306302-53	6	32	130	50	2-20	M24x1,5	Lang
306302-61	6	16	160	28	1-10	M11x1	Extra lang
306302-62	6	25	160	42	1-16	M18x1,5	Extra lang
306302-63	6	32	160	50	2-20	M24x1,5	Extra lang

Bestell Nr.	C	ER	A	D	Spannb.	M	Version
308002-01	8	16	65	28	1-10	-	Kurz
308002-02	8	25	70	42	1-16	-	Kurz
308002-03	8	32	70	50	2-20	-	Kurz
308002-04	8	40	70	63	4-26	-	Kurz

CORUM C6

Spannzangenfutter ER „Mini“

Verwendung: Zum Spannen von Werkzeugen mit Zylinderschaft in ER-Spannzangen.

Ausführung: Rundlaufabweichung des Kegels zum Innenkegel $\leq 0,003$ mm.
Durch genau abgestimmte Kegeltoleranzen des ER-Innenkegels und des Spannzangenkegels wird eine Rundlaufgenauigkeit von $\leq 8 \mu$ bei $2,5 \times D$ Ausspannlänge erreicht.

Lieferumfang: Mit Spannmutter.

Zubehör: ab Seite 164.

FEINGEWUCHTET
G 2,5 bei $25.000^{\text{min-1}}$ oder
max. Restunwucht ≤ 1 gmm

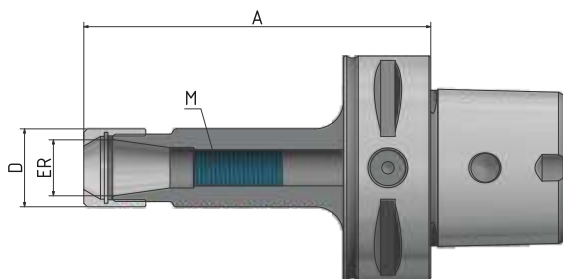


Abb. zeigt A = 160

Bestell Nr.	C	ER	A	D	Spannb.	M	Version
306302-21	6	11	100	16	1-7	M8x1	Lang
306302-22	6	16	100	22	1-10	M11x1	Lang
306302-23	6	11	160	16	1-7	M8x1	Extra lang
306302-24	6	16	160	22	1-10	M11x1	Extra lang

HPC-Präzisions-ER-Spannzangenfutter HAWK EYE®

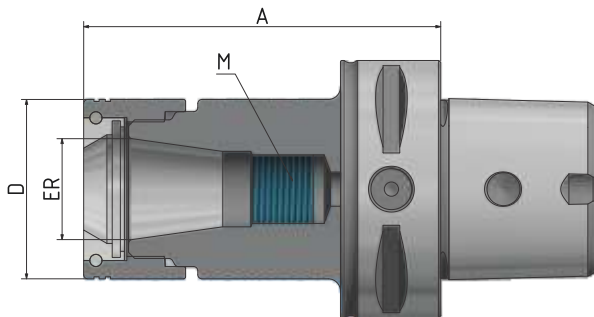
Verwendung: Zum Spannen von Werkzeugen mit Zylinderschaft in ER-Spannzangen.

Ausführung: Durch hochgenau abgestimmte Kegeltoleranzen des ER-Innenkegels und des Spannzangenkegels wird eine Rundlaufgenauigkeit von $\leq 3 \mu$ bei 2,5 D Ausspannlänge erreicht – bei Verwendung unserer 2 μ -Spannzangen. Durch den tiefen Sitz der Spannzange und die kugelgelagerte und beschichtete Spannmutter erreicht das HAWK EYE-Spannzangenfutter mehr als die doppelte Haltekraft im Vergleich zu Standard-ER-Werkzeugaufnahmen. Zusätzlich trägt der verstärkte Futterkörper zu einer deutlich höheren radialen Steifigkeit bei. HAWK EYE kann nur Werkzeugschäfte mit Nenndurchmesser der Spannzange spannen.

Lieferumfang: Mit runder Spannmutter.

Zubehör: ab Seite 164.

FEINGEWUCHTET
G 2,5 bei 25.000^{min-1} oder
max. Restunwucht ≤ 1 gmm



Bestell Nr.	C	ER	D	A	Spannb.	M	Version
306332-31	6	16	34	100	1–10	M11x1	Lang
306332-32	6	25	44	100	1–16	M18x1,5	Lang
306332-33	6	32	52	100	2–20	M24x1,5	Lang



Abgedichtete Varianten
siehe Seiten 165, 166.

CORUM C4, C5, C6, C8

Weldonaufnahmen

Verwendung: Zum Spannen von Werkzeugen mit Zylinderschaft nach DIN 1835B/6359HB.

Ausführung: Rundlaufabweichung des Kegels zu $D1 \leq 0,003$ mm.
Bohrungstoleranz H4 (genauer als DIN).

Lieferumfang: Mit Spannschraube, ab $\varnothing 25$ mit 2 Spannschrauben.

Zubehör: ab Seite 167.

 **FEINGEWUCHTET**
G 2,5 bei 25.000^{min-1} oder
max. Restunwucht ≤ 1 gmm

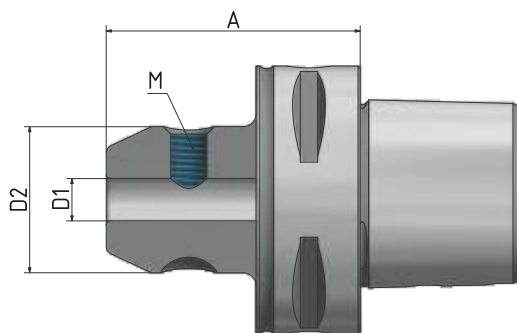


Abb. zeigt A = 130

Bestell Nr.	C	D1	A	D2	M	Version
304004-01	4	6	50	25	M6	Kurz
304004-02	4	8	50	28	M8	Kurz
304004-03	4	10	50	35	M10	Kurz
304004-04	4	12	55	42	M12	Kurz
304004-05	4	14	55	44	M12	Kurz
304004-06	4	16	55	48	M14	Kurz

Bestell Nr.	C	D1	A	D2	M	Version
305004-01	5	6	50	25	M6	Kurz
305004-02	5	8	50	28	M8	Kurz
305004-03	5	10	55	35	M10	Kurz
305004-04	5	12	60	42	M12	Kurz
305004-05	5	14	60	44	M12	Kurz
305004-06	5	16	60	48	M14	Kurz
305004-07	5	18	60	50	M14	Kurz
305004-08	5	20	60	52	M16	Kurz
305004-09	5	25	80	65	M18x2	Kurz

Bestell Nr.	C	D1	A	D2	M	Version
306304-01	6	6	55	25	M6	Kurz
306304-02	6	8	55	28	M8	Kurz
306304-03	6	10	60	35	M10	Kurz
306304-04	6	12	60	42	M12	Kurz
306304-05	6	14	60	44	M12	Kurz
306304-06	6	16	65	48	M14	Kurz

Bestell Nr.	C	D1	A	D2	M	Version
306304-07	6	18	65	50	M14	Kurz
306304-08	6	20	65	52	M16	Kurz
306304-09	6	25	80	65	M18x2	Kurz
306304-10	6	32	90	72	M20x2	Kurz
306304-31	6	6	100	25	M6	Lang
306304-32	6	8	100	28	M8	Lang
306304-33	6	10	100	35	M10	Lang
306304-34	6	12	100	42	M12	Lang
306304-35	6	14	100	44	M12	Lang
306304-36	6	16	100	48	M14	Lang
306304-37	6	18	100	50	M14	Lang
306304-38	6	20	100	52	M16	Lang
306304-51	6	6	130	25	M6	Lang
306304-52	6	8	130	28	M8	Lang
306304-53	6	10	130	35	M10	Lang
306304-54	6	12	130	42	M12	Lang
306304-56	6	16	130	48	M14	Lang
306304-58	6	20	130	52	M16	Lang

Bestell Nr.	C	D1	A	D2	M	Version
308004-01	8	6	70	25	M6	Kurz
308004-02	8	8	70	28	M8	Kurz
308004-03	8	10	70	35	M10	Kurz
308004-04	8	12	70	42	M12	Kurz
308004-05	8	14	70	44	M12	Kurz
308004-06	8	16	70	48	M14	Kurz
308004-07	8	18	70	50	M14	Kurz
308004-08	8	20	70	52	M16	Kurz
308004-09	8	25	80	65	M18x2	Kurz
308004-10	8	32	80	72	M20x2	Kurz

Weldonaufnahmen „Cool Tool“

Verwendung: Ideal geeignet für den Einsatz von Werkzeugen ohne innere Kühlmittelzufuhr sowie für die Bearbeitung an ungünstigen Stellen mit schlechter Spanabfuhr.

Ausführung: Zwei Bohrungen in der Wandung der Weldonaufnahme leiten das Kühlmittel direkt an die Werkzeugschneide. Rundlaufabweichung des Kegels zum Innenkegel $\leq 0,003$ mm. Bohrungstoleranz H4 (genauer als DIN).

Lieferumfang: Mit Spannschraube (ab $\varnothing 25$ mit 2 Spannschrauben) und 2 x M3-Schrauben zum Verschließen der „Cool Tool“-Bohrung bei Bedarf.

Zubehör: ab Seite 167.

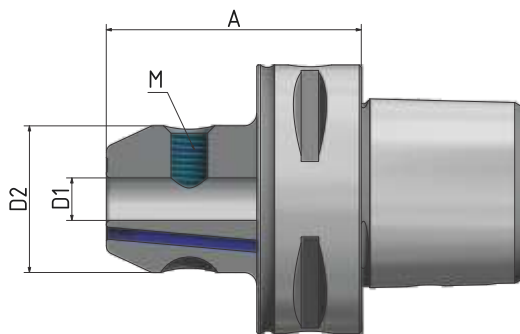


Abb. zeigt A = 130

Bestell Nr.	C	D1	A	D2	M	Version
3063041-01	6	6	55	25	M6	Kurz
3063041-02	6	8	55	28	M8	Kurz
3063041-03	6	10	60	35	M10	Kurz
3063041-04	6	12	60	42	M12	Kurz
3063041-05	6	14	60	44	M12	Kurz
3063041-06	6	16	65	48	M14	Kurz
3063041-07	6	18	65	50	M14	Kurz
3063041-08	6	20	65	52	M16	Kurz
3063041-09	6	25	80	65	M18x2	Kurz
3063041-10	6	32	90	72	M20x2	Kurz
3063041-31	6	6	100	25	M6	Lang
3063041-32	6	8	100	28	M8	Lang
3063041-33	6	10	100	35	M10	Lang
3063041-34	6	12	100	42	M12	Lang
3063041-36	6	16	100	48	M14	Lang
3063041-38	6	20	100	52	M16	Lang



Abb. zeigt $\varnothing 25$ mit 2 Spannschrauben



CORUM C6

Whistle-Notch-Aufnahmen

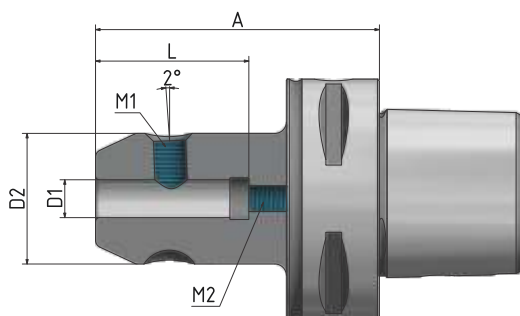
Verwendung: Zum Spannen von Werkzeugen mit Zylinderschaft nach DIN 1835E/6359HE.

 **GEWÜCHTET**
G 6,3 bei 8.000^{min-1}

Ausführung: Rundlaufabweichung des Kegels zu $D1 \leq 0,003$ mm. Bohrungstoleranz H4 (genauer als DIN).

Lieferumfang: Mit Spannschraube (ab \varnothing 25 mit 2 Spannschrauben) und eingebauter Längeneinstellschraube.

Zubehör: siehe Seite 167.



Bestell Nr.	C	D	A	D2	L	M1	M2	Version
306309-01	6	6	75	25	36,5	M6	M5	Kurz
306309-02	6	8	75	28	36,5	M8	M6	Kurz
306309-03	6	10	75	35	40,5	M10	M8	Kurz
306309-04	6	12	80	42	45,5	M12	M10	Kurz
306309-05	6	14	80	44	45,5	M12	M10	Kurz
306309-06	6	16	80	49	48,5	M14	M12	Kurz
306309-07	6	18	80	50	48,5	M14	M12	Kurz
306309-08	6	20	85	52	50,5	M16	M16	Kurz
306309-09	6	25	90	65	56,5	M18x2	M20	Kurz
306309-10	6	32	95	72	60,5	M20x2	M20	Kurz



Abb. zeigt \varnothing 25 mit 2 Spannschrauben

Schrumpffutter 4,5 Grad

Verwendung: Zum Spannen von Werkzeugen mit Zylinderschaft aus Hartmetall oder HSS.
Schafttoleranz h6.

Ausführung: Aus speziellem, wärmfesten Werkzeugstahl. Geeignet für induktive Schrumpfgeräte.
Rundlaufabweichung des Kegels zu D1 $\leq 0,003$ mm. Mit vier zusätzlichen Gewinden am Umfang zum nachträglichen Feinwuchten.

Lieferumfang: Mit eingebauter Längeneinstellschraube.

Zubehör: ab Seite 167.

FEINGEWUCHTET
G 2,5 bei 25.000^{min-1} oder
max. Restunwucht ≤ 1 gmm

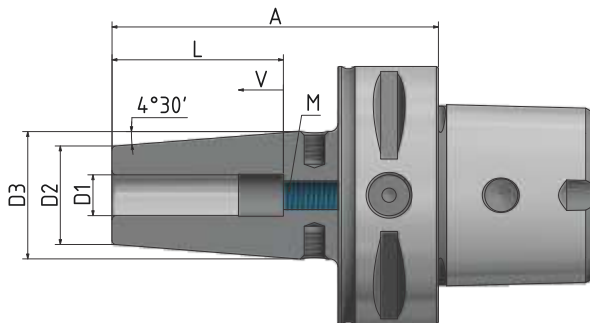


Abb. zeigt A = 120

Bestell Nr.	C	D1	A	D2	D3	L	V	M1	Version
304021-01	4	6	75	21	27	36	10	M5	Kurz
304021-02	4	8	75	21	27	36	10	M6	Kurz
304021-03	4	10	75	24	32	42	10	M8x1	Kurz
304021-04	4	12	75	24	32	47	10	M10x1	Kurz
304021-05	4	14	80	27	34	47	10	M10x1	Kurz
304021-06	4	16	80	27	34	50	10	M12x1	Kurz
304021-07	4	18	80	33	42	50	10	M12x1	Kurz
304021-08	4	20	85	33	42	52	10	M16x1	Kurz

Bestell Nr.	C	D1	A	D2	D3	L	V	M1	Version
305021-01	5	6	75	21	27	36	10	M5	Kurz
305021-02	5	8	75	21	27	36	10	M6	Kurz
305021-03	5	10	75	24	32	42	10	M8x1	Kurz
305021-04	5	12	75	24	32	47	10	M10x1	Kurz
305021-05	5	14	80	27	34	47	10	M10x1	Kurz
305021-06	5	16	80	27	34	50	10	M12x1	Kurz
305021-07	5	18	80	33	42	50	10	M12x1	Kurz
305021-08	5	20	85	33	42	52	10	M16x1	Kurz
305021-09	5	25	90	44	52	58	10	M16x1	Kurz

CORUM C6

Schrumpffutter 4,5 Grad

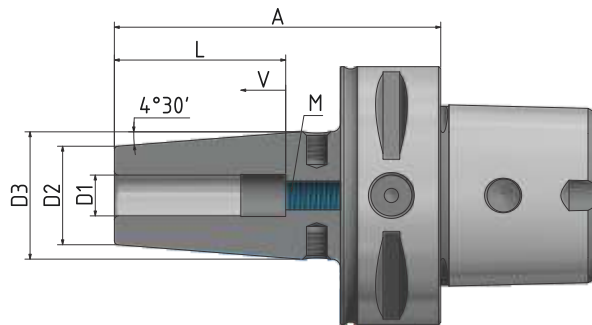


Abb. zeigt A = 120

Bestell Nr.	C	D1	A	D2	D3	L	V	M1	Version
306321-13	6	3	80	12	17	-	-	-	Kurz
306321-14	6	4	80	12	17	-	-	-	Kurz
306321-15	6	5	80	12	17	-	-	-	Kurz
306321-01	6	6	80	21	27	36	10	M5	Kurz
306321-02	6	8	80	21	27	36	10	M6	Kurz
306321-03	6	10	80	24	32	42	10	M8x1	Kurz
306321-04	6	12	80	24	32	47	10	M10x1	Kurz
306321-05	6	14	85	27	34	47	10	M10x1	Kurz
306321-06	6	16	85	27	34	50	10	M12x1	Kurz
306321-07	6	18	85	33	42	50	10	M12x1	Kurz
306321-08	6	20	85	33	42	52	10	M16x1	Kurz
306321-09	6	25	90	44	52	58	10	M16x1	Kurz
306321-10	6	32	95	44	53	62	10	M16x1	Kurz
306321-31	6	6	120	21	27	36	10	M5	Lang
306321-32	6	8	120	21	27	36	10	M6	Lang
306321-33	6	10	120	24	32	42	10	M8x1	Lang
306321-34	6	12	120	24	32	47	10	M10x1	Lang
306321-35	6	14	120	27	34	47	10	M10x1	Lang
306321-36	6	16	120	27	34	50	10	M12x1	Lang
306321-37	6	18	120	33	42	50	10	M12x1	Lang
306321-38	6	20	120	33	42	52	10	M16x1	Lang
306321-39	6	25	120	44	52	58	10	M16x1	Lang
306321-40	6	32	120	44	53	62	10	M16x1	Lang

Schrumpffutter 4,5 Grad Ausführung „Cool Tool“

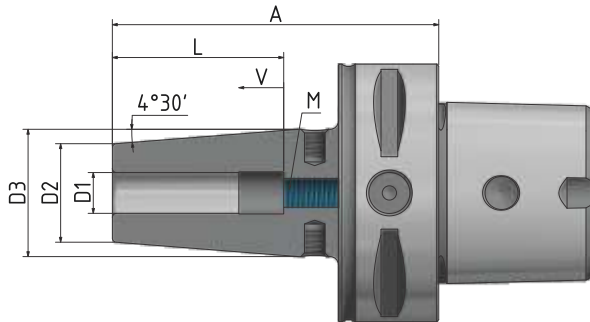


Abb. zeigt A = 120

Bestell Nr.	C	D1	A	D2	D3	L	V	M1	Version
306321-61	6	6	160	21	27	36	10	M5	Extra lang
306321-62	6	8	160	21	27	36	10	M6	Extra lang
306321-63	6	10	160	24	32	42	10	M8x1	Extra lang
306321-64	6	12	160	24	32	47	10	M10x1	Extra lang
306321-65	6	14	160	27	34	47	10	M10x1	Extra lang
306321-66	6	16	160	27	34	50	10	M12x1	Extra lang
306321-67	6	18	160	33	42	50	10	M12x1	Extra lang
306321-68	6	20	160	33	42	52	10	M16x1	Extra lang
306321-69	6	25	160	44	52	58	10	M16x1	Extra lang
306321-70	6	32	160	44	53	62	10	M16x1	Extra lang

Ausführung „Cool Tool“:

Bestell Nr.	C	D1	A	D2	D3	L	V	M1	Version
306321-019	6	6	80	21	27	36	10	M5	Kurz
306321-029	6	8	80	21	27	36	10	M6	Kurz
306321-039	6	10	80	24	32	42	10	M8x1	Kurz
306321-049	6	12	80	24	32	47	10	M10x1	Kurz
306321-059	6	14	85	27	34	47	10	M10x1	Kurz
306321-069	6	16	85	27	34	50	10	M12x1	Kurz
306321-079	6	18	85	33	42	50	10	M12x1	Kurz
306321-089	6	20	85	33	42	52	10	M16x1	Kurz
306321-319	6	6	120	21	27	36	10	M5	Lang
306321-329	6	8	120	21	27	36	10	M6	Lang
306321-339	6	10	120	24	32	42	10	M8x1	Lang
306321-349	6	12	120	24	32	47	10	M10x1	Lang
306321-369	6	16	120	27	34	50	10	M12x1	Lang
306321-389	6	20	120	33	42	52	10	M16x1	Lang



CORUM C8

Schrumpffutter 4,5 Grad

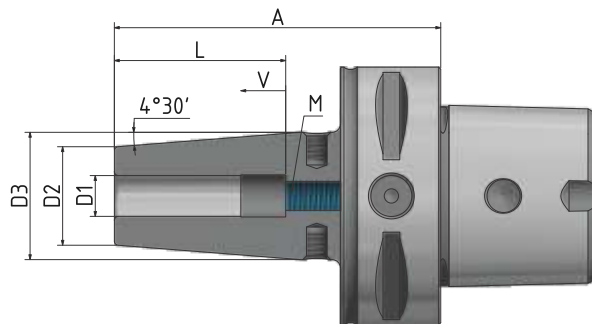


Abb. zeigt A = 120

Bestell Nr.	C	D1	A	D2	D3	L	V	M1	Version
308021-01	8	6	80	21	27	36	10	M5	Kurz
308021-02	8	8	80	21	27	36	10	M6	Kurz
308021-03	8	10	80	24	32	42	10	M8x1	Kurz
308021-04	8	12	80	24	32	47	10	M10x1	Kurz
308021-05	8	14	85	27	34	47	10	M10x1	Kurz
308021-06	8	16	85	27	34	50	10	M12x1	Kurz
308021-07	8	18	85	33	42	50	10	M12x1	Kurz
308021-08	8	20	85	33	42	52	10	M16x1	Kurz
308021-09	8	25	90	44	52	58	10	M16x1	Kurz
308021-10	8	32	95	44	53	62	10	M16x1	Kurz

Messerkopfaufnahmen „Cool Tool“

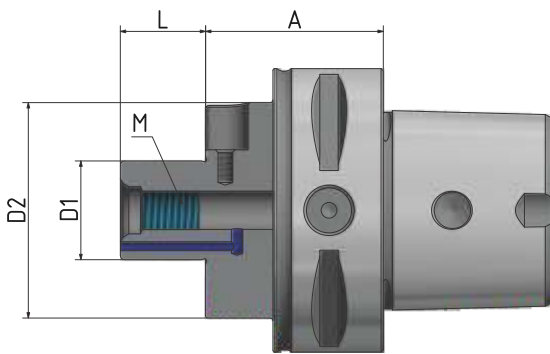
Verwendung: Zur Aufnahme von Fräsern mit Quernut, mit Kühlmittelzufuhr an die Schneiden.

Ausführung: Mit vergrößerter Anlagefläche. Rundlaufabweichung des Kegels zum Dorn $\leq 0,006$ mm.

Lieferumfang: Mit Spannschraube und festen Mitnehmersteinen.

Zubehör: siehe Seite 169.

FEINGEWUCHTET
G 2,5 bei 25.000^{min-1} oder
max. Restunwucht ≤ 1 gmm



Bestell Nr.	C	D1	A	D2	L1	M	Version
304005-21	4	16	32	38	17	M8	Kurz
304005-22	4	22	25	48	19	M10	Kurz

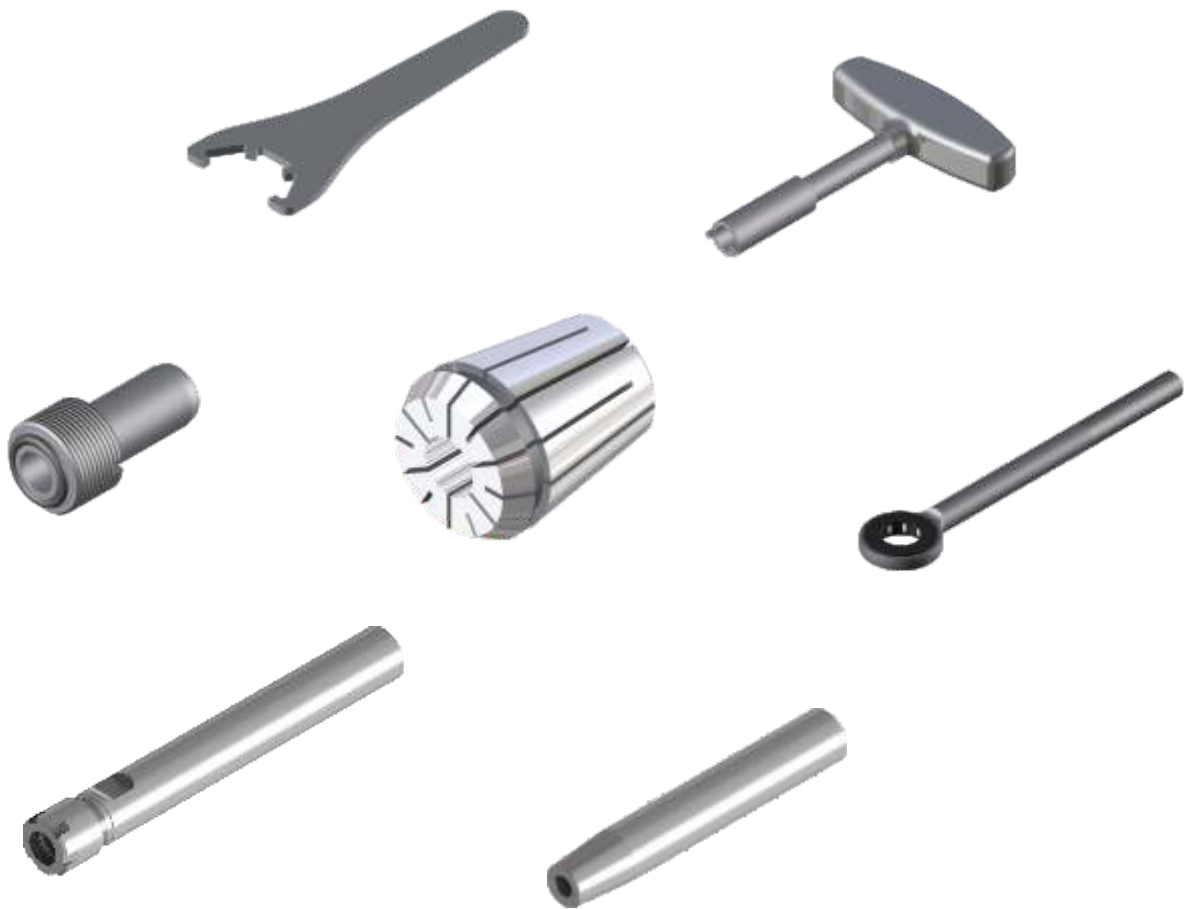
Bestell Nr.	C	D1	A	D2	L1	M	Version
305005-21	5	16	35	38	17	M8	Kurz
305005-22	5	22	25	48	19	M10	Kurz
305005-23	5	27	25	60	21	M12	Kurz
305005-24	5	32	40	63	24	M16	Kurz

Bestell Nr.	C	D1	A	D2	L1	M	Version
306305-21	6	16	40	38	17	M8	Kurz
306305-22	6	22	25	48	19	M10	Kurz
306305-23	6	27	25	60	21	M12	Kurz
306305-24	6	32	25	63	24	M16	Kurz
306305-211	6	16	65	38	17	M8	Kurz
306305-221	6	22	65	48	19	M10	Kurz
306305-231	6	27	65	60	21	M12	Kurz
306305-241	6	32	65	63	24	M16	Kurz



Bestell Nr.	C	D1	A	D2	L1	M	Version
308005-21	8	16	50	38	17	M8	Kurz
308005-22	8	22	50	48	19	M10	Kurz
308005-23	8	27	50	60	21	M12	Kurz
308005-24	8	32	60	63	24	M16	Kurz
308005-25	8	40	60	89	27	M20	Kurz

ZUBEHÖR UND ERSATZTEILE



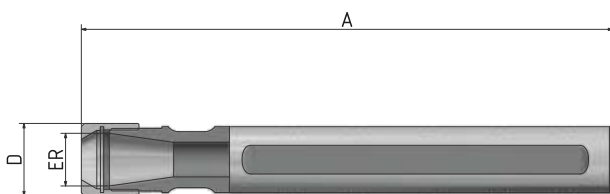
Spannzangenverlängerungen „Mini“

Verwendung: Zur Verlängerung von Werkzeugaufnahmen.
Zylinderschaft kann in Weldonaufnahme oder im Spannzangenfutter gespannt werden.

Ausführung: Rundlaufabweichung des Innenkegels zum Schaft $D \leq 0,005$ mm.

Lieferumfang: Mit Spannmutter.

Zubehör: ab Seite 162.



Bestell Nr.	D	ER	A
119-49	16	11	169
119-50	20	16	163
119-51	25	20	164

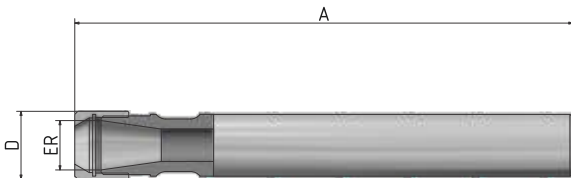
Spannzangenverlängerungen „Mini“ – ohne Spannfläche (zylindrisch)

Verwendung: Zur Verlängerung von Werkzeugaufnahmen.

Ausführung: Rundlaufabweichung des Innenkegels zum Schaft $D \leq 0,005$ mm.

Lieferumfang: Mit Spannmutter.

Zubehör: ab Seite 162.



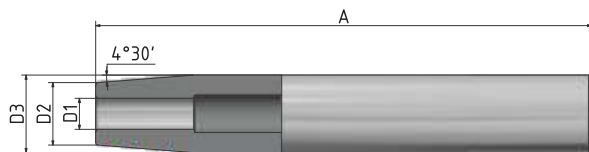
Bestell Nr.	D	ER	A
119-69	16	11	169
119-70	20	16	163
119-71	25	20	164

SCHRUMPFVERLÄNGERUNGEN

Schrumpfverlängerungen ohne Längeneinstellschraube

Verwendung: Zur Verlängerung von Werkzeugaufnahmen.
Zylinderschaft kann im Schrumpffutter geschumpft oder im Spannzangenfutter gespannt werden.

Ausführung: Aus speziellem, warmfesten Werkzeugstahl. Geeignet für induktive Schrumpfgeräte.
Rundlaufabweichung der Aufnahmebohrung zum Schaft $D \leq 0,003$ mm.



Bestell Nr.	D3	D1	D2	A
2112-13	12	3	8	160
2112-14	12	4	8	160
2116-13	16	3	10	160
2116-14	16	4	10	160
2116-15	16	5	10	160
2116-01	16	6	10	160
2116-02	16	8	14	160
2120-15	20	5	14	160
2120-01	20	6	14	160
2120-02	20	8	14	160
2125-02	25	8	19	160
2125-03	25	10	20	160
2125-04	25	12	20	160
2125-05	25	14	20	160
2125-06	25	16	22	160
2132-03	32	10	24	160
2132-04	32	12	24	160
2132-05	32	14	27	160
2132-06	32	16	27	160
2132-07	32	18	27	160
2132-08	32	20	27	160

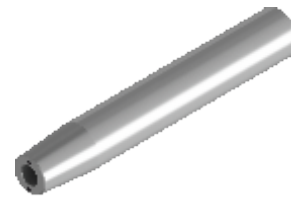
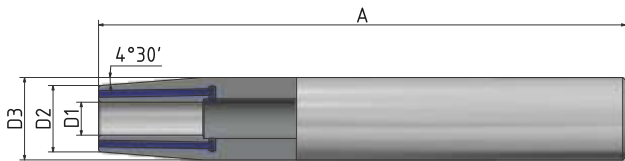
Bestell Nr.	D3	D1	D2	A
2120-61	20	6	14	300
2120-62	20	8	14	300
2125-62	25	8	19	300
2125-63	25	10	20	300
2125-64	25	12	20	300
2125-65	25	14	20	300
2125-66	25	16	22	300
2132-63	32	10	24	300
2132-64	32	12	24	300
2132-65	32	14	27	300
2132-66	32	16	27	300
2132-68	32	20	27	300

Bestell Nr.	D3	D1	D2	A
2112-313	12	3	8	210
2112-314	12	4	8	210
2116-313	16	3	10	210
2116-314	16	4	10	210
2116-31	16	6	10	210
2120-31	20	6	14	210
2120-32	20	8	14	210

Schrumpfverlängerungen „Cool Tool“ ohne Längeneinstellschraube

Verwendung: Zur Verlängerung von Werkzeugaufnahmen.
 Zylinderschaft kann im Schrumpffutter geschrumpft oder im Spannzangenfutter gespannt werden.

Ausführung: Aus speziellem, wärmfesten Werkzeugstahl. Geeignet für induktive Schrumpfgeräte.
 Rundlaufabweichung der Aufnahmebohrung zum Schaft $D \leq 0,005$ mm.



Bestell Nr.	D3	D1	D2	A
2120-019	20	6	14	160
2125-029	25	8	19	160
2125-039	25	10	20	160
2132-039	32	10	24	160
2132-049	32	12	24	160
2132-059	32	14	27	160
2132-069	32	16	27	160

SCHRUMPFVERLÄNGERUNGEN

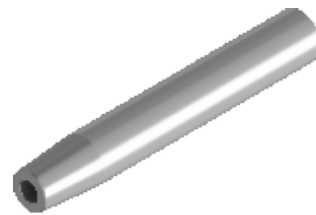
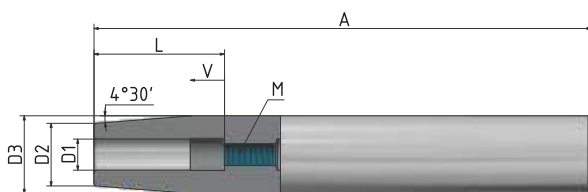
Schrumpfverlängerungen mit Längeneinstellschraube

Verwendung: Zur Verlängerung von Werkzeugaufnahmen.
Zylinderschaft kann im Schrumpffutter geschumpft oder im Spannzangenfutter gespannt werden.

Ausführung: Aus speziellem, wärmfesten Werkzeugstahl. Geeignet für induktive Schrumpfgeräte.
Rundlaufabweichung der Aufnahmebohrung zum Schaft $D \leq 0,003$ mm.

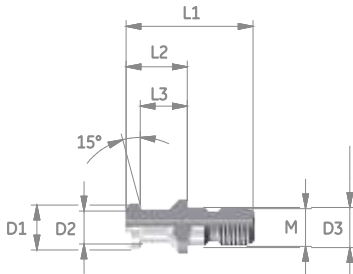
Lieferumfang: Mit Längeneinstellschraube.

Zubehör: ab Seite 167.



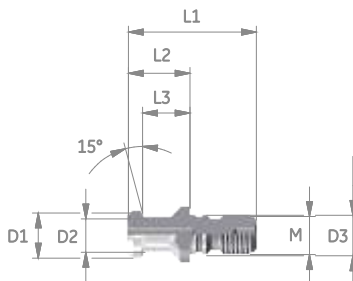
Bestell Nr.	D3	D1	D2	A	V	L	M
211621-01	16	6	10	160	10	37	M5
212021-01	20	6	14	160	10	37	M5
212021-02	20	8	14	160	10	37	M6
212521-02	25	8	19	160	10	37	M6
212521-03	25	10	20	160	10	42	M8x1
212521-04	25	12	20	160	10	48	M10x1
212521-05	25	14	20	160	10	48	M10x1
212521-06	25	16	22	160	10	51	M12x1
213221-03	32	10	24	160	10	42	M8x1
213221-04	32	12	24	160	10	48	M10x1
213221-05	32	14	27	160	10	48	M10x1
213221-06	32	16	27	160	10	51	M12x1
213221-07	32	18	27	160	10	51	M12x1
213221-08	32	20	27	160	10	53	M16x1

Anzugsbolzen DIN 69872 Form A, mit Durchgangsbohrung



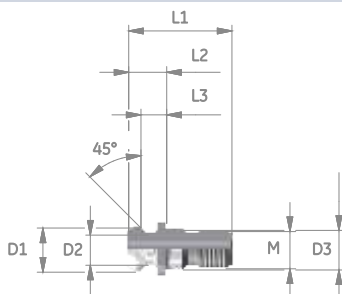
Bestell Nr.	SK	D1	D2	D3	L1	L2	L3	M
7124-01	40	19	14	17	54	26	20	M16
7124-21	50	28	21	25	74	34	25	M24

Anzugsbolzen DIN 69872 Form B, ohne Durchgangsbohrung, mit O-Ring am Bund



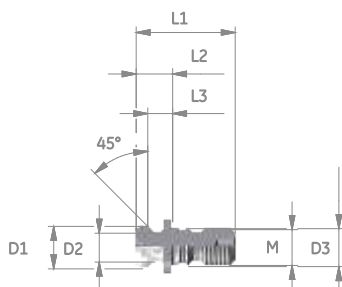
Bestell Nr.	SK	D1	D2	D3	L1	L2	L3	M
7124-01B	40	19	14	17	54	26	20	M16
7124-21B	50	28	21	25	74	34	25	M24

Anzugsbolzen ISO 7388 B mit Durchgangsbohrung



Bestell Nr.	SK	D1	D2	D3	L1	L2	L3	M
7425-11	40	18,95	12,95	17	44,5	16,4	11,5	M16
7425-31	50	29,1	19,6	25	65,5	25,55	17,95	M24

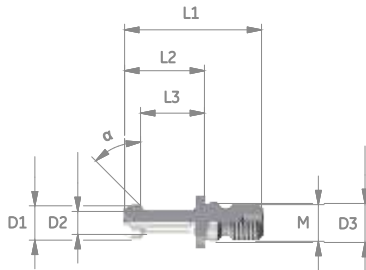
Anzugsbolzen ISO 7388 B, ohne Durchgangsbohrung, mit O-Ring am Bund



Bestell Nr.	SK	D1	D2	D3	L1	L2	L3	M
7425-11B	40	18,95	12,95	17	44,5	16,4	11,5	M16
7425-31B	50	29,1	19,6	25	65,5	25,55	17,95	M24

ANZUGSBOLZEN

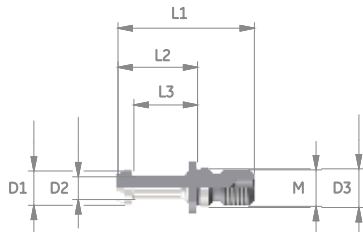
Anzugsbolzen MAS 403 30° und 45°



Bestell Nr.	BT	Grad	D1	D2	D3	L1	L2	L3	M
7525-51	30	30	11	7	12,5	43	23	18	M12
7524-11	40	45	15	10	17	60	35	28	M16
7524-01*	40	45	15	10	17	57,2	32,2	25,2	M16
7525-11	40	30	15	10	17	60	35	28	M16
7524-31	50	45	23	17	25	85	45	35	M24
7525-31	50	30	23	17	25	85	45	35	M24

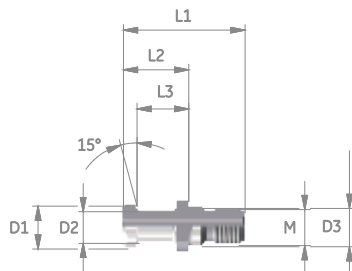
* BT 40 45° 3 mm verkürzt

Anzugsbolzen Mori-Seiki MAS 90°



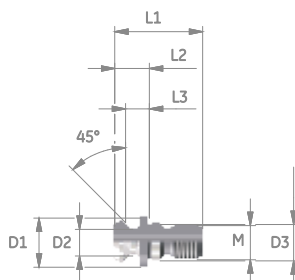
Bestell Nr.	BT	D1	D2	D3	L1	L2	L3	M
7526-11	40	15	10	17	60	35	28	M16
7526-31	50	23	17	25	85	45	35	M24

Anzugsbolzen JIS B 6339 mit Durchgangsbohrung



Bestell Nr.	BT	D1	D2	D3	L1	L2	L3	M
7528-11	40	19	14	17	54	29	23	M16
7528-31	50	28	21	25	74	34	25	M24

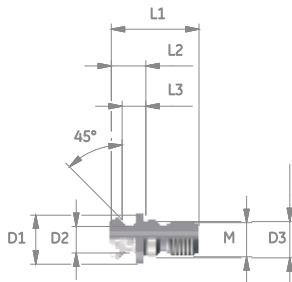
Anzugsbolzen ANSI-CAT 40 (Mazak) mit Durchgangsbohrung und Abdichtung an Stirnseite



Bestell Nr.	BT	D1	D2	D3	L1	L2	L3	M
7424-62	40	18,796	12,446	17	41,3	16,3	11,2	M16
7424-61*	40	18,796	12,446	17	44,5	19,3	14,03	M16

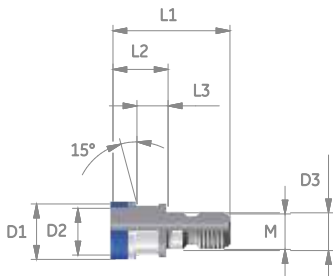
* 3mm verlängert

Anzugsbolzen ANSI-CAT 50 (Mazak) mit Durchgangsbohrung und Einstich für O-Ring



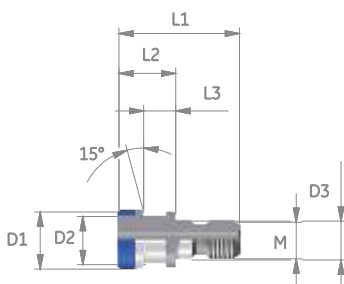
Bestell Nr.	SK	D1	D2	D3	L1	L2	L3	M
7424-31	50	28,95	20,82	25	65,4	25,4	17,78	M24

Anzugsbolzen Ott-Ringnut mit Durchgangsbohrung



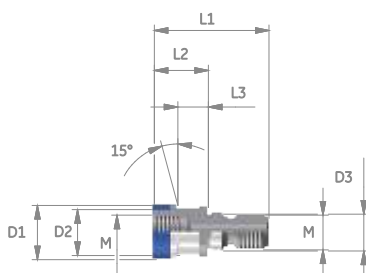
Bestell Nr.	SK	D1	D2	D3	L1	L2	L3	M
7125-41	40	25	21,1	17	53	25	13,6	M16
7125-42	50	39,3	32	25	65	25	13,35	M24

Anzugsbolzen Ott-Ringnut ohne Durchgangsbohrung, abgedichtet



Bestell Nr.	SK	D1	D2	D3	L1	L2	L3	M
7125-46	40	25	21,1	17	53	25	13,6	M16
7125-47	50	39,3	32	25	65	25	13,35	M24

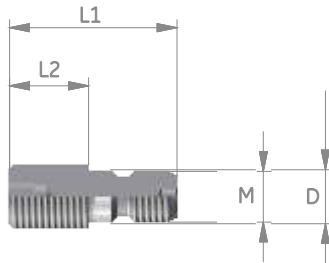
Anzugsbolzen Ott-Ringnut mit Innengewinde



Bestell Nr.	SK	D1	D2	D3	L1	L2	L3	M
7125-11	40	25	21,1	17	53	25	13,6	M16
7125-12	50	39,3	32	25	65	25	13,35	M24

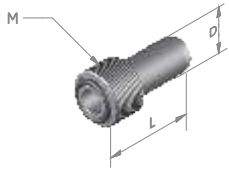
ANZUGSBOLZEN

Anzugsbolzen mit Sägewinde S20X2



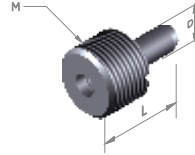
Bestell Nr.	SK	D	L1	L2	M
7428-01	40	17	41,3	16,3	M16

HSK-Kühlmittelrohr



Bestell-Nr.	HSK	M	D	L
603224	32	M10x1	6	26
604024	40	M12x1	8	29
605024	50	M16x1	10	33
606324	63	M18x1	12	36,5
608024	80	M20x1,5	14	39,5
610024	100	M24x1,5	16	43,5

PSC-Kühlmittelrohr CORUM



Bestell-Nr.	C	M	D	L
304024	4	M14x1,5	6	25,2
305024	5	M16x1,5	7	28,3
306324	6	M20x2	8	31,0
308024	8	M20x2	10	31,5

Montageschlüssel für HSK-Kühlmittelrohr



Bestell-Nr.	HSK
603225	32
604025	40
605025	50
606325	63
608025	80
610025	100

Montageschlüssel f. Kühlmittelrohr CORUM



Bestell-Nr.	C
304025	4
305025	5
306325	6
308025	8

Konuswischer



Bestell-Nr.	HSK
228032	32
228040	40
228050	50
228063	63
228080	80
228100	100

ZUBEHÖR

Spannzangen ER, 5μ Wiederholgenauigkeit



- Hochpräzise Ausführung mit 5 μ Rundlauf- und Wiederholgenauigkeit!
- Sämtliche Längskanten entgratet und zusätzlich verrundet. Dies schützt den Innenkegel des Spannfutters und gewährt gleichbleibende hohe Rundlaufgenauigkeiten!
- Erhöhte Haltekräfte und Steifigkeit durch Super-Finish-Ausführung!

Bestell-Nr.	ER	Drm.	steigend
124-0xxx	11	1,0–7,0	0,5
124-1xxx	16	1,0–10,0	0,5
124-2xxx	20	1,0–13,0	0,5
124-3xxx	25	1,0–16,0 17,0	0,5 1
124-4xxx	32	2,0–21,0 22,0	0,5 1
124-5xxx	40	3,0–26,0 27,0–30,0	0,5 1

Bitte ergänzen Sie die Best.-Nr. mit dem jeweiligen Durchmesser der Spannzange, z.B. ER 16 mit Ø 2,5 = 124-1025.

Spannzangensatz ER, 5μ Wiederholgenauigkeit



Bestell-Nr.	ER	Drm.	steigend	Stück/Satz
124-0S	11	1,0-7,0	0,5	13
124-1S	16	1,0-10,0	1	10
124-2S	20	2,0-13,0	1	12
124-3S	25	2,0-16,0	1	15
124-4S	32	3,0-20,0	1	18
124-5S	40	4,0-26,0	1	23

Spannzangen ER, 2μ Wiederholgenauigkeit



- Hochpräzise Ausführung mit 2 μ Rundlauf- und Wiederholgenauigkeit!
- Sämtliche Längskanten entgratet und zusätzlich verrundet. Dies schützt den Innenkegel des Spannfutters und gewährt gleichbleibende hohe Rundlaufgenauigkeiten!
- Erhöhte Haltekräfte und Steifigkeit durch Super-Finish-Ausführung!

Bestell-Nr.	ER	Drm.	steigend
131-0xxx	11	1,0–6,0	1
131-1xxx	16	1,0–6,0 8,0+10,0	1 1
131-3xxx	25	1,0–6,0 8,0+10,0 12,0+14,0+16,0	1 1 1
131-4xxx	32	2,0–6,0 8,0+10,0 12,0+14,0 16,0+18,0 20,0	1 1 1 1 1

Bitte ergänzen Sie die Best.-Nr. mit dem jeweiligen Durchmesser der Spannzange, z.B. ER 16 mit Ø 6,0 = 131-106.

Spannschlüssel ER



Bestell-Nr.	ER	SW
162-02	11	17
162-03	16	25
162-04	20	30
162-05	25	-
162-06	32	-
162-07	40	-

Spannschlüssel ER Mini



Bestell-Nr.	ER
162-22	11
162-23	16
162-24	20
162-25	25

Rollenschlüssel ER „Hawk Eye“ einteilig



Bestell-Nr.	ER
163-12	16
163-14	25
163-15	32
163-16	40

Rollenschlüsselaufsatz ER „Hawk Eye“
Vierkantaufnahme



Bestell-Nr.	VK	ER
163-42	9x12	16
163-44	14x18	25
163-45	14x18	32
163-46	14x18	40

Drehmomentschlüssel für
Rollenschlüsselaufsatz



Bestell-Nr.	VK
163-83	9x12
163-85	14x18

Spannmuttern ER



Bestell-Nr.	ER	SW	Bild
107-10	11	17	1
107-20	16	25	1
107-30	20	30	1
107-40	25	-	2
107-50	32	-	2
107-60	40	-	2

Spannmuttern ER Mini



Bestell-Nr.	ER
107-10M	11
107-20M	16
107-30M	20
107-40M	25

Spannmuttern „Hawk Eye“,
kugelgelagert



Bestell-Nr.	ER
137-02R	16
137-04R	25
137-05R	32
137-06R	40

Spannmuttern „Hawk Eye“,
einteilig



Bestell-Nr.	ER
137-42R	16
137-44R	25
137-45R	32
137-46R	40
137-01M*	11
137-02M*	16

*Spannmutter „Hawk Eye“ – ER Mini

ZUBEHÖR FÜR IKZ BEI ER-SPANNZANGENFUTTER

Abgedichtete Spannanzgen ER mit „Cool Tool“-Düsen – Wiederholgenauigkeit 2 μ



Abb.: Spannanzge mit »Cool Tool«-Bohrungen für Werkzeuge ohne Innenkühlung

- Höchste Rundlaufgenauigkeit kombiniert mit effektiver Kühlung und bester Spanabfuhr.
- einsetzbar bis 120 bar.
- Es können nur Nennmaße gespannt werden, Schafttoleranz h8.
- Werkzeuge mit seitlicher Spannfläche nur eingeschränkt einsetzbar. Das bedeutet, die Fläche muss hinter den Dichtstopfen sein, sonst entweicht das Kühlmittel am Schaft entlang.

Bestell-Nr.	ER	Drm.
129-1xx	16	3–10
129-2xx	20	3–13
129-3xx	25	6–16
129-4xx	32	6–20
129-5xx	40	6+8+10–26

Bitte ergänzen Sie die Best.-Nr. mit dem jeweiligen Durchmesser der Spannanzge, z. B. ER 25 mit $\varnothing 8 = 129-308$.

Abgedichtete Spannanzgen ER – Wiederholgenauigkeit 5 μ



Abb.: Innenkühlung mit abgedichteter Spannanzge

- Für Werkzeuge mit Innenkühlung bis 120 bar!
- Es können nur Nennmaße gespannt werden, Schafttoleranz h8.
- Werkzeuge mit seitlicher Spannfläche nur eingeschränkt einsetzbar. Das bedeutet, die Fläche muss hinter den Dichtstopfen sein, sonst entweicht das Kühlmittel am Schaft entlang.

Bestell-Nr.	ER	Drm.
128-0xx	11	3–7
128-1xx	16	3–10
128-2xx	20	3–13
128-3xx	25	6–16
128-4xx	32	6–20
128-5xx	40	6+8–26

Bitte ergänzen Sie die Best.-Nr. mit dem jeweiligen Durchmesser der Spannanzge, z.B. ER 25 mit $\varnothing 10 = 128-310$.

Abdichtbare Spannmuttern ER

- Zur Verwendung mit Dichtscheiben, zum Abdichten herkömmlicher ER-Spannzangen.
- Für Werkzeuge mit Innenkühlung bis 100 bar



Bestell-Nr.	ER	SW
107-21	16	25
107-31	20	30
107-41	25	-
107-51	32	-
107-61	40	-

Bitte beachten Sie:
Abdichtbare Spannmuttern sind 5 mm länger als Standard-Muttern.
Dadurch verlängert sich die Baulänge des Spannfutters ebenfalls um 5 mm!

Dichtscheiben für abdichtbare Spannmuttern



Die Dichtscheiben sind in 0,5 mm-Schritten erhältlich, d.h. sie überbrücken 0,4 mm, und zwar vom Nennmaß zum kleineren Durchmesser hin. Für einen Bohrer mit D 5,7 wird also eine Dichtscheibe mit Nennmaß 6 mm verwendet.

Achtung: Für Hochdruck von 100 bar kann nur mit dem Nenndurchmesser gespannt werden.

Bitte ergänzen Sie die Best.-Nr. mit dem jeweiligen Durchmesser der Dichtscheibe:

- Bsp.: Dichtscheibe für ER 25 mit Durchmesser 5,5 = 107-41055
- Bsp.: Dichtscheibe für ER 32 mit Durchmesser 12 = 107-5112

Bestell-Nr.	ER
107-21xxx	16
107-31xxx	20
107-41xxx	25
107-51xxx	32
107-61xxx	40

ZUBEHÖR

Spannschrauben für Weldonaufnahmen DIN 1835B



Bestell-Nr.	für Ø	Gewinde
235-02	6	M6
235-03	8	M8
235-04	10	M10
235-05	12+14	M12
235-06	16+18	M14
235-07	20	M16
235-08	25	M18x2
235-09	32	M20x2

Verschlusschraube für Cool-Tool-Bohrung



Bestell-Nr.	für Ø	Gewinde
242-01	6-32	M3

Spannschrauben für Whistle-Notch- Aufnahmen nach DIN 1835E



Bestell-Nr.	für Ø	Gewinde
235-02	6	M6
235-03	8	M8
235-04	10	M10
235-05	12+14	M12
235-06	16+18	M14
235-07	20	M16
235-08	25	M18x2
235-09	32	M20x2

Längeneinstellschrauben für Whistle-Notch-Aufnahmen (durchbohrt)



Bestell-Nr.	für Ø	Gewinde
237-01	6	M5
237-02	8	M6
237-03	10	M8
237-04	12	M10
237-05	14	M10
237-06	16	M12
237-07	18	M12
237-08	20	M16
237-09	25+32	M20

Längeneinstellschrauben für Schrumpffutter (durchbohrt)



Bestell-Nr.	für Ø	Gewinde
238-01	6	M5
238-02	8	M6
238-03	10	M8x1
238-04	12+14	M10x1
238-06	16+18	M12x1
238-08	20+25+32	M16x1

Längeneinstellschrauben für Schrumpffutter Cool Tool, (durchbohrt)



Bestell-Nr.	für Ø	Gewinde
238-11	6	M5
238-12	8	M6
238-13	10	M8x1
238-14	12+14	M10x1
238-16	16+18	M12x1
238-18	20+25+32	M16x1

Spannschlüssel für
Messerkopfaufnahmen



Bestell-Nr.	für Ø
226-03	16
226-04	22
226-05	27
226-06	32
226-07	40
226-08	50
226-09	60

Fräseranzugsschrauben für
Messerkopfaufnahmen



Bestell-Nr.	für Ø	Gewinde
225-03	16	M8
225-04	22	M10
225-05	27	M12
225-06	32	M16
225-07	40	M20
225-08	50	M24
225-09	60	M30

Nutensteine halbrund für
Messerkopfaufnahmen



Bestell-Nr.	für Ø
240-51	16
240-52	22
240-53	27
240-54	32
240-55	40

Nutensteine für
Messerkopfaufnahmen



Bestell-Nr.	für Ø	Bestell-Nr.	SK40 kurz für Ø
240-01	16	240-01	16
240-02	22	240-02	22
240-03	27	240-43	27
240-04	32	240-04	32
240-05	40	240-05	40
240-06	50		
240-07	60		

Schrauben zur Montage von Nutensteinen



Bestell-Nr.	für Ø
240-31	16
240-32	22
240-33	27
240-34	32
240-35	40
240-36	50
240-37	60

Spannschlüssel für Kombidorne



Bestell-Nr.	für Ø
226-03	16
226-04	22
226-05	27
226-06	32
226-07	40

ZUBEHÖR

Nutensteine f. Messerkopfaufnahmen CORUM



Bestell-Nr.	C4 für Ø
240-01	16
240-02	22
C5 für Ø	
240-01	16
240-02	22
240-43	27
240-44	32
C6 für Ø	
240-01	16
240-02	22
240-43	27
240-44	32
C8 für Ø	
240-51	16
240-52	22
240-53	27
240-54	32

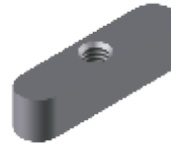


Fräseranzugsschrauben für Kombidorne



Bestell-Nr.	für Ø	Gewinde
225-03	16	M8
225-04	22	M10
225-05	27	M12
225-06	32	M16
225-07	40	M20

Passfeder für Kombidorne



Bestell-Nr.	für Ø
223-02	16
223-03	22
223-04	27
223-05	32
223-06	40

Mitnehmerring für Kombidorne



Bestell-Nr.	für Ø
224-03	16
224-04	22
224-05	27
224-06	32
224-07	40

SO ERREICHEN SIE UNS



Von Norden auf der A 81 und von Westen auf der A 8 kommend über die A 81 Stuttgart in Richtung Singen weiter nach Süden fahren. Bei der Ausfahrt Rottenburg die A 81 verlassen und Richtung Rottenburg fahren. Von Rottenburg weiter in Richtung Hechingen und Bodelshausen.

Von Osten kommend die A 8 beim Flughafen Stuttgart verlassen und der B 27 Richtung Tübingen/Rottweil folgen. Die B 27 bei der Ausfahrt Bodelshausen verlassen.

Von Süden kommend die A 81 bei der Ausfahrt Empfingen verlassen und weiter Richtung Haigerloch fahren. Von Haigerloch weiter Richtung Hechingen und Bodelshausen.

In Bodelshausen finden Sie uns direkt an der Ortsdurchgangsstraße Bahnhofstraße 108.



Karl Schüssler GmbH & Co. KG
Bahnhofstraße 108
D-72411 Bodelshausen
Telefon: +49 74 71 / 95 90-0
info@k-schuessler.de



© Karl Schüssler GmbH & Co. KG, 2022