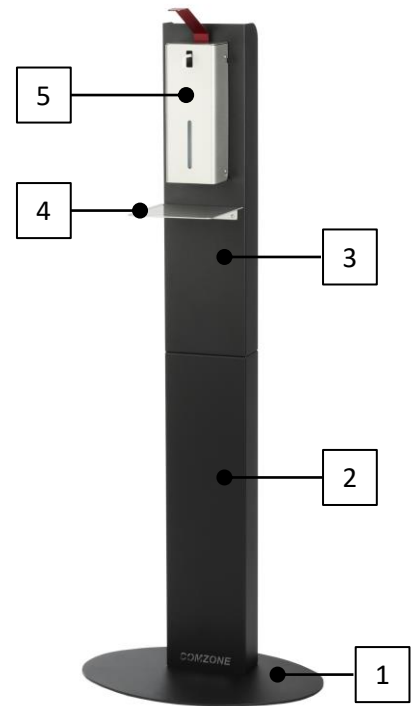


Aufbauanleitung Desinfektionsspender Säule

Position	Bezeichnung	Menge
1	Bodenplatte	1
2	Säule Unterteil	1
3	Säule Oberteil	1
4	Abtropfschale	1
5	Pumpgehäuse	1
6	Flasche mit Dosierpumpe	1
7	Winkelschraubendreher 2,5	1
8	Winkelschraubendreher 4	1
9	Schraube M6	8
10	Schraube M4	5
11	Unterleger Moosgummi	4



Schritt A: Bodenplatte (1) und Säule Unterteil (2) mit vier Schrauben M6 (9) verschrauben.

Schritt B: Säule Oberteil (3) und Säule Unterteil (2) mit vier Schrauben M6 (9) verschrauben.

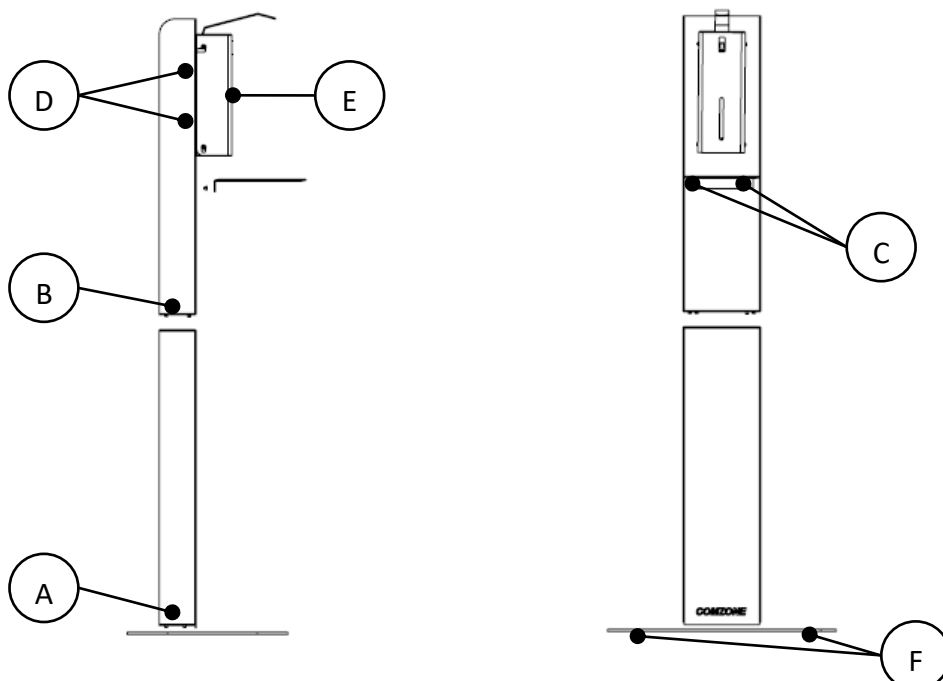
Schritt C: Abtropfschale (4) und Säule Oberteil (3) mit zwei Schrauben M4 (10) verschrauben.

Schritt D: Pumpgehäuse (5) und Säule Oberteil (3) mit drei Schrauben M4 (10) verschrauben.

Hinweis: Zunächst drei Schrauben M4 (10) an der Säule Oberteil (3) drei bis vier Umdrehungen einschrauben, anschließend Pumpgehäuse (5) einhängen. Abschließend Schrauben festziehen.

Schritt E: Flasche mit Dosierpumpe (6) einsetzen. Hierzu Pumpgehäuse (5) aufklappen und Pumphebel leicht anheben.

Schritt F (optional): Unterleger Moosgummi (11) an Unterseite der Bodenplatte (1) kleben.



Bei Rückfragen wenden Sie sich bitte direkt über info@comzone.de an uns.
Wir werden uns umgehend mit Ihnen in Verbindung setzen.