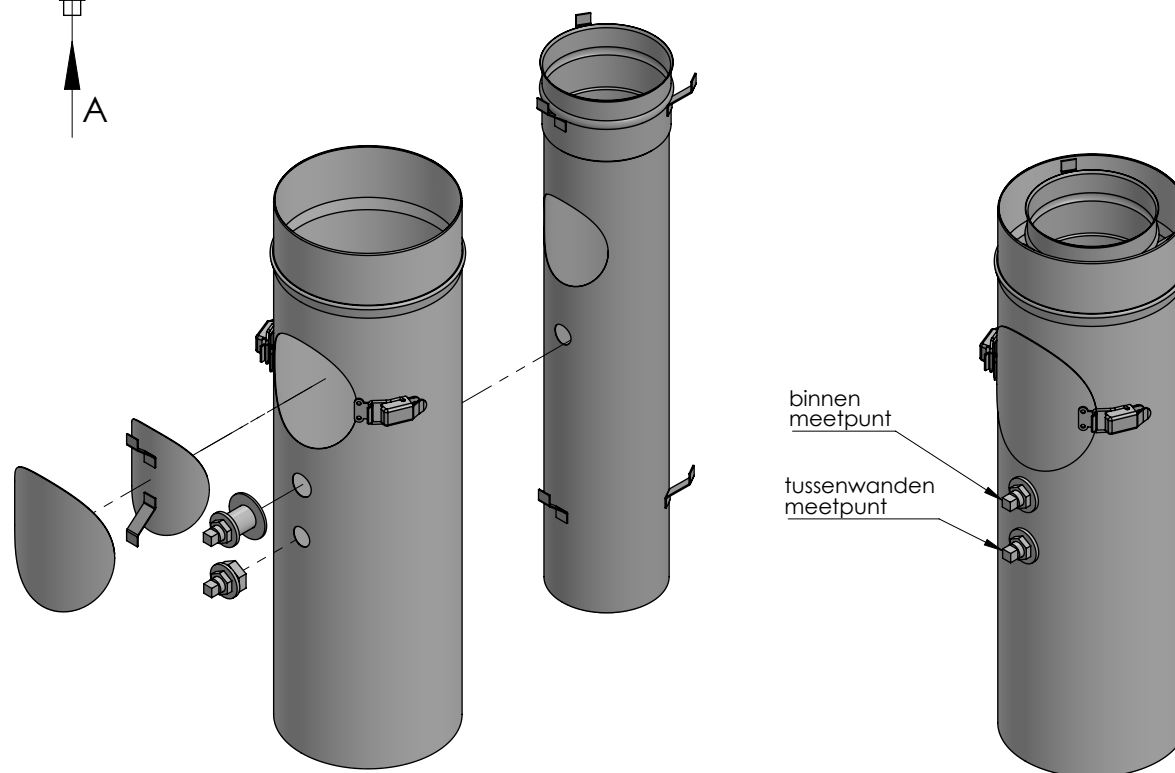
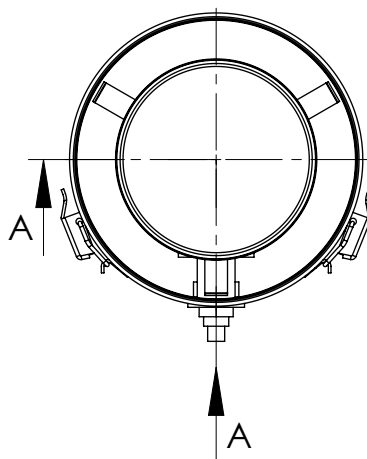
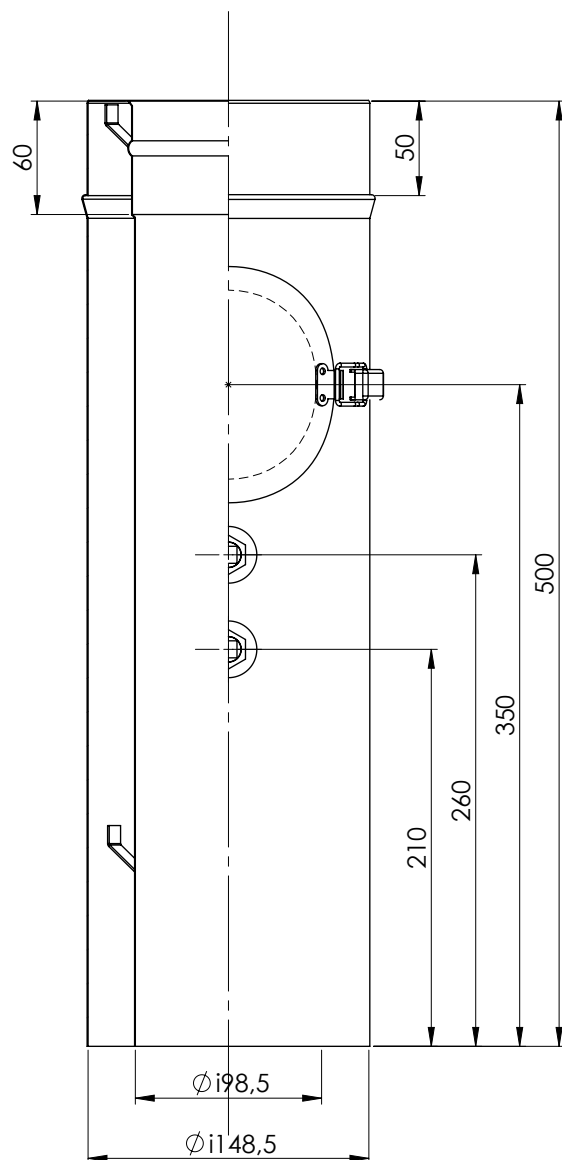
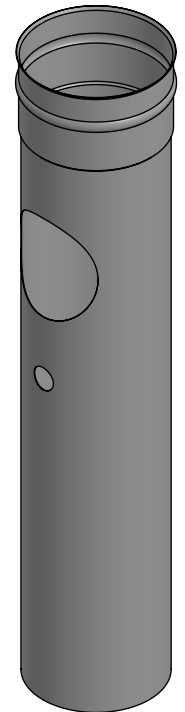
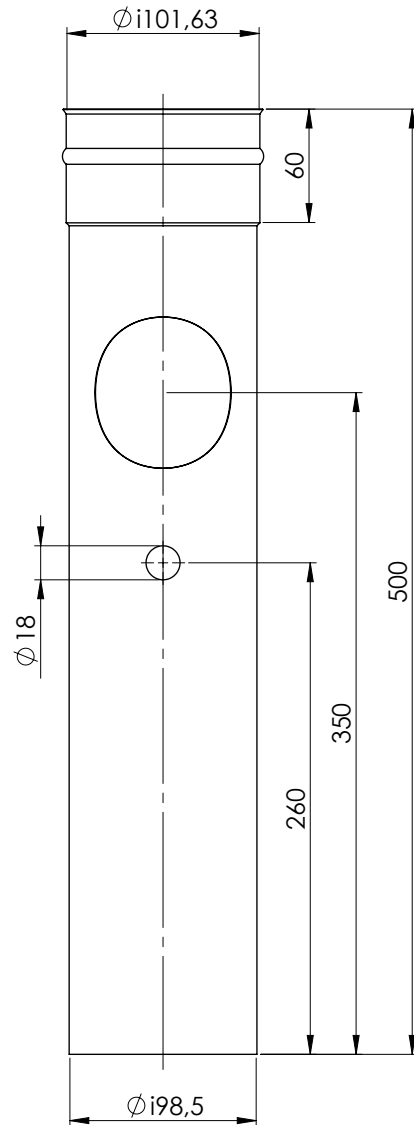


DWL	Maten		ARTIKELCODE
	ØiA	ØiB	
100	98,5	148,5	DWL100133



OMSCHRIJVING		MATERIAAL	
Element 500 met Bellfire aansl.+2x meetpunt bi/bu met daarboven insp. luik			
TOLERANTIES VOOR BEWERKING: (TENZIJ ANDERS BEPAALD)	ThermoProducts rookgasafvoersystemen www.thermoproducts.nl	GETEKEND E.P.	ARTIKEL / DEEL NR DWL100133
BUIS LENGTE: ±3.0mm BUIS DIAMETER: ±0.6mm BOCHT GRADENSTAND: ±1° PLAATDIKTE: ±10%		DATUM 28.07.2021	TEK NR DWL100133
Deze tekening blijft eigendom van Thermo Products B.V.	PROJECTIE 	GEWICHT	FORMAAT A4
			SCHAAL 1:4
			BLAD 1/3
			REV 0

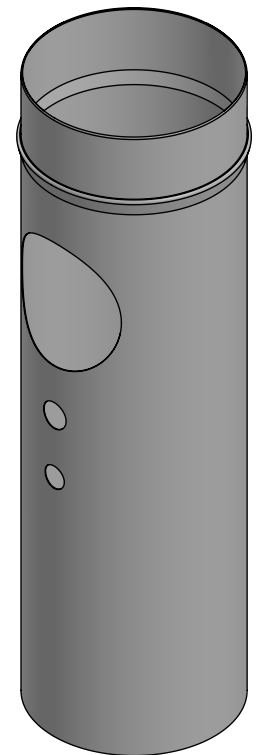
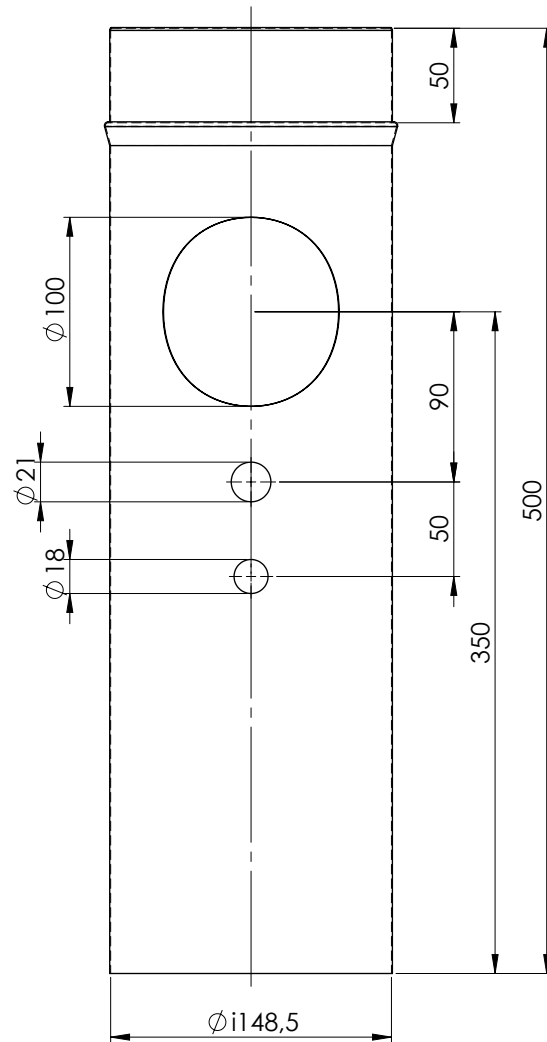
DWL	KnipMaat			Materiaal
	X	Y	Z	
100	311,0	500	0,4	316 2B



OMSCHRIJVING		MATERIAAL	
Binnenpijp		AISI 316L 2B	
TOLERANTIES VOOR BEWERKING: (TENZIJ ANDERS BEPAALD)		GETEKEND E.P.	ARTIKEL / DEEL NR DWL100133.1
BUIS LENGTE: $\pm 3.0\text{mm}$ BUIS DIAMETER: $\pm 0.6\text{mm}$ BOCHT GRADENSTAND: $\pm 1^\circ$ PLAATDIKTE: $\pm 10\%$		DATUM 28.07.2021	TEK NR DWL100133
Deze tekening blijft eigendom van Thermo Products B.V.	PROJECTIE 	GEWICHT 0.48	FORMAAT A4
		SCHAAL 1:4	BLAD 2/3
			REV 0

Thermo Products
rookgasafvoersystemen
www.thermoproducts.nl

DWL	KnipMaat			Materiaal
	X	Y	Z	
100	468,0	500	0,4	304 BA



OMSCHRIJVING Buitenpijp		MATERIAAL AISI 304 BA	
TOLERANTIES VOOR BEWERKING: (TENZIJ ANDERS BEPAALD)		GETEKEND E.P.	ARTIKEL / DEEL NR DWL100133.2
BUIS LENGTE: ±3.0mm BUIS DIAMETER: ±0.6mm BOCHT GRADENSTAND: ±1° PLAATDIKTE: ±10%		DATUM 28.07.2021	TEK NR DWL100133
Deze tekening blijft eigendom van Thermo Products B.V.		PROJECTIE 	GEWICHT 0.91
		FORMAAT A4	SCHAAL 1:4
		BLAD 3/3	REV 0

Thermo Products
rookgasafvoersystemen
www.thermoproducts.nl