

IGS SASSENBURG
Hauptstraße 110
38524 Sassenburg
Tel.: 05371/94120-10
Fax: 05371/94120-12
Mail: sekretariat@igs-sassenburg.de

Informationen zur Belegverpflichtung in der Qualifikationsphase

Stand 03.2021

1. Allgemeines

Jede Schülerin/Jeder Schüler sollte sich ein Exemplar des Falblattes zur gymnasialen Oberstufe des niedersächsischen Kultusministeriums ausdrucken (Homepage → Downloads → Sekundarstufe II).

Die Kurswahl kann ab nächster Woche auf folgender Seite geübt werden bzw. es können verschiedene Möglichkeiten ausprobiert werden:

<https://www.igs-sassenburg.de/kurswahl/>

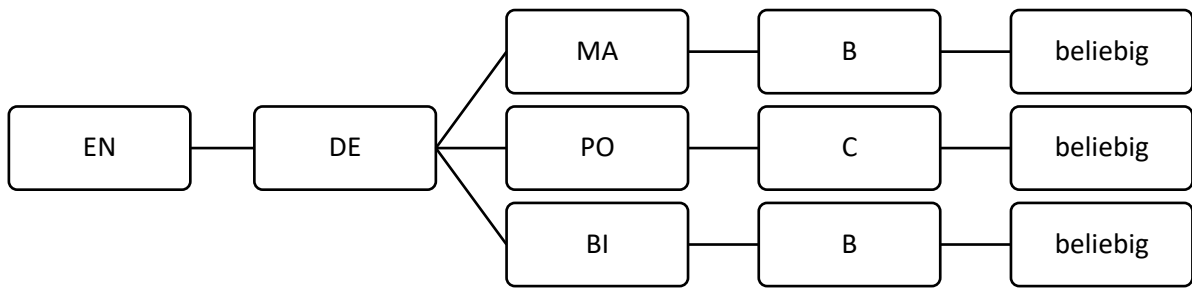
2. Profile / Fächerhinweise:

A: sprachliche Fächer (DE, EN, Sn = Spanisch Fortführer, Snn: Spanisch Neube-ginner (nur als P5 möglich)

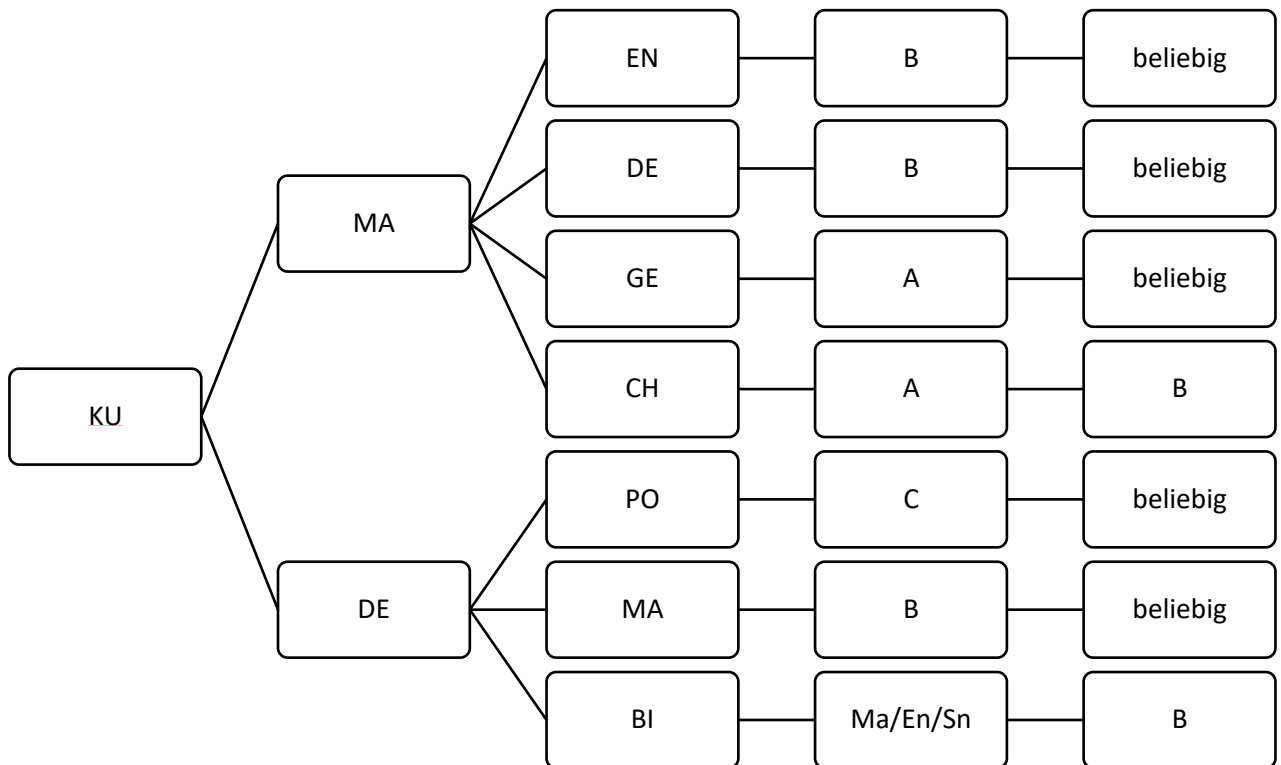
B: gesellschaftswissenschaftliche Fächer (GE, PO)

C: mathematisch-naturwissenschaftliche Fächer (MA, BI, CH, PH)

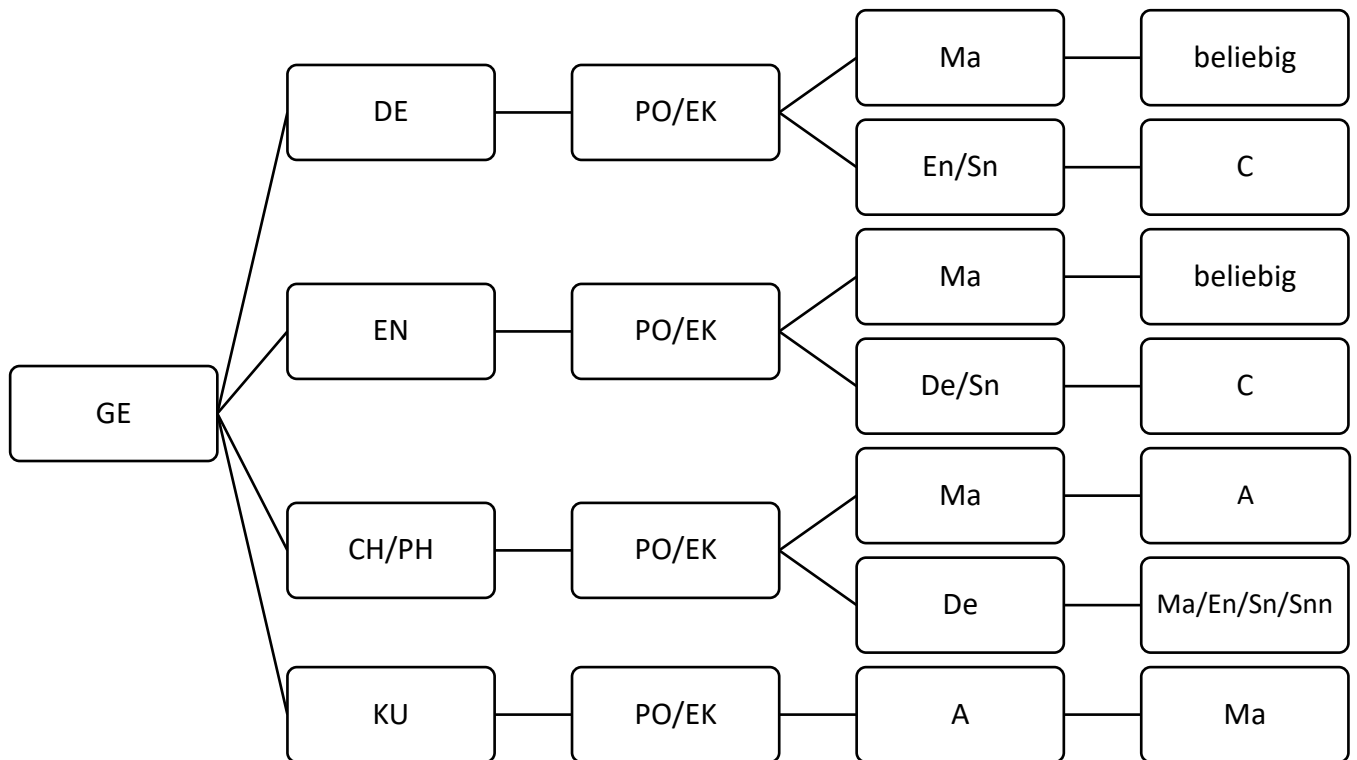
2.1 sprachliches Profil



2.2 künstlerisches Profil

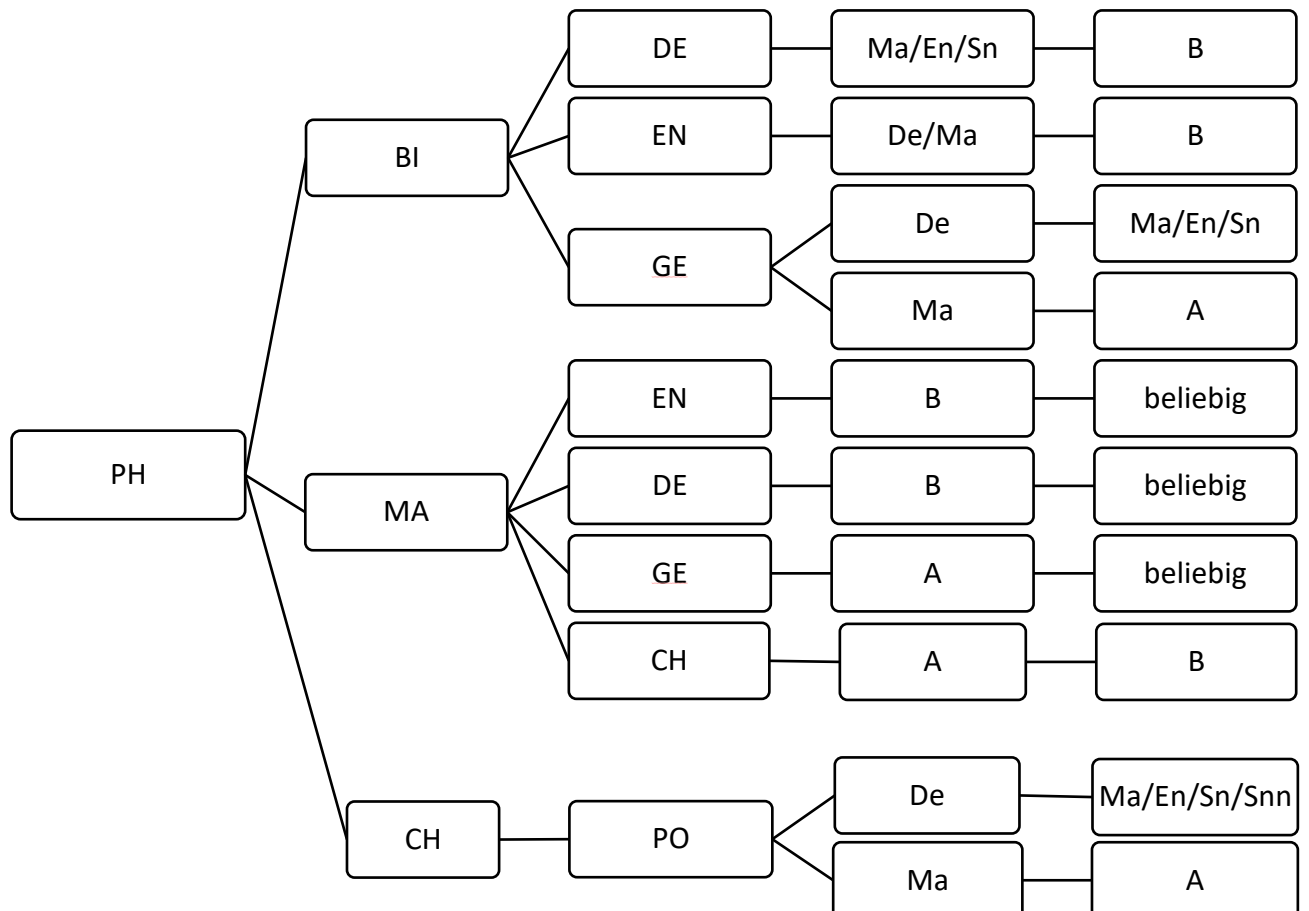


2.3 gesellschaftswissenschaftliches Profil

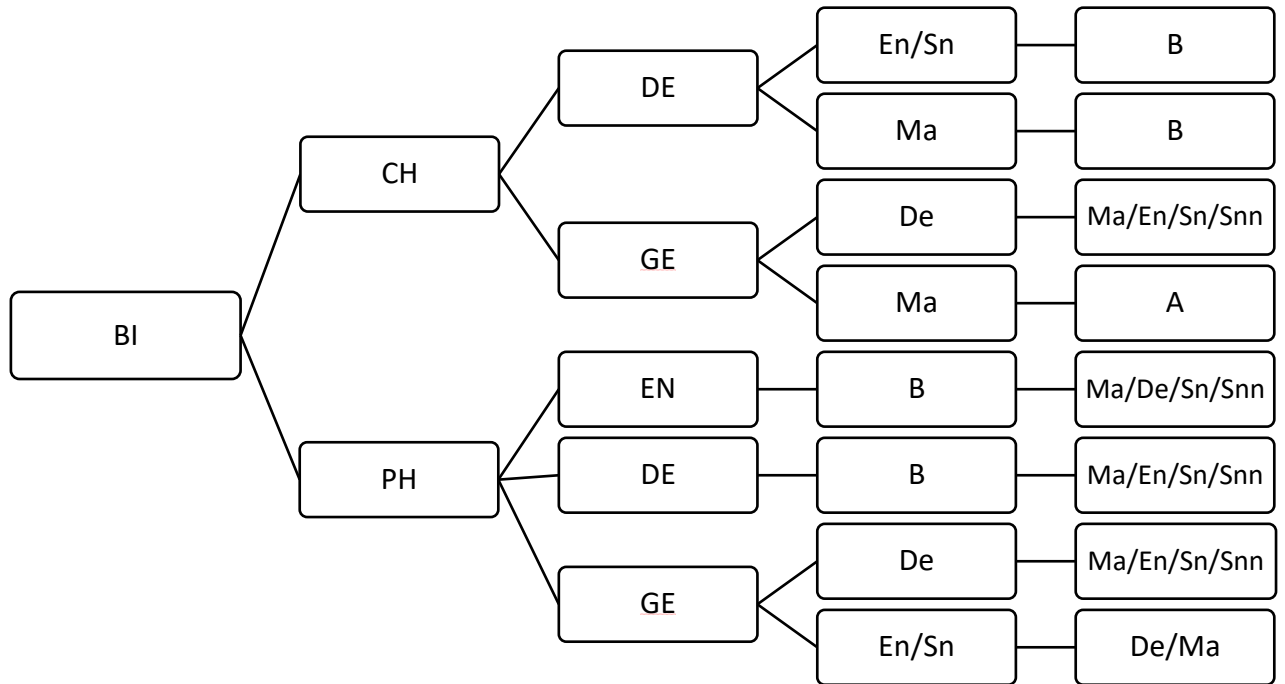


2.4 naturwissenschaftliches Profil

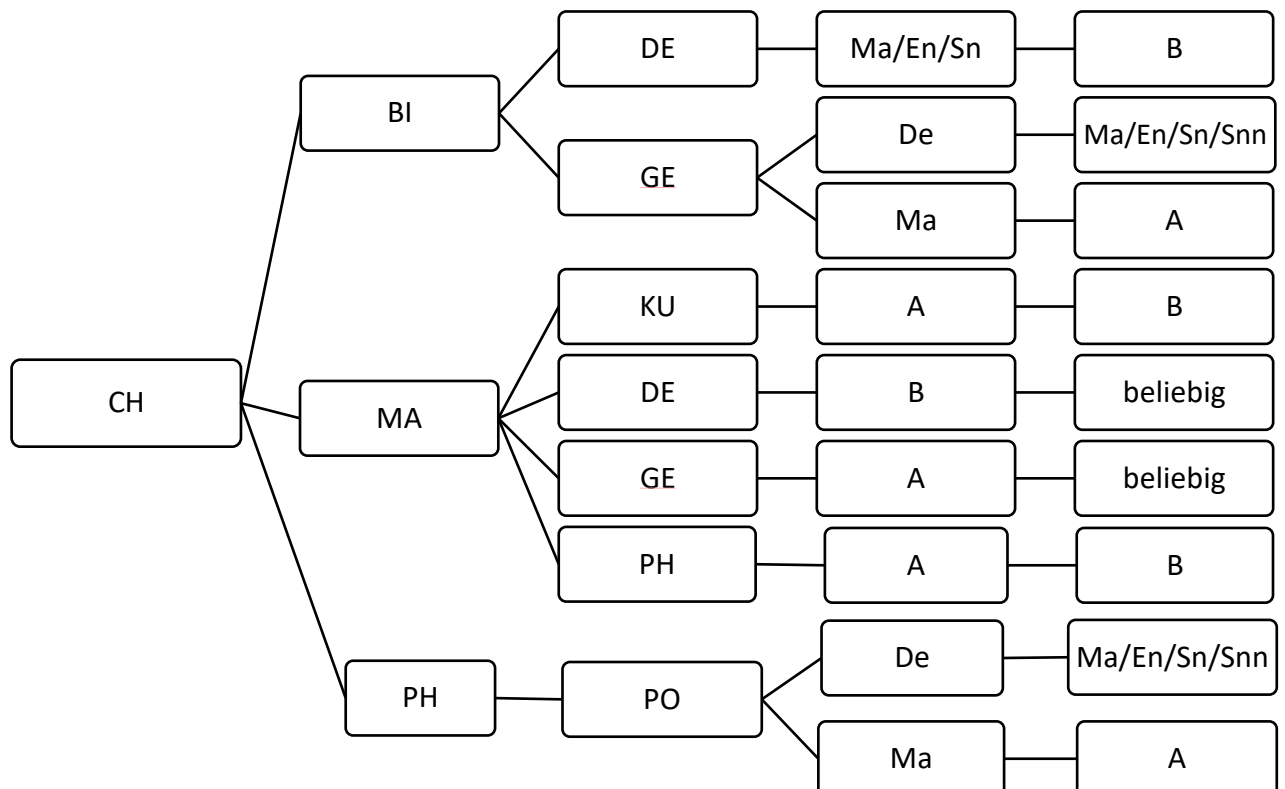
2.4.1 Leitfach Physik



2.4.2 Leitfach Biologie



2.4.3 Leitfach Chemie



3. Belegungsverpflichtungen (Anzahl der Schulhalbjahre)

Fach \ Profil	sprachliches	künstlerisches	gesellschaftswissenschaftliches	naturwissenschaftliches
Deutsch	4 (5-stdg)	4 (3-stdg.)	4 (3-stdg)	4 (3-stdg)
Fremdsprache	4 (5-stdg)	4 (3-stdg)	4 (3-stdg)	4 (3-stdg)
Kunst oder darstellendes Spiel	2 (3-stdg)	KU (P1) 4 (5-stdg)	2 (3-stdg)	2 (3-stdg)
Geschichte	2 (3-stdg)	2 (3-stdg)	4 (5-stdg)	2 (3-stdg)
Politik und Wirtschaft	2 (3-stdg)	2 (3-stdg)	PW (P3) 4 (5-stdg) ¹	2 (3-stdg)
Erdkunde	---	---	Ek (P3) 4 (5-stdg) ¹	---
Religion und Werte und Normen	2 (3-stdg)	2 (3-stdg)	2 (3-stdg)	2 (3-stdg)
Mathematik	4 (3-stdg)	4 (3-stdg)	4 (3-stdg)	4 (3-stdg)
Naturwissenschaft	4 (3-stdg)	4 (3-stdg)	4 (3-stdg)	4 (3-stdg)
Profilbezogene Verpflichtung	4 (3-stdg) FS	DS 2 (3-stdg)	2 (3-stdg) FS oder NW	4 (3-stdg) NW
Sport	4 (2-stdg)	4 (2-stdg)	4 (2-stdg)	4 (2-stdg)
Seminarfach	3 (2-stdg)	3 (2-stdg)	3 (2-stdg)	3 (2-stdg)

¹ Politik oder Erdkunde als P3; das andere Fach entfällt entsprechend

4. Einbringungsverpflichtung (Anzahl der Schulhalbjahre)

Fach \ Profil	Sprachliches	künstlerisches	gesellschaftswissenschaftliches	naturwissenschaftliches
Deutsch	4	4	4	4
Fremdsprache	4 (En)	4 / 0	4 / 0	4 / 0
Neue Fremdsprache	4	2 / 4	2 / 4	2 / 4
Kunst oder darstellendes Spiel	2	Ku (P1) 4 + 3 vom nicht PF	2	2
Geschichte	2	2	4	2
Politik und Wirtschaft	2	2	PW (P3) 4 2 ²	2
Erdkunde	---	---	Ek (P3) 4	---
Religion und Werte und Normen	2	2	2	2
Mathematik	4	4	4	4
Naturwissenschaft	4	4	4	4
Weitere NW oder FS	---	---	2	4 (NW)
Seminarfach	2 ³	2 ³	2 ³	2 ³
Summe:	32	32 / 30	P3 PW/Ek 34 / 32	32 / 30
Noch einzubringen	Mind. 0 Max. 4	Mind. 0 / 2 Max. 4 / 2	Mind. 0 / 0 P3 PW/ Ek max. 2 / 4	Mind. 0 / 2 Max. 4 / 2

² Die Politik und Wirtschaft Verpflichtung entfällt, wenn Erdkunde als P 3 gewählt wird.

³ Halbjahr der Facharbeit + anschließendes Halbjahr

5. Checkliste zum Wahlverfahren

- Wähle dein Profil
- Lege die Prüfungsfächer fest
 - P1 – P3 schriftlich (erhöhtes Anforderungsniveau)
 - P4 – P5 schriftlich/mündlich (grundlegendes Anforderungsniveau)
P4 kann bis zu den Herbstferien in Jg.13 gegen P5 getauscht werden.
 - Zwei der Fächer: De, FS, Ma **müssen** ein Prüfungsfach sein
 - Aus jedem Aufgabenfeld („A“, „B“, „C“) muss es mindestens ein Prüfungsfach geben
 - Sport ist nur als P5 möglich; Sporttheorie muss in der 11. Klasse belegt worden sein
 - Sport ist keinem Aufgabenfeld zugeordnet → nur möglich bei Fach „beliebig“
- Wähle die restlichen Fächer der Belegungsverpflichtung
- Belege ggfs. weitere Fächer um auf die Mindeststundenzahl von 32 Wochenstunden zu kommen.
- Beachte:**
Die Sonderverpflichtungen der Profile müssen erfüllt sein.
- Gib Fächer an, die Dich interessieren außerhalb deines Profils (Sonderwünsche), diese Wünsche werden geprüft und werden, wenn es möglich ist, erfüllt.
- Beachte:**
Alle für die Q-Phase gewählten Fächer müssen mindestens ein Schulhalbjahr in der 11. Klasse belegt worden sein.
- Überprüfe, ob Du alle Bedingungen (Belegungs-/Einbringungsverpflichtungen) erfüllt hast.
Achtung:
Es besteht kein Anspruch, dass die gewählten Fächer auch angeboten werden. Die Entscheidung obliegt der Schule. **Beleg-/Einbringungsverpflichtungen werden angeboten.**