

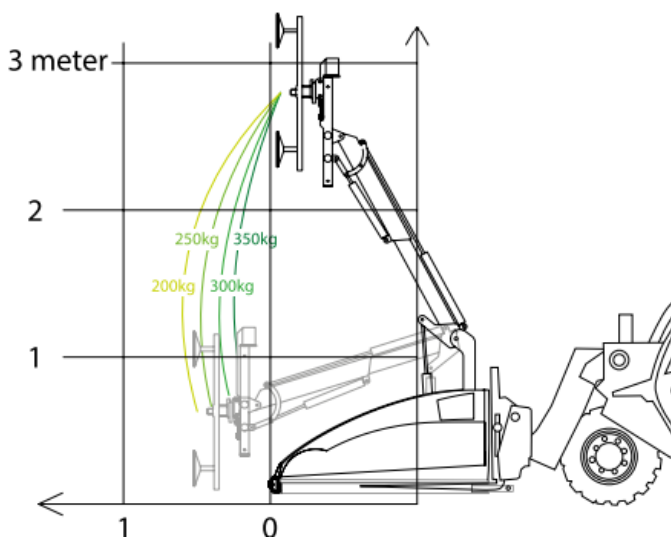
Technisches Datenblatt



Glaslifter WL 350 TH

Tragkraft	350 kg
Eigengewicht	400 kg
Gesamtbreite	840 mm
Gesamtlänge	1850 mm
Traglast bei komplett ausgefahrenem Arm	200 kg
Traglast bei seitlichem Transport	200 kg
Mindestausschub	290 mm
Max. Ausschub	790 mm
Max. Hubhöhe	2700 mm
Gabelhöhe	70 mm
Gabelweite	150 mm
Achsabstand	640 mm
Seitenverschiebung	100 mm
Hydr. Neigefunktion	180 °
Hydr. Feinhebefunktion	500 mm
Lastrotation	360 °
Saugteller	4 x Ø 27 cm
Batterien	2 x 95 Ah

DIAGRAMM DER REICHWEITE



AUFNAHME- UND MONTAGEDIAGRAMM

