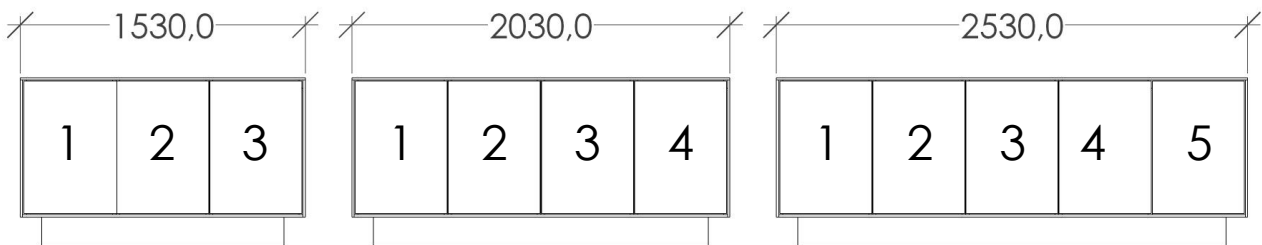


Konfigurationsbogen

Stellen Sie Schritt für Schritt Ihre persönliche Behandlungszeile zusammen:

Schritt 1: Anzahl der Elemente

Wie viele Elemente soll Ihre Behandlungszeile bekommen?



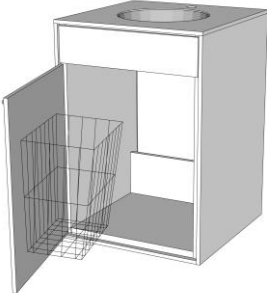
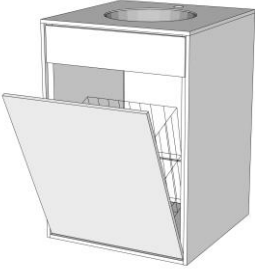

3 Elemente

4 Elemente

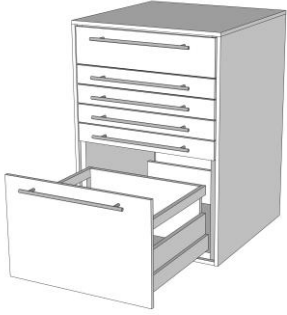


5 Elemente



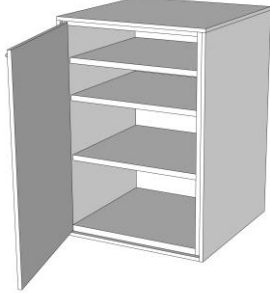
Schritt 2: Elemente

Welche Elemente sollen auf welche Position? Die Elemente sind frei wählbar und in jeder Reihenfolge kombinierbar.

		
Türe mit Korb+Becken - Müllkorb zum Aushängen - Einfache Bedienung mit Griff - Türanschlag links oder rechts - Edelstahlbecken 300mm	Klappe mit Korb+Becken - Müllkorb zum Aushängen - Hygienische Öffnung mit Kniebetätigung - Edelstahlbecken 300mm	Schubladenschrank - 1x niedrige Schubladen - 1x extra hohe Schublade (256mm) - 2x hohe Schublade (161mm)
Position:	Position:	Position:



		
<p>Instrumentenschrank-1 - 5x niedrige Schublade (61mm) - 1x extra hohe Schublade (326mm)</p>	<p>Instrumentenschrank-2 - 5x niedrige Schublade (61mm) - 2x hohe Schublade (161mm)</p>	<p>Instrumentenschrank-PC - 5x niedrige Schublade (61mm) - 1x hohe Schublade - 1x Fach für PC</p>
<p>Position:</p>	<p>Position:</p>	<p>Position:</p>

		
<p>Einschubklappe-2 - Einschubklappe mit Technikauszug - 2 hohe Schubladen (161mm)</p>	<p>Einschubklappe-PC - Einschubklappe mit Technikauszug - 1x hohe Schublade - 1x Fach für PC</p>	<p>Türe mit Einlegeböden - Verstellbare Einlegeböden zur praktischen Aufbewahrung - Türanschlag links oder rechts</p>
<p>Position:</p>	<p>Position:</p>	<p>Position:</p>

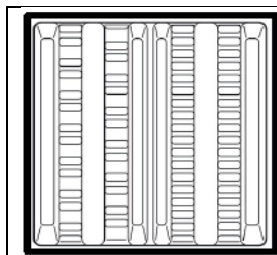
Schritt 3: Zubehör

Welches Zubehör soll Ihre Behandlungszeile bekommen?

Schubladeneinsätze

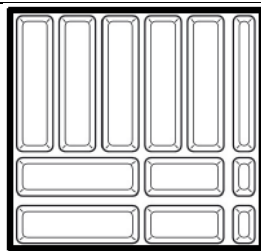
N = für niedrige Schubladen

H = für hohe Schubladen



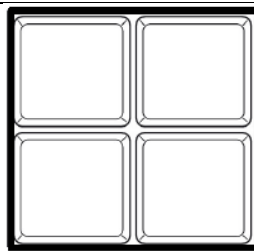
Einsatz N1

Anzahl:



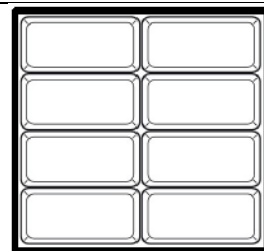
Einsatz N2

Anzahl:



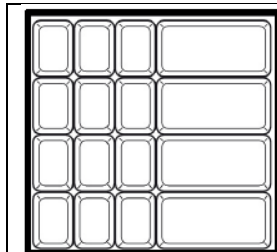
Einsatz N3

Anzahl:



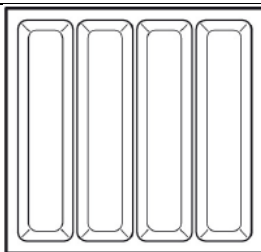
Einsatz N4

Anzahl:



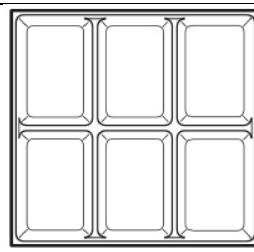
Einsatz N5

Anzahl:



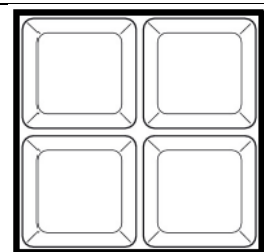
Einsatz H1

Anzahl:



Einsatz H2

Anzahl:



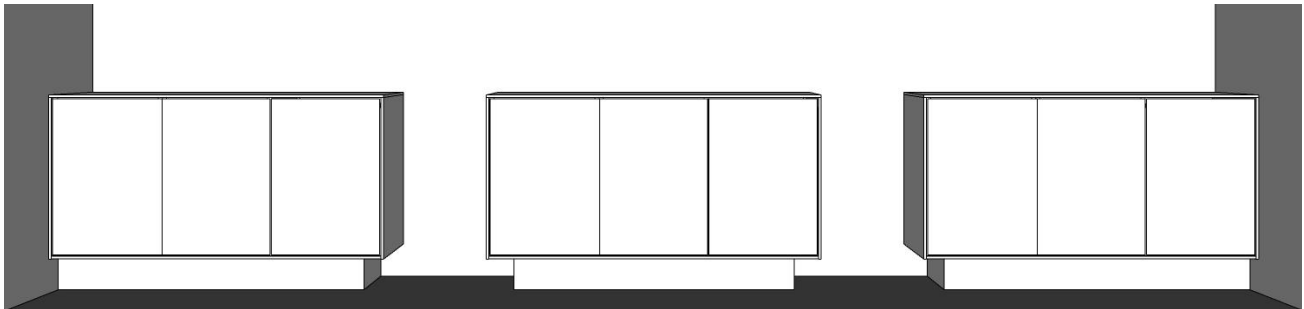
Einsatz H3

Anzahl:

Armatur

Auswahl	Abbildung	Bezeichnung	Oberfläche	Preisklasse
		Grohe Euroco Berührungslose, elektronisch gesteuerte Armatur für kaltes oder vorgemischtes Wasser	Chrom, glänzend	€
		Miscea Classic Berührungslose, elektronisch gesteuerte Armatur mit integriertem Seifen- und Desinfektionsspender	Edelstahl, matt	€€€
	Keine Armatur, Lochfräsung nach Kundenwunsch			

Schritt 4: Raumsituation



in Ecke links

frei im Raum

in Ecke rechts

Schritt 5: Anlieferung

Abholung in Bocholt

Anlieferung zur Praxis (erste Bordsteinkante), ohne Montage

Schritt 6: Ihre Kontaktdaten

Praxis: _____
Adresse: _____

Ansprechpartner: _____
E-Mail: _____
Telefon: _____

Füllen Sie unseren Konfigurationsbogen aus, speichern und senden diesen an:
info@behandlungszeile.com



Sie erhalten kostenlos:

- Detailliertes Angebot
- Zeichnung Ihrer zusammengestellten Behandlungszeile
- Materialmuster Front/Arbeitsplatte