

BAMBOO

Produit à distribution lumineuse rasante,
symétrique ou asymétrique, idéal pour
l'éclairage d'espaces verts et de passages.

Leuchte mit Streiflicht, symmetrischer oder
asymmetrischer Lichtausgabe, ideal für die
Beleuchtung von Grünanlagen und Wegen.





220 240V	50 60Hz	CL II	IP66	IK10	ta -30°C +50°C
-------------	------------	-------	------	------	----------------------



DONNÉES DE PERFORMANCE

LEISTUNGSDATEN

Flux appareil / Lichtstrom der Leuchte:
470 - 1000 lm

Puissance appareil / Systemleistung:
9,5 - 12 W

Indice de rendu de couleur

Farbwiedergabeindex:
CRI ≥ 80, SDCM ≤ 3

Éclairage intelligent

Intelligente Beleuchtung:
DALI

MATÉRIAUX / MATERIALIEN

Corps, collimateur et plaque de base

Gehäuse, Kollimator und mit basis platte:
alliage en fonte d'aluminium UNI EN AB 4 7100 (contenu de cuivre < 1%) / Druckguss aus Aluminiumlegierung UNI EN AB 47100 (Kupfergehalt < 1%)

Mâts / Mast:

alliage d'aluminium extrudé
extrudierte Aluminiumlegierung

Groupe optique / Optikeinheit:

polycarbonate haute transparence
Hochdurchsichtiges Polykarbonat

Finition / Endbearbeitung:

phosphochromatage et revêtement peinture en poudre polyester réalisé en 16 étapes pour obtenir une excellente résistance aux agents atmosphériques
Phosphorchromatisierungsverfahren und Polyester-Pulverlackierung in 16 Phasen für eine optimale Witterungsbeständigkeit

TEMPÉRATURE DE COULEUR FARBTEMPERATUR

-  3000 K
-  4000 K

COULEUR / FARBE

-  SABLÉ 100 NOIR
-  RAL9006

CARACTÉRISTIQUES / EIGENSCHAFTEN

Poids maximum / Gesamtgewicht:
1,6 kg (grazer), 3 kg (bollard H 375 mm),
4,6 kg (bollard H 895 mm)

Alimentation électronique

Elektronische Stromversorgung:
compris / Einschließlich

Pré - Câblage / Vorverkabelung:

variante borne fournie avec câble et connecteur;
prédisposition entrée-sortie
pollerleuchte mit Kabel und Verbinder, IN-OUT Vorbereitung

Installation / Installation:

sol, au mur / Boden, Wand

Fixation / Befestigung:

avec tiges de scellement (disponibles) ou chevilles
Mit Metallanker (lieferbar) oder Dübel

GRAZER



BOLLARD
400



BOLLARD
900

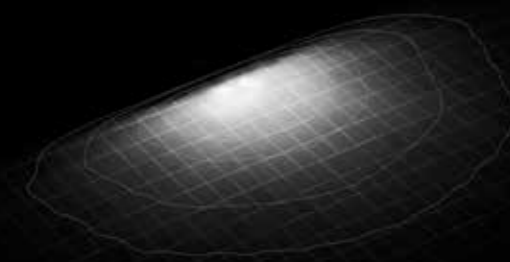


OPTIQUES / OPTIKEN

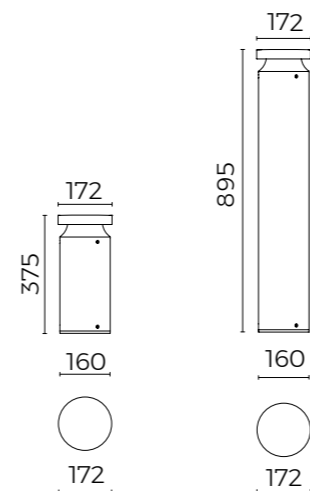
RS-D 360° Roto-symétrique extensive
Rotosymmetrisch breitstrahlend



AD 180° Asymétrique extensive
Asymmetrisch breitstrahlend

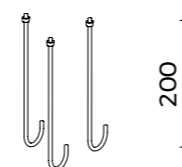


Bamboo
Bollard

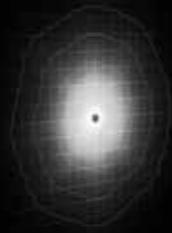


ACCESSOIRES / ZUBEHÖR

06PY999X0
Tiges de scellement
Kit metallanker



RS-D 360° Roto-symétrique extensive
Rotosymmetrisch breitstrahlend



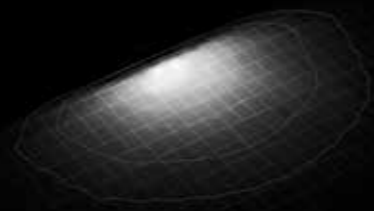
AD 180° Asymétrique extensive
Asymmetrisch breitstrahlend



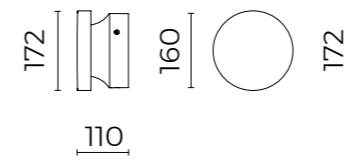
RS-D 360° Roto-symétrique extensive
Rotosymmetrisch breitstrahlend



AD 180° Asymétrique extensive
Asymmetrisch breitstrahlend



Bamboo
Mur / Wand



Grazer

