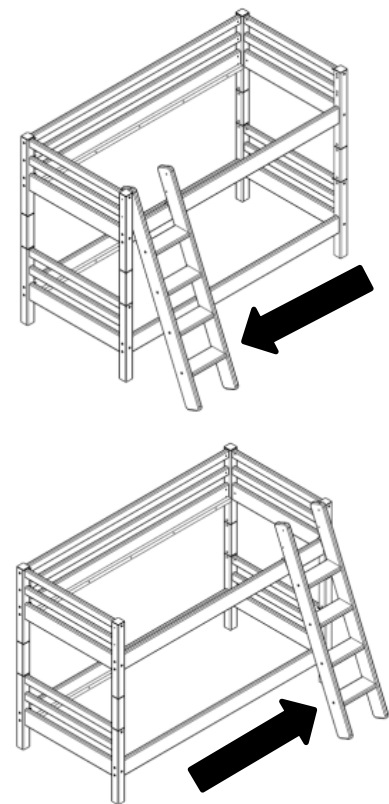
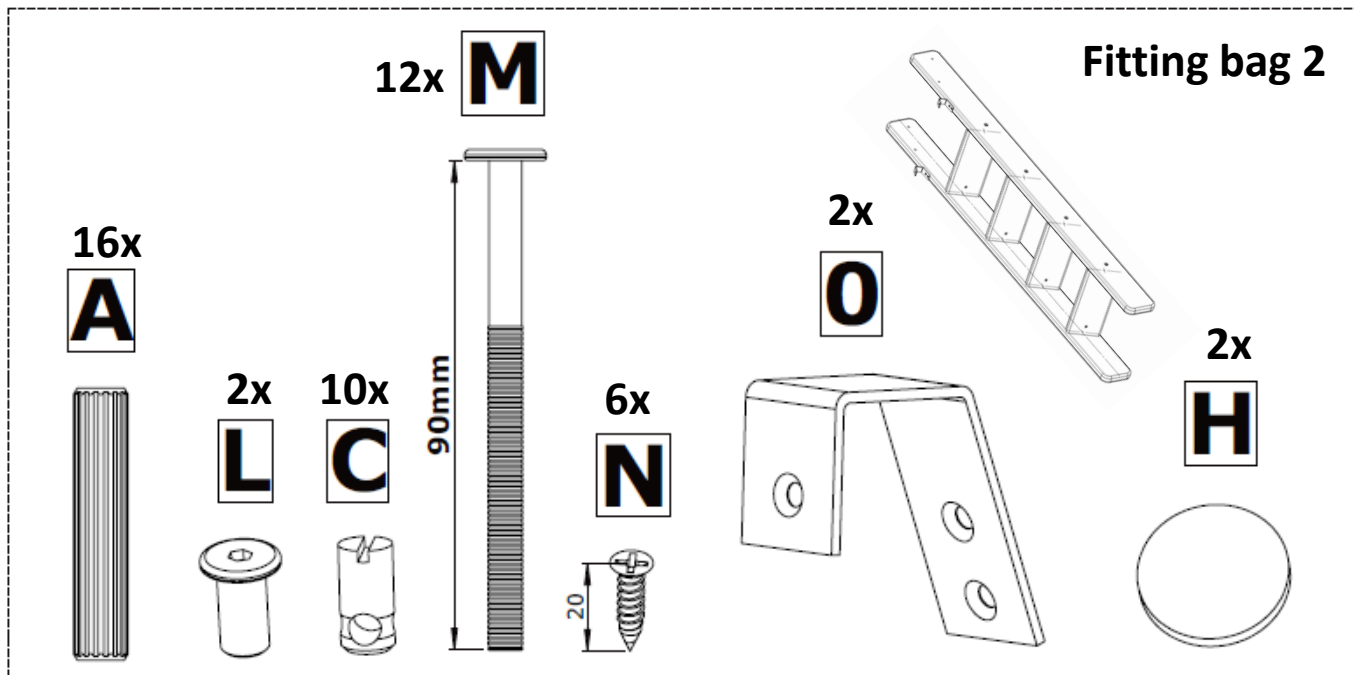
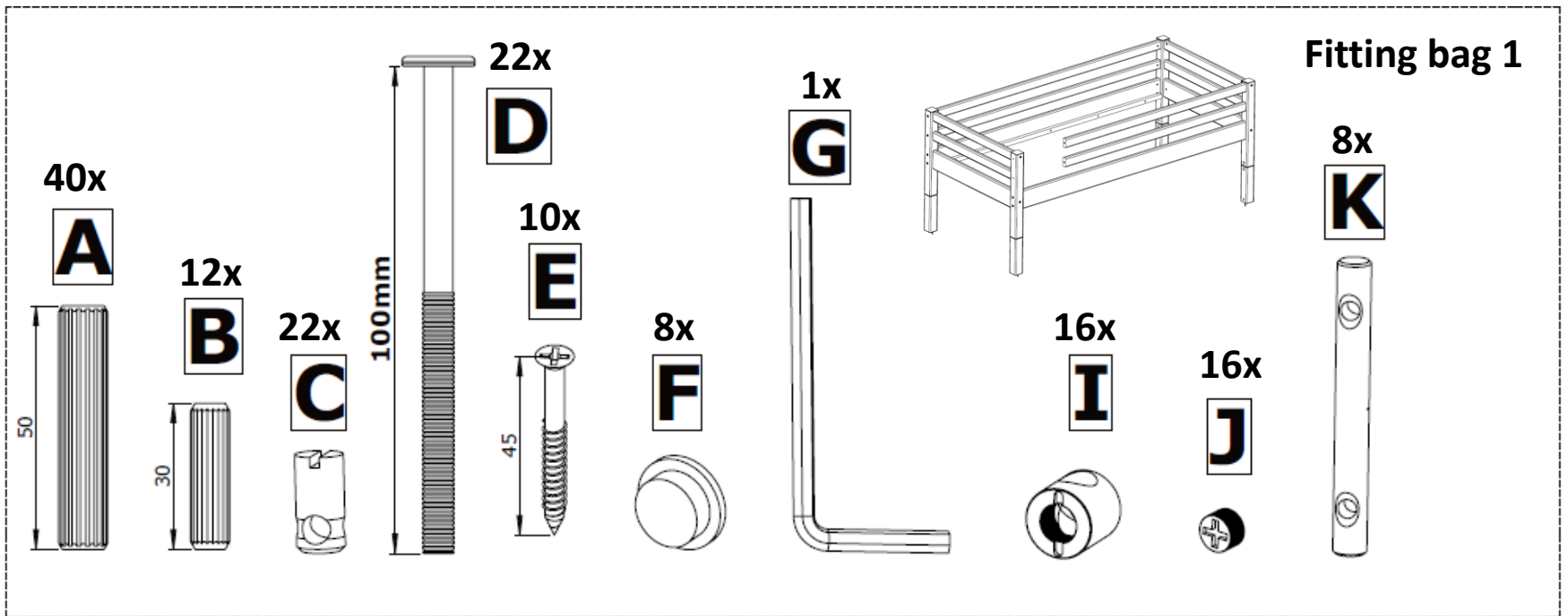
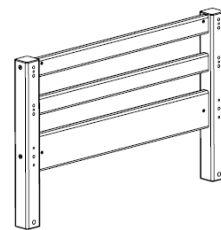
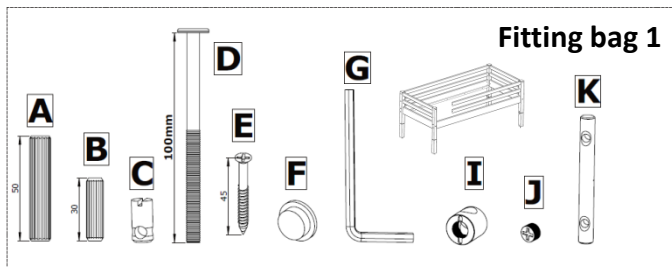


Etagenbett Oberbett mit Leiter

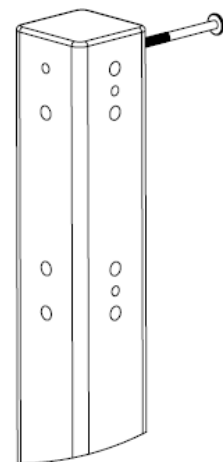
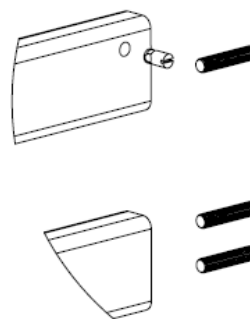
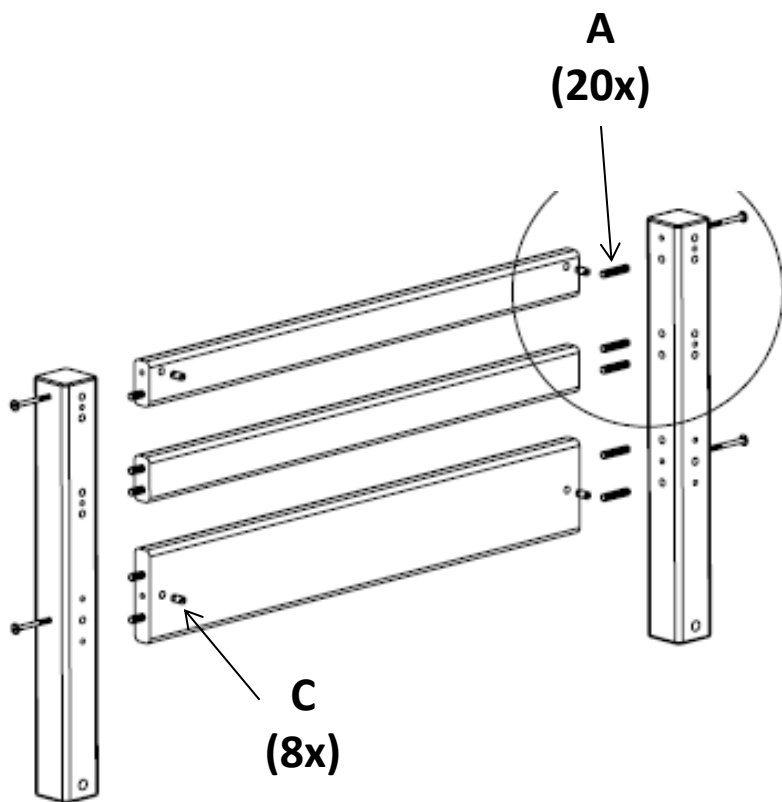
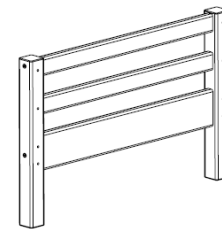




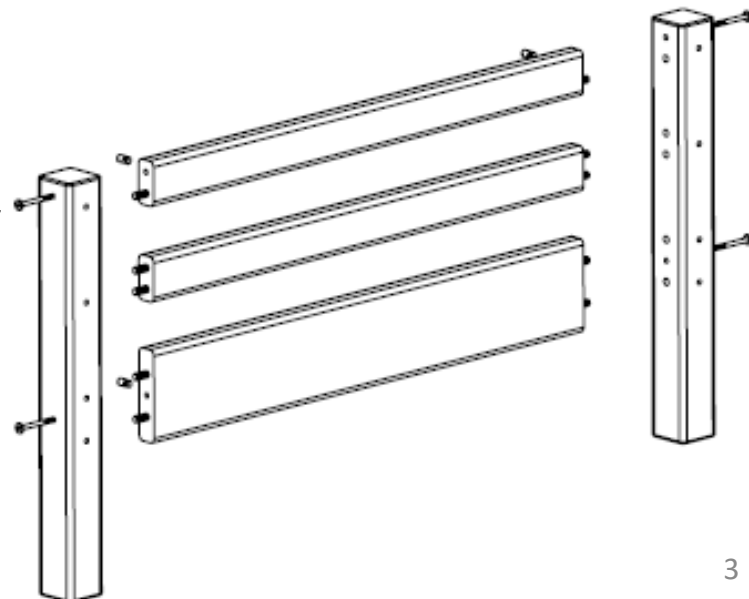
1



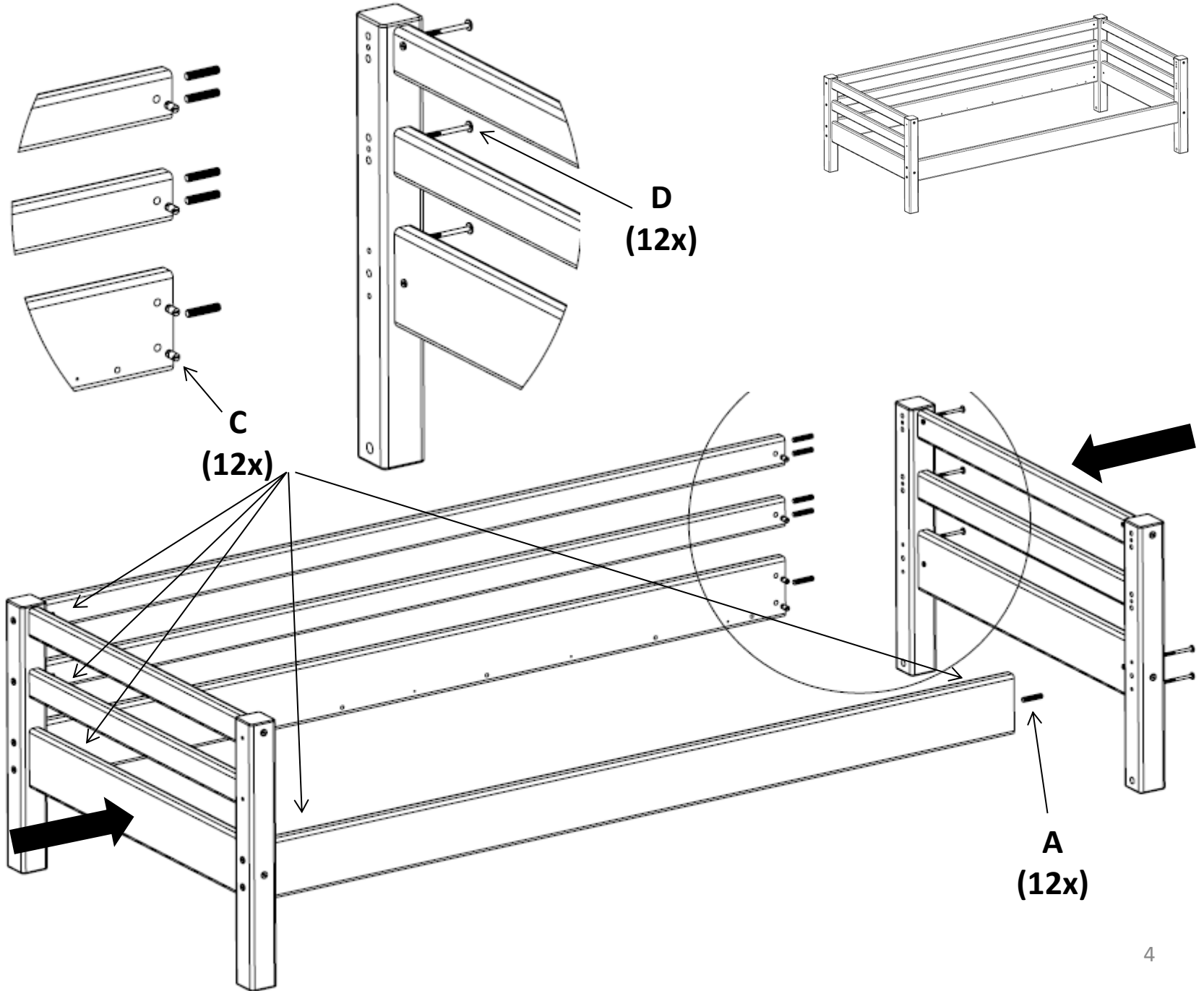
2x



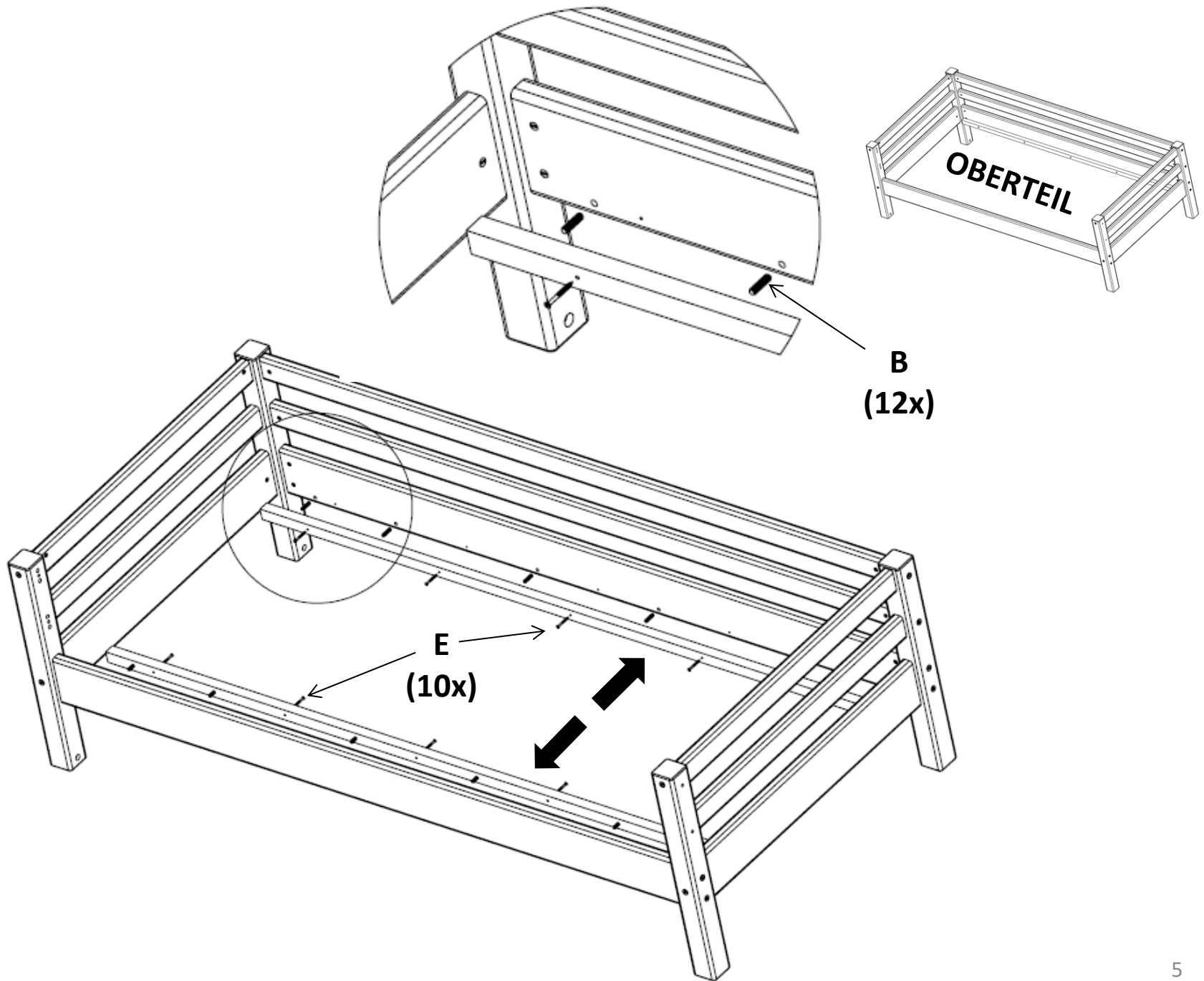
D (8x)



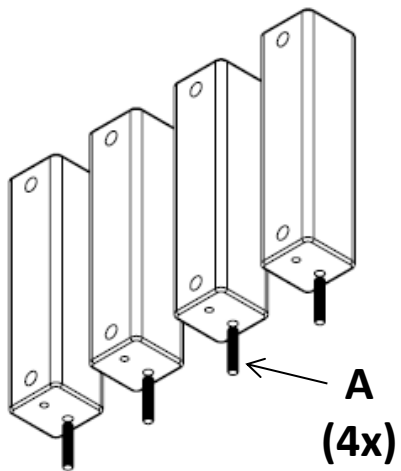
2



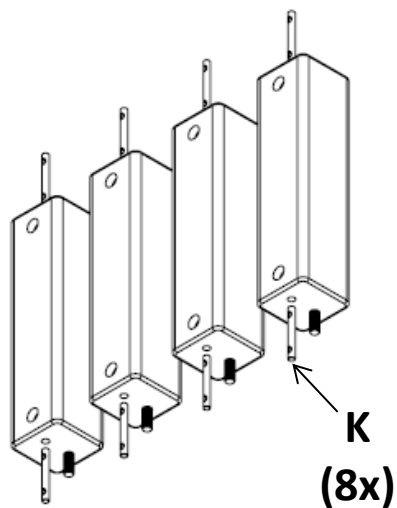
3



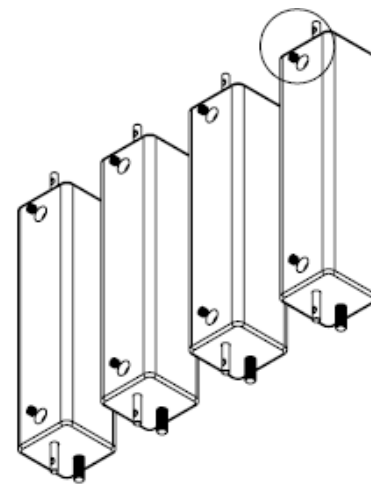
4



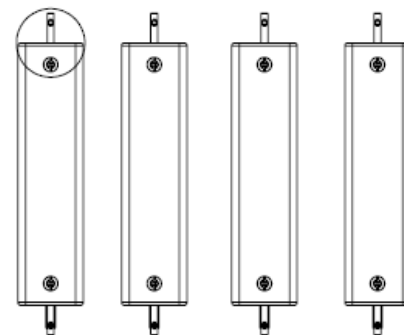
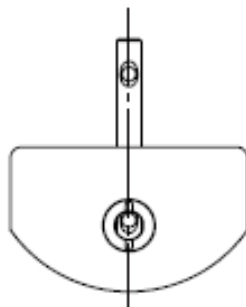
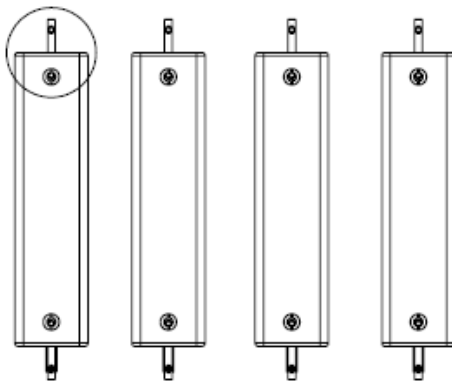
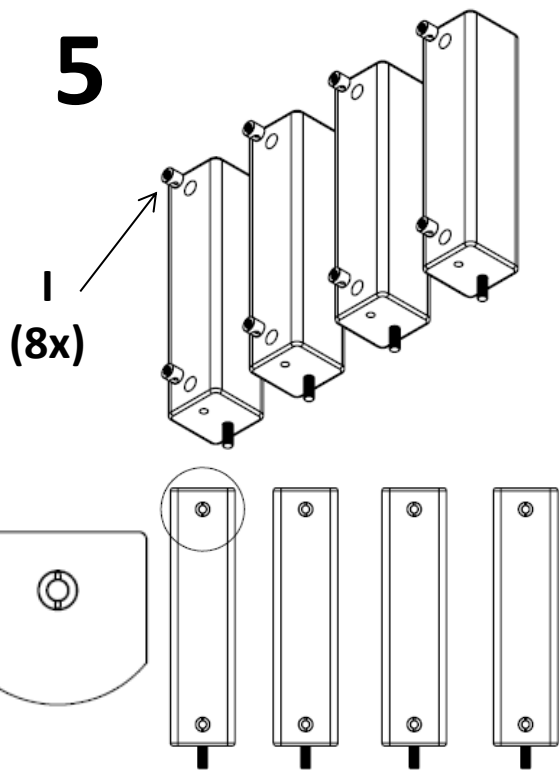
6



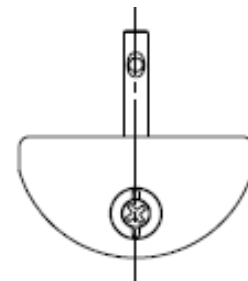
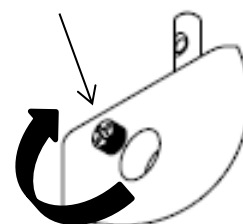
7



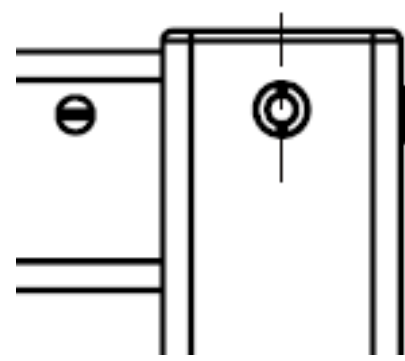
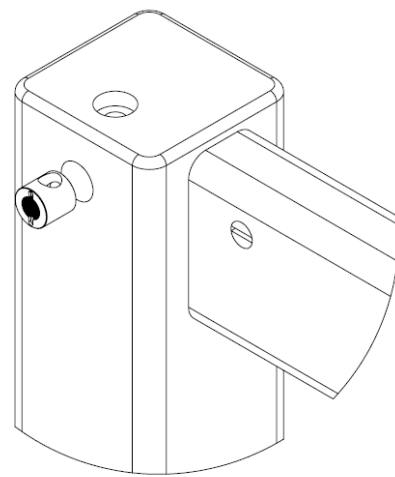
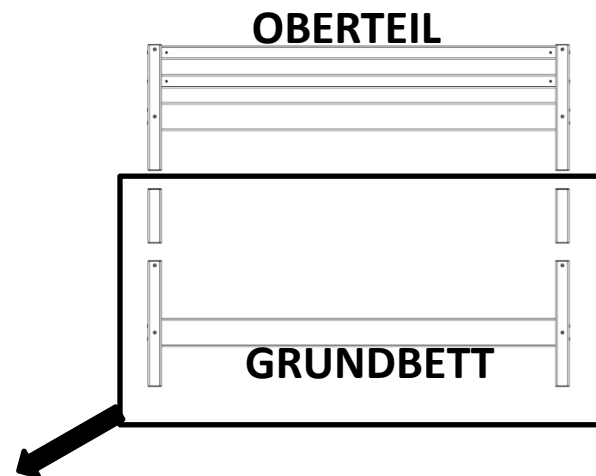
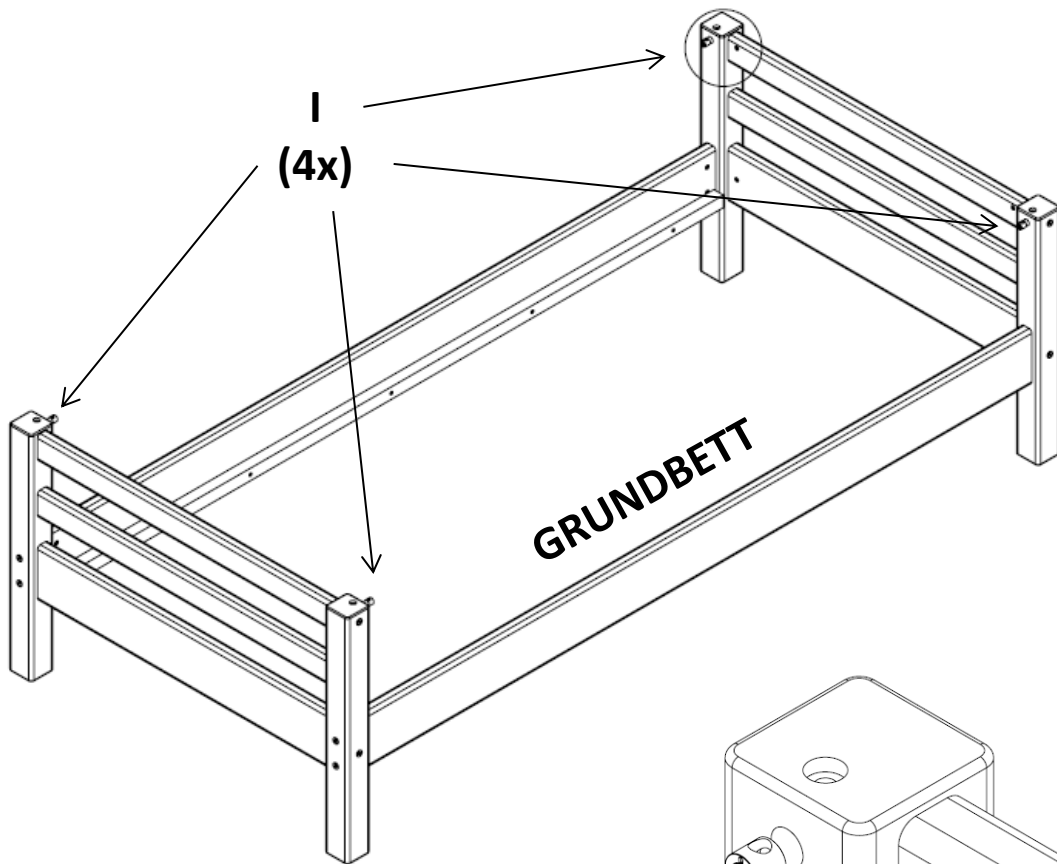
5



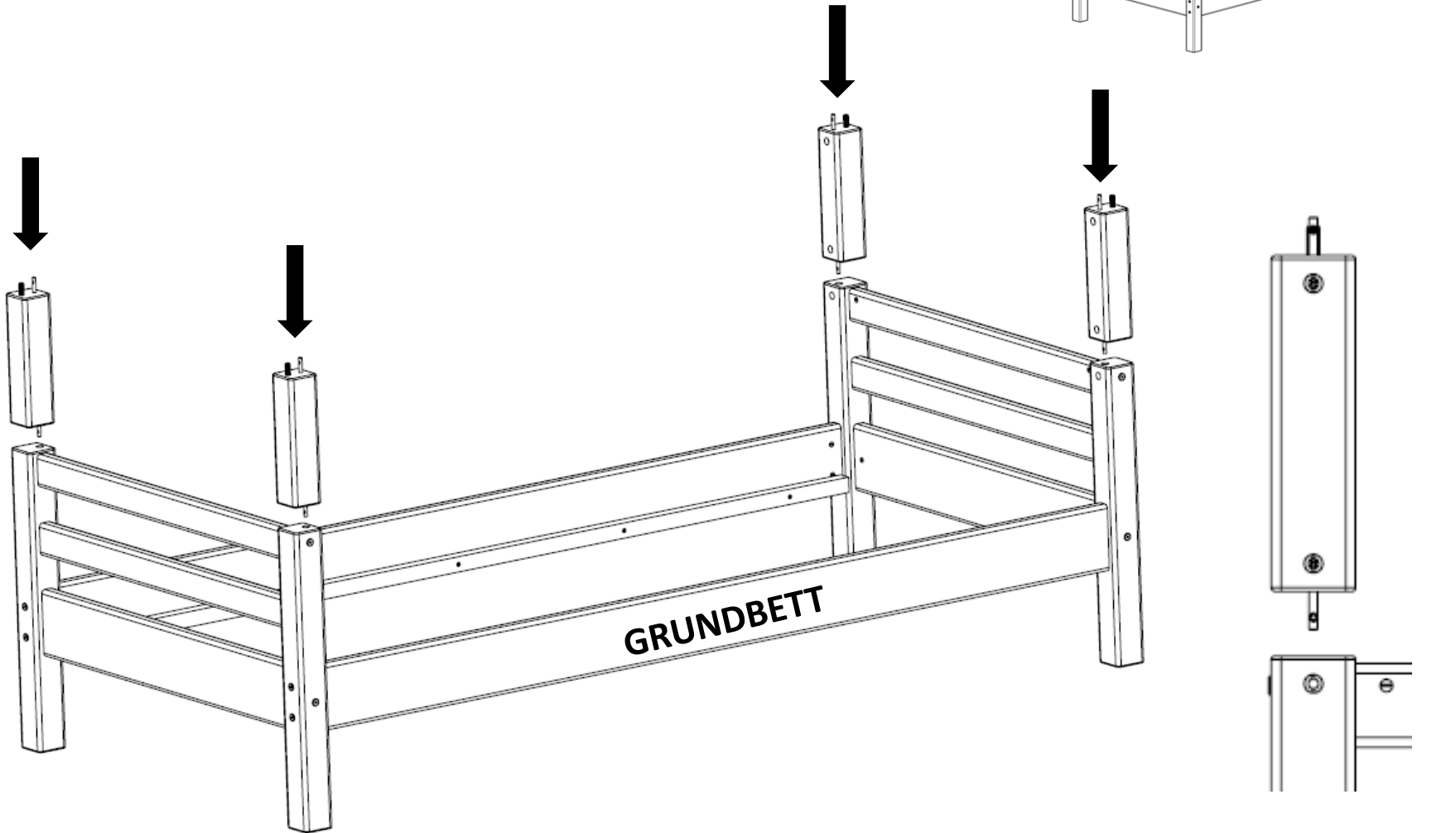
J
(8x)



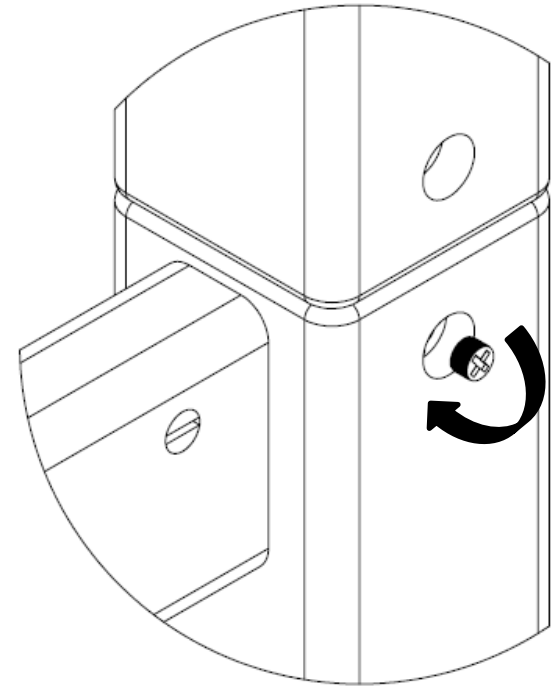
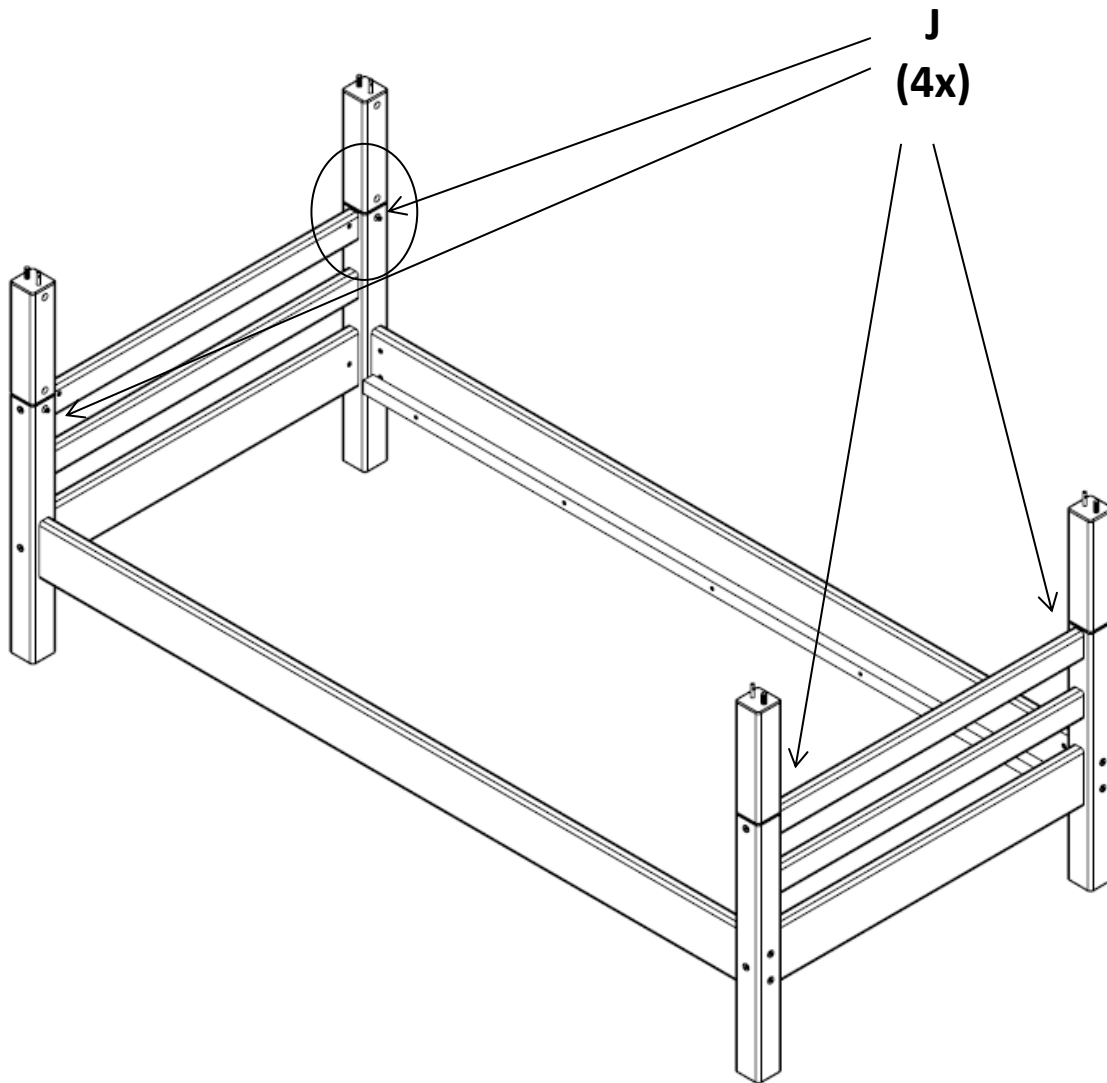
8



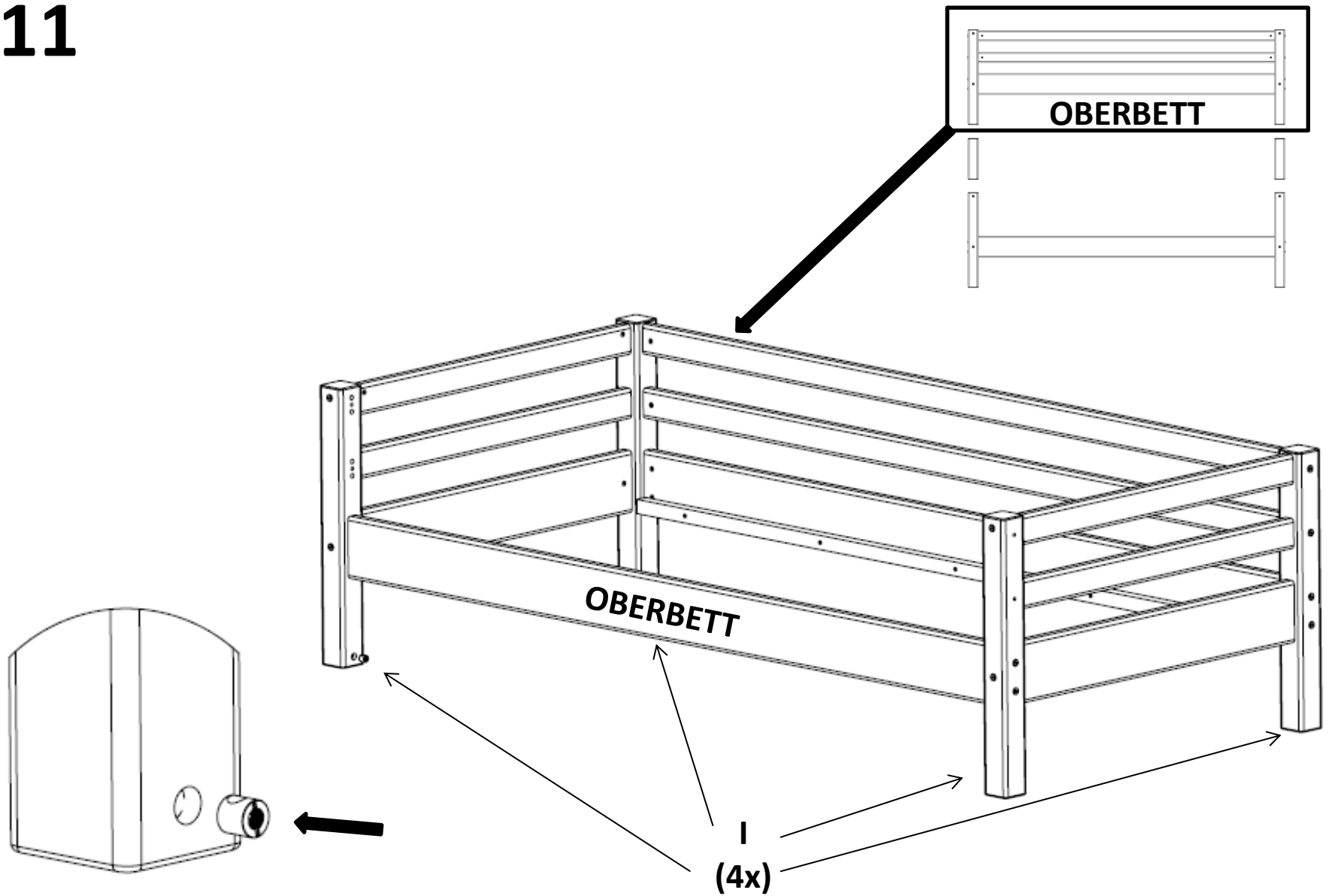
9



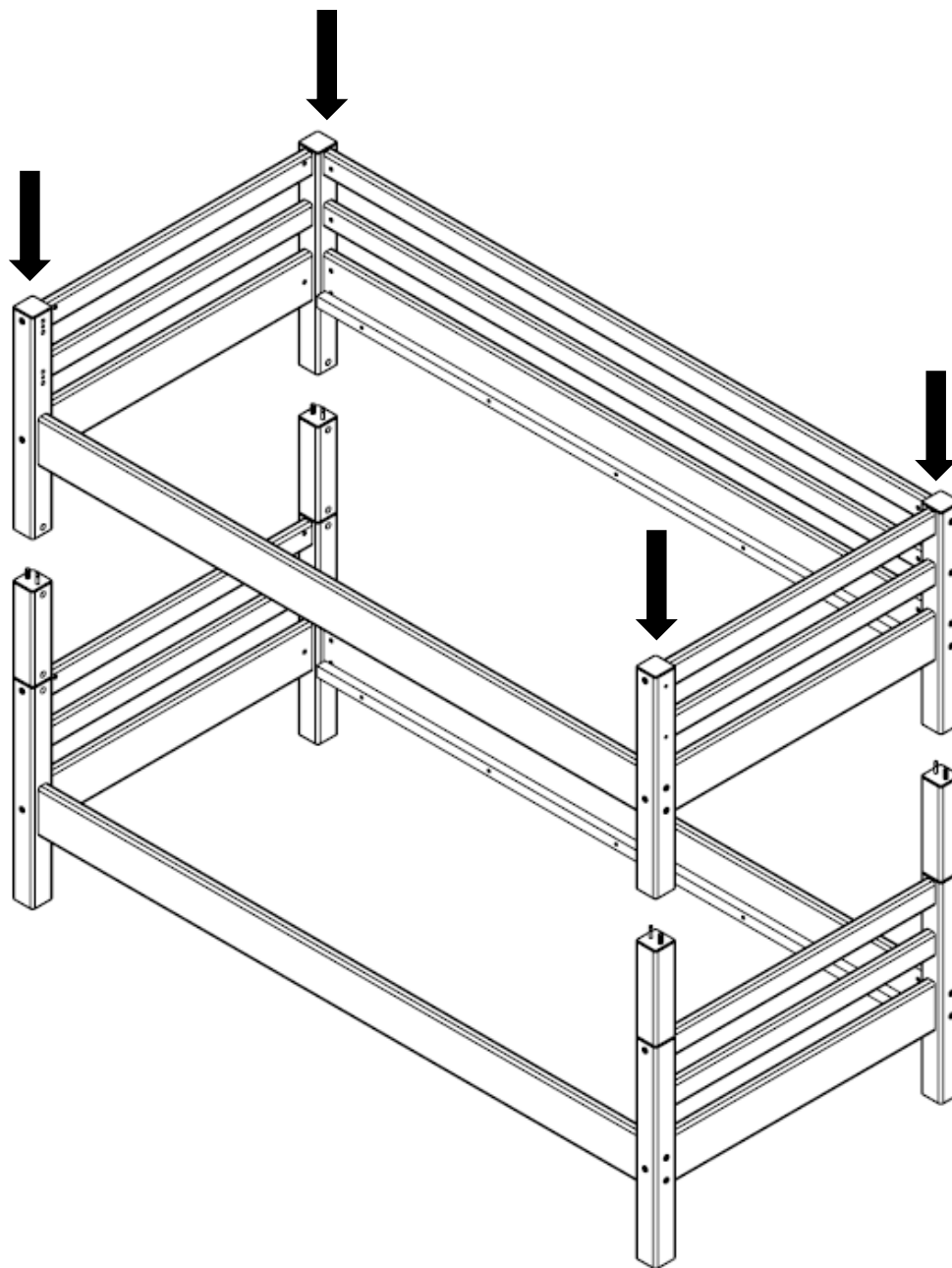
10



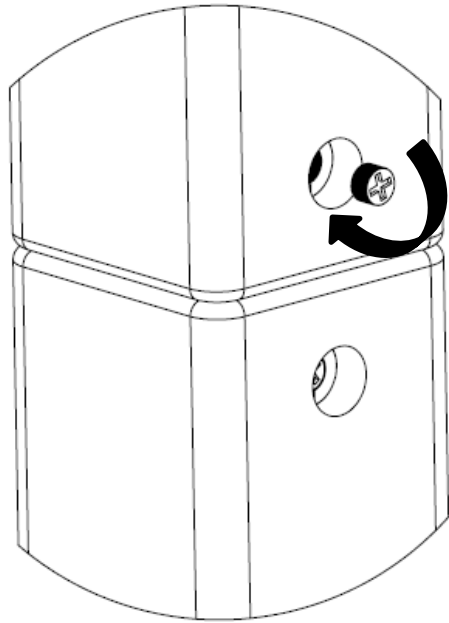
11



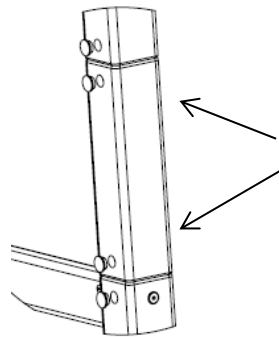
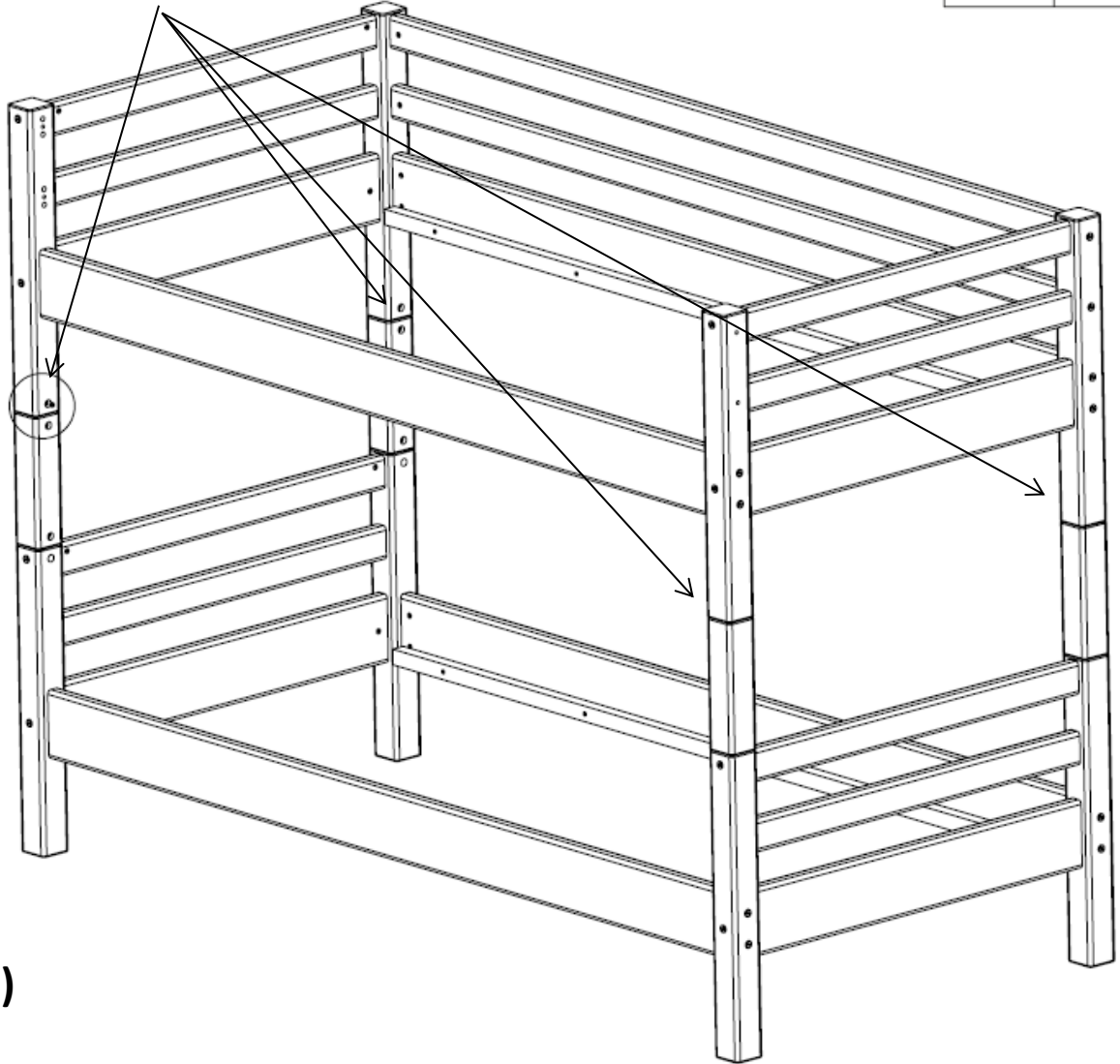
12



13

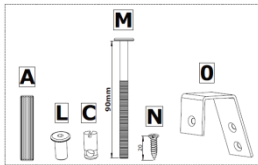


J
(4x)



F
(16x)

14



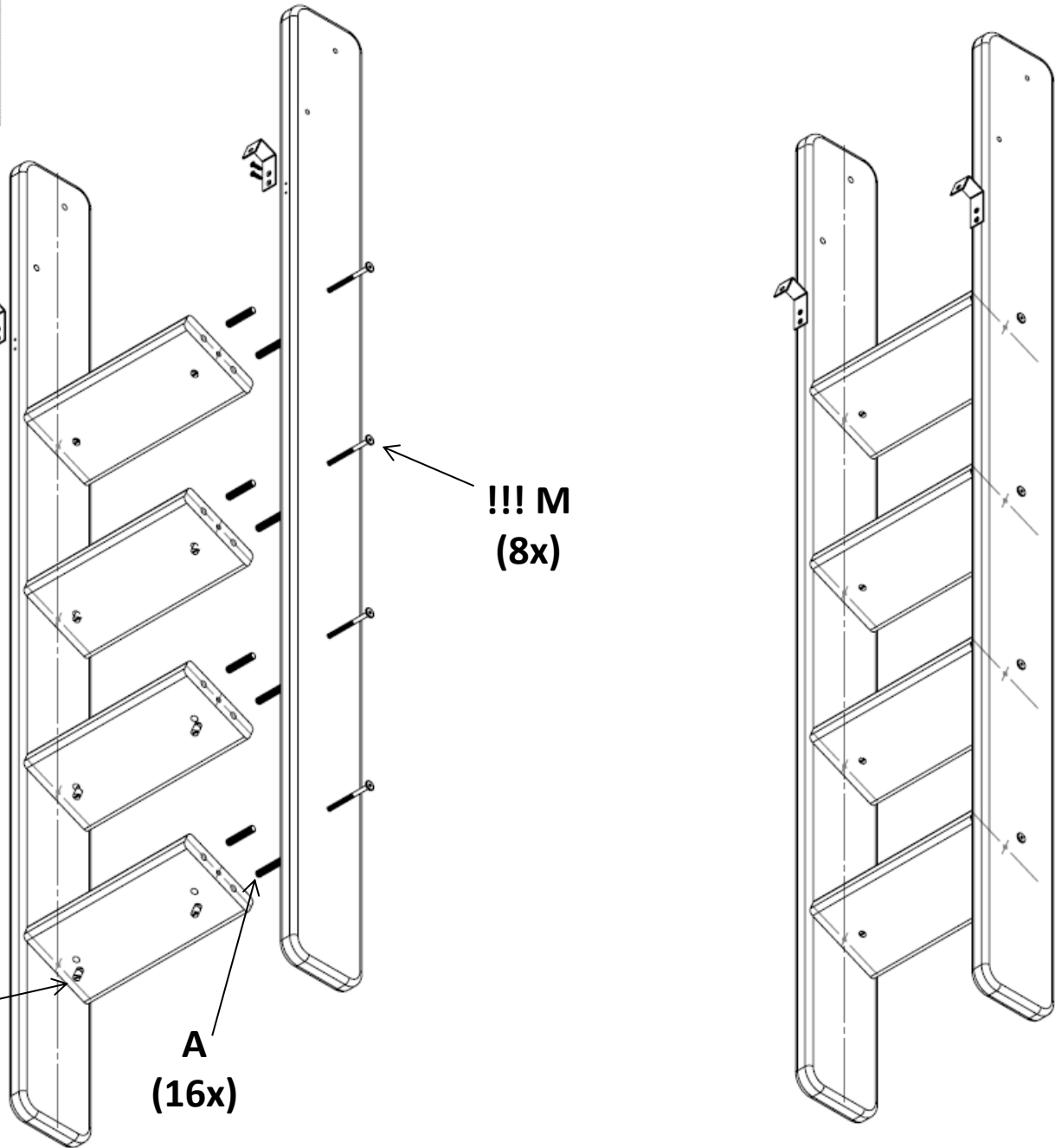
O
(2x)

N
(4x)

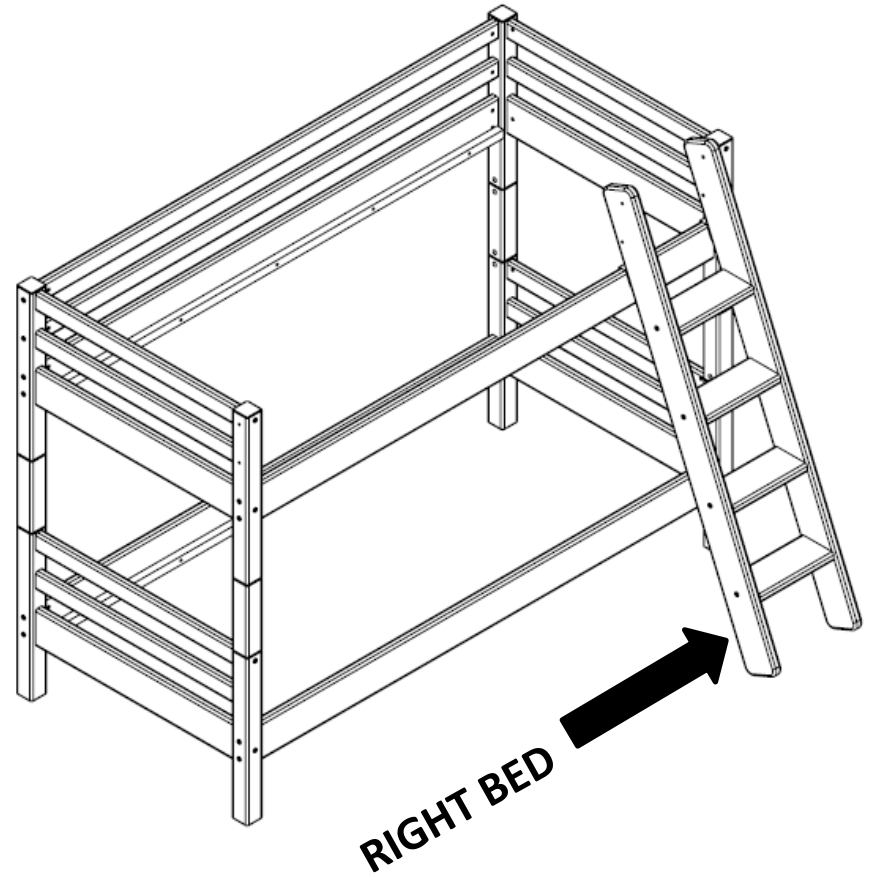
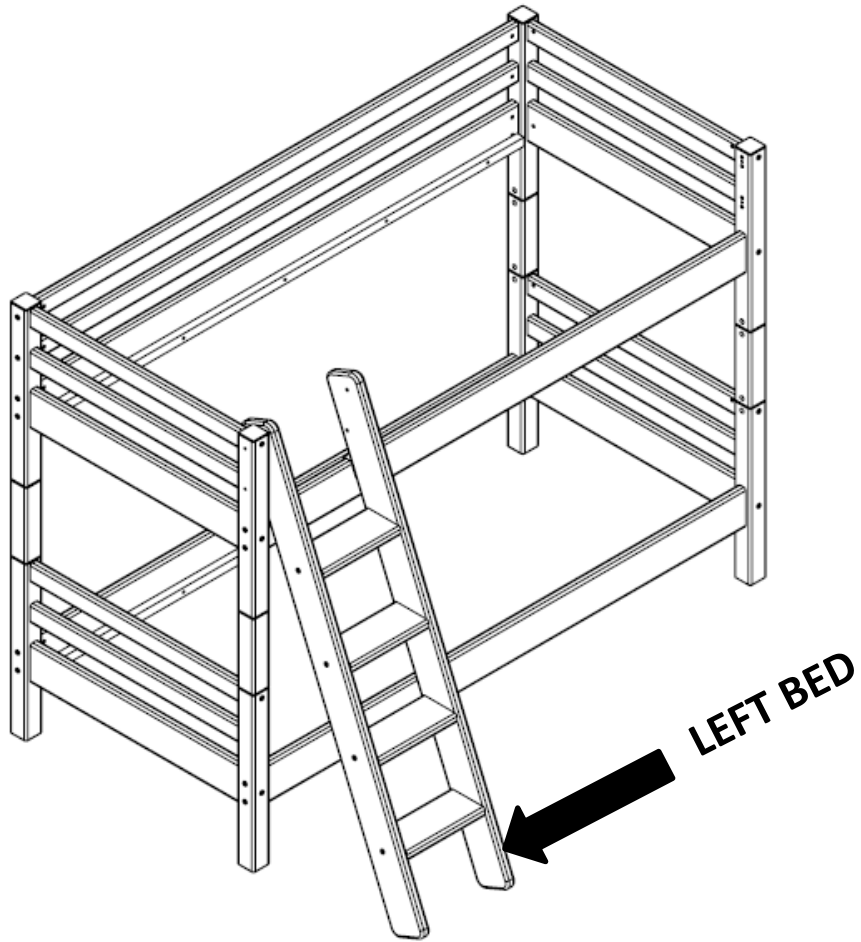
C
(8x)

A
(16x)

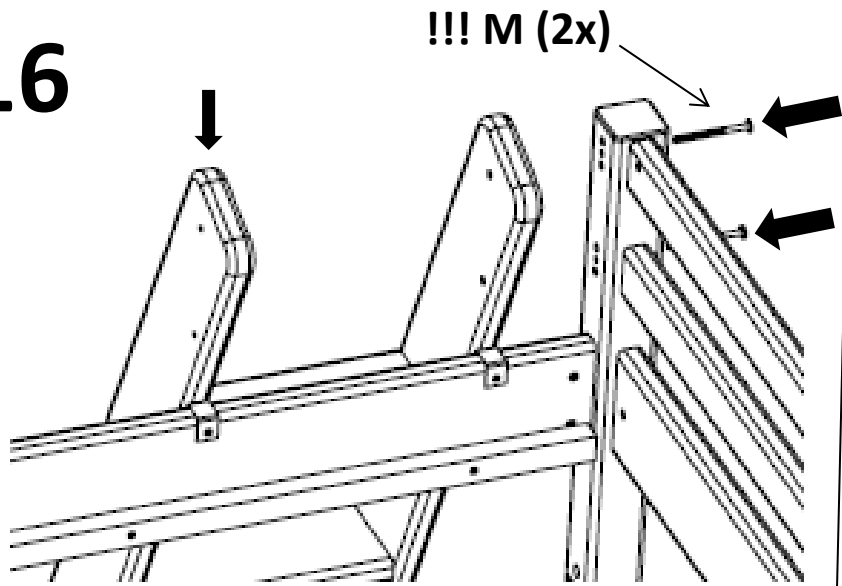
!!! M
(8x)



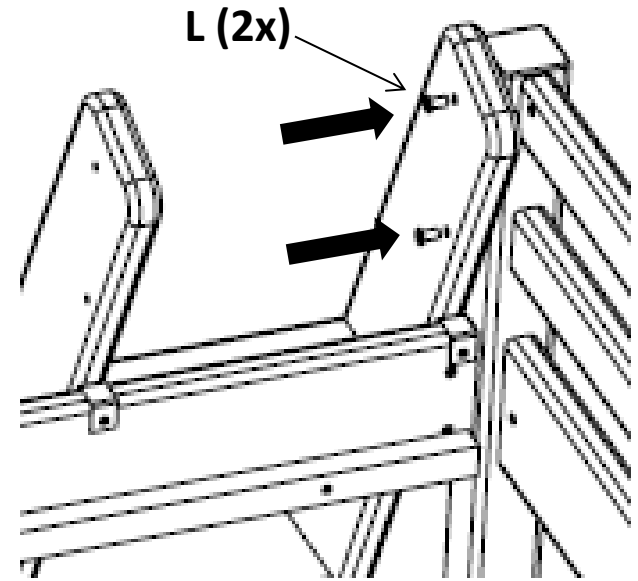
15



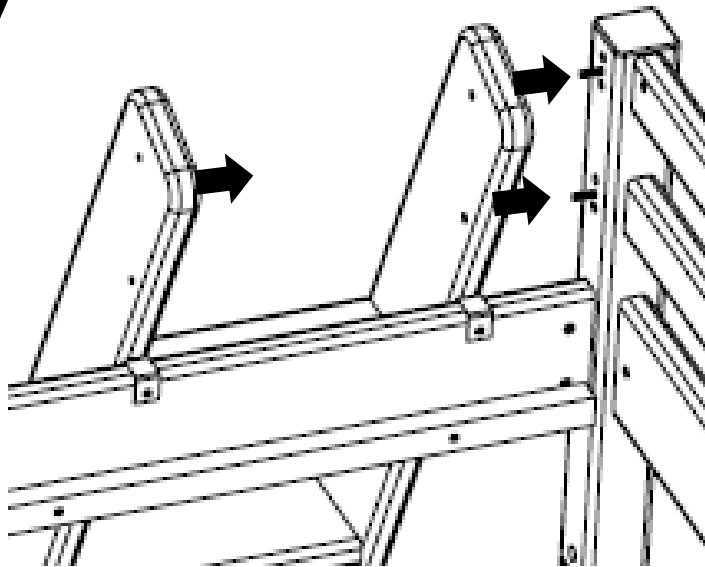
16



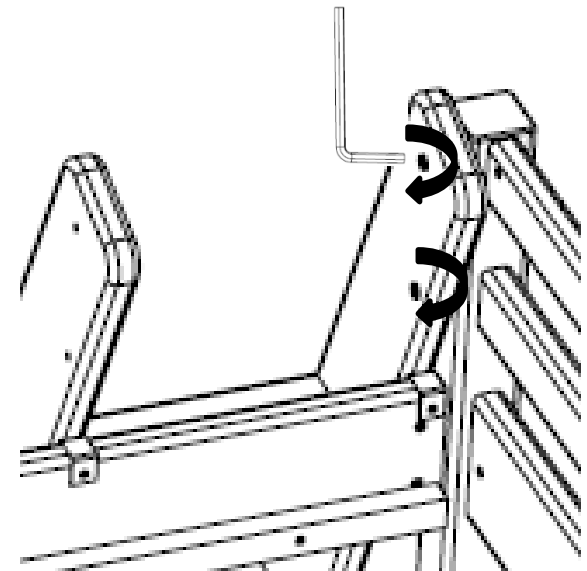
18



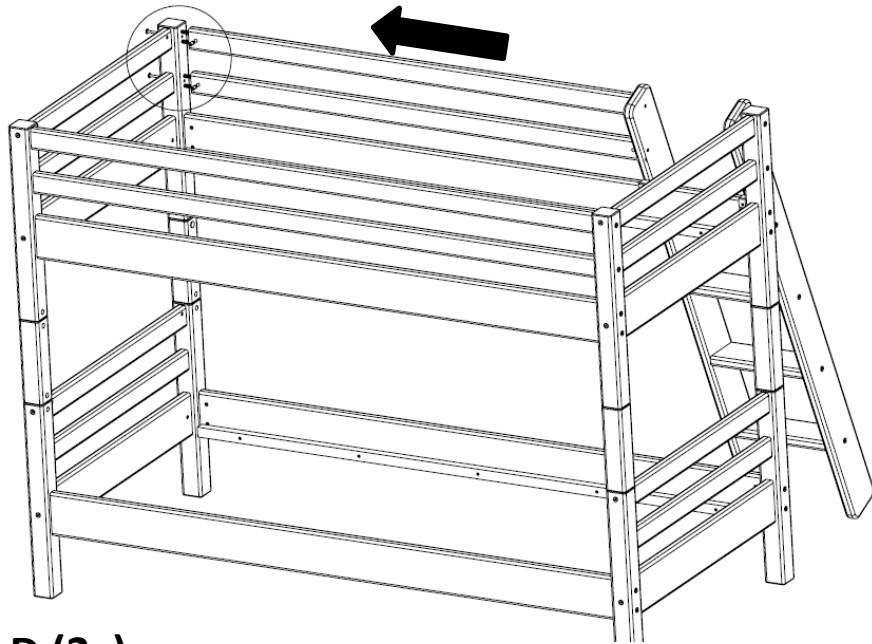
17



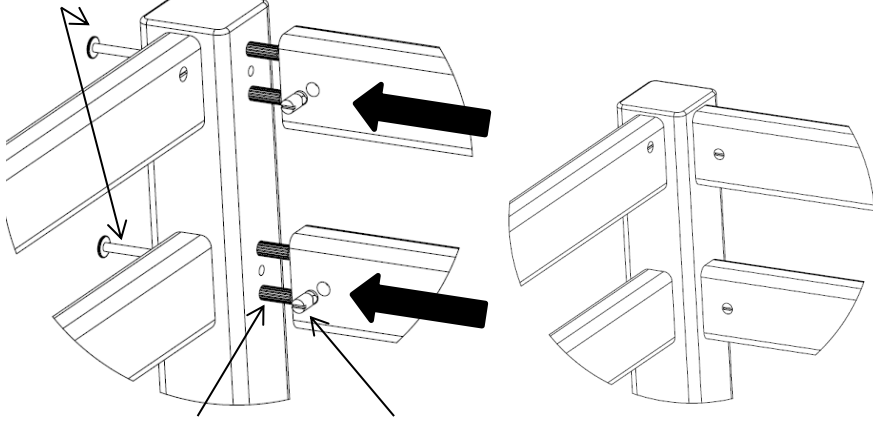
19



20



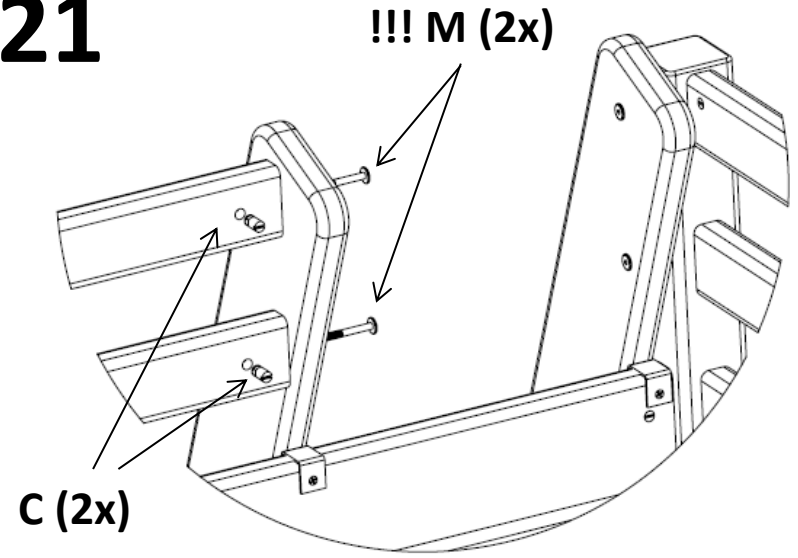
D (2x)



A (4x)

C (2x)

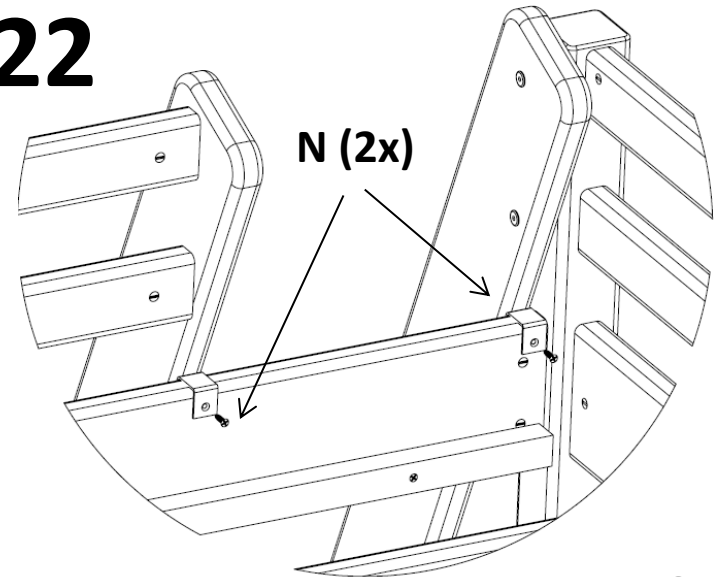
21



!!! M (2x)

C (2x)

22



N (2x)