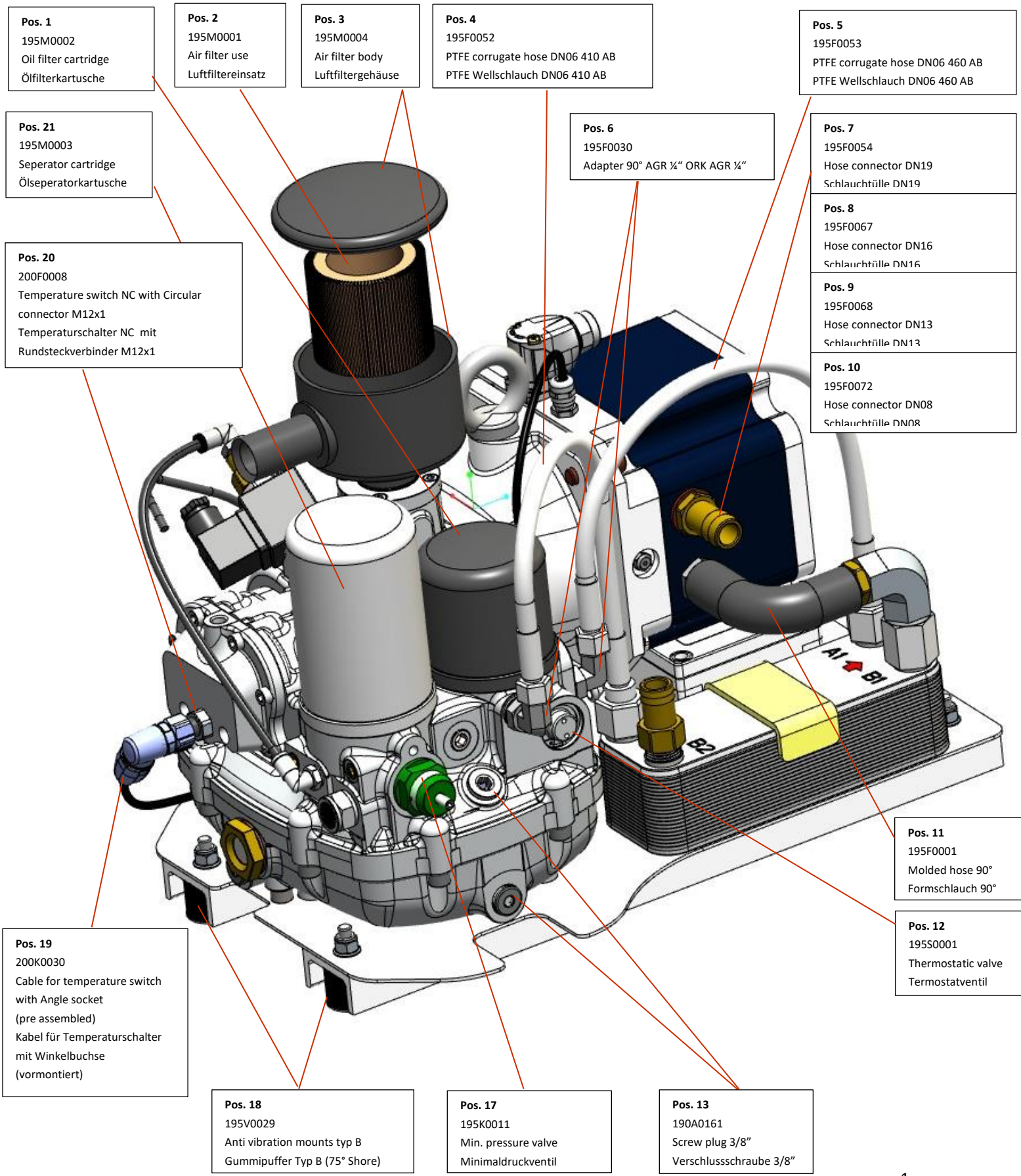


eAir V60 W2-80-60 Spare parts V1-5
eAir V60 W2-80-60 Ersatzteile V1-5



Pos. 1
195M0002
Oil filter cartridge
Ölfilterkartusche

Pos. 2
195M0001
Air filter use
Luftfiltereinsatz

Pos. 3
195M0004
Air filter body
Luftfiltergehäuse

Pos. 4
195F0052
PTFE corrugate hose DN06 410 AB
PTFE Welschlauch DN06 410 AB

Pos. 5
195F0053
PTFE corrugate hose DN06 460 AB
PTFE Welschlauch DN06 460 AB

Pos. 21
195M0003
Seperator cartridge
Ölseparatorkartusche

Pos. 6
195F0030
Adapter 90° AGR ¼" ORK AGR ¼"

Pos. 7
195F0054
Hose connector DN19
Schlauchtülle DN19

Pos. 20
200F0008
Temperature switch NC with Circular connector M12x1
Temperaturschalter NC mit Rundsteckverbinder M12x1

Pos. 8
195F0067
Hose connector DN16
Schlauchtülle DN16

Pos. 9
195F0068
Hose connector DN13
Schlauchtülle DN13

Pos. 10
195F0072
Hose connector DN08
Schlauchtülle DN08

Pos. 11
195F0001
Molded hose 90°
Formschlauch 90°

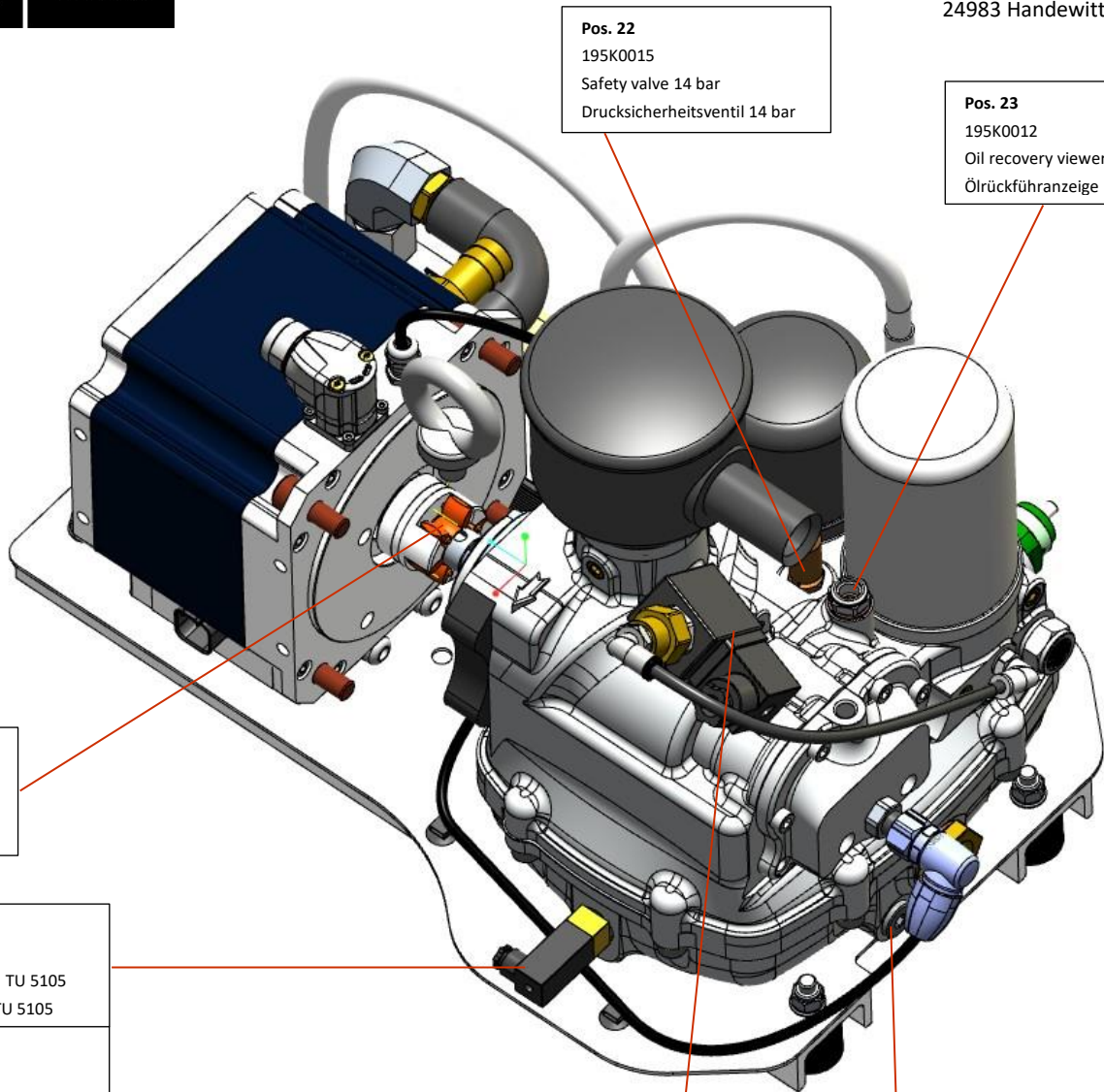
Pos. 12
195S0001
Thermostatic valve
Termostatventil

Pos. 19
200K0030
Cable for temperature switch with Angle socket (pre assembled)
Kabel für Temperaturschalter mit Winkelbuchse (vormontiert)

Pos. 18
195V0029
Anti vibration mounts typ B
Gummipuffer Typ B (75° Shore)

Pos. 17
195K0011
Min. pressure valve
Minimaldruckventil

Pos. 13
190A0161
Screw plug 3/8"
Verschlusschraube 3/8"



Pos. 22
195K0015
Safety valve 14 bar
Drucksicherheitsventil 14 bar

Pos. 23
195K0012
Oil recovery viewer window
Ölrückführanzeige

Pos. 32
195V0021
Coupling star (green)
Kupplungsstern (grün)

Pos. 28
200F0007
Temperature sensor IFM TU 5105
Temperatursensor IFM TU 5105

Pos. 29
200F0006
Temperature sensor IFM TU 4105
Temperatursensor IFM TU 4105

Pos. 30
200F0010
Temperature sensor NTC
Temperatursensor NTC

Pos. 31
200F0009
Temperature sensor IFM TA 5105
Temperatursensor IFM TA 5105

Pos. 26
200F0015
Solenoid valve 24V / 12W
Magnetventil 24V / 12W

Pos. 24
190A0163
Screw plug 1/4"
Verschlusschraube 1/4"

Pos. 27
200F0016
Solenoid valve 12V / 12W
Magnetventil 12V / 12W

Spare parts eAir V60 W2-80-60

Erstteile eAir V60 W2-80-60

Pos.	Description Beschreibung	Art. Number Art.-Nummer
Pos. 1	Oil filter cartridge W 712/4 Ölfilterkartusche W712/4	195M0002
Pos. 2	Air filter use C630 Luftfiltereinsatz C630	195M0001
Pos. 3	Air filter body Luftfiltergehäuse	195M0004
Pos. 4	PTFE corrugate hose DN06 410 AB PTFE Wellenschlauch DN06 410 AB	195F0052
Pos. 5	PTFE corrugate hose DN06 460 AB PTFE Wellenschlauch DN06 460 AB	195F0053
Pos. 6	Adapter 90° AGR 1/4" ORK – AGR 1/4"	195F0030
Pos. 7	Hose connector DN19 + Sealing disc Schlauchtülle DN19 + Dichtscheibe	195F0054 + 195F0038
Pos. 8	Hose connector DN16 + Sealing disc Schlauchtülle DN16 + Dichtscheibe	195F0067 + 195F0038
Pos. 9	Hose connector DN13 + Sealing disc Schlauchtülle DN13 + Dichtscheibe	195F0068 + 195F0038
Pos. 10	Hose connector DN08 + Sealing disc Schlauchtülle DN08 + Dichtscheibe	195F0072 + 195F0038
Pos. 11	Molded hose 90° Formschlauch 90°	195F0001
Pos. 12	Thermostatic valve Termostatventil	195S0001
Pos. 13	Screw plug 3/8" incl. sealing Verschlusschraube 3/8" inkl. Dichtring	190A0161
Pos. 17	Min. pressure valve Minimaldruckventil	195K0011
Pos. 18	Anti vibration mounts typ B Gummipuffer Typ B	195V0029
Pos. 19	Cable for NC-Sensor with Angle socket (pre assembled) Kabel für NC-Sensor mit Winkelbuchse (vormontiert)	200K0030
Pos. 20	Temperature switch NC with Circular connector M12x1 Temperaturschalter NC mit Rundsteckverbinder M12x1	200F0008
Pos. 21	Seperator cartridge LB 719/2 Ölseparatorkartusche LB 719/2	195M0003
Pos. 22	Safety valve 14 bar Drucksicherheitsventil 14 bar	195K0015
Pos. 23	Oil recovery viewer window Ölrückführanzeige	195K0012
Pos. 24	Screw plug 1/4" incl. sealing Verschlusschraube 1/4" inkl. Dichtring	190A0163
Pos. 26	Solenoid valve 24V / 12W Magnetventil 24V / 12W	200F0015

Pos. 27	Solenoid valve 12V / 12W Magnetventil 12V / 12W	200F0016
Pos. 28	Temperature sensor IFM TU 5105 Temperatursensor IFM TU 5105	200F0007
Pos. 29	Temperature sensor IFM TU 4105 Temperatursensor IFM TU 4105	200F0006
Pos. 30	Temperature sensor NTC Temperatursensor NTC	200F0010
Pos. 31	Temperature sensor IFM TA 5105 Temperatursensor IFM TA 5105	200F0009
Pos. 32	Elastic transmission ring (green) Kupplungsstern (grün)	195V0021

- MBM = Minimum Bestellmenge; MLM = Minimum Liefermenge
 - Mindestbestellwert 50,00 €, bei Unterschreitung des Mindestbestellwertes wird eine zusätzliche Aufwandspauschale von 35,00 € pro Bestellung berechnet.
 - Preise verstehen sich ohne Verpackung, Versand und ggf. Versicherung.
 - Alle Preise verstehen sich netto ohne die gesetzlich vorgeschriebene Mehrwertsteuer.
 - Die Lieferung erfolgt FCA/INCO Terms 2020, abholort Produktionsstätte Moteg
-
- MON = Minimum Ordering Number; MSN = Minimum shipment Number
 - Minimum order value 50,00 €. If the minimum order value is not reached, an additional flat-rate fee of 35,00 € per order will be charged.
 - Prices are without packaging, transport, pallet, customs and insurance
 - Delivery will be FCA/INCO Terms 2020, place of pick-up Moteg production facility.