

男子 M1A

	富田	つつじ	久居
富田		34-48×	84-220
つつじ	48-340		78-300
久居	22-84×	30-78×	

男子 M1B

	勢和	八郷	加佐登
勢和		50-320	41-330
八郷	32-50×		40-47×
加佐登	33-41×	47-400	

女子 M1A

	東部	つつじ	稲生
東部		56-490	42-410
つつじ	49-56×		22-39×
稲生	41-42×	39-220	

女子 M1B

	LYNX	Tクラウド	清和
LYNX		48-260	50-200
Tクラウド	26-48×		36-190
清和	20-50×	19-36×	

男子 M1C

	多度	BEEING	LYNX
多度		49-450	55-440
BEEING	45-49×		29-31×
LYNX	44-55×	31-290	

男子 M1D

	北立誠	伊勢	愛宕
北立誠		48-300	32-51×
伊勢	30-48×		40-65×
愛宕	51-320	65-400	

女子 M1C

	八郷	大山田A	神戸
八郷		48-290	61-270
大山田A	29-48×		33-300
神戸	27-61×	30-33×	

女子 M1D

	愛宕	菰野	多度中
愛宕		47-110	47-180
菰野	11-47×		56-430
多度中	18-47×	43-56×	

男子 M1E

	箕田	泊山	大山田A
箕田		70-270	53-340
泊山	27-70×		27-50×
大山田A	34-53×	50-270	

男子 M1F

	志摩	城南	南立誠
志摩		49-440	66-380
城南	44-49×		47-49×
南立誠	38-66×	49-470	

女子 M1E

	阿児	片田	あがた
阿児		0-20×	0-20×
片田	20-00		46-300
あがた	20-00	30-46×	

女子 M1F

	長島	川越	久居
長島		43-280	45-240
川越	28-43×		67-400
久居	24-45×	40-67×	

M1A・B

6月11日(日)

会場：三十三

	開始	Aコート			Bコート				
①	9:00	富田	34	48	つつじ	勢和	50	32	八郷
	T.O	稲生			清和				
②	10:10	東部	56	49	つつじ	LYNX	48	26	Tクラウド
	T.O	富田			勢和				
③	11:20	つつじ	78	30	久居	八郷	40	47	加佐登
	T.O	東部			LYNX				
④	12:30	つつじ	22	39	稲生	Tクラウド	36	19	清和
	T.O	八郷			つつじ				
⑤	13:40	久居	22	84	富田	加佐登	33	41	勢和
	T.O	つつじ			Tクラウド				
⑥	14:50	稲生	41	42	東部	清和	20	50	LYNX
	T.O	久居			加佐登				

M1C・D

6月18日(日)

会場：マツヤマ

	開始	Aコート			Bコート				
①	9:00	多度	49	45	BEEING	北立誠	48	30	伊勢
	T.O	神戸			多度中				
②	10:10	八郷	48	29	大山田A	愛宕	47	11	菰野
	T.O	多度			北立誠				
③	11:20	BEEING	29	31	LYNX	伊勢	40	65	愛宕
	T.O	愛宕			八郷				
④	12:30	大山田A	33	30	神戸	菰野	56	43	多度中
	T.O	BEEING			伊勢				
⑤	13:40	LYNX	44	55	多度	愛宕	51	32	北立誠
	T.O	大山田A			菰野				
⑥	14:50	神戸	27	61	八郷	多度中	18	47	愛宕
	T.O	愛宕			LYNX				

M1E・F

6月25日(日)

会場：関

	開始	Aコート			Bコート				
①	9:30	箕田	70	27	泊山	志摩	49	44	城南
	T.O	あがた			久居				
②	10:40	阿児	0	20	片田	長島	43	28	川越
	T.O	箕田			志摩				
③	11:50	泊山	27	50	大山田A	城南	47	49	南立誠
	T.O	阿児			長島				
④	13:00	片田	46	30	あがた	川越	67	40	久居
	T.O	泊山			城南				
⑤	14:10	大山田A	34	53	箕田	南立誠	38	66	志摩
	T.O	片田			川越				
⑥	15:20	あがた	20	0	阿児	久居	24	45	長島
	T.O	大山田A			南立誠				

男子 M2-1

	嬉野	河芸	清和	いなべ	内部
嬉野		41-39O	23-36X	33-55X	35-56X
河芸	39-41X		48-52X	26-71X	24-43X
清和	36-23O	52-48O		39-40X	31-42X
いなべ	55-33O	71-26O	40-39O		32-41X
内部	56-35O	43-24O	42-31O	41-32O	

女子 M2-1

	桜台	西が丘	鈴峰	木曾岬	上野
桜台		44-50X	63-30O	49-32O	64-29O
西が丘	50-44O		55-15O	52-47O	65-36O
鈴峰	30-63X	15-55X		0-20X	30-57X
木曾岬	32-49X	47-52X	20-0O		20-0O
上野	29-64X	36-65X	57-30O	0-20X	

男子 M2-2

	菟野	玉垣	名張	精義	梅が丘
菟野		41-34O	44-42O	54-45O	20-0O
玉垣	34-41X		47-42O	45-41O	20-0O
名張	42-44X	42-47X		44-43O	20-0O
精義	45-54X	41-45X	43-44X		20-0O
梅が丘	0-20X	0-20X	0-20X	0-20X	

女子 M2-2

	四郷	ハーツ	河芸	関	日進
四郷		33-31O	35-29O	35-29O	26-36X
ハーツ	31-33X		47-24O	46-30O	35-40X
河芸	29-35X	24-47X		51-24O	32-37X
関	29-35X	30-46X	24-51X		20-31X
日進	36-26O	40-35O	37-32O	31-20O	

6月11日(日) 会場：鈴西小

	開始	男子Aコート				女子Bコート			
①	9:00	嬉野	41	39	河芸	桜台	44	50	西が丘
	T.O	内部				上野			
②	10:10	清和	39	40	いなべ	鈴峰	0	20	木曾岬
	T.O	河芸				西が丘			
③	11:20	内部	56	35	嬉野	上野	29	64	桜台
	T.O	いなべ				木曾岬			
④	12:30	河芸	48	52	清和	西が丘	55	15	鈴峰
	T.O	嬉野				桜台			
⑤	13:40	いなべ	32	41	内部	木曾岬	20	0	上野
	T.O	清和				鈴峰			

6月18日(日) 会場：菟野小

	開始	男子Aコート				女子Bコート			
①	9:00	菟野	41	34	玉垣	四郷	33	31	ハーツ
	T.O	梅が丘				日進			
②	10:10	名張	44	43	精義	河芸	51	24	関
	T.O	玉垣				ハーツ			
③	11:20	梅が丘	0	20	菟野	日進	36	26	四郷
	T.O	精義				関			
④	12:30	玉垣	47	42	名張	ハーツ	47	24	河芸
	T.O	菟野				四郷			
⑤	13:40	精義	20	0	梅が丘	関	20	31	日進
	T.O	名張				河芸			

6月25日(日) 会場：ヤマモリ

	開始	男子Aコート				女子Bコート			
①	9:00	河芸	24	43	内部	西が丘	65	36	上野
	T.O	清和				鈴峰			
②	10:10	嬉野	33	55	いなべ	桜台	49	32	木曾岬
	T.O	河芸				西が丘			
③	11:20	内部	42	31	清和	上野	57	30	鈴峰
	T.O	嬉野				桜台			
④	12:30	いなべ	71	26	河芸	木曾岬	47	52	西が丘
	T.O	内部				上野			
⑤	13:40	清和	36	23	嬉野	鈴峰	30	63	桜台
	T.O	いなべ				木曾岬			

7月2日(日) 会場：芸濃

	開始	男子Aコート				女子Bコート			
①	9:00	玉垣	20	0	梅が丘	ハーツ	35	40	日進
	T.O	名張				河芸			
②	10:10	菟野	54	45	精義	四郷	35	29	関
	T.O	玉垣				ハーツ			
③	11:20	梅が丘	0	20	名張	日進	37	32	河芸
	T.O	菟野				四郷			
④	12:30	精義	41	45	玉垣	関	30	46	ハーツ
	T.O	梅が丘				日進			
⑤	13:40	名張	42	44	菟野	河芸	29	35	四郷
	T.O	精義				関			

男子 M2-3

	東員	朝日	藤水	稲生	阿児
東員		47-430	44-370	64-120	46-420
朝日	43-47×		54-65×	72-280	31-65×
藤水	37-44×	65-540		57-350	51-490
稲生	12-64×	28-72×	35-57×		45-68×
阿児	42-46×	65-310	49-51×	68-450	

女子 M2-3

	富洲原	いなべ	WS	村主	勢和
富洲原		24-62×	73-310	49-300	27-41×
いなべ	62-240		86-430	74-500	47-49×
WS	31-73×	43-86×		50-360	22-63×
村主	30-49×	50-74×	36-50×		20-72×
勢和	41-270	49-470	63-220	72-200	

男子 M2-4

	木曾岬	四郷	修成	旭が丘	Liberty
木曾岬		44-290	32-82×	58-80	24-40×
四郷	29-44×		23-63×	0-20×	0-20×
修成	82-320	63-230		96-140	64-280
旭が丘	8-58×	20-00	14-96×		17-56×
Liberty	40-240	20-00	28-64×	56-170	

女子 M2-4

	内部	精義	玉垣	津新町	大山田D
内部		50-310	20-00	44-380	58-290
精義	31-50×		67-140	44-47×	40-300
玉垣	0-20×	14-67×		26-66×	0-20×
津新町	38-44×	47-440	66-260		58-360
大山田D	29-58×	30-40×	20-00	36-58×	

6月11日(日) 会場：朝上小

	開始	男子Aコート			女子Bコート				
①	9:00	東員	47	43	朝日	富洲原	24	62	いなべ
	T.O	阿児			勢和				
②	10:10	藤水	57	35	稲生	WS	50	36	村主
	T.O	朝日			いなべ				
③	11:20	阿児	42	46	東員	勢和	41	27	富洲原
	T.O	稲生			村主				
④	12:30	朝日	54	65	藤水	いなべ	86	43	WS
	T.O	東員			富洲原				
⑤	13:40	稲生	45	68	阿児	村主	20	72	勢和
	T.O	藤水			WS				

6月11日(日) 会場：いなべ

	開始	男子Aコート			女子Bコート				
①	9:00	木曾岬	44	29	四郷	内部	50	31	精義
	T.O	Liberty			大山田D				
②	10:10	修成	96	14	旭が丘	玉垣	26	66	津新町
	T.O	四郷			精義				
③	11:20	Liberty	40	24	木曾岬	大山田D	29	58	内部
	T.O	旭が丘			津新町				
④	12:30	四郷	23	63	修成	精義	67	14	玉垣
	T.O	木曾岬			内部				
⑤	13:40	旭が丘	17	56	Liberty	津新町	58	36	大山田D
	T.O	修成			玉垣				

6月25日(日) 会場：三十三

	開始	男子Aコート			女子Bコート				
①	9:00	朝日	31	65	阿児	いなべ	47	49	勢和
	T.O	藤水			WS				
②	10:10	東員	64	12	稲生	富洲原	49	30	村主
	T.O	朝日			いなべ				
③	11:20	阿児	49	51	藤水	勢和	63	22	WS
	T.O	東員			富洲原				
④	12:30	稲生	28	72	朝日	村主	50	74	いなべ
	T.O	阿児			勢和				
⑤	13:40	藤水	37	44	東員	WS	31	73	富洲原
	T.O	稲生			村主				

7月2日(日) 会場：菟野小

	開始	男子Aコート			女子Bコート				
①	9:00	四郷	0	20	Liberty	精義	40	30	大山田D
	T.O	修成			玉垣				
②	10:10	木曾岬	58	8	旭が丘	内部	44	38	津新町
	T.O	四郷			精義				
③	11:20	Liberty	28	64	修成	大山田D	20	0	玉垣
	T.O	木曾岬			内部				
④	12:30	旭が丘	20	0	四郷	津新町	47	44	精義
	T.O	Liberty			大山田D				
⑤	13:40	修成	82	32	木曾岬	玉垣	0	20	内部
	T.O	旭が丘			津新町				

男子 M2-5

	日進	八風	南郊	神戸	大山田D
日進		20-00	36-66×	37-42×	44-73×
八風	0-20×		0-200	44-280	43-330
南郊	66-360	20-00		73-250	75-310
神戸	42-370	28-44×	25-73×		44-76×
大山田D	73-440	33-43×	31-75×	76-440	

女子 M2-5

	常磐西	東員	旭が丘	北立誠	南伊勢
常磐西		67-420	0-0	0-20×	60-210
東員	42-67×		90-600	44-53×	53-320
旭が丘	0-0	60-90×		20-81×	0-20×
北立誠	20-00	53-440	81-200		80-300
南伊勢	21-60×	32-53×	20-00	30-80×	

男子 M2-6

	長島	常磐西	西が丘	上野	御浜
長島		37-330	76-220	64-280	40-140
常磐西	33-37×		34-47×	41-390	53-280
西が丘	22-76×	47-340		32-53×	38-300
上野	28-64×	39-41×	53-320		45-170
御浜	14-40×	28-53×	30-38×	17-45×	

女子 M2-6

	桜	桑部	加佐登	南立誠	錦生
桜		20-00	78-40	53-390	20-00
桑部	0-20×		14-20×	18-101×	21-63×
加佐登	4-78×	20-140		9-64×	24-33×
南立誠	39-53×	101-180	64-90		20-00
錦生	0-20×	63-210	33-240	0-20×	

6月18日(日) 会場：神戸小

	開始	男子Aコート				女子Bコート			
①	9:00	日進	20	0	八風	常磐西	67	42	東員
	T.O	大山田D				南伊勢			
②	10:10	南郊	73	25	神戸	旭が丘	20	81	北立誠
	T.O	八風				東員			
③	11:20	大山田D	73	44	日進	南伊勢	21	60	常磐西
	T.O	神戸				北立誠			
④	12:30	八風	0	20	南郊	東員	90	60	旭が丘
	T.O	日進				常磐西			
⑤	13:40	神戸	44	76	大山田D	北立誠	80	30	南伊勢
	T.O	南郊				旭が丘			

6月25日(日) 会場：川越

	開始	男子Aコート				女子Bコート			
①	9:00	長島	37	33	常磐西	桜	20	0	桑部
	T.O	御浜				錦生			
②	10:10	西が丘	32	53	上野	加佐登	9	64	南立誠
	T.O	常磐西				桑部			
③	11:20	御浜	14	40	長島	錦生	0	20	桜
	T.O	上野				南立誠			
④	12:30	常磐西	34	47	西が丘	桑部	14	20	加佐登
	T.O	長島				桜			
⑤	13:40	上野	45	17	御浜	南立誠	20	0	錦生
	T.O	西が丘				加佐登			

6月25日(日) 会場：芸濃

	開始	男子Aコート				女子Bコート			
①	9:00	八風	43	33	大山田D	東員	53	32	南伊勢
	T.O	南郊				旭が丘			
②	10:10	日進	37	42	神戸	常磐西	0	20	北立誠
	T.O	八風				東員			
③	11:20	大山田D	31	75	南郊	南伊勢	20	0	旭が丘
	T.O	日進				常磐西			
④	12:30	神戸	28	44	八風	北立誠	53	44	東員
	T.O	大山田D				南伊勢			
⑤	13:40	南郊	66	36	日進	旭が丘	0	0	常磐西
	T.O	神戸				北立誠			

7月2日(日) 会場：加佐登小

	開始	男子Aコート				女子Bコート			
①	9:00	常磐西	53	28	御浜	桑部	21	63	錦生
	T.O	西が丘				加佐登			
②	10:10	長島	64	28	上野	桜	53	39	南立誠
	T.O	常磐西				桑部			
③	11:20	御浜	30	38	西が丘	錦生	33	24	加佐登
	T.O	長島				桜			
④	12:30	上野	39	41	常磐西	南立誠	101	18	桑部
	T.O	御浜				錦生			
⑤	13:40	西が丘	22	76	長島	加佐登	4	78	桜
	T.O	上野				南立誠			

男子 M2-7

	桑部	あがた	津新町	桜島	厚生
桑部		20-00	50-290	20-00	20-00
あがた	0-20×		0-20×	0-0	0-0
津新町	29-50×	20-00		20-00	20-00
桜島	0-20×	0-0	0-20×		0-0
厚生	0-20×	0-0	0-20×	0-0	

女子 M2-7

	泊山	南郊	梅が丘	御浜	伊勢
泊山		0-0	0-20×	0-20×	0-0
南郊	0-0		0-20×	0-20×	0-0
梅が丘	20-00	20-00		20-00	20-00
御浜	20-00	20-00	0-20×		0-0
伊勢	0-0	0-0	0-20×	0-0	

6月11日(日) 会場：鳥羽

開始	男子Aコート				女子Bコート				
①	9:00	桑部	20	0	あがた	泊山	0	0	南郊
	T.O	厚生				伊勢			
②	10:10	津新町	20	0	桜島	梅が丘	20	0	御浜
	T.O	あがた				南郊			
③	11:20	厚生	0	20	桑部	伊勢	0	0	泊山
	T.O	桜島				御浜			
④	12:30	あがた	0	20	津新町	南郊	0	20	梅が丘
	T.O	桑部				泊山			
⑤	13:40	桜島	0	0	厚生	御浜	0	0	伊勢
	T.O	津新町				梅が丘			

7月2日(日) 会場：マツヤマ

開始	男子Aコート				女子Bコート				
①	9:00	あがた	0	0	厚生	南郊	0	0	伊勢
	T.O	津新町				梅が丘			
②	10:10	桑部	20	0	桜島	泊山	0	20	御浜
	T.O	あがた				南郊			
③	11:20	厚生	0	20	津新町	伊勢	0	20	梅が丘
	T.O	桑部				泊山			
④	12:30	桜島	0	0	あがた	御浜	20	0	南郊
	T.O	厚生				伊勢			
⑤	13:40	津新町	29	50	桑部	梅が丘	20	0	泊山
	T.O	桜島				御浜			

男子 M1A

	箕田	志摩	大山田A	富田	LYNX	修成	BEEING
箕田		O20-0	O51-32	X35-36	O72-38	O66-16	O66-34
志摩	X20-0		O60-29	X25-45	X0-20	O70-35	O56-34
大山田A	X32-51	X29-60		X31-38	X31-52	O43-22	O36-34
富田	O36-35	O45-25	O38-31		O52-20	O60-17	O46-30
LYNX	X38-72	O20-0	O52-31	X20-52		O65-17	O30-29
修成	X16-66	X35-70	X22-43	X17-60	X17-65		X31-59
BEEING	X34-66	X34-56	X34-36	X30-46	X29-30	O59-31	

女子 M1A

	稲生	東部	片田	川越	大山田A	あがた	清和
稲生		X33-41	X44-45	X28-31	O56-21	O50-46	O37-33
東部	O41-33		X33-40	O42-35	O73-15	X53-58	O49-39
片田	O45-44	O40-33		X28-32	O39-26	X29-31	O44-40
川越	O32-28	X35-42	O32-28		O48-21	O44-26	O52-28
大山田A	X21-56	X15-73	X26-39	X21-48		X8-98	X37-59
あがた	X46-50	O58-53	O31-29	X26-44	O98-8		O41-28
清和	X33-37	X39-49	X40-44	X28-52	O59-37	X28-41	

男子 M1B

	勢和	梅が丘	加佐登	北立誠	多度	愛宕	八郷
勢和		X57-68	O68-29	O66-33	O61-40	O49-41	O49-30
梅が丘	O68-57		O77-40	O69-34	O79-35	O57-47	O58-34
加佐登	X29-68	X40-77		O47-36	X35-44	O59-39	O50-39
北立誠	X33-66	X34-69	X36-47		X31-34	X31-32	X38-50
多度	X40-61	X35-79	O44-35	O34-31		O46-41	O29-20
愛宕	X41-49	X47-57	X39-59	O32-31	X41-46		O42-35
八郷	X30-49	X34-58	X39-50	O50-38	X20-29	X35-42	

女子 M1B

	八郷	LYNX	長島	愛宕	Tクラウド	日進	四郷
八郷		O36-35	X38-43	O35-29	O52-24	O20-0	O53-31
LYNX	X35-36		X30-46	O31-29	O44-23	O20-0	O50-13
長島	O43-38	O46-30		O48-46	O64-27	O66-22	O79-31
愛宕	X29-35	X29-31	X46-48		X37-42	O20-0	O65-23
Tクラウド	X24-52	X23-44	X27-64	O42-37		O41-36	O37-33
日進	X0-20	X0-20	X22-66	X0-20	X36-41		X0-20
四郷	X31-53	X13-50	X31-79	X23-65	X33-37	O20-0	

10月15日(日) 会場：関会場

	開始	男子Aコート			女子Bコート				
①	9:30	箕田	51	32	大山田A	稲生	44	45	片田
	T.O				八郷			四郷	
②	10:40	勢和	68	29	加佐登	八郷	38	43	長島
	T.O				大山田A			片田	
③	11:50	BEEING	34	66	箕田	清和	33	37	稲生
	T.O				加佐登			長島	
④	13:00	八郷	30	49	勢和	四郷	31	53	八郷
	T.O				箕田			稲生	
⑤	14:10	大山田A	36	34	BEEING	片田	44	40	清和
	T.O				勢和			八郷	
⑥	15:20	加佐登	50	39	八郷	長島	79	31	四郷
	T.O				BEEING			清和	

10月22日(日) 会場：鳥羽会場

	開始	男子Aコート			女子Bコート				
①	9:00	勢和	49	41	愛宕	八郷	20	0	日進
	T.O				多度			Tクラウド	
②	10:10	梅が丘	69	34	北立誠	LYNX	31	29	愛宕
	T.O				愛宕			日進	
③	11:20	八郷	20	29	多度	四郷	33	37	Tクラウド
	T.O				北立誠			愛宕	
④	12:30	愛宕	47	57	梅が丘	日進	0	20	LYNX
	T.O				八郷			四郷	
⑤	13:40	多度	40	61	勢和	Tクラウド	24	52	八郷
	T.O				梅が丘			LYNX	
⑥	14:50	北立誠	38	50	八郷	愛宕	65	23	四郷
	T.O				勢和			八郷	

10月29日(日) 会場：藤原会場

	開始	男子Aコート			女子Bコート				
①	10:00	箕田	66	16	修成	稲生	50	46	あがた
	T.O				LYNX			大山田A	
②	11:10	志摩	25	45	富田	東部	42	35	川越
	T.O				修成			あがた	
③	12:20	BEEING	29	30	LYNX	清和	59	37	大山田A
	T.O				富田			川越	
④	13:30	修成	35	70	志摩	あがた	58	53	東部
	T.O				BEEING			清和	
⑤	14:40	LYNX	38	72	箕田	大山田A	21	56	稲生
	T.O				志摩			東部	
⑥	15:50	富田	46	30	BEEING	川越	52	28	清和
	T.O				箕田			稲生	

11月5日(日) 会場：鳥羽会場

	開始	Aコート			Bコート				
①	9:00	志摩	60	29	大山田A	梅が丘	77	40	加佐登
	T.O				BEEING			八郷	
②	10:10	LYNX	20	52	富田	多度	34	31	北立誠
	T.O				大山田A			加佐登	
③	11:20	修成	31	59	BEEING	愛宕	42	35	八郷
	T.O				富田			北立誠	
④	12:30	大山田A	31	52	LYNX	加佐登	35	44	多度
	T.O				修成			愛宕	
⑤	13:40	BEEING	34	56	志摩	八郷	34	58	梅が丘
	T.O				LYNX			多度	
⑥	14:50	富田	60	17	修成	北立誠	31	32	愛宕
	T.O				志摩			梅が丘	

男子 M2A

	河芸	伊勢	菰野	城南	清和	つつじヶ丘	東員
河芸		O62-34	×37-52	×38-65	O56-53	×22-70	×41-52
伊勢	×34-62		×26-42	×30-49	O69-40	×47-92	O42-39
菰野	O52-37	O42-26		×30-45	O45-39	×26-62	O39-36
城南	O65-38	O49-30	O45-30		O52-28	×34-73	O52-28
清和	×53-56	×40-69	×39-45	×28-52		×34-78	O50-48
つつじヶ丘	O70-22	O92-47	O62-26	O73-34	O78-34		O69-20
東員	O52-41	×39-42	×36-39	×28-52	×48-50	×20-69	

女子 M2A

	つつじヶ丘	神戸	久居	桜台	いなべ	津新町	勢和
つつじヶ丘		O58-43	O65-41	O46-39	O55-43	O47-24	O62-37
神戸	×43-58		×25-56	O46-26	×31-65	O47-26	×38-42
久居	×41-65	O56-25		O59-27	×35-42	O37-36	×46-50
桜台	×39-46	×26-46	×27-59		×25-69	×46-55	×36-46
いなべ	×43-55	O65-31	O42-35	O69-25		O71-38	O48-28
津新町	×24-47	×26-47	×36-37	O55-46	×38-71		×35-37
勢和	×37-62	O42-38	O50-46	O46-36	×28-48	O37-35	

男子 M2B

	いなべ	泊山	海陽	内部	桜島	南郊	精義
いなべ		O48-32	O75-45	O51-47	×33-41	O62-41	O63-26
泊山	×32-48		O59-26	O38-28	×42-45	O71-21	O69-44
海陽	×45-75	×26-59		O46-44	×61-67	O77-71	×47-51
内部	×47-51	×28-38	×44-46		O36-32	O67-31	O40-36
桜島	O41-33	O45-42	O67-61	×32-36		×37-52	O54-39
南郊	×41-62	×21-71	×71-77	×31-67	O52-37		O44-40
精義	×26-63	×69-44	O51-47	×36-40	×39-54	×40-44	

女子 M2B

	西が丘	木曾岬	阿児	菰野	ハーツ	上野	富洲原
西が丘		×31-54	×30-31	×45-50	O50-36	O81-36	O20-0
木曾岬	O54-31		O20-0	O43-41	O66-46	O61-25	O20-0
阿児	O31-30	×0-20		×34-41	×0-20	O47-46	O20-0
菰野	O50-45	×41-43	O41-34		O37-36	O63-28	O20-0
ハーツ	×36-50	×46-66	O20-0	×36-37		O53-42	O20-0
上野	×36-81	×25-61	×46-47	×28-63	×42-53		O20-0
富洲原	×0-20	×0-20	×0-20	×0-20	×0-20	×0-20	

10月22日(日) 会場：藤原会場

	開始	男子Aコート				女子Bコート			
①	10:00	河芸	37	52	菰野	つつじヶ丘	65	41	久居
	T.O			東員				勢和	
②	11:10	いなべ	75	45	海陽	西が丘	30	31	阿児
	T.O			精義				富洲原	
③	12:20	東員	52	41	河芸	勢和	37	62	つつじヶ丘
	T.O			いなべ				西が丘	
④	13:30	海陽	47	51	精義	阿児	20	0	富洲原
	T.O			河芸				つつじヶ丘	
⑤	14:40	菰野	39	36	東員	久居	46	50	勢和
	T.O			海陽				阿児	
⑥	15:50	精義	26	63	いなべ	富洲原	0	20	西が丘
	T.O			菰野				久居	

10月29日(日) 会場：菰野会場

	開始	男子Aコート				女子Bコート			
①	9:00	いなべ	62	41	南郊	西が丘	81	36	上野
	T.O			桜島				ハーツ	
②	10:10	泊山	38	28	内部	木曾岬	43	41	菰野
	T.O			南郊				上野	
③	11:20	精義	39	54	桜島	富洲原	0	20	ハーツ
	T.O			内部				菰野	
④	12:30	南郊	21	71	泊山	上野	25	61	木曾岬
	T.O			精義				富洲原	
⑤	13:40	桜島	41	33	いなべ	ハーツ	36	50	西が丘
	T.O			泊山				木曾岬	
⑥	14:50	内部	40	36	精義	菰野	20	0	富洲原
	T.O			いなべ				西が丘	

11月5日(日) 会場：木曾岬会場

	開始	男子Aコート				女子Bコート			
①	9:00	河芸	22	70	つつじヶ丘	神戸	46	26	桜台
	T.O			清和				いなべ	
②	10:10	伊勢	30	49	城南	つつじヶ丘	47	24	津新町
	T.O			つつじヶ丘				神戸	
③	11:20	東員	48	50	清和	勢和	28	48	いなべ
	T.O			城南				桜台	
④	12:30	つつじヶ丘	92	47	伊勢	津新町	26	47	神戸
	T.O			東員				勢和	
⑤	13:40	清和	53	56	河芸	いなべ	43	55	つつじヶ丘
	T.O			伊勢				津新町	
⑥	14:50	城南	52	28	東員	桜台	36	46	勢和
	T.O			河芸				つつじヶ丘	

11月12日(日) 会場：三十三会場

	開始	Aコート			Bコート				
①	9:40	伊勢	26	42	菰野	泊山	59	26	海陽
	T.O			東員				精義	
②	10:50	清和	28	52	城南	桜島	32	36	内部
	T.O			菰野				海陽	
③	12:00	つつじヶ丘	69	20	東員	南郊	44	40	精義
	T.O			城南				内部	
④	13:10	菰野	45	39	清和	海陽	61	67	桜島
	T.O			つつじヶ丘				南郊	
⑤	14:20	東員	39	42	伊勢	精義	44	69	泊山
	T.O			清和				桜島	
⑥	15:30	城南	34	73	つつじヶ丘	内部	67	31	南郊
	T.O			伊勢				泊山	

11月19日(日) 会場：芸濃会場

	開始	Aコート			Bコート		
①	9:00	神戸	25 56	久居	木曾岬	20 0	阿児
	T.O		勢和			富洲原	
②	10:10	いなべ	69 25	桜台	ハーツ	36 37	菰野
	T.O		久居			阿児	
③	11:20	津新町	35 37	勢和	上野	20 0	富洲原
	T.O		桜台			.	
④	12:30	久居	35 42	いなべ	阿児	0 20	ハーツ
	T.O		津新町			上野	
⑤	13:40	勢和	42 38	神戸	富洲原	0 20	木曾岬
	T.O		いなべ			ハーツ	
⑥	14:50	桜台	46 55	津新町	菰野	63 28	上野
	T.O		神戸			木曾岬	

11月26日(日) 会場：芸濃会場

	開始	Aコート			Bコート		
①	9:00	河芸	62 34	伊勢	いなべ	48 32	泊山
	T.O		清和			桜島	
②	10:10	菰野	30 45	城南	海陽	46 44	内部
	T.O		河芸			いなべ	
③	11:20	清和	34 78	つつじヶ丘	桜島	37 52	南郊
	T.O		菰野			海陽	
④	12:30	城南	65 38	河芸	内部	47 51	いなべ
	T.O		つつじヶ丘			南郊	
⑤	13:40	伊勢	69 40	清和	泊山	42 45	桜島
	T.O		城南			内部	
⑥	14:50	つつじヶ丘	62 26	菰野	南郊	71 77	海陽
	T.O		伊勢			泊山	

11月26日(日) 会場：ヤマモリ会場

	開始	Aコート			Bコート		
①	9:00	久居	59 27	桜台	西が丘	31 54	木曾岬
	T.O		津新町			ハーツ	
②	10:10	つつじヶ丘	58 43	神戸	阿児	34 41	菰野
	T.O		桜台			西が丘	
③	11:20	いなべ	71 38	津新町	ハーツ	53 42	上野
	T.O		神戸			阿児	
④	12:30	桜台	39 46	つつじヶ丘	菰野	50 45	西が丘
	T.O		いなべ			上野	
⑤	13:40	津新町	36 37	久居	木曾岬	66 46	ハーツ
	T.O		つつじヶ丘			菰野	
⑥	14:50	神戸	31 65	いなべ	上野	46 47	阿児
	T.O		久居			木曾岬	

男子 M3A

	藤水	Liberty	阿児	神戸	八風	長島	大山田D
藤水		O43-26	O53-38	O20-0	O20-0	O58-43	O83-41
Liberty	X26-43		O20-0	O59-42	O39-32	O58-14	X38-56
阿児	X38-53	X0-20		O20-0	X0-20	O43-29	O57-54
神戸	X0-20	X42-59	X0-20		X0-20	X0-20	X54-63
八風	X0-20	X32-39	O20-0	O20-0		X22-23	X0-20
長島	X43-58	X14-58	X29-43	O20-0	O23-22		O32-29
大山田D	X41-83	O56-38	X54-57	O63-54	O20-0	X29-32	

女子 M3A

	多度中	関	河芸	鈴峰	大山田D	泊山
多度中		O43-42	O54-40	O67-29	O20-0	O55-47
関	X42-43		X32-46	O68-12	O20-0	O62-23
河芸	X40-54	O46-32		O81-36	O50-27	O86-9
鈴峰	X29-67	X12-68	X36-81		X26-57	O62-51
大山田D	X0-20	X0-20	X27-50	O57-26		O45-28
泊山	X47-55	X23-62	X9-86	X51-62	X28-45	

女子 M3交流戦

多度中	50	X	47	WS
関	47	X	36	常磐西
河芸	47	X	48	精義
鈴峰	21	X	73	北立誠
大山田D	62	X	44	玉垣
泊山	44	X	55	村主

男子 M3B

	名張	久居	木曾岬	朝日	玉垣	南立誠	嬉野
名張		X47-65	O59-46	O79-53	O90-44	O61-36	X43-51
久居	O65-47		O78-40	O85-48	O93-28	O51-29	O68-44
木曾岬	X46-59	X40-78		X0-20	O53-24	X0-20	X39-48
朝日	X53-79	X48-85	O20-0		O56-36	X42-65	X28-64
玉垣	X44-90	X28-93	X24-53	X36-58		X35-57	X39-64
南立誠	X36-61	X29-51	O20-0	O65-42	O57-35		X22-34
嬉野	O51-43	X44-68	O48-39	O64-28	O64-39	O34-22	

女子 M3B

	WS	常磐西	精義	北立誠	玉垣	村主
WS		X32-49	X30-41	O50-38	O20-0	O39-38
常磐西	O49-32		X45-51	X20-39	O20-0	O61-36
精義	O41-30	O51-45		O35-32	O64-40	O55-36
北立誠	X38-50	O39-20	X32-35		O57-28	O44-25
玉垣	X0-20	X0-20	X40-64	X28-57		X15-51
村主	X38-39	X36-61	X36-55	X25-44	O51-15	

10月15日(日) 会場：朝上会場

	開始	男子Aコート			女子Bコート		
①	9:00	名張	61 36	南立誠	WS	32 49	常磐西
	T.O		玉垣			村主	
②	10:10	久居	85 48	朝日	北立誠	32 35	精義
	T.O		南立誠			WS	
③	11:20	嬉野	64 39	玉垣	村主	51 15	玉垣
	T.O		朝日			北立誠	
④	12:30	南立誠	29 51	久居	精義	41 30	WS
	T.O		嬉野			常磐西	
⑤	13:40	玉垣	44 90	名張	玉垣	28 57	北立誠
	T.O		久居			精義	
⑥	14:50	朝日	28 64	嬉野	常磐西	61 36	村主
	T.O		名張			玉垣	

10月29日(日) 会場：愛宕会場

	開始	男子Aコート			女子Bコート		
①	9:00	名張	59 46	木曾岬	鈴峰	36 81	河芸
	T.O		嬉野			大山田D	
②	10:10	藤水	53 38	阿児	多度中	43 42	関
	T.O		大山田D			河芸	
③	11:20	嬉野	51 43	名張	泊山	28 45	大山田D
	T.O		阿児			関	
④	12:30	大山田D	41 83	藤水	河芸	40 54	多度中
	T.O		名張			泊山	
⑤	13:40	木曾岬	39 48	嬉野	大山田D	57 26	鈴峰
	T.O		藤水			多度中	
⑥	14:50	阿児	57 54	大山田D	関	62 23	泊山
	T.O		木曾岬			鈴峰	

11月5日(日) 会場：神戸会場

	開始	男子Aコート			女子Bコート		
①	9:00	藤水	58 43	長島	大山田D	0 20	多度中
	T.O		八風			鈴峰	
②	10:10	Liberty	59 42	神戸	河芸	46 32	関
	T.O		長島			大山田D	
③	11:20	大山田D	20 0	八風	鈴峰	62 51	泊山
	T.O		神戸			河芸	
④	12:30	長島	14 58	Liberty	関	20 0	大山田D
	T.O		大山田D			泊山	
⑤	13:40	八風	0 20	藤水	多度中	67 29	鈴峰
	T.O		Liberty			関	
⑥	14:50	神戸	54 63	大山田D	泊山	9 86	河芸
	T.O		藤水			多度中	

11月12日(日) 会場：玉垣会場

	開始	女子Aコート					
①	9:00	北立誠	44 25	村主			
	T.O		WS				
②	10:10	精義	51 45	常磐西			
	T.O		村主				
③	11:20	玉垣	0 20	WS			
	T.O		常磐西				
④	12:30	村主	36 55	精義			
	T.O		玉垣				
⑤	13:40	WS	50 38	北立誠			
	T.O		精義				
⑥	14:50	常磐西	20 0	玉垣			
	T.O		北立誠				

11月19日(日) 会場：朝上会場

	開始	Aコート			Bコート				
①	9:00	藤水	43	26	Liberty	名張	47	65	久居
	T.O				八風				玉垣
②	10:10	阿児	20	0	神戸	木曾岬	0	20	朝日
	T.O				藤水				名張
③	11:20	八風	22	23	長島	玉垣	35	57	南立誠
	T.O				阿児				木曾岬
④	12:30	神戸	0	20	藤水	朝日	53	79	名張
	T.O				長島				南立誠
⑤	13:40	Liberty	39	32	八風	久居	93	28	玉垣
	T.O				神戸				朝日
⑥	14:50	長島	29	43	阿児	南立誠	20	0	木曾岬
	T.O				Liberty				久居

11月19日(日) 会場：関会場

	開始	Aコート			Bコート				
①	9:30	河芸	50	27	大山田D	玉垣	40	64	精義
	T.O				多度中				村主
②	10:40	関	68	12	鈴峰	北立誠	39	20	常磐西
	T.O				河芸				玉垣
③	11:50	多度中	55	47	泊山	村主	38	39	WS
	T.O				関				北立誠
④	13:00	精義	48	47	河芸	大山田D	62	44	玉垣
	T.O				泊山				WS
⑤	14:10	常磐西	36	47	関	鈴峰	21	73	北立誠
	T.O				精義				大山田D
⑥	15:20	WS	47	50	多度中	泊山	44	55	村主
	T.O				常磐西				鈴峰

11月26日(日) 会場：修成・南立誠会場【会場変更有】

	開始	修成会場/Aコート			南立誠/Aコート				
①	9:00	八風	20	0	神戸	久居	78	40	木曾岬
	T.O				長島				南立誠
②	10:10	Liberty	20	0	阿児	玉垣	36	56	朝日
	T.O				八風				久居
③	11:20	長島	32	29	大山田D	南立誠	22	34	嬉野
	T.O				Liberty				玉垣
④	12:30	阿児	0	20	八風	木曾岬	53	24	玉垣
	T.O				大山田D				朝日
⑤	13:40	神戸	0	20	長島	嬉野	44	68	久居
	T.O				阿児				木曾岬
⑥	14:50	大山田D	56	38	Liberty	朝日	42	65	南立誠
	T.O				神戸				嬉野

男子 M3C

	四郷	西が丘	旭ヶ丘	日進	御浜	川越
四郷		O42-30	O51-32	O60-34	O45-32	O48-20
西が丘	X30-42		O42-29	X41-43	X37-51	O53-44
旭ヶ丘	X32-51	X29-42		X23-26	X26-59	X31-41
日進	X34-60	O43-41	O26-23		O50-31	O52-36
御浜	X32-45	O51-37	O59-26	X31-50		O42-36
川越	X20-48	X44-53	O41-31	X32-56	X36-42	

男子 M3交流戦

四郷	37	X	24	桑部
西が丘	32	X	40	常磐西
旭ヶ丘	33	X	52	上野
日進	33	X	48	稲生
御浜	58	X	35	津新町
川越	58	X	41	厚生

女子 M3C

	南立誠	加佐登	桑部	錦生	南伊勢	内部
南立誠		O64-20	O63-19	O68-26	O0-0	O20-0
加佐登	X20-64		X0-20	O0-0	O0-0	O20-0
桑部	X19-63	O20-0		X26-50	X15-100	O20-0
錦生	X26-68	O0-0	O50-26		O20-0	O20-0
南伊勢	O0-0	O0-0	O100-15	X0-20		O0-0
内部	X0-20	X0-20	X0-20	X0-20	O0-0	

男子 M3D

	桑部	常磐西	上野	稲生	津新町	厚生
桑部		O36-34	X14-45	X48-60	O36-29	O42-38
常磐西	X34-36		X29-40	X42-44	O73-36	O20-0
上野	O45-14	O40-29		O42-26	O61-34	O74-33
稲生	O60-48	O44-42	X26-42		O78-52	O40-33
津新町	X29-36	X36-73	X34-61	X52-78		O20-0
厚生	X38-42	X0-20	X33-74	X33-40	X0-20	

女子 M3交流戦

南立誠	60	X	52	桜
加佐登	0	X	20	東員
桑部	21	X	73	梅が丘
錦生	0	X	20	伊勢
南伊勢	47	X	58	御浜
内部	0	X	0	南郊

女子 M3D

	桜	東員	梅が丘	伊勢	御浜	南郊
桜		O60-31	O65-44	X48-53	O52-30	O20-0
東員	X31-60		O59-28	O53-30	O82-29	O20-0
梅が丘	X44-65	X28-59		X33-48	O28-25	O20-0
伊勢	O53-48	X30-53	O48-33		O53-29	O20-0
御浜	X30-52	X29-82	X25-28	X29-53		O20-0
南郊	X0-20	X0-20	X0-20	X0-20	X0-20	

10月15日(日) 会場：藤原会場

	開始	男子Aコート				女子Bコート			
①	10:00	桑部	36	34	常磐西	桜	60	31	東員
	T.O				厚生				南郊
②	11:10	稲生	26	42	上野	伊勢	48	33	梅が丘
	T.O				桑部				桜
③	12:20	厚生	0	20	津新町	南郊	0	20	御浜
	T.O				稲生				伊勢
④	13:30	上野	45	14	桑部	梅が丘	44	65	桜
	T.O				津新町				東員
⑤	14:40	常磐西	20	0	厚生	御浜	29	53	伊勢
	T.O				上野				梅が丘
⑥	15:50	津新町	52	78	稲生	東員	20	0	南郊
	T.O				常磐西				御浜

10月22日(日) 会場：菟野会場

	開始	男子Aコート				女子Bコート			
①	9:00	四郷	42	30	西が丘	南立誠	64	20	加佐登
	T.O				川越				内部
②	10:10	日進	26	23	旭ヶ丘	錦生	50	26	桑部
	T.O				四郷				南立誠
③	11:20	川越	36	42	御浜	内部	0	0	南伊勢
	T.O				日進				錦生
④	12:30	旭ヶ丘	32	51	四郷	桑部	19	69	南立誠
	T.O				御浜				錦生
⑤	13:40	西が丘	53	44	川越	加佐登	20	0	内部
	T.O				旭ヶ丘				桑部
⑥	14:50	御浜	31	50	日進	南伊勢	0	20	錦生
	T.O				西が丘				加佐登

11月5日(日) 会場：菟野会場

	開始	男子Aコート				女子Bコート			
①	9:00	稲生	40	33	厚生	伊勢	20	0	南郊
	T.O				桑部				桜
②	10:10	上野	40	29	常磐西	梅が丘	28	59	東員
	T.O				厚生				南郊
③	11:20	津新町	29	36	桑部	御浜	30	52	桜
	T.O				常磐西				東員
④	12:30	厚生	33	74	上野	南郊	0	20	梅が丘
	T.O				津新町				御浜
⑤	13:40	桑部	48	60	稲生	桜	48	53	伊勢
	T.O				上野				梅が丘
⑥	14:50	常磐西	73	36	津新町	東員	82	29	御浜
	T.O				稲生				伊勢

11月19日(日) 会場：マツヤマ会場

	開始	男子Aコート				女子Bコート			
①	9:00	日進	52	36	川越	錦生	20	0	内部
	T.O				四郷				南立誠
②	10:10	旭ヶ丘	29	42	西が丘	桑部	20	0	加佐登
	T.O				川越				内部
③	11:20	御浜	32	45	四郷	南伊勢	0	0	南立誠
	T.O				西が丘				加佐登
④	12:30	川越	41	31	旭ヶ丘	内部	0	20	桑部
	T.O				御浜				南伊勢
⑤	13:40	四郷	60	34	日進	南立誠	68	26	錦生
	T.O				旭ヶ丘				桑部
⑥	14:50	西が丘	37	51	御浜	加佐登	0	0	南伊勢
	T.O				日進				錦生

11月23日(木) 会場：芸濃会場

	開始	男子Aコート			男子Bコート				
①	9:00	西が丘	41	43	日進	津新町	34	61	上野
	T.O		四郷				厚生		
②	10:10	旭ヶ丘	26	59	御浜	稲生	44	42	常磐西
	T.O		日進				上野		
③	11:20	四郷	48	20	川越	厚生	38	42	桑部
	T.O		御浜				常磐西		
④	12:30	上野	52	33	旭ヶ丘	日進	33	48	稲生
	T.O		川越				桑部		
⑤	13:40	常磐西	40	32	西が丘	御浜	58	35	津新町
	T.O		旭ヶ丘				稲生		
⑥	14:50	桑部	24	37	四郷	川越	58	41	厚生
	T.O		西が丘				津新町		

11月23日(木) 会場：三十三会場

	開始	女子Aコート			女子Bコート				
①	9:40	加佐登	0	0	錦生	伊勢	30	53	東員
	T.O		南立誠				南郊		
②	10:50	桑部	15	100	南伊勢	御浜	25	28	梅が丘
	T.O		錦生				東員		
③	12:00	南立誠	20	0	内部	南郊	0	20	桜
	T.O		南伊勢				梅が丘		
④	13:10	東員	20	0	加佐登	錦生	0	20	伊勢
	T.O		内部				桜		
⑤	14:20	梅が丘	73	21	桑部	南伊勢	47	58	御浜
	T.O		加佐登				伊勢		
⑥	15:30	桜	52	60	南立誠	内部	0	0	南郊
	T.O		桑部				御浜		

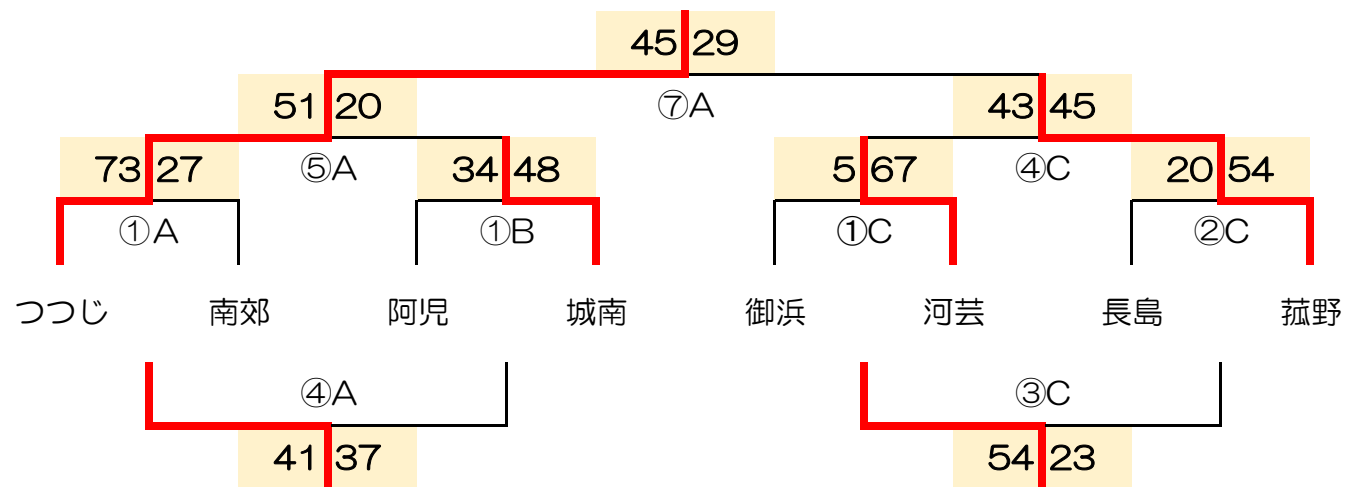
2023年度 第15回夏季選手権大会 組合せ

7月16日(日)東員町体育館

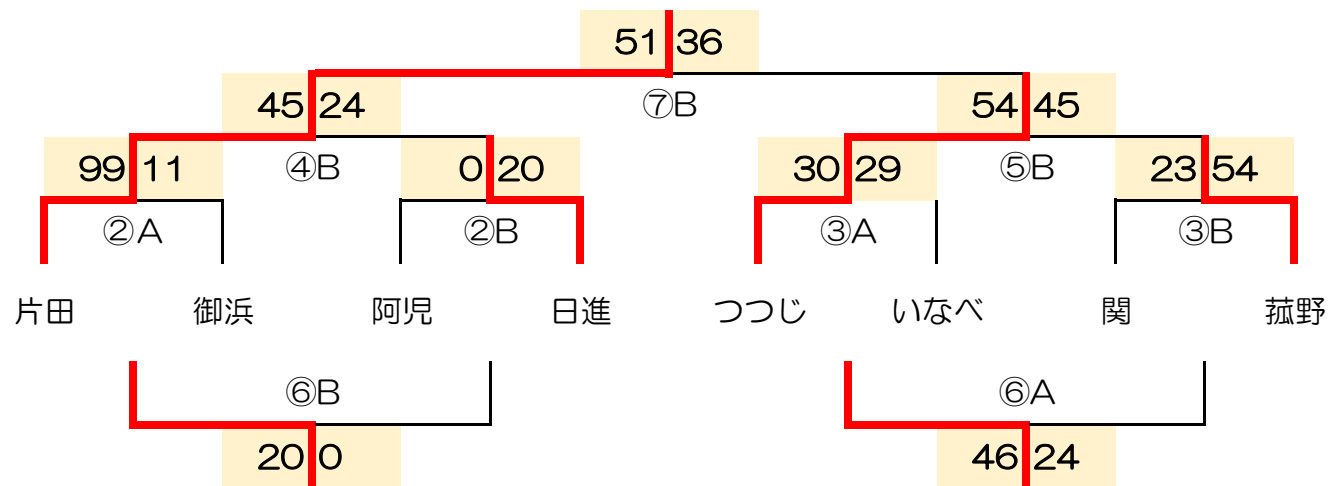
男子 9:00開場&準備				女子 13:00入場			
Mコート		Nコート		Mコート		Nコート	
①	9:30	津	伊賀・名張	①	9:30	松紀	南勢
	TO	三泗			TO	桑員	
		17	39			29	14
②	10:00	三泗	鈴亀	②	10:00	松紀	桑員
	TO	伊賀・名張			TO	津	
		16	21			20	14
③	10:30	南勢	鈴亀	③	10:30	津	桑員
	TO	三泗			TO	松紀	
		19	40			16	12
④	11:00	南勢	伊賀・名張	④	11:00	津	三泗
	TO	鈴亀			TO	桑員	
		42	33			12	19
⑤	11:30		伊賀・名張	⑤	11:30	鈴亀	松紀
	TO	南勢			TO	津	
		30	38			18	20
⑥	12:00	南勢	三泗	⑥	12:00	鈴亀	津
	TO	伊賀・名張			TO	松紀	
		30	38			32	14
⑦	12:30	桑員	三泗	⑦	12:30	伊賀・名張	松紀
	TO	南勢			TO	鈴亀	
		31	13			15	33
⑧	13:30	津	伊賀・名張	⑧	13:30	松紀	南勢
	TO	三泗			TO	桑員	
		25	5			27	8
⑨	14:00	三泗	鈴亀	⑨	14:00	松紀	桑員
	TO	伊賀・名張			TO	津	
		12	18			33	21
⑩	14:30	南勢	鈴亀	⑩	14:30	津	桑員
	TO	三泗			TO	松紀	
		7	24			17	19
⑪	15:00	南勢	伊賀・名張	⑪	15:00	津	三泗
	TO	鈴亀			TO	桑員	
		15	24			5	14
⑫	15:30	桑員	伊賀・名張	⑫	15:30	鈴亀	松紀
	TO	南勢			TO	津	
		18	13			12	15
⑬	16:00	南勢	三泗	⑬	16:00	鈴亀	津
	TO	伊賀・名張			TO	松紀	
		6	33			17	18
⑭	16:30	桑員	三泗	⑭	16:30	伊賀・名張	松紀
	TO	南勢			TO	鈴亀	
		10	18			12	17
13:15 完全撤収		TOセット・デジタイマー 桑員地区		17:30 完全撤収		TOセット・デジタイマー 桑員地区	

第29回三重県スポーツ少年団ミニバスケットボール交流大会

<男子> 会場：木曾岬町体育館他



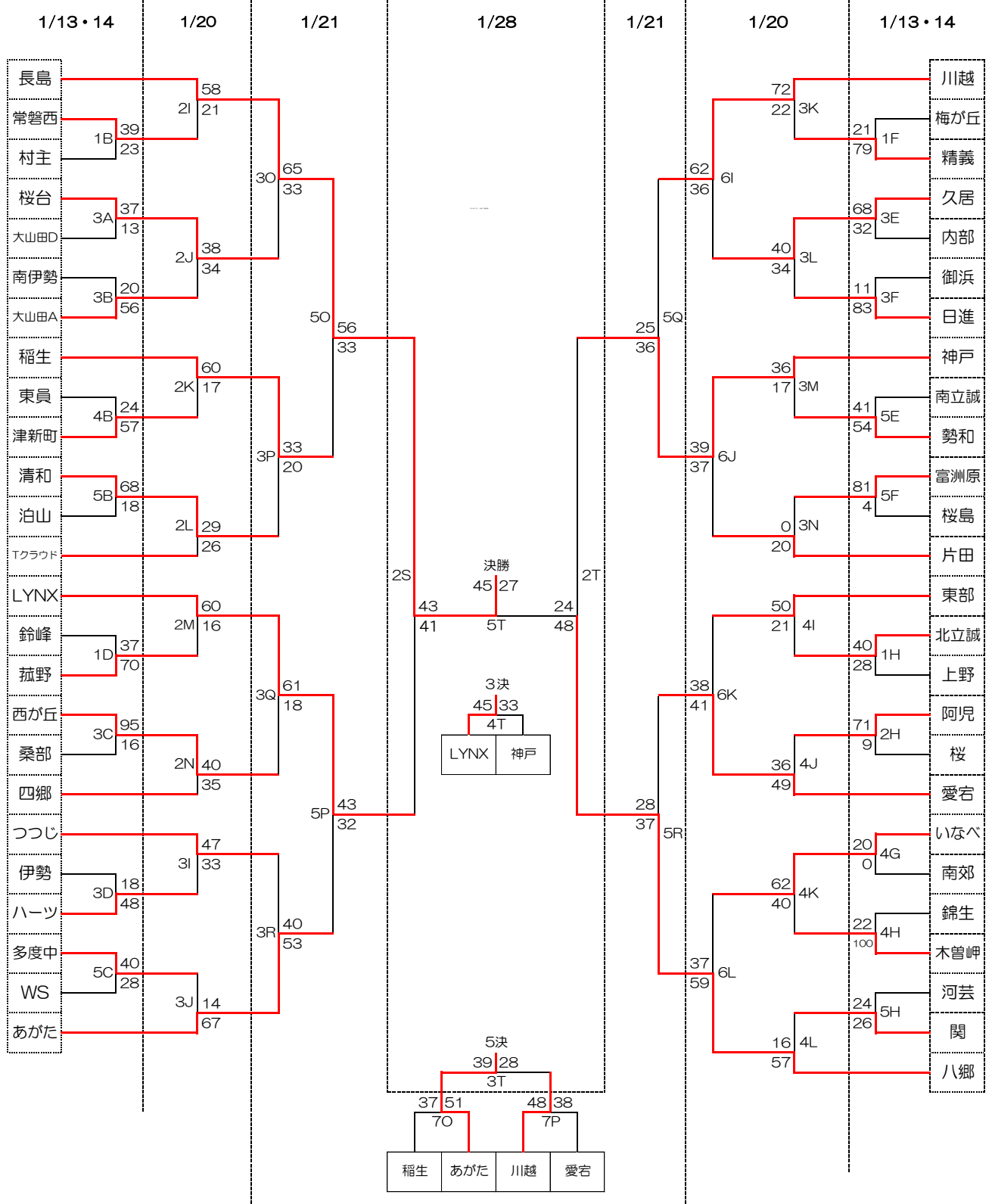
<女子> 会場：木曾岬町体育館



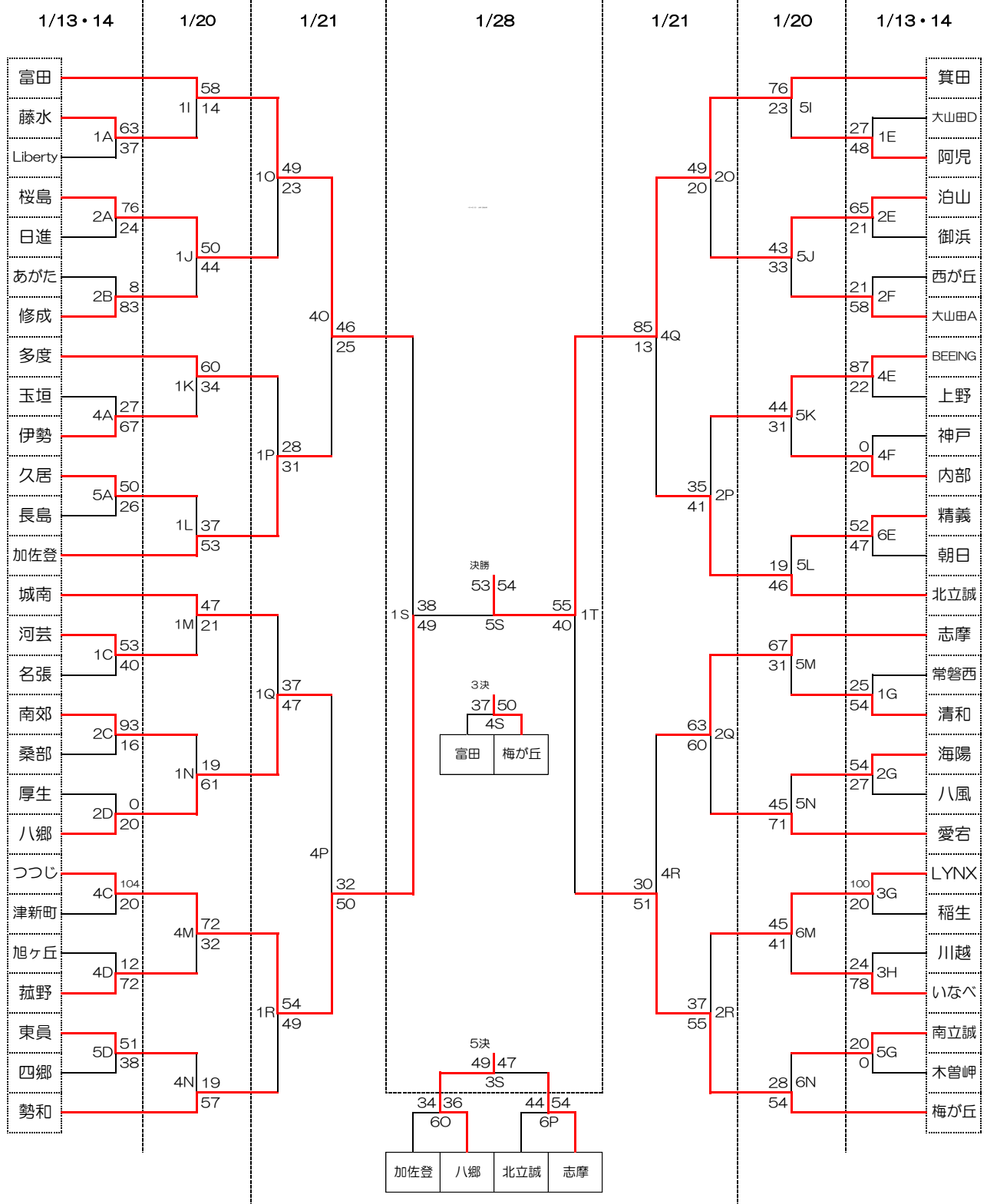
第29回三重県スポーツ少年団ミニバスケットボール交流大会 結果

会場	木曾岬町体育館				長島中部小学校			
時間	Aコート		Bコート		時間	Cコート		
9:00	①	つつじ	南郊	阿児	城南	9:00	御浜	河芸
		73	27	34	48		5	67
10:00	②	片田	御浜	阿児	日進	10:00	長島	菰野
		99	11	0	20		20	54
11:00	③	つつじ	いなべ	関	菰野	11:40	御浜	長島
		30	29	23	54		54	23
12:00	④	南郊	阿児	片田	日進	13:00	河芸	菰野
		41	37	45	24		43	45
13:00	⑤	つつじ	城南	つつじ	菰野			
		51	20	54	45			
14:00	⑥	いなべ	関	御浜	阿児			
		46	24	20	0			
15:00	⑦	つつじ	菰野	片田	つつじ			
		45	29	51	36			

《女子》 51チーム



《男子》 54チーム



1月13日(土) 会場：川越会場

	開始	Aコート			Bコート				
①	9:00	藤水	63	37	Liberty	常磐西	39	23	村主
	T.O	桜台			大山田A				
②	10:10	桜島	76	24	日進	あがた	8	83	修成
	T.O	Liberty			常磐西				
③	11:20	桜台	37	13	大山田D	南伊勢	20	56	大山田A
	T.O	日進			あがた				
④	12:30	玉垣	27	67	伊勢	東員	24	57	津新町
	T.O	大山田D			南伊勢				
⑤	13:40	久居	50	26	長島	清和	68	18	泊山
	T.O	伊勢			東員				

1月13日(土) 会場：関会場

	開始	Cコート			Dコート				
①	9:30	河芸	53	40	名張	鈴峰	37	70	菺野
	T.O	桑部			ハーツ				
②	10:40	南郊	93	16	桑部	厚生	0	20	八郷
	T.O	河芸			菺野				
③	11:50	西が丘	95	16	桑部	伊勢	18	48	ハーツ
	T.O	南郊			八郷				
④	13:00	つつじ	104	20	津新町	旭ヶ丘	12	72	菺野
	T.O	西が丘			伊勢				
⑤	14:10	多度中	40	28	WS	東員	51	38	四郷
	T.O	つつじ			旭ヶ丘				

1月13日(土) 会場：木曾岬会場

	開始	Eコート			Fコート				
①	9:00	大山田D	27	48	阿児	梅が丘	21	79	精義
	T.O	内部			日進				
②	10:10	泊山	65	21	御浜	西が丘	21	58	大山田A
	T.O	大山田D			梅が丘				
③	11:20	久居	68	32	内部	御浜	11	83	日進
	T.O	御浜			西が丘				
④	12:30	BEEING	87	22	上野	神戸	0	20	内部
	T.O	久居			御浜				
⑤	13:40	南立誠	41	54	勢和	富洲原	81	4	桜島
	T.O	上野			内部				
⑥	14:50	精義	52	47	朝日				
	T.O	勢和							

1月14日(日) 会場：芸濃会場

	開始	Gコート			Hコート				
①	9:00	常磐西	25	54	清和	北立誠	40	28	上野
	T.O	LYNX			いなべ				
②	10:10	海陽	54	27	八風	阿児	71	9	桜
	T.O	清和			上野				
③	11:20	LYNX	100	20	稲生	川越	24	78	いなべ
	T.O	八風			桜				
④	12:30	いなべ	20	0	南郊	錦生	22	100	木曾岬
	T.O	稲生			川越				
⑤	13:40	南立誠	20	0	木曾岬	河芸	24	26	関
	T.O	南郊			木曾岬				

1月20日(土) 会場：県営サンアリーナ

	開始	Iコート			Jコート			Kコート			Lコート			Mコート			Nコート								
①	9:30	富田	58	14	藤水	桜島	50	44	修成	多度	60	34	伊勢	久居	37	53	加佐登	城南	47	21	河芸	南郊	19	61	八郷
	T.O	つつじ			5C勝			川越			3E勝			神戸			5F勝								
②	10:40	長島	58	21	常磐西	桜台	38	34	大山田A	稲生	60	17	津新町	清和	29	26	Tクラウド	LYNX	60	16	菟野	西が丘	40	35	四郷
	T.O	1負			1J負			1K負			1L負			1M負			1N負								
③	11:50	つつじ	47	33	ハーツ	多度中	14	67	あがた	川越	72	22	精義	久居	40	34	日進	神戸	36	17	勢和	富洲原	0	20	片田
	T.O	2負			2J負			2K負			2L負			2M負			2N負								
④	13:00	東部	50	21	北立誠	阿児	36	49	愛宕	いなべ	62	40	木曾岬	関	16	57	八郷	つつじ	72	32	菟野	東員	19	57	勢和
	T.O	3負			3J負			3K負			3L負			3M負			3N負								
⑤	14:10	箕田	76	23	阿児	泊山	43	33	大山田A	BEEING	44	31	内部	精義	19	46	北立誠	志摩	67	31	清和	海陽	45	71	愛宕
	T.O	4負			4J負			4K負			4L負			4M負			4N負								
⑥	15:20	川越	62	36	久居	神戸	39	37	片田	東部	38	41	愛宕	いなべ	37	59	八郷	LYNX	45	41	いなべ	南立誠	28	54	梅が丘
	T.O	5負			5J負			5K負			5L負			5M負			5N負								

1月21日(日) 会場：県営サンアリーナ

	開始	Oコート			Pコート			Qコート			Rコート						
①	9:00	富田	49	23	桜島	多度	28	31	加佐登	城南	37	47	八郷	つつじ	54	49	勢和
	T.O	長島			桜台			つつじ			LYNX						
②	10:10	箕田	49	20	泊山	BEEING	35	41	北立誠	志摩	63	60	愛宕	LYNX	37	55	梅が丘
	T.O	1O負			1P負			1Q負			1R負						
③	11:20	長島	65	33	桜台	稲生	33	20	清和	LYNX	61	18	西が丘	つつじ	40	53	あがた
	T.O	2O負			2P負			2Q負			2R負						
④	12:30	富田	46	25	加佐登	八郷	32	50	つつじ	箕田	85	13	北立誠	志摩	30	51	梅が丘
	T.O	3O負			3P負			3Q負			3R負						
⑤	13:40	長島	56	33	稲生	LYNX	43	32	あがた	川越	25	36	神戸	愛宕	28	37	八郷
	T.O	4O勝			4P勝			4Q勝			4R勝						
⑥	14:50	加佐登	34	36	八郷	北立誠	44	54	志摩								
	T.O	5O勝			5P勝												
⑦	16:00	稲生	37	51	あがた	川越	48	38	愛宕								
	T.O	6O負			6P負												

順位決定1月28日(日)

	開始	Sコート			Tコート				
①	9:00	富田	38	49	つつじ	箕田	55	40	梅が丘
	T.O	志摩			川越				
②	10:10	長島	43	41	LYNX	神戸	24	48	八郷
	T.O	準決勝			準決勝				
③	11:20	八郷	49	47	志摩	あがた	39	28	川越
	T.O	5位決定戦			5位決定戦				
④	12:30	富田	37	50	梅が丘	LYNX	45	33	神戸
	T.O	3位決定戦			3位決定戦				
⑤	13:40	つつじ	53	54	箕田	長島	45	27	八郷
	T.O	決勝			決勝				

※T.Oは、南勢地区、松紀地区のチームに協力依頼。

大会第13日目 終了時点結果

男子 【M4部リーグA】

	精義	西陵	箕田	片田	名張	勝	負	引	順位
精義	-	×43-45	○20-0	○42-32	○98-13	3	1		
西陵	○45-43	-	○89-29	×44-48	○90-25	3	1		
箕田	×0-20	×29-89	-	×23-89	×0-20		4		
片田	×32-42	○48-44	○89-23	-	○100-19	3	1		
名張	×13-98	×25-90	○20-0	×19-100	-	1	3		

女子 【M4部リーグA】

	多度中	鈴峰	西陵	津新町	鳥羽	勝	負	引	順位
多度中	-	○75-14	○82-6	×27-55	○96-7	3	1		
鈴峰	×14-75	-	○39-36	×15-98	○20-0	2	2		
西陵	×6-86	×36-39	-	×9-92	○20-0	1	3		
津新町	○55-27	○98-15	○92-9	-	○100-10	4			
鳥羽	×7-96	×0-20	×0-20	×10-100	-		4		

男子 【M4部リーグB】

	大山田	八郷	河曲	津新町	梅が丘	勝	負	引	順位
大山田	-	○51-27	○67-30	○20-0	○71-35	4			
八郷	×27-51	-	○84-33	○20-0	○91-35	3	1		
河曲	×30-67	×33-84	-	×40-66	×35-69		4		
津新町	×0-20	×0-20	○66-40	-	×38-57	1	3		
梅が丘	×35-71	×35-91	○69-35	○57-38	-	2	2		

女子 【M4部リーグB】

	日進	四郷	WS	村主	紀伊長島	勝	負	引	順位
日進	-	○20-0	○39-16	○20-0	○20-0	4			
四郷	×0-20	-	×0-20	△0-0	△0-0		2	2	
WS	×16-39	○20-0	-	○20-0	○20-0	3	1		
村主	×0-20	△0-0	×0-20	-	△0-0		2	2	
紀伊長島	×0-20	△0-0	×0-20	△0-0	-		2	2	

男子 【M4部リーグC】

	長島	朝日	加佐渡	修成	伊勢	勝	負	引	順位
長島	-	○48-31	○20-0	○40-37	×24-47	3	1		
朝日	×31-48	-	○20-0	○49-30	○57-50	3	1		
加佐渡	×0-20	×0-20	-	△0-0	×0-20		3	1	
修成	×37-40	×30-49	△0-0	-	×0-20		3	1	
伊勢	○47-24	×50-57	○20-0	○20-0	-	3	1		

女子 【M4部リーグC】

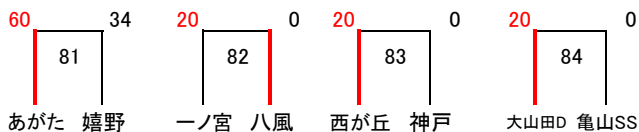
	桑部	内部	修成	愛宕	一ノ宮	勝	負	引	順位
桑部	-	×22-52	○20-0	×22-62	○20-0	2	2		
内部	○52-22	-	○20-0	×17-38	○20-0	3	1		
修成	×0-20	×0-20	-	×0-20	△0-0		3	1	
愛宕	○62-22	○38-17	○20-0	-	○20-0	4			
一ノ宮	×0-20	×0-20	△0-0	×0-20	-		3	1	

男子 【M4部リーグD】

	木曾岬	NEXSUM	白子	南立誠	阿児	勝	負	引	順位
木曾岬	-	×0-20	○48-43	×28-48	×0-20	1	3		
NEXSUM	○20-0	-	×39-50	×34-57	×38-39	1	3		
白子	×43-48	○50-39	-	○60-44	×51-52	2	2		
南立誠	○48-28	○57-34	×44-60	-	○54-52	3	1		
阿児	○20-0	○39-38	○52-51	×52-54	-	3	1		

女子 【M4部リーグD】

	城南	あがた	旭が丘	桜	南立誠	勝	負	引	順位
城南	-	×0-20	△0-0	△0-0	×0-20		2	2	
あがた	○20-0	-	○20-0	○20-0	×42-45	3	1		
旭が丘	△0-0	×0-20	-	△0-0	×0-20		2	2	
桜	△0-0	×0-20	△0-0	-	×0-20		2	2	
南立誠	○20-0	○45-42	○20-0	○20-0	-	4			



男子 【M4部リーグE・F】

	あがた	一ノ宮	神戸	亀山SS	勝	負	引	順位
あがた	-	○71-35	○20-0	-	2			
一ノ宮	×35-71	-	○20-0	-	1	1		
神戸	×0-20	×0-20	-	-		2		
亀山SS	-	-	-	-				

男子 【M4部リーグE・F】

	嬉野	八風	西が丘	大山田D	勝	負	引	順位
嬉野	-	○20-0	○61-46	○101-36	3			
八風	×0-20	-	×18-66	×0-20		3		
西が丘	×46-61	○66-18	-	○56-10	2	1		
大山田D	×36-101	○20-0	×10-56	-	1	2		

大会第13日目 結果

9月8日(日) 会場 : HOS名張

	開始	M4A 男	M4A 女
①	9:00	箕田 0 20 名張	西陵 20 0 鳥羽
	T.O	精義	多度中
②	10:10	西陵 44 48 片田	鈴峰 15 98 津新町
	T.O	名張	鳥羽
③	11:20	精義 20 0 箕田	多度中 82 6 西陵
	T.O	片田	津新町
④	12:30	名張 25 90 西陵	鳥羽 0 20 鈴峰
	T.O	箕田	西陵
⑤	13:40	片田 32 42 精義	津新町 55 27 多度中
	T.O	西陵	鈴峰
⑥			
⑦			

9月8日(日) 会場 : 長島中部小

	開始	M4B 男	M4B 女
①	9:00	河曲 35 69 梅が丘	WS 20 0 紀伊長島
	T.O	大山田	日進
②	10:10	八郷 20 0 津新町	四郷 0 0 村主
	T.O	梅が丘	紀伊長島
③	11:20	大山田 67 30 河曲	日進 39 16 WS
	T.O	津新町	村主
④	12:30	梅が丘 35 91 八郷	紀伊長島 0 0 四郷
	T.O	河曲	WS
⑤	13:40	津新町 0 20 大山田	村主 0 20 日進
	T.O	八郷	四郷
⑥			
⑦			

9月8日(日) 会場 : 関B & G

	開始	M4C 男	M4C 女
①	9:00	加佐渡 0 20 伊勢	修成 0 0 一ノ宮
	T.O	長島	桑部
②	10:10	朝日 49 30 修成	内部 17 38 愛宕
	T.O	伊勢	一ノ宮
③	11:20	長島 20 0 加佐渡	桑部 20 0 修成
	T.O	修成	愛宕
④	12:30	伊勢 50 57 朝日	一ノ宮 0 20 内部
	T.O	加佐渡	修成
⑤	13:40	修成 37 40 長島	愛宕 62 22 桑部
	T.O	朝日	内部
⑥			
⑦			

9月8日(日) 会場 : 南立誠小

	開始	M4D 男	M4D 女
①	9:00	白子 51 52 阿児	旭が丘 0 20 南立誠
	T.O	木曾岬	城南
②	10:10	NEXSUM 34 57 南立誠	あがた 20 0 桜
	T.O	阿児	南立誠
③	11:20	木曾岬 48 43 白子	城南 0 0 旭が丘
	T.O	南立誠	桜
④	12:30	阿児 39 38 NEXSUM	南立誠 45 42 あがた
	T.O	白子	旭が丘
⑤	13:40	南立誠 48 28 木曾岬	桜 0 0 城南
	T.O	NEXSUM	あがた
⑥			
⑦			

9月8日(日) 会場 : 南勢中

	開始	M4E・F 男	M4E・F 男
①	9:00	あがた 20 0 神戸	
	T.O	嬉野	
②	11:10	嬉野 61 46 西が丘	八風 0 20 大山田D
	T.O	あがた	一ノ宮
休憩			
④	13:00		神戸 0 20 一ノ宮
	T.O		大山田D
⑤	14:10	大山田D 36 101 嬉野	西が丘 66 18 八風
	T.O	神戸	一ノ宮
⑥			
⑦			

大会第12日目 結果

9月7日(土) 会場 : 木曾岬

	開始	M4A 男		M4A 女	
①	9:00	精義 43	45 西陵	多度中 75	14 鈴峰
	T.O	名張		鳥羽	
②	10:10	箕田 23	84 片田	西陵 9	92 津新町
	T.O	西陵		鈴峰	
③	11:20	名張 13	98 精義	鳥羽 7	96 多度中
	T.O	片田		津新町	
④	12:30	西陵 89	29 箕田	鈴峰 39	36 西陵
	T.O	精義		多度中	
⑤	13:40	片田 100	19 名張	津新町 100	10 鳥羽
	T.O	箕田		西陵	
⑥					
⑦					

9月7日(土) 会場 : 青山小

	開始	M4B 男		M4B 女	
①	9:00	大山田 51	27 八郷	日進 20	0 四郷
	T.O	梅が丘		紀伊長島	
②	10:10	河曲 40	66 津新町	WS 20	0 村主
	T.O	八郷		四郷	
③	11:20	梅が丘 35	71 大山田	紀伊長島 0	20 日進
	T.O	津新町		村主	
④	12:30	八郷 84	33 河曲	四郷 0	20 WS
	T.O	大山田		日進	
⑤	13:40	津新町 38	57 梅が丘	村主 0	0 紀伊長島
	T.O	河曲		WS	
⑥					
⑦					

9月7日(土) 会場 : 南勢中

	開始	M4C 男		M4C 女	
①	9:00	長島 31	48 朝日	桑部 22	52 内部
	T.O	伊勢		一ノ宮	
②	10:10	加佐渡 0	0 修成	修成 0	20 愛宕
	T.O	朝日		内部	
③	11:20	伊勢 47	24 長島	一ノ宮 0	20 桑部
	T.O	修成		愛宕	
④	12:30	朝日 20	0 加佐渡	内部 20	0 修成
	T.O	長島		桑部	
⑤	13:40	修成 0	20 伊勢	愛宕 20	0 一ノ宮
	T.O	加佐渡		修成	
⑥					
⑦					

9月7日(土) 会場 : 河芸

	開始	M4D 男		M4D 女	
①	9:00	木曾岬 0	20 NEXSUM	城南 0	20 あがた
	T.O	阿児		南立誠	
②	10:10	白子 60	44 南立誠	旭が丘 0	0 桜
	T.O	NEXSUM		あがた	
③	11:20	阿児 20	0 木曾岬	南立誠 20	0 城南
	T.O	南立誠		桜	
④	12:30	NEXSUM 39	50 白子	あがた 20	0 旭が丘
	T.O	木曾岬		城南	
⑤	13:40	南立誠 54	52 阿児	桜 0	20 南立誠
	T.O	白子		旭が丘	
⑥					
⑦					

9月7日(土) 会場 : 一ノ宮小

	開始	M4E・F 男		M4E・F 男	
①	9:00	あがた 60	34 嬉野	一ノ宮 20	0 八風
	T.O	西が丘		神戸	
②	11:10	西が丘 56	10 大山田D		
	T.O	あがた			
休憩					
④	13:00	あがた 71	35 一ノ宮	嬉野 20	0 八風
	T.O	大山田D		西が丘	
⑤					
⑥					
⑦					

春季リーグ結果【M1～M3男女】最終順位

M1男子順位

優勝	富田ミニバスケットボールクラブ
準優勝	常磐西ミニバスケットボールクラブ
3 位	厚生ミニバスケットボールクラブ
4 位	松阪B E E I N G
5 位	稲生ミニバスケットボールクラブ
6 位	海陽ミニバスケットボールクラブ
7 位	多度プレイカースミニバスケットボールクラブスポーツ少年団
8 位	東員ミニバスケットボールクラブ (男子)
9 位	清和ミニバスケットボールクラブ
10 位	志摩ミニバスケットボールクラブ
11 位	上野ミニバスケットボールクラブ
12 位	泊山ヴィクトリーBBC
13 位	郡山ブレイズ
14 位	城南ミニバスケットボールスポーツ少年団

M1女子順位

優勝	桜島ミニバスケットボールクラブ
準優勝	八郷ミニバスケットボールクラブ
3 位	御菌ミニバスケットボールクラブ
4 位	長島オールスターズ
5 位	津南ミニバスケットボールチーム
6 位	神戸ミニバスケットボールクラブ
7 位	富州原ミニバスケットボールクラブ
8 位	つつじが丘ミニバスケットボールクラブ
9 位	松阪ベルウェスト
10 位	河芸ミニバスケットボールクラブ
11 位	多度北RABBITS (ラビッツ)
12 位	玉垣ミニバスケットボールクラブ
13 位	LYNXミニバスケットボール教室
14 位	清和ミニバスケットボールクラブ

M2男子順位

15 位	藤水ミニバスケットボールクラブ
16 位	北立誠ミニバスケットボールクラブ
17 位	錦生チアフル
18 位	勢和ミニバスケットボールクラブ
19 位	いなべミニバスケットボールスポーツ少年団
20 位	菰野リトルファイターズ
21 位	御菌MBC
22 位	桜島ミニバスケットボールクラブ
23 位	熊野ミニバスケットボールクラブ
24 位	城田 NAUGHTY BOYS
25 位	日進ミニバスケットボールスポーツ少年団男子
26 位	川越男子ミニバスケットボール少年団
27 位	内部ミニバスケットボールクラブ
28 位	玉垣ブロックショット

M2女子順位

15 位	勢和ペガサス
16 位	錦生チアフル
17 位	伊勢ミニバスケットボール教室
18 位	朝日ミニバスケットボール少年団
19 位	東員ミニバスケットボールクラブ(女子)
20 位	木曾岬ミニバスケットボールクラブ(女子)
21 位	桜台ミラクルズ
22 位	熊野ミニバスケットボールクラブ
23 位	桔梗ガッツミニバスケットボールクラブ
24 位	久居WINDS
25 位	白子マリンキャッツ
26 位	松阪東部mbc
27 位	片田ミニバスケットボール〈女子〉
28 位	関ミニバスケットボールクラブ

M3男子順位

29 位	河芸ミニバスケットボールクラブ
30 位	南郊フリッパーズ
31 位	青山ミニバスケットボールクラブ
32 位	桔梗ガッツミニバスケットボールクラブ
33 位	旭が丘ミニバスケットボールクラブ男子
34 位	四郷ミニバスケットボールクラブ
35 位	LYNXミニバスケットボール教室
36 位	桑部ミニバスケットボールスポーツ少年団
37 位	愛宕バイキングス
38 位	久居ファルコンズ
39 位	鳥羽ミニバスケットボールクラブ
40 位	中部ミニバスケットボールクラブ
41 位	薦原ミニバスケットボールクラブ
42 位	つつじが丘ミニバスケットボールクラブ

M3女子順位

29 位	松阪ハーツ
30 位	阿児ファイターズ
31 位	南伊勢SEAGALS
32 位	大山田デビルズミニバスケットボールクラブ
33 位	常磐西ミニバスケットボールクラブ
34 位	T・CLOUD
35 位	精義ミニバスケットボールスポーツ少年団
36 位	大山田エンジェルズ
37 位	稲生フラフイーラビッツ
38 位	西が丘ミニバスケットボールクラブ
39 位	いなべミニバスケットボールスポーツ少年団女子
40 位	菰野フレンズ
41 位	川越ミニバスケットボール少年団
42 位	北立誠ミニバスケットボールクラブ

大会第11日目 結果

<入れ替え戦>7月15日(土) 会場:さんぎんアリーナ

	開始	男		女	
①	9:00	南郊 41	62 内部	阿児 25	71 片田
	T.O	M2-3位男		M3-4位女	
②	10:05	河芸 36	39 玉垣	ハーツ 27	55 関
	T.O	①負男		①負女	
③	11:10	藤水 28	53 城南	勢和 39	54 清和
	T.O	②負男		②負女	
④	12:20	上野 57	41 勢和	多度北 71	51 朝日
	T.O	③負男		②負女	

春季リーグ結果【M1～M3男女】

M1男子順位

優勝	富田ミニバスケットボールクラブ
準優勝	常磐西ミニバスケットボールクラブ
3位	厚生ミニバスケットボールクラブ
4位	松阪BEEING
5位	稲生ミニバスケットボールクラブ
6位	海陽ミニバスケットボールクラブ
7位	多度プレイカーズミニバスケットボールクラブスポーツ少年団
8位	東員ミニバスケットボールクラブ(男子)
9位	清和ミニバスケットボールクラブ
10位	志摩ミニバスケットボールクラブ
11位	上野ミニバスケットボールクラブ
12位	藤水ミニバスケットボールクラブ
13位	北立誠ミニバスケットボールクラブ
14位	錦生チアフル

M1女子順位

優勝	桜島ミニバスケットボールクラブ
準優勝	八郷ミニバスケットボールクラブ
3位	御菌ミニバスケットボールクラブ
4位	長島オールスターズ
5位	津南ミニバスケットボールチーム
6位	神戸ミニバスケットボールクラブ
7位	富州原ミニバスケットボールクラブ
8位	つつじが丘ミニバスケットボールクラブ
9位	松阪ベルウェスト
10位	河芸ミニバスケットボールクラブ
11位	多度北RABBITS(ラビッツ)
12位	勢和ペガサス
13位	錦生チアフル
14位	伊勢ミニバスケットボール教室

M2男子順位

優勝	泊山ヴィクトリーBBC
準優勝	郡山ブレイズ
3位	城南ミニバスケットボールスポーツ少年団
4位	勢和ミニバスケットボールクラブ
5位	いなべミニバスケットボールスポーツ少年団
6位	菰野リトルファイターズ
7位	御菌MBC
8位	桜島ミニバスケットボールクラブ
9位	熊野ミニバスケットボールクラブ
10位	城田 NAUGHTY BOYS
11位	河芸ミニバスケットボールクラブ
12位	南郊フリッパーズ
13位	青山ミニバスケットボールクラブ
14位	桔梗ガッツミニバスケットボールクラブ

M2女子順位

優勝	玉垣ミニバスケットボールクラブ
準優勝	LYNXミニバスケットボール教室
3位	清和ミニバスケットボールクラブ
4位	朝日ミニバスケットボール少年団
5位	東員ミニバスケットボールクラブ(女子)
6位	木曾岬ミニバスケットボールクラブ(女子)
7位	桜台ミラクルズ
8位	熊野ミニバスケットボールクラブ
9位	桔梗ガッツミニバスケットボールクラブ
10位	久居WINDS
11位	松阪ハーツ
12位	阿児ファイターズ
13位	南伊勢SEAGALS
14位	大山田デビルズミニバスケットボールクラブ

M3男子順位

優勝	日進ミニバスケットボールスポーツ少年団男子
準優勝	川越男子ミニバスケットボール少年団
3位	内部ミニバスケットボールクラブ
4位	玉垣ブロックショット
5位	旭が丘ミニバスケットボールクラブ男子
6位	四郷ミニバスケットボールクラブ
7位	LYNXミニバスケットボール教室
8位	桑部ミニバスケットボールスポーツ少年団
9位	愛宕バイキングス
10位	久居ファルコンズ
11位	鳥羽ミニバスケットボールクラブ
12位	中部ミニバスケットボールクラブ
13位	薦原ミニバスケットボールクラブ
14位	つつじヶ丘ミニバスケットボールクラブ

M3女子順位

優勝	白子マリンキャッツ
準優勝	松阪東部mbc
3位	片田ミニバスケットボール(女子)
4位	関ミニバスケットボールクラブ
5位	常磐西ミニバスケットボールクラブ
6位	T・CLOUD
7位	精義ミニバスケットボールスポーツ少年団
8位	大山田エンジェルス
9位	稲生フラフイーラビッツ
10位	西が丘ミニバスケットボールクラブ
11位	いなべミニバスケットボールスポーツ少年団女子
12位	菰野フレンズ
13位	川越ミニバスケットボール少年団
14位	北立誠ミニバスケットボールクラブ

大会第10日目 終了時点結果

男子 【M1部リーグA】

	常磐西	清和	ビーイング	厚生	上野	東員	北立誠	勝	負	引	順位
常磐西		○51-29	○50-43	○65-43	○81-15	○50-35	○63-26	6	0	0	1
清和	×29-51		×33-59	×42-52	○39-27	×41-48	○65-30	2	5	0	5
ビーイング	×43-50	○59-33		×43-50	○55-40	○44-35	○48-29	4	2	0	3
厚生	×43-65	○52-42	○50-43		○47-30	○45-36	○59-38	5	1	0	2
上野	×15-81	×27-39	×40-55	×30-47		×40-66	○42-40	1	5	0	6
東員	×35-50	○48-41	×35-44	×36-45	○66-40		○40-31	3	3	0	4
北立誠	×26-63	×30-65	×29-48	×38-59	×40-42	×31-40		0	6	0	7

女子 【M1部リーグA】

	桜島	富洲原	多度北	津南	ベルウエスト	伊勢	錦生	勝	負	引	順位
桜島		○72-45	○79-22	○51-22	○73-38	○83-15	○71-23	6	0	0	1
富洲原	×45-72		○54-13	×41-42	○35-26	○70-10	○39-26	4	2	0	3
多度北	×22-79	×13-54		×20-70	×43-60	○44-40	○39-34	2	4	0	5
津南	×22-51	○42-41	○70-20		○41-36	○79-28	○60-32	5	1	0	2
ベルウエスト	×38-73	×26-35	○60-43	×36-41		○55-28	○47-24	3	3	0	4
伊勢	×15-83	×10-70	×40-44	×28-79	×28-55		×7-52	0	6	0	7
錦生	×23-71	×26-39	×34-39	×32-60	×24-47	○52-7		1	5	0	6

男子 【M1部リーグB】

	海陽	富田	稲生	多度	藤水	志摩	錦生	勝	負	引	順位
海陽		×16-52	×35-41	○45-44	○61-48	○65-37	○67-37	4	2	0	3
富田	○52-16		○28-27	×29-33	○56-17	○54-25	○79-13	5	1	0	1
稲生	○41-35	×27-28		○43-35	○46-23	○61-42	○46-24	5	1	0	2
多度	×44-45	○33-29	×35-43		○49-28	○58-25	○55-20	4	2	0	4
藤水	×48-61	×17-56	×23-46	×28-49		×46-47	○47-43	1	5	0	6
志摩	×37-65	×25-54	×42-61	×25-58	○47-46		○45-42	2	4	0	5
錦生	×37-67	×13-79	×24-46	×20-55	×43-47	×42-45		0	6	0	7

女子 【M1部リーグB】

	八郷	神戸	御園	長島	つつじ	勢和	河芸	勝	負	引	順位
八郷		○49-27	○45-26	○42-30	○59-25	○54-19	○65-24	6	0	0	1
神戸	×27-49		×24-58	○56-52	×36-40	○53-32	○54-42	3	3	0	4
御園	×26-45	○58-24		○60-37	○51-38	○63-20	○50-40	5	1	0	2
長島	×30-42	×52-56	×37-60		○53-37	○55-29	○51-32	3	3	0	3
つつじ	×25-59	○40-36	×38-51	×37-53		○43-42	○47-40	3	3	0	5
勢和	×19-54	×32-53	×20-63	×29-55	×42-43		×28-47	0	6	0	7
河芸	×24-65	×42-54	×40-50	×32-51	×40-47	○47-28		1	5	0	6

男子 【M2部リーグA】

	泊山	南郊	勢和	ガッツ	桜島	城田	いなべ	勝	負	引	順位
泊山		○20-0	○43-40	○71-32	○53-42	○68-40	○51-31	6	0	0	1
南郊	×0-20		×27-59	○40-35	×23-55	×34-51	×30-57	1	5	0	6
勢和	×40-43	○59-27		○64-44	○45-43	×36-39	○46-36	4	2	0	2
ガッツ	×32-71	×35-40	×44-64		×38-64	×21-38	×19-62	0	6	0	7
桜島	×42-53	○55-23	×43-45	○64-38		○45-40	×32-40	3	3	0	4
城田	×40-68	○51-34	○39-36	○38-21	×40-45		×30-57	3	3	0	5
いなべ	×31-51	○57-30	×36-46	○62-19	○40-32	○57-30		4	2	0	3

女子 【M2部リーグA】

	久居	阿児	玉垣	ガッツ	朝日	東員	ハーツ	勝	負	引	順位
久居		○86-32	×36-70	×53-59	△71-71	×64-77	○59-45	2	3	1	5
阿児	×32-86		×12-81	×44-50	×39-63	×48-78	×39-52	0	6	0	7
玉垣	○70-36	○81-12		○74-19	○80-25	○62-29	○76-22	6	0	0	1
ガッツ	○59-53	○50-44	×19-74		×40-47	×21-53	○44-37	3	3	0	4
朝日	△71-71	○63-39	×25-80	○47-40		○58-57	△36-36	3	1	2	2
東員	○77-64	○78-48	×29-62	○53-21	×57-58		○45-32	4	2	0	3
ハーツ	×45-59	○52-39	×22-76	×37-44	△36-36	×32-45		1	4	1	6

男子 【M2部リーグB】

	郡山	御園	城南	菰野	河芸	熊野	青山	勝	負	引	順位
郡山		○46-31	○43-25	○41-31	○47-29	○45-22	○66-27	6	0	0	1
御園	×31-46		×33-49	×47-55	○52-45	○49-29	○52-34	3	3	0	4
城南	×25-43	○49-33		○56-36	○53-37	○46-28	○45-26	5	1	0	2
菰野	×31-41	○55-47	×36-56		○50-36	○63-31	○86-32	4	2	0	3
河芸	×29-47	×45-52	×37-53	×36-50		×44-45	○61-27	1	5	0	6
熊野	×22-45	×29-49	×28-46	×31-63	○45-44		○57-41	2	4	0	5
青山	×27-66	×34-52	×26-45	×32-86	×27-61	×41-57		0	6	0	7

女子 【M2部リーグB】

	桜台	木曾岬	熊野	LYNX	南伊勢	清和	大山田D	勝	負	引	順位
桜台		×50-41	○33-29	×18-29	○77-26	×35-45	○79-21	3	3	0	4
木曾岬	○41-50		○47-35	×33-57	○103-28	×53-78	○90-26	4	2	0	3
熊野	×29-33	×35-47		×22-36	○51-17	×32-55	○65-17	2	4	0	5
LYNX	○29-18	○57-33	○36-22		○76-13	○31-28	○50-11	6	0	0	1
南伊勢	×26-77	×28-103	×17-51	×13-76		×28-51	○44-42	1	5	0	6
清和	○45-35	○78-53	○55-32	×28-31	○51-28		○77-20	5	1	0	2
大山田D	×21-79	×26-90	×17-65	×11-50	×42-44	×20-77		0	6	0	7

男子 【M3部リーグA】

	愛宕	旭が丘	川越	中部	LYNX	薦原	桑部	勝	負	引	順位
愛宕		×31-44	×27-53	○44-37	×34-36	○43-36	×32-59	2	4	0	5
旭が丘	○44-31		×38-39	○55-36	○37-32	○64-34	○53-47	5	1	0	2
川越	○53-27	○39-38		○45-35	×41-42	○55-34	○57-50	5	1	0	1
中部	×37-44	×36-55	×35-45		×42-51	○69-25	×58-69	1	5	0	6
LYNX	○36-34	×32-37	○42-41	○51-42		○48-26	△37-37	4	1	1	3
薦原	×36-43	×34-64	×34-55	×25-69	×26-48		×18-82	0	6	0	7
桑部	○59-32	×47-53	×50-57	○69-58	△37-37	○82-18		3	2	1	4

女子 【M3部リーグA】

	東部	大山田E	いなべ	関	白子	川越	西が丘	勝	負	引	順位
東部		○43-33	○59-36	○60-59	×44-56	○62-29	×58-63	4	2	0	2
大山田E	×33-43		○38-16	×32-44	×27-28	○52-22	○41-32	3	3	0	4
いなべ	×36-59	×16-38		×26-41	×19-48	○37-24	×45-49	1	5	0	6
関	×59-60	○44-32	○41-26		×37-59	○61-27	○49-48	4	2	0	3
白子	○56-44	○28-27	○48-19	○59-37		○55-23	○42-40	6	0	0	1
川越	×29-62	×22-52	×24-37	×27-61	×23-55		×6-62	0	6	0	7
西が丘	○63-58	×32-41	○49-45	×48-49	×40-42	○62-6		3	3	0	5

男子 【M3部リーグB】

	四郷	内部	玉垣	鳥羽	久居	つつじ	日進	勝	負	引	順位
四郷		×39-43	×28-30	○48-29	○67-42	○58-19	○46-44	4	2	0	4
内部	○43-39		○39-30	○57-21	×45-70	○73-52	△45-45	4	1	1	2
玉垣	○30-28	×30-39		○49-20	○48-29	○65-39	×22-40	4	2	0	3
鳥羽	×29-48	×21-57	×20-49		×33-34	○55-27	×29-69	1	5	0	6
久居	×42-67	○70-45	×29-48	○34-33		○69-36	×37-63	3	3	0	5
つつじ	×19-58	×52-73	×39-65	×27-55	×36-69		×41-62	0	6	0	7
日進	×44-46	△45-45	○40-22	○69-29	○63-37	○62-41		4	1	1	1

女子 【M3部リーグB】

	Tクラウド	精義	稲生	常磐西	菰野	片田	北立誠	勝	負	引	順位
Tクラウド		○49-39	○35-31	×41-54	○53-26	×36-49	○67-42	4	2	0	3
精義	×39-49		○50-29	×36-51	○41-31	×34-64	○57-23	3	3	0	4
稲生	×31-35	×29-50		×31-69	○43-29	×27-61	○49-31	2	4	0	5
常磐西	○54-41	○51-36	○69-31		○65-39	×31-41	○42-31	5	1	0	2
菰野	×26-53	×31-41	×29-43	×39-65		×26-43	○69-39	1	5	0	6
片田	○49-36	○64-34	○61-27	○41-31	○43-26		○73-33	6	0	0	1
北立誠	×42-67	×23-57	×31-49	×31-42	×39-69	×33-73		0	6	0	7

大会第10日目 結果

<順位決定戦> 7月15日(月) 会場:朝日町

	開始	M3AB 男	M3AB 男
①	9:00	薦原 56 24 つつじ	中部 35 40 鳥羽
	T.O	A 3 位	A 2 位
②	10:05	愛宕 54 41 久居	桑部 37 39 四郷
	T.O	①A 負	①B 負
③	11:10	LYNX 25 39 玉垣	旭が丘 40 43 内部
	T.O	②A 負	②B 負
④	12:20	川越 39 40 日進	
	T.O	③A 負	
⑤	1:25	LYNX 24 49 四郷	旭が丘 39 51 玉垣
	T.O	④A 負	③B 負
⑥	2:30	川越 48 42 内部	
	T.O	⑤A 負	
⑦	3:35		
	T.O		

<順位決定戦> 7月15日(月) 会場:いなべ

	開始	M3AB 女	M3AB 女
①	9:00	川越 44 15 北立誠	いなべ 59 35 菰野
	T.O	A 3 位	A 2 位
②	10:05	西が丘 33 35 稻生	大山田E 37 42 精義
	T.O	①A 負	①B 負
③	11:10	関 48 41 Tクラウド	東部 49 32 常磐西
	T.O	②A 負	②B 負
④	12:20	白子 43 36 片田	大山田E 49 33 稻生
	T.O	③A 負	③B 負
⑤	1:25	常磐西 50 56 関	
	T.O	④A 負	
⑥	2:30	片田 32 43 東部	
	T.O	⑤A 負	
⑦	3:35		
	T.O		

大会第9日目 結果

7月14日(日) 会場 : 関B&G

	開始	M3A 男		M3A 女	
①	9:00	LYNX 37	37 桑部	白子 42	40 西が丘
	T.O	愛宕		東部	
②	10:05	旭が丘 38	39 川越	大山田E 38	16 いなべ
	T.O	LYNX		白子	
③	11:10	中部 69	25 薦原	関 61	27 川越
	T.O	桑部		西が丘	
④	12:20	川越 53	27 愛宕	いなべ 36	59 東部
	T.O	旭が丘		大山田E	
⑤	1:25	薦原 26	48 LYNX	川越 23	55 白子
	T.O	川越		いなべ	
⑥	2:30	桑部 69	58 中部	西が丘 48	49 関
	T.O	薦原		川越	
⑦	3:35	愛宕 31	44 旭が丘	東部 43	33 大山田E
	T.O	中部		関	

7月14日(日) 会場 : 御園小

	開始	M3B 男		M3B 女	
①	9:00	久居 37	63 日進	菰野 69	39 北立誠
	T.O	四郷		Tクラウド	
②	10:05	内部 39	30 玉垣	精義 50	29 稻生
	T.O	久居		菰野	
③	11:10	鳥羽 55	27 つつじ	常磐西 31	41 片田
	T.O	日進		北立誠	
④	12:20	玉垣 30	28 四郷	稻生 31	35 Tクラウド
	T.O	内部		精義	
⑤	1:25	つつじ 36	69 久居	片田 43	26 菰野
	T.O	玉垣		稻生	
⑥	2:30	日進 69	24 鳥羽	北立誠 31	42 常磐西
	T.O	つつじ		片田	
⑦	3:35	四郷 39	43 内部	Tクラウド 49	39 精義
	T.O	鳥羽		常磐西	

大会第8日目 結果

<順位決定戦> 7月13日(土) 会場:サンアリーナ

	開始	M 2 AB 男	M 2 AB 男
①	9:00	桔梗ガッツ 36 46 青山	南郊 30 49 河芸
	T.O	A 3 位	A 2 位
②	10:05	城田 45 50 熊野	桜島 46 52 御園
	T.O	① A 負	① B 負
③	11:10	いなべ 49 48 菰野	勢和 20 41 城南
	T.O	② A 負	② B 負
④	12:20	泊山 39 35 郡山	南郊 40 39 青山
	T.O	③ A 負	③ B 負
⑤	1:25	城田 42 39 河芸	桜島 70 40 熊野
	T.O	④ A 負	④ B 負
⑥	2:30		
	T.O		
⑦	3:35		
	T.O		

<順位決定戦>7月6日(土)会場:さんぎんアリーナ

	開始	M1AB 女		M1AB 女	
①	9:00	伊勢 25	65 勢和	錦生 32	59 河芸
	T.O	A 3位		A 2位	
②	10:05	多度北 32	63 つつじ	ベルウエスト 39	50 神戸
	T.O	①A 負		①B 負	
③	11:10	富州原 43	44 長島	津南 47	50 御菌
	T.O	②A 負		②B 負	
④	12:20	桜島 58	31 八郷		
	T.O	③A 負			
⑤	1:25	錦生 44	51 勢和	多度北 27	76 河芸
	T.O	④A 負		④B 負	
⑥	2:30	ベルウエスト 36	48 つつじ	富州原 33	44 神戸
	T.O	⑤A 負		⑤B 負	
⑦	3:35	津南 57	58 長島		
	T.O	⑥A 負			

<順位決定戦>7月7日(日)会場:さんぎんアリーナ

	開始	M1AB 男		M1AB 男	
①	9:00	北立誠 48	39 錦生	上野 50	47 藤水
	T.O	A 3位		A 2位	
②	10:05	清和 62	32 志摩	東員 43	57 多度
	T.O	①A 負		①B 負	
③	11:10	ビーイング 41	39 海陽	厚生 61	58 稲生
	T.O	②A 負		②B 負	
④	12:20	常磐西 39	42 富田	藤水 46	39 北立誠
	T.O	③A 負		③B 負	
⑤	1:25	志摩 52	50 上野	稲生 27	59 ビーイング
	T.O	④A 負		④B 負	
⑥	2:30				
	T.O				
⑦	3:35				
	T.O				

M1女子順位

優勝	桜島ミニバスケットボールクラブ
準優勝	八郷ミニバスケットボールクラブ
3 位	御菌ミニバスケットボールクラブ
4 位	長島オールスターズ
5 位	津南ミニバスケットボールチーム
6 位	神戸ミニバスケットボールクラブ
7 位	富州原ミニバスケットボールクラブ
8 位	つつじが丘ミニバスケットボールクラブ
9 位	松阪ベルウエスト
10 位	河芸ミニバスケットボールクラブ
11 位	多度北RABBITS (ラビッツ)
12 位	勢和ペガサス
13 位	錦生チアフル
14 位	伊勢ミニバスケットボール教室

M1男子順位

優勝	富田ミニバスケットボールクラブ
準優勝	常磐西ミニバスケットボールクラブ
3 位	厚生ミニバスケットボールクラブ
4 位	松阪B E E I N G
5 位	稲生ミニバスケットボールクラブ
6 位	海陽ミニバスケットボールクラブ
7 位	多度プレイカーズミニバスケットボールクラブスポーツ少年団
8 位	東員ミニバスケットボールクラブ (男子)
9 位	清和ミニバスケットボールクラブ
10 位	志摩ミニバスケットボールクラブ
11 位	上野ミニバスケットボールクラブ
12 位	藤水ミニバスケットボールクラブ
13 位	北立誠ミニバスケットボールクラブ
14 位	錦生チアフル

大会第7日目 結果

<順位決定戦>7月7日(日) 会場:さんぎんアリーナ

	開始	M1AB 男	M1AB 男
①	9:00	北立誠 48 39 錦生	上野 50 47 藤水
	T.O	A 3位	A 2位
②	10:05	清和 62 32 志摩	東員 43 57 多度
	T.O	①A 負	①B 負
③	11:10	ビーイング 41 39 海陽	厚生 61 58 稲生
	T.O	②A 負	②B 負
④	12:20	常磐西 39 42 富田	藤水 46 39 北立誠
	T.O	③A 負	③B 負
⑤	1:25	志摩 52 50 上野	稲生 27 59 ビーイング
	T.O	④A 負	④B 負
⑥	2:30		
	T.O		
⑦	3:35		
	T.O		

<順位決定戦>7月7日(日) 会場:関B&G

	開始	M2AB 女	M2AB 女
①	9:00	阿児 65 30 大山田D	ハーツ 2 0 南伊勢
	T.O	A 3位	A 2位
②	10:05	久居 0 2 熊野	結核ガッツ 32 41 桜台
	T.O	①A 負	①B 負
③	11:10	東員 57 37 木曾岬	朝日 51 53 清和
	T.O	②A 負	②B 負
④	12:20	玉垣 49 20 LYNX	結核ガッツ 29 74 熊野
	T.O	③A 負	③B 負
⑤	1:25		
	T.O		
⑥	2:30		
	T.O		
⑦	3:35		
	T.O		

大会第6日目 結果

<順位決定戦>7月6日(土) 会場:さんぎんアリーナ

	開始	M1AB 女		M1AB 女	
①	9:00	伊勢 25	65 勢和	錦生 32	59 河芸
	T.O	A 3 位		A 2 位	
②	10:05	多度北 32	63 つつじ	ベルウエスト 39	50 神戸
	T.O	① A 負		① B 負	
③	11:10	富州原 43	44 長島	津南 47	50 御園
	T.O	② A 負		② B 負	
④	12:20	桜島 58	31 八郷		
	T.O	③ A 負			
⑤	1:25	錦生 44	51 勢和	多度北 27	76 河芸
	T.O	④ A 負		④ B 負	
⑥	2:30	ベルウエスト 36	48 つつじ	富州原 33	44 神戸
	T.O	⑤ A 負		⑤ B 負	
⑦	3:35	津南 57	58 長島		
	T.O	⑥ A 負			

7月 6日(土) 会場 : 東員

	開始	M2B 男		M2B 女	
①	9:15	河芸 61	27 青山	南伊勢 44	42 大山田D
	T.O	郡山		桜台	
②	10:20	御園 33	49 城南	木曾岬 47	35 熊野
	T.O	河芸		南伊勢	
③	11:25	菰野 63	31 熊野	LYNX 31	28 清和
	T.O	青山		大山田D	
④	12:30	城南 25	43 郡山	熊野 29	33 桜台
	T.O	御園		木曾岬	
⑤	1:35	熊野 45	44 河芸	清和 51	28 南伊勢
	T.O	城南		熊野	
⑥	2:40	青山 32	86 菰野	大山田D 11	50 LYNX
	T.O	熊野		清和	
⑦	3:45	郡山 46	31 御園	桜台 41	50 木曾岬
	T.O	菰野		LYNX	

大会第5日目 結果

6月30日(日) 会場 : 河芸

	開始	M1A 男	M1A 女
①	9:00	上野 42 40 北立誠	ベルウエスト 47 24 錦生
	T.O	常磐西	桜島
②	10:05	清和 33 59 ビーイング	富洲原 54 13 多度北
	T.O	上野	ベルウエスト
③	11:10	厚生 45 36 東員	津南 79 28 伊勢
	T.O	北立誠	錦生
④	12:20	ビーイング 43 50 常磐西	多度北 22 79 桜島
	T.O	清和	富洲原
⑤	1:25	東員 66 40 上野	伊勢 28 55 ベルウエスト
	T.O	ビーイング	多度北
⑥	2:30	北立誠 38 59 厚生	錦生 32 60 津南
	T.O	東員	伊勢
⑦	3:35	常磐西 51 29 清和	桜島 72 45 富洲原
	T.O	厚生	津南

6月30日(日) 会場 : 孫太郎

	開始	M1B 男	M1B 女
①	9:00	藤水 47 43 錦生	つつじ 47 40 河芸
	T.O	海陽	八郷
②	10:05	富田 28 27 稲生	神戸 24 58 御園
	T.O	藤水	つつじ
③	11:10	多度 58 25 志摩	長島 55 29 勢和
	T.O	錦生	河芸
④	12:20	稲生 41 35 海陽	御園 26 45 八郷
	T.O	富田	神戸
⑤	1:25	志摩 47 46 藤水	勢和 42 43 つつじ
	T.O	稲生	御園
⑥	2:30	錦生 20 55 多度	河芸 32 51 長島
	T.O	志摩	勢和
⑦	3:35	海陽 16 52 富田	八郷 49 27 神戸
	T.O	多度	長島

6月30日(日) 会場 : 御園小

	開始	M3A 男	M3A 女
①	9:00	LYNX 42 41 川越	白子 48 19 いなべ
	T.O	愛宕	東部
②	10:05	薦原 18 82 桑部	川越 6 62 西が丘
	T.O	川越	いなべ
③	11:10	旭が丘 55 36 中部	大山田E 32 44 関
	T.O	桑部	西が丘
④	12:20	愛宕 34 36 LYNX	東部 44 56 白子
	T.O	中部	関
⑤	1:25	川越 55 34 薦原	いなべ 37 24 川越
	T.O	LYNX	白子
⑥	2:30	桑部 47 53 旭が丘	西が丘 32 41 大山田E
	T.O	薦原	川越
⑦	3:35	中部 37 44 愛宕	関 59 60 東部
	T.O	旭が丘	大山田E

6月30日(日) 会場 : 長島中部小

	開始	M3B 男	M3B 女
①	9:00	久居 29 48 玉垣	菰野 29 43 稲生
	T.O	四郷	Tクラウド
②	10:05	つつじ 41 62 日進	片田 73 33 北立誠
	T.O	玉垣	稲生
③	11:10	内部 57 21 鳥羽	精義 36 51 常磐西
	T.O	日進	北立誠
④	12:20	四郷 67 42 久居	Tクラウド 53 26 菰野
	T.O	鳥羽	常磐西
⑤	1:25	玉垣 65 39 つつじ	稲生 27 61 片田
	T.O	久居	菰野
⑥	2:30	日進 45 45 内部	北立誠 23 57 精義
	T.O	つつじ	片田
⑦	3:35	鳥羽 29 48 四郷	常磐西 54 41 Tクラウド
	T.O	内部	精義

大会第4日目 結果

6月29日(土) 会場 : 川越

	開始	M2A 男		M2A 女	
①	9:00	桜島 32	40 いなべ	朝日 36	36 ハーツ
	T.O	泊山		久居	
②	10:05	南郊 27	59 勢和	阿児 12	81 玉垣
	T.O	桜島		朝日	
③	11:10	ガッツ 21	38 城田	ガッツ 21	53 東員
	T.O	いなべ		ハーツ	
④	12:20	勢和 40	43 泊山	玉垣 70	36 久居
	T.O	南郊		阿児	
⑤	1:25	城田 40	45 桜島	東員 57	58 朝日
	T.O	勢和		玉垣	
⑥	2:30	いなべ 62	19 ガッツ	ハーツ 37	44 ガッツ
	T.O	城田		東員	
⑦	3:35	泊山 20	0 南郊	久居 86	22 阿児
	T.O	ガッツ		ガッツ	

大会第3日目 結果

6月23日(日) 会場 : HOS名張

	開始	M1A 男	M1A 女
①	9:00	上野 40 55 ビーイング	ベルウエスト 60 43 多度北
	T.O	常磐西	桜島
②	10:05	東員 40 31 北立誠	伊勢 7 52 錦生
	T.O	ビーイング	多度北
③	11:10	清和 42 52 厚生	富洲原 41 42 津南
	T.O	北立誠	錦生
④	12:20	常磐西 81 15 上野	桜島 73 38 ベルウエスト
	T.O	厚生	津南
⑤	1:25	ビーイング 44 35 東員	多度北 44 40 伊勢
	T.O	上野	ベルウエスト
⑥	2:30	北立誠 30 65 清和	錦生 26 39 富洲原
	T.O	東員	伊勢
⑦	3:35	厚生 43 65 常磐西	津南 22 51 桜島
	T.O	清和	富洲原

6月23日(日) 会場 : 芸濃

	開始	M1B 男	M1B 女
①	9:00	藤水 23 46 稲生	つつじ 38 51 御菌
	T.O	海陽	八郷
②	10:05	志摩 45 42 錦生	勢和 28 47 河芸
	T.O	稲生	御菌
③	11:10	富田 29 33 多度	神戸 56 52 長島
	T.O	錦生	河芸
④	12:20	海陽 61 48 藤水	八郷 59 25 つつじ
	T.O	多度	長島
⑤	1:25	稲生 61 42 志摩	御菌 63 20 勢和
	T.O	藤水	つつじ
⑥	2:30	錦生 13 79 富田	河芸 42 54 神戸
	T.O	志摩	勢和
⑦	3:35	多度 44 45 海陽	長島 30 42 八郷
	T.O	富田	神戸

6月23日(日) 会場 : 孫太郎

	開始	M2A 男	M2A 女
①	9:00	桜島 43 45 勢和	朝日 25 80 玉垣
	T.O	泊山	久居
②	10:05	城田 30 57 いなべ	東員 45 32 ハーツ
	T.O	勢和	玉垣
③	11:10	南郊 40 35 ガッツ	阿児 44 50 ガッツ
	T.O	いなべ	ハーツ
④	12:20	泊山 53 42 桜島	久居 71 71 朝日
	T.O	ガッツ	ガッツ
⑤	1:25	勢和 36 39 城田	玉垣 62 29 東員
	T.O	桜島	朝日
⑥	2:30	いなべ 57 30 南郊	ハーツ 52 39 阿児
	T.O	城田	東員
⑦	3:35	ガッツ 32 71 泊山	ガッツ 59 53 久居
	T.O	南郊	阿児

6月23日(日) 会場 : 白子小

	開始	M3B 男	M3B 女
①	9:00	久居 70 45 内部	菰野 31 41 精義
	T.O	鳥羽	常磐西
②	10:05	つつじ 19 58 四郷	片田 49 36 Tクラウド
	T.O	内部	精義
③	11:10	日進 40 22 玉垣	北立誠 31 49 稲生
	T.O	四郷	Tクラウド
④	12:20	鳥羽 33 34 久居	常磐西 65 39 菰野
	T.O	玉垣	稲生
⑤	1:25	内部 73 52 つつじ	精義 34 64 片田
	T.O	久居	菰野
⑥	2:30	四郷 46 44 日進	Tクラウド 67 42 北立誠
	T.O	つつじ	片田
⑦	3:35	玉垣 49 20 鳥羽	稲生 31 69 常磐西
	T.O	日進	北立誠

大会第2日目 結果

6月22日(土) 会場 : HOS名張

	開始	M2B 男		M2B 女	
①	9:00	河芸 37	53 城南	南伊勢 17	51 熊野
	T.O	郡山		桜台	
②	10:05	熊野 57	41 青山	清和 77	20 大山田D
	T.O	城南		熊野	
③	11:10	御園 47	55 菰野	木曾岬 33	57 LYNX
	T.O	青山		大山田D	
④	12:20	郡山 47	29 河芸	桜台 77	26 南伊勢
	T.O	菰野		L Y N X	
⑤	1:25	城南 46	28 熊野	熊野 32	55 清和
	T.O	河芸		南伊勢	
⑥	2:30	青山 34	52 御園	大山田D 26	90 木曾岬
	T.O	熊野		清和	
⑦	3:35	菰野 31	41 郡山	LYNX 29	18 桜台
	T.O	御園		木曾岬	

6月22日(土) 会場 : 朝上小

	開始	M3A 男		M3A 女	
①	9:00	LYNX 32	37 旭が丘	白子 28	27 大山田E
	T.O	中部		関	
②	10:05	薦原 36	43 愛宕	川越 29	62 東部
	T.O	旭が丘		大山田E	
③	11:10	桑部 50	57 川越	西が丘 49	45 いなべ
	T.O	愛宕		東部	
④	12:20	中部 42	51 LYNX	関 37	59 白子
	T.O	川越		いなべ	
⑤	1:25	旭が丘 64	34 薦原	大山田E 52	22 川越
	T.O	L Y N X		白子	
⑥	2:30	愛宕 32	59 桑部	東部 58	63 西が丘
	T.O	薦原		川越	
⑦	3:35	川越 45	35 中部	いなべ 26	41 関
	T.O	桑部		西が丘	

大会第1日目 結果

6月16日(日) 会場 : 安濃

	開始	M1A 男	M1A 女
①	9:00	上野 27 39 清和	ベルウエスト 26 35 富洲原
	T.O	厚生	津南
②	10:05	東員 35 50 常磐西	伊勢 15 83 桜島
	T.O	清和	富洲原
③	11:10	北立誠 29 48 ビーイング	錦生 34 39 多度北
	T.O	常磐西	桜島
④	12:20	厚生 47 30 上野	津南 41 36 ベルウエスト
	T.O	ビーイング	多度北
⑤	1:25	清和 41 48 東員	富洲原 70 10 伊勢
	T.O	上野	ベルウエスト
⑥	2:30	常磐西 63 26 北立誠	桜島 71 23 錦生
	T.O	東員	伊勢
⑦	3:35	ビーイング 43 50 厚生	多度北 20 70 津南
	T.O	北立誠	錦生

6月16日(日) 会場 : HOS名張

	開始	M1B 男	M1B 女
①	9:00	藤水 17 56 富田	つつじ 40 36 神戸
	T.O	多度	長島
②	10:05	志摩 37 65 海陽	勢和 19 54 八郷
	T.O	富田	神戸
③	11:10	錦生 24 46 稲生	河芸 40 50 御園
	T.O	海陽	八郷
④	12:20	多度 49 28 藤水	長島 53 37 つつじ
	T.O	稲生	御園
⑤	1:25	富田 54 25 志摩	神戸 53 32 勢和
	T.O	藤水	つつじ
⑥	2:30	海陽 67 37 錦生	八郷 65 24 河芸
	T.O	志摩	勢和
⑦	3:35	稲生 43 35 多度	御園 60 37 長島
	T.O	錦生	河芸

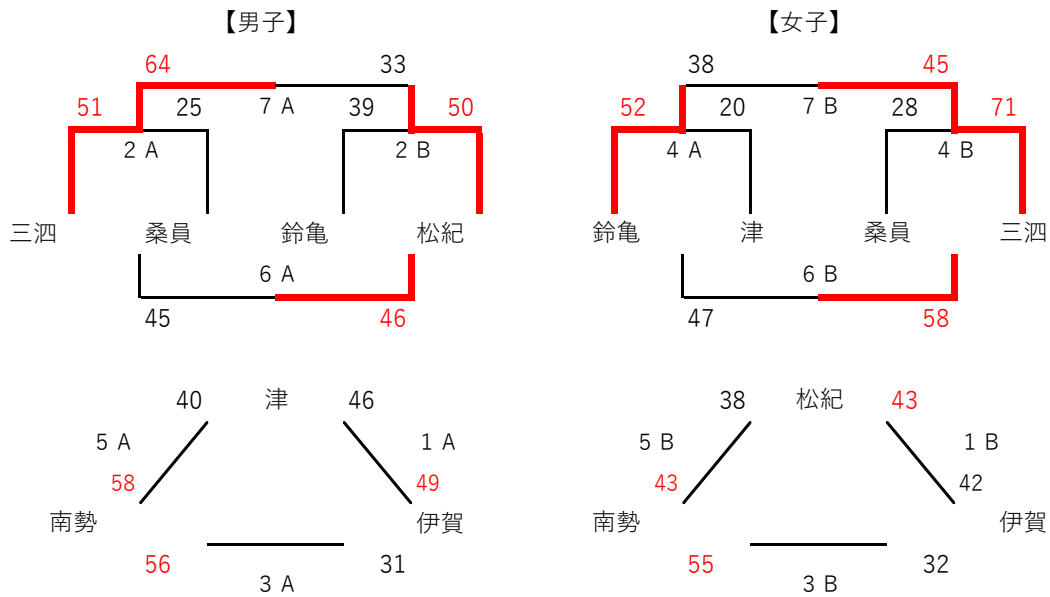
6月16日(日) 会場 : 木曾岬

	開始	M2A 男	M2A 女
①	9:00	桜島 55 23 南郊	朝日 63 39 阿児
	T.O	ガッツ	ガッツ
②	10:05	城田 40 68 泊山	東員 77 64 久居
	T.O	南郊	阿児
③	11:10	いなべ 36 46 勢和	ハーツ 22 76 玉垣
	T.O	泊山	久居
④	12:20	ガッツ 38 64 桜島	ガッツ 40 47 朝日
	T.O	勢和	玉垣
⑤	1:25	南郊 34 51 城田	阿児 48 78 東員
	T.O	桜島	朝日
⑥	2:30	泊山 51 31 いなべ	久居 59 45 ハーツ
	T.O	城田	東員
⑦	3:35	勢和 64 44 ガッツ	玉垣 74 19 ガッツ
	T.O	いなべ	ハーツ

6月16日(日) 会場 : 御園小

	開始	M2B 男	M2B 女
①	9:00	河芸 45 52 御園	南伊勢 28 103 木曾岬
	T.O	菰野	L Y N X
②	10:05	熊野 22 45 郡山	清和 45 35 桜台
	T.O	御園	木曾岬
③	11:10	青山 26 45 城南	大山田D 17 65 熊野
	T.O	郡山	桜台
④	12:20	菰野 50 36 河芸	L Y N X 76 13 南伊勢
	T.O	城南	熊野
⑤	1:25	御園 49 29 熊野	木曾岬 53 78 清和
	T.O	河芸	南伊勢
⑥	2:30	郡山 66 27 青山	桜台 79 21 大山田D
	T.O	熊野	清和
⑦	3:35	城南 56 36 菰野	熊野 22 36 L Y N X
	T.O	青山	大山田D

第11回 夏季三重県選手権大会

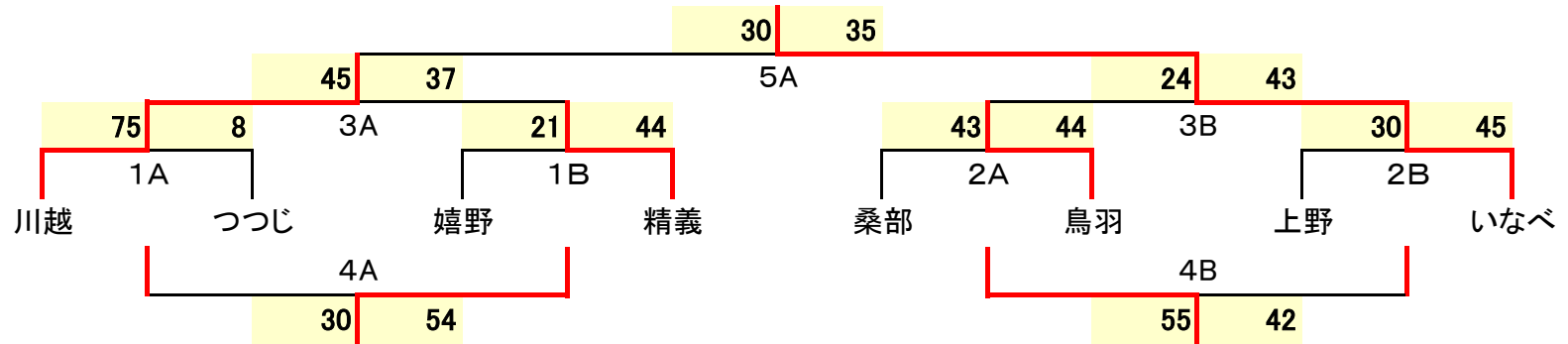


	開始	Aコート		Bコート	
①	9:00	津 男子 46	49 伊賀 男子	松紀 女子 43	42 伊賀 女子
②	10:00	三泗 男子 51	25 桑員 男子	鈴亀 男子 39	50 松紀 男子
③	11:00	伊賀 男子 31	56 南勢 男子	伊賀 女子 32	55 南勢 女子
④	12:00	鈴亀 女子 52	20 津 女子	桑員 女子 28	71 三泗 女子
⑤	13:00	南勢 男子 58	40 津 男子	南勢 女子 43	38 松紀 女子
⑥	14:00	桑員 男子 45	46 鈴亀 男子	津 女子 47	58 桑員 女子
⑦	15:00	三泗 男子 64	33 松紀 男子	鈴亀 女子 38	45 三泗 女子

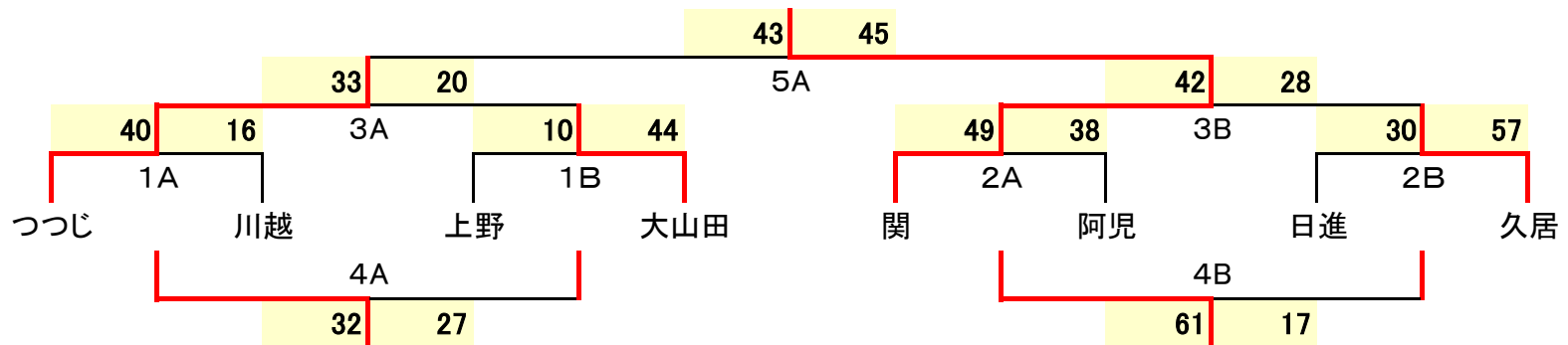
第25回三重県スポーツ少年団ミニバスケットボール交流大会 結果

<男子> 会場:東員町体育館

2019年12月1日(日)



<女子> 会場:木曾岬町体育館



■男子順位

- 優勝 いなべミニバスケットボールスポーツ少年団
- 準優勝 川越男子ミニバスケットボールスポーツ少年団
- 3位 鳥羽ミニバスケットボールクラブ
- 3位 精義ミニバスケットボールクラブ

■女子順位

- 優勝 関ミニバスケットボールクラブ
- 準優勝 つつじが丘ミニバスケットボールクラブ
- 3位 久居ウィンズ
- 3位 大山田エンジェルズ

【M4リーグ男 対戦表】

大会 12日目終了 試合結果

男子M4部リーグA1位

	修成	八郷	愛宕	順位		桑部	津新町	西陵
修成	/	○47-43	○54-41	1	桑部	/	○52-29	○78-27
八郷	×43-47	/	○56-55	2	津新町	×29-52	/	×34-44
愛宕	×41-54	×55-56	/	3	西陵	×27-78	○44-34	/

男子M4部リーグA2位

	河曲	神戸	名張
河曲	/	○20-0	○62-57
神戸	×0-20	/	×0-20
名張	×57-62	○20-0	/

男子M4部リーグA3位

男子M4部リーグB1位

	久居	NEXSUM	長島	順位		木曾岬	西が丘	一ノ宮
久居	/	○56-48	○61-28	1	木曾岬	/	×28-68	×43-64
NEXSUM	×48-56	/	○28-24	2	西が丘	○68-28	/	○51-47
長島	×28-61	×24-28	/	3	一ノ宮	○64-43	×47-51	/

男子M4部リーグB2位

	つつじ	白子	八風
つつじ	/	×40-45	○54-15
白子	○45-40	/	○56-14
八風	×15-54	×14-56	/

男子M4部リーグB3位

男子M4部リーグC1位

	嬉野	大山田	川越	順位		伊勢	朝日	鳥羽
嬉野	/	×38-44	×45-57	3	伊勢	/	×48-49	×27-52
大山田	○44-38	/	○43-41	1	朝日	○49-48	/	×41-53
川越	○57-45	×41-43	/	2	鳥羽	○52-27	○53-41	/

男子M4部リーグC2位

	片田	大山田D	箕田
片田	/	○46-35	○63-24
大山田D	×35-46	/	○78-33
箕田	×24-63	×33-78	/

男子M4部リーグC3位

【M4リーグ男 対戦表】

大会 11日目終了 試合結果

男子M4部リーグA1

	桑部	河曲	修成
桑部		○81-25	×26-47
河曲	×25-81		×14-77
修成	○47-26	○77-14	

男子M4部リーグA2

	八郷	津新町	神戸
八郷		○64-34	○70-33
津新町	×34-64		○55-51
神戸	×33-70	×51-55	

男子M4部リーグA3

	愛宕	西陵	名張
愛宕		○63-30	○77-25
西陵	×30-63		○69-26
名張	×25-77	×26-69	

男子M4部リーグB1

	久居	木曾岬	つつじ
久居		○80-35	○50-36
木曾岬	×35-80		○57-48
つつじ	×36-50	×48-57	

男子M4部リーグB2

	NEXSUM	西が丘	白子
NEXSUM		○36-35	○46-14
西が丘	×35-36		○40-32
白子	×14-46	×32-40	

男子M4部リーグB3

	長島	一ノ宮	八風
長島		○34-29	○64-15
一ノ宮	×29-34		○59-26
八風	×15-64	×26-59	

男子M4部リーグC1

	伊勢	片田	嬉野
伊勢		○47-31	×39-52
片田	×31-47		×39-67
嬉野	○52-39	○67-39	

男子M4部リーグC2

	大山田	大山田D	朝日
大山田		○63-9	○59-26
大山田D	×9-63		×21-77
朝日	×26-59	○77-21	

男子M4部リーグC3

	川越	鳥羽	箕田
川越		○63-18	○120-11
鳥羽	×18-63		○73-17
箕田	×11-120	×17-73	

【M4リーグ女 対戦表】

大会 11・12日目終了 試合結果

女子M4部リーグA

女子M4部リーグB

	桑部	西陵	内部	白子	村主	順位		川越	WS	修成	上野	日進	順位
桑部		○41-29	×21-75	×12-90	×31-78	4	川越		○51-5	○89-36	○82-19	○62-21	1
西陵	×29-41		×10-90	×12-76	×36-50	5	WS	×5-51		○51-18	×21-45	×15-50	4
内部	○75-21	○90-10		×27-44	×39-62	3	修成	×36-89	×18-51		×11-43	×30-69	5
白子	○90-12	○76-12	○44-27		○51-27	1	上野	×19-82	○45-21	○43-11		×14-36	3
村主	○78-31	○50-36	○62-39	×27-51		2	日進	×21-62	○50-15	○69-30	○36-14		2

女子M4部リーグC

女子M4部リーグD

	一ノ宮	飯野	北立誠	城南	あがた	順位		鈴峰	鳥羽	多度中	桜	旭が丘	順位
一ノ宮		×0-20	×0-20	×0-20	×0-20	5	鈴峰		△0-0	×13-77	×32-25	×0-20	4
飯野	○20-0		×20-49	△0-0	×0-20	3	鳥羽	△0-0		×0-20	×0-20	×0-20	5
北立誠	○20-0	○49-20		○20-0	○42-22	1	多度中	○77-13	○20-0		○68-17	○43-22	1
城南	△0-0	△0-0	×0-20		×0-20	4	桜	○32-25	○20-0	×17-68		×17-81	3
あがた	○20-0	○20-0	×22-42	○20-0		2	旭が丘	○20-0	○20-0	×22-43	○81-17		2

大会 12日目終了 試合結果

M4リーグ : 12月15日【日】

12月15日(日) 会場:河芸体

	開始	A	B
①	9:00	修成 47 43 八郷	久居 56 48 NEXSUM
	T.O	C1-1位	A3-1位
②	10:05	鈴峰 13 77 多度中	鳥羽 0 20 桜
	T.O	A1-1位	C3-1位
③	11:10	嬉野 38 44 大山田	八郷 56 55 愛宕
	T.O	B3-1位	鳥羽
④	12:15	多度中 43 22 旭が丘	桜 32 25 鈴峰
	T.O	B1-1位	A2-1位
⑤	1:20	NEXSUM 28 24 長島	大山田 43 41 川越
	T.O	多度中	桜
⑥	2:25	旭が丘 20 0 鳥羽	愛宕 41 54 修成
	T.O	B2-1位	鈴峰
⑦	3:30	長島 28 61 久居	川越 57 45 嬉野
	T.O	旭が丘	C2-1位

12月15日(日) 会場:ヤマモリ体(桑名市体)

	開始	A	B
①	9:00	桑部 21 75 内部	西陵 12 76 白子
	T.O	村主	A3-2位
②	10:05	河曲 20 0 神戸	桑部 52 29 津新町
	T.O	A3-3位	西陵
③	11:10	内部 39 62 村主	白子 90 12 桑部
	T.O	A1-3位	A1-2位
④	12:15	神戸 0 20 名張	津新町 34 44 西陵
	T.O	内部	白子
⑤	1:20	村主 50 36 西陵	
	T.O	桑部	
⑥	2:25	名張 57 62 河曲	西陵 27 78 桑部
	T.O	A2-2位	A2-3位

12月15日(日) 会場:青山小学校

	開始	A	B
①	9:00	川越 89 36 修成	WS 21 45 上野
	T.O	日進	B3-2位
②	10:05	つつじ 40 45 白子	木曾岬 28 68 西が丘
	T.O	B3-3位	WS
③	11:10	修成 30 69 日進	上野 19 82 川越
	T.O	B1-3位	B1-2位
④	12:15	白子 56 14 八風	西が丘 51 47 一ノ宮
	T.O	修成	上野
⑤	1:20	日進 50 15 WS	
	T.O	川越	
⑥	2:25	八風 15 54 つつじ	一ノ宮 64 43 木曾岬
	T.O	B2-2位	B2-3位

12月15日(日) 会場:関B&G海洋センター

	開始	A	B
①	9:00	一ノ宮 0 20 北立誠	飯野 0 0 城南
	T.O	あがた	C3-2位
②	10:05	片田 46 35 大山田	伊勢 48 49 朝日
	T.O	C3-3位	飯野
③	11:10	北立誠 42 22 あがた	城南 0 0 一ノ宮
	T.O	C1-3位	C1-2位
④	12:15	大山田 78 33 箕田	朝日 41 53 鳥羽
	T.O	北立誠	城南
⑤	1:20	あがた 20 0 飯野	
	T.O	一ノ宮	
⑥	2:25	箕田 24 63 片田	鳥羽 52 27 伊勢
	T.O	C2-2位	C2-3位

大会 11日目終了 試合結果

M4リーグ : 12月14日【土】

12月14日(土) 会場:HOS名張

	開始	A	B
①	9:00	桑部 81 25 河曲	八郷 64 34 津新町
	T.O	西陵男	愛宕
②	10:05	桑部 41 29 西陵	内部 27 44 白子
	T.O	津新町	八郷
③	11:10	愛宕 63 30 西陵	河曲 14 77 修成
	T.O	名張	神戸
④	12:15	村主 78 31 桑部	西陵 10 90 内部
	T.O	白子	桑部男
⑤	1:20	津新町 55 51 神戸	西陵 69 26 名張
	T.O	河曲	内部
⑥	2:25	白子 51 27 村主	修成 47 26 桑部
	T.O	桑部女	西陵女
⑦	3:30	神戸 33 70 八郷	名張 25 77 愛宕
	T.O	村主	修成

12月14日(土) 会場:川越町体

	開始	A	B
①	9:00	川越 51 5 WS	修成 11 43 上野
	T.O	日進	白子
②	10:05	久居 80 35 木曾岬	NEXSUM 36 35 西が丘
	T.O	つつじ	上野
③	11:10	日進 21 62 川越	WS 51 18 修成
	T.O	久居	NEXSUM
④	12:15	木曾岬 57 48 つつじ	西が丘 40 32 白子
	T.O	川越	WS
⑤	1:20	上野 14 36 日進	
	T.O	修成	
⑥	2:25	つつじ 36 50 久居	白子 14 46 NEXSUM
	T.O	西が丘	木曾岬

12月14日(土) 会場:河芸体

	開始	A	B
①	9:00	一ノ宮 0 20 飯野	北立誠 20 0 城南
	T.O	あがた	箕田
②	10:05	大山田 63 9 大山田D	川越 63 18 鳥羽
	T.O	朝日	城南
③	11:10	あがた 20 0 一ノ宮	飯野 20 49 北立誠
	T.O	大山田	川越
④	12:15	大山田D 21 77 朝日	鳥羽 73 17 箕田
	T.O	一ノ宮	飯野
⑤	1:20	城南 0 20 あがた	
	T.O	北立誠	
⑥	2:25	朝日 26 59 大山田	箕田 11 120 川越
	T.O	鳥羽	大山田D

12月14日(土) 会場:長島中部小学校

	開始	A	B
①	9:00	鈴峰 0 0 鳥羽	多度中 68 17 桜
	T.O	旭が丘	嬉野
②	10:05	長島 34 29 一ノ宮	伊勢 47 31 片田
	T.O	八風	桜
③	11:10	旭が丘 20 0 鈴峰	鳥羽 0 20 多度中
	T.O	長島	伊勢
④	12:15	一ノ宮 59 26 八風	片田 39 67 嬉野
	T.O	鈴峰	鳥羽
⑤	1:20	桜 17 81 旭が丘	
	T.O	多度中	
⑥	2:25	八風 15 64 長島	嬉野 52 39 伊勢
	T.O	片田	一ノ宮

後期リーグ結果【M1～M3男女】

M1男子順位

優勝	松阪BEEING
準優勝	多度プレイカーズミニバスケットボールクラブスポーツ少年団
3位	常磐西ミニバスケットボールクラブ
4位	富田ミニバスケットボールクラブ
5位	稲生ミニバスケットボールクラブ
6位	海陽ミニバスケットボールクラブ
7位	御菌MBC
8位	厚生ミニバスケットボールクラブ
9位	郡山プレイズ
10位	城南ミニバスケットボールスポーツ少年団
11位	泊山ヴィクトリーBBC
12位	桜島ミニバスケットボールクラブ
13位	東員ミニバスケットボールクラブ(男子)
14位	上野ミニバスケットボールクラブ

M1女子順位

優勝	桜島ミニバスケットボールクラブ
準優勝	長島オールスターズ
3位	八郷ミニバスケットボールクラブ
4位	玉垣ミニバスケットボールクラブ
5位	御菌ミニバスケットボールクラブ
6位	富州原ミニバスケットボールクラブ
7位	神戸ミニバスケットボールクラブ
8位	LYNXミニバスケットボール教室
9位	松阪ベルウエスト
10位	河芸ミニバスケットボールクラブ
11位	清和ミニバスケットボールクラブ
12位	つつじが丘ミニバスケットボールクラブ
13位	大山田エンジェルス
14位	久居WINDS

M2男子順位

優勝	いなベミニバスケットボールスポーツ少年団
準優勝	日進ミニバスケットボールスポーツ少年団男子
3位	清和ミニバスケットボールクラブ
4位	藤水ミニバスケットボールクラブ
5位	内部ミニバスケットボールクラブ
6位	四郷ミニバスケットボールクラブ
7位	城田 NAUGHTY BOYS
8位	勢和ミニバスケットボールクラブ
9位	中部ミニバスケットボールクラブ
10位	志摩ミニバスケットボールクラブ
11位	玉垣ブロックショット
12位	北立誠ミニバスケットボールクラブ
13位	あがたミニバスケットボールクラブ
14位	錦生チアフル

M2女子順位

優勝	勢和ベガサス
準優勝	東員ミニバスケットボールクラブ(女子)
3位	桜台ミラクルズ
4位	常磐西ミニバスケットボールクラブ
5位	愛宕ミニバスケットボールクラブ
6位	松阪東部mbc
7位	木曾岬ミニバスケットボールクラブ(女子)
8位	錦生チアフル
9位	関ミニバスケットボールクラブ
10位	片田ミニバスケットボール(女子)
11位	西が丘ミニバスケットボールクラブ
12位	T-CLOUD
13位	伊勢ミニバスケットボール教室
14位	桔梗ガッツミニバスケットボールクラブ

M3男子順位

優勝	菰野リトルファイターズ
準優勝	加佐登ミニバスケットボールクラブ
3位	河芸ミニバスケットボールクラブ
4位	LYNXミニバスケットボール教室
5位	精義ミニバスケットクラブ
6位	南郊フリッパーズ
7位	熊野ミニバスケットボールクラブ
8位	桔梗ガッツミニバスケットボールクラブ
9位	阿児ファイターズ
10位	薦原ミニバスケットボールクラブ
11位	青山ミニバスケットボールクラブ
12位	南立誠ミニバスケットボール少年団
13位	梅が丘ロケッツ
14位	旭が丘ミニバスケットボールクラブ男子

M3女子順位

優勝	津新町ミニバスケットボールクラブ
準優勝	熊野ミニバスケットボールクラブ
3位	多度北RABBITS(ラビッツ)
4位	菰野フレンズ
5位	稲生フラッフィーラビッツ
6位	松阪ハーツ
7位	朝日ミニバスケットボール少年団
8位	いなベミニバスケットボールスポーツ少年団女子
9位	精義ミニバスケットクラブ
10位	阿児ファイターズ
11位	四郷ミニバスケットボールクラブ
12位	南立誠ミニバスケットボール少年団
13位	大山田デビルズミニバスケットボールクラブ
14位	南伊勢SEAGALS

大会 9日目 終了結果

男子【M1部リーグA】

	常磐西	ビーイング	郡山	城南	桜島	泊山	稲生	勝	負	引	順位
常磐西		×31-32	○53-30	○62-20	○63-38	○46-33	○49-22	5	1		2
ビーイング	○32-31		○37-32	○49-27	○56-31	○52-42	○42-40	6			1
郡山	○30-53	×32-37		○27-25	○48-43	○49-39	×33-50	4	2		4
城南	×20-62	×27-49	×25-27		○33-26	○41-34	×32-34	2	4		5
桜島	×38-63	×31-56	×43-48	×22-36		×44-47	×39-47		6		7
泊山	×33-46	×42-52	×39-49	×34-41	○47-44		×41-69	1	5		6
稲生	×22-49	×40-42	○50-33	○34-32	○47-39	○69-41		4	2		3

女子【M1部リーグA】

	桜島	長島	LYNX	つつじが丘	ベルクエス	神戸	久居	勝	負	引	順位
桜島		○54-34	○51-16	○70-25	○56-30	○62-32	○82-31	6			1
長島	×34-54		○47-22	○76-35	○49-35	○47-36	○74-34	5	1		2
LYNX	×16-51	×22-47		×32-34	○39-33	×34-36	○46-31	2	4		4
つつじが丘	×25-70	×35-76	○34-32		×37-46	×32-44	○64-35	2	4		6
ベルクエス	×30-56	×35-49	×33-39	○46-37		×45-49	○60-44	2	4		5
神戸	×32-62	×36-47	○36-34	○44-32	○49-45		○78-36	4	2		3
久居	×31-82	×34-74	×31-46	×35-64	×44-60	×36-78			6		7

男子【M1部リーグB】

	富田	御園	海陽	多度	厚生	上野	東員	勝	負	引	順位
富田		○71-38	○43-42	×29-19	○53-31	○69-10	○68-29	5	1		2
御園	×38-71		×41-42	×33-63	○41-38	○57-30	○49-46	3	3		4
海陽	×42-43	○42-41		×31-37	○33-32	○67-30	○48-36	3	3		3
多度	○29-19	○63-33	○37-31		○52-37	○42-26	○63-31	6			1
厚生	×31-53	×38-41	×32-33	×37-52		○39-31	○41-39	2	4		5
上野	×10-69	×30-57	×30-67	×26-42	×31-39		×49-51		6		7
東員	×29-68	×46-49	×36-48	×31-63	×39-41	○51-49		1	5		6

女子【M1部リーグB】

	八郷	御園	玉垣	富洲原	河芸	大山田	清和	勝	負	引	順位
八郷		○45-34	○36-31	○43-19	○59-35	○62-20	○50-27	6			1
御園	×34-45		×35-41	○46-38	○56-29	○62-24	○56-31	4	2		3
玉垣	×31-36	○41-35		○34-30	○36-26	○33-16	○48-27	5	1		2
富洲原	×19-43	×38-46	×30-34		○45-36	○51-18	○49-28	3	3		4
河芸	×35-59	×29-56	×26-36	×36-45		○36-23	○54-32	2	4		5
大山田	×20-62	×24-62	×16-33	×18-51	×23-36		×37-56		6		7
清和	×27-50	×31-56	×28-49	×28-49	×32-54	○56-37		1	5		6

男子【M2部リーグA】

	北立誠	中部	いなべ	清和	勢和	内部	あがた	勝	負	引	順位
北立誠		×31-44	×28-55	×32-67	×36-40	×43-54	○37-35	1	5		6
中部	○44-31		×34-57	×31-58	○37-34	×29-43	○57-31	3	3		5
いなべ	○55-28	○57-34		○42-36	○50-35	○41-27	○61-34	6			1
清和	○67-32	○58-31	×36-42		○58-40	○58-47	○53-34	5	1		2
勢和	○40-36	×34-37	×35-50	×40-58		○45-43	○60-35	3	3		4
内部	○54-43	○43-29	×27-41	×47-58	×43-45		○46-43	3	3		3
あがた	×35-37	×31-57	×34-61	×34-53	×35-60	×43-46			6		7

女子【M2部リーグA】

	勢和	桜台	木曾岬	東部	ガッツ	エクラウド	片田	勝	負	引	順位
勢和		○71-56	○54-45	○62-31	○65-34	○59-38	○49-39	6			1
桜台	×56-71		○52-46	○51-45	○50-35	○58-35	○58-38	5	1		2
木曾岬	×45-54	×46-52		○60-59	○59-37	○51-40	×59-60	3	3		4
東部	×31-62	×45-51	×59-60		○43-36	○72-43	○41-36	3	3		3
ガッツ	×34-65	×35-50	×37-59	×36-43		×43-49	×31-54		6		7
エクラウド	×38-59	×35-58	×40-51	×43-72	○49-43		×37-39	1	5		6
片田	×39-49	×38-58	○60-59	×36-41	○54-31	○39-37		3	3		5

男子【M2部リーグB】

	藤水	錦生	四郷	城田	志摩	日進	玉垣	勝	負	引	順位
藤水		○48-40	×28-31	○41-34	○55-38	×47-48	○31-10	4	2		2
錦生	×40-48		×33-45	×48-58	×34-48	×29-31	×19-30		6		7
四郷	○31-28	○45-33		×47-51	○50-47	×28-40	○31-21	4	2		3
城田	×34-41	○58-48	○51-47		×27-36	○51-50	○58-43	4	2		4
志摩	×38-55	○48-34	×47-50	○36-27		×54-64	○45-30	3	3		5
日進	○48-47	○31-29	○40-28	×50-51	○64-54		○47-35	5	1		1
玉垣	×30-31	○30-19	×21-31	×43-58	×30-45	×35-47		1	5		6

女子【M2部リーグB】

	錦生	伊勢	東員	常磐西	西が丘	関	愛宕	勝	負	引	順位
錦生		○52-41	×36-46	×33-42	×50-55	○55-47	○34-31	3	3		4
伊勢	×41-52		×19-49	×21-52	×41-44	×52-56	×32-57		6		7
東員	○46-36	○49-19		○43-31	○47-38	○47-46	×27-33	5	1		1
常磐西	○42-33	○52-21	×31-43		○40-32	×55-64	○41-37	4	2		2
西が丘	○55-50	○44-41	×38-47	×32-40		×44-53	×39-48	2	4		6
関	×47-55	○56-52	×46-47	○64-55	○53-44		×44-46	3	3		5
愛宕	×31-34	○57-32	○33-27	×37-41	○48-39	○46-44		4	2		3

男子【M3部リーグA】

	LYNX	青山	加佐登	精義	旭が丘	熊野	薦原	勝	負	引	順位
LYNX		○36-32	×37-63	○40-34	○20-0	○50-36	○20-0	5	1		2
青山	×32-36		×30-60	×28-61	○20-0	×27-43	×22-30	1	5		6
加佐登	○63-37	○60-30		○65-50	○20-0	○44-32	○46-39	6			1
精義	×34-40	○61-28	×50-65		○20-0	○49-48	○20-0	4	2		3
旭が丘	×0-20	×0-20	×0-20	×0-20		×0-20	×0-20		6		7
熊野	×36-50	○43-27	×32-44	×48-49	○20-0		○49-33	3	3		4
薦原	×0-20	○30-22	×39-46	×0-20	○20-0	×33-49		2	4		5

女子【M3部リーグA】

	熊野	大山田D	朝日	精義	稲生	菰野	四郷	勝	負	引	順位
熊野		○62-23	○64-42	○50-33	×30-31	○37-33	○45-32	5	1		1
大山田D	×23-60		×15-73	×20-56	×27-57	×19-64	×24-41		6		7
朝日	×42-64	○73-15		○64-37	×35-47	○48-46	○50-39	4	2		4
精義	×33-50	○56-20	×37-64		×0-20	×0-20	○51-27	2	4		5
稲生	○31-30	○57-27	○47-35	○20-0		×26-36	×32-39	4	2		3
菰野	×33-37	○64-19	×46-48	○20-0	○36-26		○31-30	4	2		2
四郷	×32-45	○41-24	×39-50	×27-51	○39-32	×30-31		2	4		6

男子【M3部リーグB】

	南郊	ガッツ	菰野	河芸	南立誠	阿児	梅が丘	勝	負	引	順位
南郊		○45-35	×40-69	×38-62	○29-26	○51-35	○72-12	4	2		3
ガッツ	×35-45		×40-72	○44-38	×32-34	○49-36	○63-18	3	3		4
菰野	○69-40	○72-40		○55-44	○63-42	○72-32	○90-27	6			1
河芸	○62-38	×38-44	×44-55		○54-25	○49-42	○84-18	4	2		2
南立誠	×26-29	○34-32	×42-63	×25-54		×41-47	○73-33	2	4		6
阿児	×35-51	×36-49	×32-72	×42-49	○47-41		○91-42	2	4		5
梅が丘	×12-72	×18-63	×27-90	×18-84	×33-73	×42-91			6		7

女子【M3部リーグB】

	阿児	南伊勢	ハーツ	多度北	津新町	いなべ	南立誠	勝	負	引	順位
阿児		○20-0	×22-30	×33-78	×31-52	×36-58	○49-28	2	4		5
南伊勢	×0-20		×0-20	×0-20	×22-66	×23-65	×0-20		6		7
ハーツ	○30-22	○20-0		×27-57	×37-45	○39-29	○64-23	4	2		3
多度北	○78-33	○20-0	○57-27		×31-62	○55-32	○55-22	5	1		2
津新町	○52-31	○66-22	○45-37	○62-31		○57-56	○69-30	6			1
いなべ	○58-36	○65-23	×28-39	×32-55	×56-57		○46-30	3	3		4
南立誠	×28-49	○20-0	×23-64	×22-55	×30-69	×30-46		1	5		6

男子【M1部リーグA】

	常磐西	ビーイング	郡山	城南	桜島	泊山	稲生
常磐西		×31-32	○53-30	○62-20	○63-38	○46-33	○49-22
ビーイング	○32-31		○37-32	○49-27	○56-31	○52-42	○42-40
郡山	○30-53	×32-37		○27-25	○48-43	○49-39	×33-50
城南	×20-62	×27-49	×25-27		○33-26	○41-34	×32-34
桜島	×38-63	×31-56	×43-48	×22-36		×44-47	×39-47
泊山	×33-46	×42-52	×39-49	×34-41	○47-44		×41-69
稲生	×22-49	×40-42	○50-33	○34-32	○47-39	○69-41	

女子【M1部リーグA】

	桜島	長島	LYNX	つつじが丘	ベルウエスト	神戸	久居
桜島		○54-34	○51-16	○70-25	○56-30	○62-32	○82-31
長島	×34-54		○47-22	○76-35	○49-35	○47-36	○74-34
LYNX	×16-51	×22-47		×32-34	○39-33	×34-36	○46-31
つつじが丘	×25-70	×35-76	○34-32		×37-46	×32-44	○64-35
ベルウエスト	×30-56	×35-49	×33-39	○46-37		×45-49	○60-44
神戸	×32-62	×36-47	○36-34	○44-32	○49-45		○78-36
久居	×31-82	×34-74	×31-46	×35-64	×44-60	×36-78	

11月3日(日) 会場: 東員

	開始	M1A	M1A
①	9:30	常磐西 49 22 稲生	桜島 82 31 久居
	T.O	神戸	城南
②	10:35	ビーイング 52 42 泊山	郡山 48 43 桜島
	T.O	稲生	久居
③	11:40	長島 47 36 神戸	LYNX 39 33 ベルウエスト
	T.O	つつじが丘	桜島
④	12:45	泊山 33 46 常磐西	稲生 34 32 城南
	T.O	長島	ベルウエスト
⑤	1:50	神戸 32 62 桜島	久居 35 64 つつじが丘
	T.O	泊山	LYNX
⑥	2:55	桜島 31 56 ビーイング	城南 25 27 郡山
	T.O	桜島	常磐西
⑦	4:00	ベルウエスト 35 49 長島	つつじが丘 34 32 LYNX
	T.O	ビーイング	郡山

11月4日(祝) 会場: 孫太郎

	開始	M1A	M1A
①	9:00	郡山 49 39 泊山	神戸 36 34 LYNX
	T.O	桜島	久居
②	10:05	桜島 56 30 ベルウエスト	長島 76 35 つつじが丘
	T.O	神戸	LYNX
③	11:10	桜島 38 63 常磐西	城南 27 49 ビーイング
	T.O	桜島	稲生
④	12:15	LYNX 46 31 久居	ベルウエスト 45 49 神戸
	T.O	常磐西	城南
⑤	1:20	稲生 50 33 郡山	泊山 47 44 桜島
	T.O	ビーイング	ベルウエスト
⑥	2:25	久居 34 74 長島	つつじが丘 25 70 桜島
	T.O	郡山	泊山
⑦	3:30	ビーイング 42 40 稲生	常磐西 62 20 城南
	T.O	長島	つつじが丘

11月23日(土) 会場: サンアリーナ

	開始	M1A	M1A
①	9:00	泊山 34 41 城南	つつじが丘 32 44 神戸
	T.O	LYNX	常磐西
②	10:05	桜島 39 47 稲生	ビーイング 37 32 郡山
	T.O	城南	つつじが丘
③	11:10	長島 47 22 LYNX	神戸 78 36 久居
	T.O	桜島	ベルウエスト
④	12:15	郡山 30 53 常磐西	稲生 69 41 泊山
	T.O	長島	神戸
⑤	1:20	ベルウエスト 46 37 つつじが丘	LYNX 16 51 桜島
	T.O	久居	稲生
⑥	2:25	常磐西 31 32 ビーイング	城南 33 26 桜島
	T.O	泊山	郡山
⑦	3:30	桜島 54 34 長島	久居 44 60 ベルウエスト
	T.O	ビーイング	桜島

<順位決定戦> 11月24日(日) 会場: サンアリーナ

	開始	Aコート	Bコート
①	9:00	ビーイング 41 40 多度	常磐西 36 29 富田
	T.O	長島	神戸
②	10:05	城南 25 29 厚生	泊山 50 43 東員
	T.O	1A負	1B負
③	11:10	長島 40 31 玉垣	神戸 53 62 御菌
	T.O	2A負	2B負
④	12:15	つつじが丘 39 44 清和	久居 35 47 大山田
	T.O	3A負(予定)	3B負(予定)
⑤	1:20	いなべ 55 44 日進	勢和 51 34 東員
	T.O	2E勝	2F勝
⑥	2:25	厚生 46 44 郡山	東員 44 70 桜島
	T.O		
⑦	3:30		
	T.O		

男子【M1部リーグB】

	富田	御菌	海陽	多度	厚生	上野	東員
富田		○71-38	○43-42	×29-19	○53-31	○69-10	○68-29
御菌	×38-71		×41-42	×33-63	○41-38	○57-30	○49-46
海陽	×42-43	○42-41		×31-37	○33-32	○67-30	○48-36
多度	○29-19	○63-33	○37-31		○52-37	○42-26	○63-31
厚生	×31-53	×38-41	×32-33	×37-52		○39-31	○41-39
上野	×10-69	×30-57	×30-67	×26-42	×31-39		×49-51
東員	×29-68	×46-49	×36-48	×31-63	×39-41	○51-49	

女子【M1部リーグB】

	八郷	御菌	玉垣	富洲原	河芸	大山田	清和
八郷		○45-34	○36-31	○43-19	○59-35	○62-20	○50-27
御菌	×34-45		×35-41	○46-38	○56-29	○62-24	○56-31
玉垣	×31-36	○41-35		○34-30	○36-26	○33-16	○48-27
富洲原	×19-43	×38-46	×30-34		○45-36	○51-18	○49-28
河芸	×35-59	×29-56	×26-36	×36-45		○36-23	○54-32
大山田	×20-62	×24-62	×16-33	×18-51	×23-36		×37-56
清和	×27-50	×31-56	×28-49	×28-49	×32-54	○56-37	

11月3日(日) 会場: 孫太郎

	開始	M1B	M1B
①	9:00	富田 68 29 東員	八郷 50 27 清和
	T.O	大山田	多度
②	10:05	御菌 57 30 上野	海陽 33 32 厚生
	T.O	東員	清和
③	11:10	御菌 62 24 大山田	玉垣 36 26 河芸
	T.O	富洲原	厚生
④	12:20	上野 10 69 富田	東員 31 63 多度
	T.O	御菌	河芸
⑤	1:25	大山田 20 62 八郷	清和 28 49 富洲原
	T.O	上野	玉垣
⑥	2:30	厚生 38 41 御菌	多度 37 31 海陽
	T.O	八郷	富田
⑦	3:35	河芸 29 56 御菌	富洲原 30 34 玉垣
	T.O	御菌	海陽

11月4日(祝) 会場: HOS

	開始	M1B	M1B
①	9:00	海陽 67 30 上野	大山田 16 33 玉垣
	T.O	厚生	清和
②	10:05	八郷 59 35 河芸	御菌 46 38 富洲原
	T.O	大山田	玉垣
③	11:10	厚生 31 53 富田	多度 63 33 御菌
	T.O	八郷	東員
④	12:15	玉垣 48 27 清和	河芸 36 23 大山田
	T.O	富田	多度
⑤	1:20	東員 36 48 海陽	上野 31 39 厚生
	T.O	御菌	河芸
⑥	2:25	清和 31 56 御菌	富洲原 19 43 八郷
	T.O	海陽	上野
⑦	3:30	御菌 49 46 東員	富田 19 29 多度
	T.O	御菌	富洲原

11月23日(土) 会場: サンアリーナ

	開始	M1B	M1B
①	9:00	上野 26 42 多度	富洲原 51 18 大山田
	T.O	玉垣	富田
②	10:05	厚生 41 39 東員	御菌 41 42 海陽
	T.O	多度	富洲原
③	11:10	御菌 35 41 玉垣	大山田 37 56 清和
	T.O	八郷	河芸
④	12:15	海陽 42 43 富田	東員 51 49 上野
	T.O	御菌	大山田
⑤	1:20	河芸 36 45 富洲原	玉垣 31 36 八郷
	T.O	清和	東員
⑥	2:25	富田 71 38 御菌	多度 52 37 厚生
	T.O	上野	海陽
⑦	3:30	八郷 45 34 御菌	清和 32 54 河芸
	T.O	御菌	厚生

<順位決定戦> 11月24日(日) 会場: サンアリーナ

	開始	Cコート	Dコート
①	9:00	稲生 43 32 海陽	郡山 42 44 御菌
	T.O	リンクス	ベルウエスト
②	10:05	桜島 50 42 上野	桜島 44 37 八郷
	T.O	1C負	1D負
③	11:10	リンクス 36 37 富洲原	ベルウエスト 39 33 河芸
	T.O	2C負	2D負
④	12:15	清和 73 42 藤水	桜台 37 36 常磐西
	T.O	3C負(予定)	3D負(予定)
⑤	1:20	多度 52 48 常磐西	富田 44 43 稲生
	T.O		
⑥	2:25	八郷 45 50 長島	富洲原 46 43 神戸
	T.O		
⑦	3:30		
	T.O		

男子【M2部リーグA】

	北立誠	中部	いなべ	清和	勢和	内部	あがた
北立誠		×31-44	×28-55	×32-67	×36-40	×43-54	○37-35
中部	○44-31		×34-57	×31-58	○37-34	×29-43	○57-31
いなべ	○55-28	○57-34		○42-36	○50-35	○41-27	○61-34
清和	○67-32	○58-31	×36-42		○58-40	○58-47	○53-34
勢和	○40-36	×34-37	×35-50	×40-58		○45-43	○60-35
内部	○54-43	○43-29	×27-41	×47-58	×43-45		○46-43
あがた	×35-37	×31-57	×34-61	×34-53	×35-60	×43-46	

10月20日(日) 会場: 河芸

	開始	M2A	M2A
①	9:00	北立誠 37 35 あがた	勢和 49 39 片田
	T.O	Tクラウド	清和
②	10:05	中部 29 43 内部	いなべ 50 35 勢和
	T.O	あがた	片田
③	11:10	桜台 58 35 Tクラウド	木曾岬 59 37 ガッツ
	T.O	東部	勢和
④	12:15	内部 54 43 北立誠	あがた 34 53 清和
	T.O	桜台	ガッツ
⑤	1:20	Tクラウド 38 59 勢和	片田 36 41 東部
	T.O	内部	木曾岬
⑥	2:25	勢和 34 37 中部	清和 36 42 いなべ
	T.O	勢和	北立誠
⑦	3:30	ガッツ 35 50 桜台	東部 59 60 木曾岬
	T.O	中部	いなべ

11月17日(日) 会場: 飯野小学校

	開始	M2A	M2A
①	9:00	内部 47 58 清和	東部 72 43 Tクラウド
	T.O	木曾岬	北立誠
②	10:05	勢和 60 35 あがた	中部 34 57 いなべ
	T.O	清和	東部
③	11:10	桜台 52 46 木曾岬	Tクラウド 37 39 片田
	T.O	勢和	ガッツ
④	12:15	いなべ 55 28 北立誠	あがた 43 46 内部
	T.O	桜台	Tクラウド
⑤	1:20	ガッツ 36 43 東部	木曾岬 45 54 勢和
	T.O	片田	あがた
⑥	2:25	北立誠 31 44 中部	清和 58 40 勢和
	T.O	内部	いなべ
⑦	3:30	勢和 71 56 桜台	片田 54 31 ガッツ
	T.O	中部	勢和

女子【M2部リーグA】

	勢和	桜台	木曾岬	東部	ガッツ	Tクラウド	片田
勢和		○71-56	○54-45	○62-31	○65-34	○59-38	○49-39
桜台	×56-71		○52-46	○51-45	○50-35	○58-35	○58-38
木曾岬	×45-54	×46-52		○60-59	○59-37	○51-40	×59-60
東部	×31-62	×45-51	×59-60		○43-36	○72-43	○41-36
ガッツ	×34-65	×35-50	×37-59	×36-43		×43-49	×31-54
Tクラウド	×38-59	×35-58	×40-51	×43-72	○49-43		×37-39
片田	×39-49	×38-58	○60-59	×36-41	○54-31	○39-37	

10月27日(日) 会場: HOS

	開始	M2A	M2A
①	9:00	いなべ 41 27 内部	Tクラウド 40 51 木曾岬
	T.O	勢和	片田
②	10:05	勢和 65 34 ガッツ	桜台 51 45 東部
	T.O	Tクラウド	木曾岬
③	11:10	勢和 40 36 北立誠	清和 58 31 中部
	T.O	勢和	あがた
④	12:15	木曾岬 59 60 片田	ガッツ 43 49 Tクラウド
	T.O	北立誠	清和
⑤	1:20	あがた 34 61 いなべ	内部 43 45 勢和
	T.O	中部	ガッツ
⑥	2:25	片田 38 58 桜台	東部 31 62 勢和
	T.O	いなべ	内部
⑦	3:30	中部 57 31 あがた	北立誠 32 67 清和
	T.O	桜台	東部

<順位決定戦> 11月24日(日) 会場: サンアリーナ

	開始	Eコート	Fコート
①	9:00	あがた 48 47 錦生	北立誠 29 39 玉垣
	T.O	ガッツ	Tクラウド
②	10:05	中部 54 43 志摩	勢和 29 41 城田
	T.O	1E負	1F負
③	11:10	ガッツ 39 49 伊勢	Tクラウド 26 41 西が丘
	T.O	2E負	2F負
④	12:15	片田 38 47 関	木曾岬 42 37 錦生
	T.O	3E負	3F負
⑤	1:20	東部 45 50 愛宕	内部 39 25 四郷
	T.O	4E負	4F負
⑥	2:25	大山田 20 46 つつじ	
	T.O		
⑦	3:30		
	T.O		

男子【M2部リーグB】

	藤水	錦生	四郷	城田	志摩	日進	玉垣
藤水		○48-40	×28-31	○41-34	○55-38	×47-48	○31-10
錦生	×40-48		×33-45	×48-58	×34-48	×29-31	×19-30
四郷	○31-28	○45-33		×47-51	○50-47	×28-40	○31-21
城田	×34-41	○58-48	○51-47		×27-36	○51-50	○58-43
志摩	×38-55	○48-34	×47-50	○36-27		×54-64	○45-30
日進	○48-47	○31-29	○40-28	×50-51	○64-54		○47-35
玉垣	×30-31	○30-19	×21-31	×43-58	×30-45	×35-47	

女子【M2部リーグB】

	錦生	伊勢	東員	常磐西	西が丘	関	愛宕
錦生		○52-41	×36-46	×33-42	×50-55	○55-47	○34-31
伊勢	×41-52		×19-49	×21-52	×41-44	×52-56	×32-57
東員	○46-36	○49-19		○43-31	○47-38	○47-46	×27-33
常磐西	○42-33	○52-21	×31-43		○40-32	×55-64	○41-37
西が丘	○55-50	○44-41	×38-47	×32-40		×44-53	×39-48
関	×47-55	○56-52	×46-47	○64-55	○53-44		×44-46
愛宕	×31-34	○57-32	○33-27	×37-41	○48-39	○46-44	

10月26日(土) 会場: HOS

	開始	M2B	M2B
①	9:00	藤水 31 30 玉垣	錦生 34 31 愛宕
	T.O	関	城田
②	10:05	錦生 29 31 日進	四郷 50 47 志摩
	T.O	玉垣	愛宕
③	11:10	伊勢 52 56 関	東員 47 38 西が丘
	T.O	常磐西	志摩
④	12:15	日進 48 47 藤水	玉垣 43 58 城田
	T.O	伊勢	西が丘
⑤	1:20	関 47 55 錦生	愛宕 37 41 常磐西
	T.O	日進	東員
⑥	2:25	志摩 48 34 錦生	城田 51 47 四郷
	T.O	錦生	藤水
⑦	3:30	西が丘 44 41 伊勢	常磐西 31 43 東員
	T.O	錦生	四郷

10月27日(日) 会場: 河芸

	開始	M2B	M2B
①	9:00	四郷 28 40 日進	関 46 47 東員
	T.O	志摩	愛宕
②	10:05	錦生 50 55 西が丘	伊勢 21 52 常磐西
	T.O	関	東員
③	11:10	志摩 38 55 藤水	城田 58 48 錦生
	T.O	錦生	玉垣
④	12:15	東員 27 33 愛宕	西が丘 44 53 関
	T.O	藤水	城田
⑤	1:20	玉垣 21 31 四郷	日進 64 54 志摩
	T.O	錦生	西が丘
⑥	2:25	愛宕 57 32 伊勢	常磐西 42 33 錦生
	T.O	四郷	日進
⑦	3:30	錦生 19 30 玉垣	藤水 41 34 城田
	T.O	伊勢	常磐西

11月17日(日) 会場: 高野尾小学校

	開始	M2B	M2B
①	9:00	日進 50 51 城田	常磐西 55 64 関
	T.O	東員	藤水
②	10:05	志摩 45 30 玉垣	錦生 33 45 四郷
	T.O	城田	常磐西
③	11:10	伊勢 19 49 東員	関 44 46 愛宕
	T.O	錦生	西が丘
④	12:15	四郷 31 28 藤水	玉垣 35 47 日進
	T.O	伊勢	関
⑤	1:20	西が丘 32 40 常磐西	東員 46 36 錦生
	T.O	愛宕	玉垣
⑥	2:25	藤水 48 40 錦生	城田 27 36 志摩
	T.O	日進	四郷
⑦	3:30	錦生 52 41 伊勢	愛宕 48 39 西が丘
	T.O	錦生	志摩

男子【M3部リーグA】

	LYNX	青山	加佐登	精義	旭が丘	熊野	薦原
LYNX		○36-32	×37-63	○40-34	○20-0	○50-36	○20-0
青山	×32-36		×30-60	×28-61	○20-0	×27-43	×22-30
加佐登	○63-37	○60-30		○65-50	○20-0	○44-32	○46-39
精義	×34-40	○61-28	×50-65		○20-0	○49-48	○20-0
旭が丘	×0-20	×0-20	×0-20	×0-20		×0-20	×0-20
熊野	×36-50	○43-27	×32-44	×48-49	○20-0		○49-33
薦原	×0-20	○30-22	×39-46	×0-20	○20-0	×33-49	

女子【M3部リーグA】

	熊野	大山田D	朝日	精義	稲生	菰野	四郷
熊野		○62-23	○64-42	○50-33	×30-31	○37-33	○45-32
大山田D	×23-60		×15-73	×20-56	×27-57	×19-64	×24-41
朝日	×42-64	○73-15		○64-37	×35-47	○48-46	○50-39
精義	×33-50	○56-20	×37-64		×0-20	×0-20	○51-27
稲生	○31-30	○57-27	○47-35	○20-0		×26-36	×32-39
菰野	×33-37	○64-19	×46-48	○20-0	○36-26		○31-30
四郷	×32-45	○41-24	×39-50	×27-51	○39-32	×30-31	

10月27日(日) 会場: 玉垣小学校

	開始	M3A	M3A
①	9:00	LYNX 20 0 薦原	熊野 45 32 四郷
	T.O	菰野	精義
②	10:05	青山 27 43 熊野	加佐登 20 0 旭が丘
	T.O	薦原	四郷
③	11:10	大山田D 19 64 菰野	朝日 35 47 稲生
	T.O	精義	旭が丘
④	12:15	熊野 36 50 LYNX	薦原 0 20 精義
	T.O	大山田D	稲生
⑤	1:20	菰野 33 37 熊野	四郷 27 51 精義
	T.O	熊野	朝日
⑥	2:25	旭が丘 0 20 青山	精義 50 65 加佐登
	T.O	熊野	LYNX
⑦	3:30	稲生 57 27 大山田D	精義 37 64 朝日
	T.O	青山	加佐登

11月2日(土) 会場: 川越

	開始	M3A	M3A
①	9:00	加佐登 44 32 熊野	菰野 46 48 朝日
	T.O	旭が丘	四郷
②	10:05	熊野 30 31 稲生	大山田D 20 56 精義
	T.O	菰野	朝日
③	11:10	旭が丘 0 20 LYNX	精義 61 28 青山
	T.O	熊野	薦原
④	12:15	朝日 50 39 四郷	稲生 26 36 菰野
	T.O	LYNX	精義
⑤	1:20	薦原 39 46 加佐登	熊野 20 0 旭が丘
	T.O	青山	稲生
⑥	2:25	四郷 41 24 大山田D	精義 33 50 熊野
	T.O	加佐登	熊野
⑦	3:30	青山 22 30 薦原	LYNX 40 34 精義
	T.O	大山田D	精義

11月4日(祝) 会場: 桑名

	開始	M3A	M3A
①	9:00	熊野 48 49 精義	精義 0 20 菰野
	T.O	朝日	LYNX
②	10:05	旭が丘 0 20 薦原	青山 30 60 加佐登
	T.O	精義	精義
③	11:10	大山田D 15 73 朝日	菰野 31 30 四郷
	T.O	熊野	稲生
④	12:15	加佐登 63 37 LYNX	薦原 33 49 熊野
	T.O	大山田D	菰野
⑤	1:20	稲生 20 0 精義	朝日 42 64 熊野
	T.O	四郷	薦原
⑥	2:25	LYNX 36 32 青山	精義 20 0 旭が丘
	T.O	熊野	加佐登
⑦	3:30	熊野 62 23 大山田D	四郷 39 32 稲生
	T.O	青山	旭が丘

<順位決定戦> 11月23日(土) 会場: 桑名(男)

	開始	Aコート	Bコート
①	9:00	旭が丘 0 20 梅が丘	青山 37 25 南立誠
	T.O	南郊	精義
②	10:05	薦原 31 41 阿児	熊野 43 33 ガッツ
	T.O	①A勝男	①B勝男
③	11:10	精義 45 43 南郊	LYNX 22 41 河芸
	T.O	②A勝男	②B勝男
④	12:15	加佐登 54 56 菰野	
	T.O	③A勝男	
⑤	1:20		
	T.O		
⑥	2:25		
	T.O		
⑦	3:30		
	T.O		

男子【M3部リーグB】

	南郊	ガッツ	菰野	河芸	南立誠	阿児	梅が丘
南郊		○45-35	×40-69	×38-62	○29-26	○51-35	○72-12
ガッツ	×35-45		×40-72	○44-38	×32-34	○49-36	○63-18
菰野	○69-40	○72-40		○55-44	○63-42	○72-32	○90-27
河芸	○62-38	×38-44	×44-55		○54-25	○49-42	○84-18
南立誠	×26-29	○34-32	×42-63	×25-54		×41-47	○73-33
阿児	×35-51	×36-49	×32-72	×42-49	○47-41		○91-42
梅が丘	×12-72	×18-63	×27-90	×18-84	×33-73	×42-91	

女子【M3部リーグB】

	阿児	南伊勢	ハーツ	多度北	津新町	いなべ	南立誠
阿児		○20-0	×22-30	×33-78	×31-52	×36-58	○49-28
南伊勢	×0-20		×0-20	×0-20	×22-66	×23-65	×0-20
ハーツ	○30-22	○20-0		×27-57	×37-45	○39-29	○64-23
多度北	○78-33	○20-0	○57-27		×31-62	○55-32	○55-22
津新町	○52-31	○66-22	○45-37	○62-31		○57-56	○69-30
いなべ	○58-36	○65-23	×28-39	×32-55	×56-57		○46-30
南立誠	×28-49	○20-0	×23-64	×22-55	×30-69	×30-46	

10月27日(日) 会場: 孫太郎

	開始	M3B	M3B
①	9:00	南郊 72 12 梅が丘	阿児 49 28 南立誠
	T.O	いなべ	河芸
②	10:05	ガッツ 49 36 阿児	菰野 63 42 南立誠
	T.O	梅が丘	南立誠
③	11:10	南伊勢 23 65 いなべ	ハーツ 37 45 津新町
	T.O	多度北	南立誠
④	12:15	阿児 35 51 南郊	梅が丘 18 84 河芸
	T.O	南伊勢	津新町
⑤	1:20	いなべ 58 36 阿児	南立誠 22 55 多度北
	T.O	阿児	ハーツ
⑥	2:25	南立誠 34 32 ガッツ	河芸 44 55 菰野
	T.O	阿児	南郊
⑦	3:30	津新町 66 22 南伊勢	多度北 57 27 ハーツ
	T.O	ガッツ	菰野

11月3日(日) 会場: 加佐登小学校

	開始	M3B	M3B
①	9:00	菰野 72 32 阿児	いなべ 28 39 ハーツ
	T.O	南立誠	南立誠
②	10:05	阿児 31 52 津新町	南伊勢 0 20 多度北
	T.O	いなべ	ハーツ
③	11:10	南立誠 26 29 南郊	河芸 38 44 ガッツ
	T.O	阿児	梅が丘
④	12:15	ハーツ 64 23 南立誠	津新町 57 56 いなべ
	T.O	南郊	河芸
⑤	1:20	梅が丘 27 90 菰野	阿児 47 41 南立誠
	T.O	ガッツ	津新町
⑥	2:25	南立誠 20 0 南伊勢	多度北 78 33 阿児
	T.O	菰野	阿児
⑦	3:30	ガッツ 63 18 梅が丘	南郊 38 62 河芸
	T.O	南伊勢	多度北

11月10日(日) 会場: 神戸小学校

	開始	M3B	M3B
①	9:00	阿児 42 49 河芸	多度北 55 32 いなべ
	T.O	ハーツ	南郊
②	10:05	南立誠 73 33 梅が丘	ガッツ 40 72 菰野
	T.O	河芸	多度北
③	11:10	南伊勢 0 20 ハーツ	いなべ 46 30 南立誠
	T.O	阿児	津新町
④	12:15	菰野 69 40 南郊	梅が丘 41 92 阿児
	T.O	南伊勢	いなべ
⑤	1:20	津新町 62 31 多度北	ハーツ 30 22 阿児
	T.O	南立誠	梅が丘
⑥	2:25	南郊 45 35 ガッツ	河芸 54 25 南立誠
	T.O	阿児	菰野
⑦	3:30	阿児 20 0 南伊勢	南立誠 30 69 津新町
	T.O	ガッツ	南立誠

<順位決定戦> 11月23日(土) 会場: サンアリーナ(女)

	開始	Eコート	Fコート
①	9:00	大山田D 46 40 南伊勢	四郷 58 29 南立誠
	T.O	ハーツ	稲生
②	10:05	精義 40 29 阿児	朝日 59 50 いなべ
	T.O	①E勝女	①F勝女
③	11:10	稲生 29 28 ハーツ	菰野 48 73 多度北
	T.O	②E勝女	②F勝女
④	12:15	熊野 39 54 津新町	
	T.O	③E勝女	
⑤	1:20		
	T.O		
⑥	2:25		
	T.O		
⑦	3:30		
	T.O		

《女子》

1/25

1/26

2/2

1/26

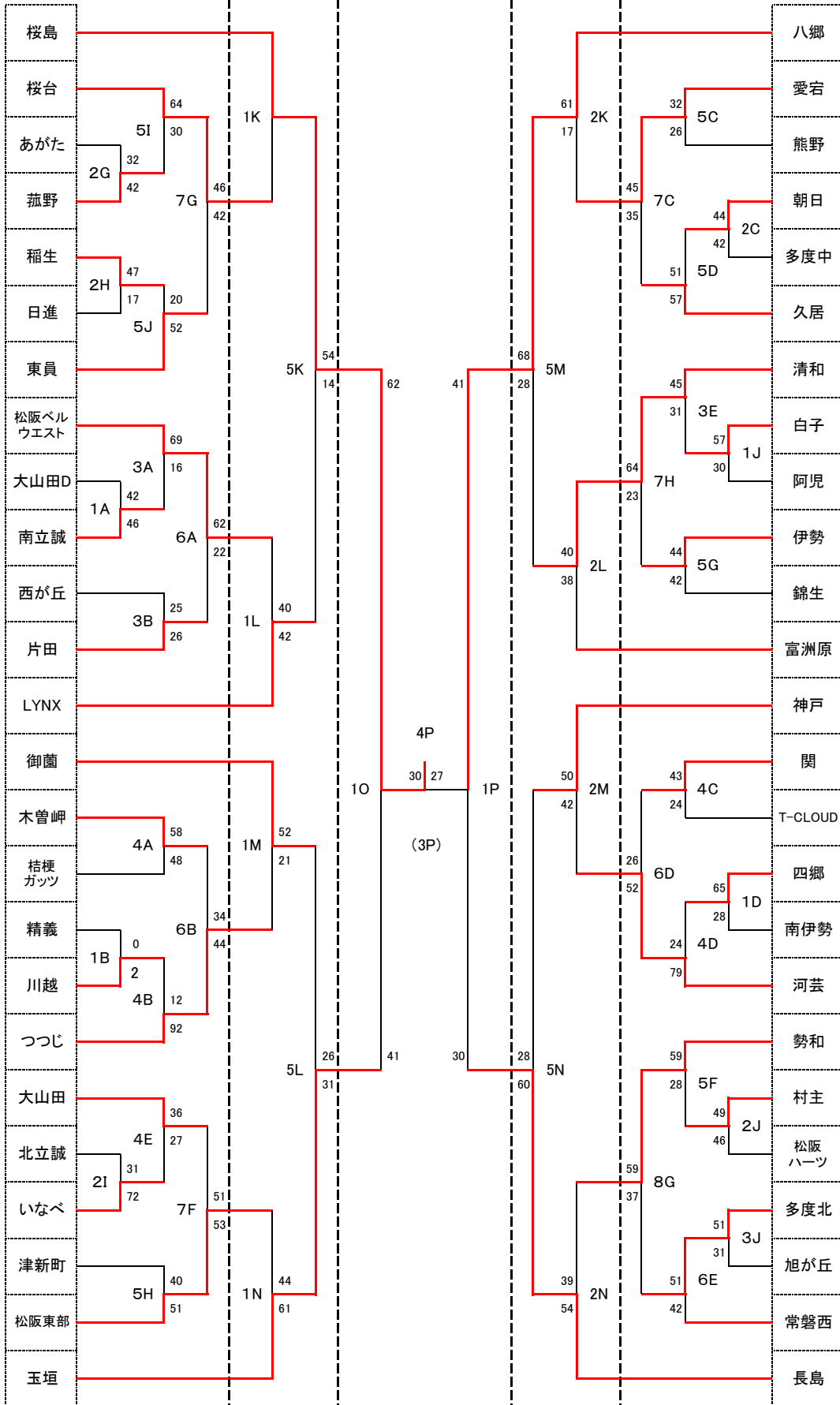
1/25

サンアリーナ

川越

川越

サンアリーナ



孫太郎

サンアリーナ

孫太郎

サンアリーナ

2020年1月26日(日) サンアリーナ

		Kコート				Lコート					
1	9:30	女	桜島	76	20	桜台	女	松阪ベル	40	42	LYNX
2	10:35	女	八郷	61	17	愛宕	女	清和	40	38	富洲原
3	11:40	男	松阪BEEING	29	32	清和	男	郡山	36	35	厚生
4	12:45	男	常磐西	49	30	内部	男	泊山	37	50	海陽
5	13:50	女	桜島	54	14	LYNX	女	御菌	26	31	玉垣
6	14:55	男	清和	41	38	郡山	男	稲生	23	40	富田

		Mコート				Nコート					
1	9:30	女	御菌	52	21	つつじ	女	松阪東部	44	61	玉垣
2	10:35	女	神戸	50	42	河芸	女	勢和	39	54	長島
3	11:40	男	稲生	43	40	桜島	男	菰野	31	35	富田
4	12:45	男	御菌	45	48	中部	男	いなべ	29	54	多度
5	13:50	女	八郷	68	28	清和	女	神戸	28	60	長島
6	14:55	男	常磐西	35	33	海陽	男	中部	24	44	多度

第1試合TO Kコート:BEEING Lコート:厚生 Mコート:稲生 Nコート:富田

2試合目以降は前試合の負チーム

2020年2月2日(日) サンアリーナ

		Oコート				Pコート					
1	9:30	女準	桜島	62	41	玉垣	女準	八郷	41	30	長島
2	10:35	男準	清和	47	42	富田	男準	常磐西	30	24	多度
3	12:30	男三	富田	38	31	多度	女三	玉垣	28	52	長島
4	13:40	男決	清和	34	51	常磐西	女決	桜島	30	27	八郷

最終日のTOは別途連絡します。

第44回全国ミニバスケットボール大会三重県予選

2020年1月25日 (土) 川越

		Aコート				Bコート					
1	9:00	女	大山田D	42	46	南立誠	女	精義	0	2	川越
2	10:00	男	八郷	39	37	南郊	男	河芸	42	27	長島
3	11:00	女	松阪ベル	69	16	南立誠	女	西が丘	25	26	片田
4	12:00	女	木曾岬	58	48	桔梗ガッツ	女	川越	12	92	つつじ
5	13:00	男	いなべ	59	30	八郷	男	河芸	37	51	藤水
6	14:00	女	松阪ベル	62	22	片田	女	木曾岬	34	44	つつじ
7	15:00	男	いなべ	42	37	藤水					

第一試合T0

Aコート 松阪ベル
Bコート 西が丘

2試合目以降は前試合の負チーム

1時間で試合日程を組んでいますが、遅れた場合は試合終了後、10分でスタートさせてください。

2020年1月25日 (土) 孫太郎

		Cコート				Dコート					
1	9:00	男	熊野	45	40	川越	女	四郷	65	28	南伊勢
2	10:00	女	朝日	44	42	多度中					
3	11:00	男	内部	48	36	加佐登	男	熊野	44	41	上野
4	12:00	女	関	43	24	T-CLOUD	女	四郷	24	79	河芸
5	13:00	女	愛宕	32	26	熊野	女	朝日	51	57	久居
6	14:00	男	内部	47	39	熊野	女	関	26	52	河芸
7	15:00	女	愛宕	45	35	久居					

第一試合T0

Cコート 加佐登
Dコート 上野

2試合目以降は前試合の負チーム

1時間で試合日程を組んでいますが、遅れた場合は試合終了後、10分でスタートさせてください。

2020年1月25日 (土) サンアリーナ

		Eコート				Fコート				Gコート						
1	9:00	男	梅が丘	27	61	南立誠	男	阿児	42	22	久居	男	大山田	28	34	桔梗ガッツ
2	10:00	男	愛宕	27	33	LYNX	男	精義	35	32	NEXSUM	女	あがた	32	42	菰野
3	11:00	女	清和	45	31	白子	男	郡山	63	26	南立誠	男	阿児	36	68	桜島
4	12:00	女	大山田	36	27	いなべ	男	旭が丘	24	48	城南	男	城田	47	37	錦生
5	13:00	男	中部	63	29	北立誠	女	勢和	59	28	村主	女	伊勢	44	42	錦生
6	14:00	女	多度北	51	42	常磐西	男	東員	50	53	菰野	男	清和	67	19	LYNX
7	15:00	男	泊山	44	34	勢和	女	大山田	51	53	松阪東部	女	桜台	46	42	東員
8	16:00	男	清和	74	39	日進						女	勢和	59	37	多度北

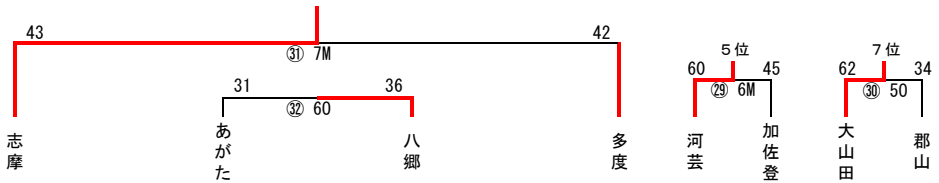
		Hコート				Iコート				Jコート						
1	9:00	男	修成	46	35	薦原	男	青山	24	41	旭が丘	女	白子	57	30	阿児
2	10:00	女	稲生	47	17	日進	女	北立誠	31	72	いなべ	女	村主	49	46	松阪ハーツ
3	11:00	男	東員	52	31	桔梗ガッツ	男	泊山	72	26	修成	女	多度北	51	31	旭が丘
4	12:00	男	玉垣	28	46	志摩	男	あがた	32	54	勢和	男	菰野	59	32	四郷
5	13:00	女	津新町	40	51	松阪東部	女	桜台	64	30	菰野	女	稲生	20	52	東員
6	14:00	男	精義	35	55	日進	男	郡山	47	45	志摩	男	城田	20	44	桜島
7	15:00	女	清和	64	23	伊勢	男	中部	39	37	城南					
8	16:00															

第1試合T0 Eコート:清和 Fコート:郡山 Gコート:桜島 Hコート:東員 Iコート:泊山 Jコート:旭が丘 2試合目以降は前試合の負チーム

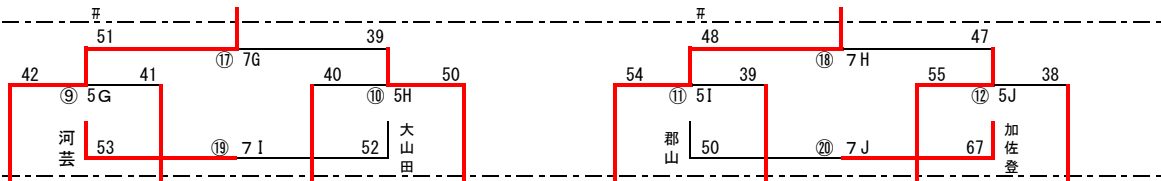
1時間で試合日程を組んでいますが、遅れた場合は試合終了後、10分でスタートさせてください。

男子 組合せ

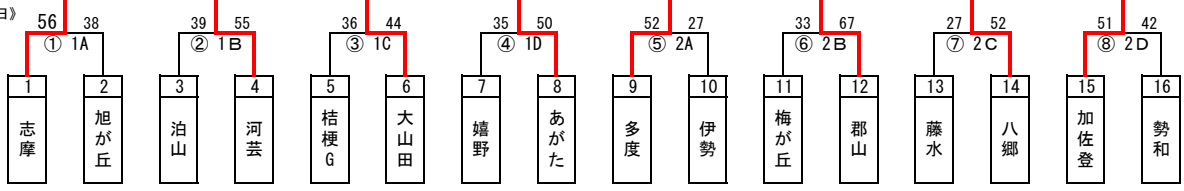
《23日》



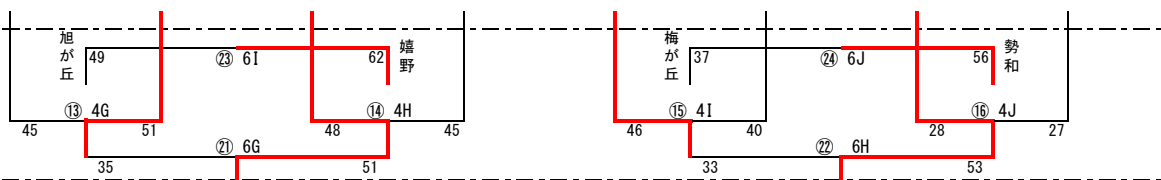
《22日》



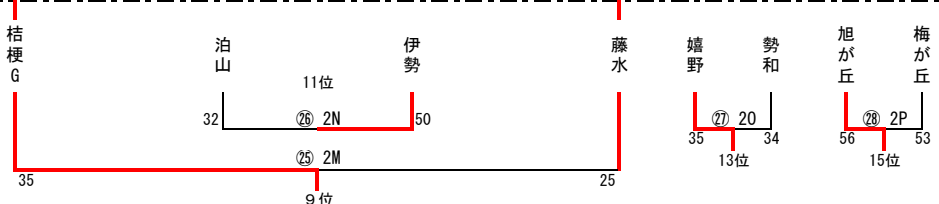
《21日》



《22日》

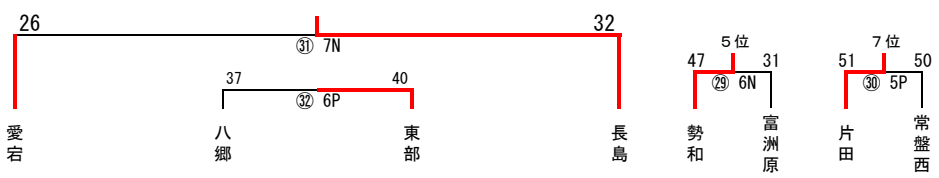


《23日》

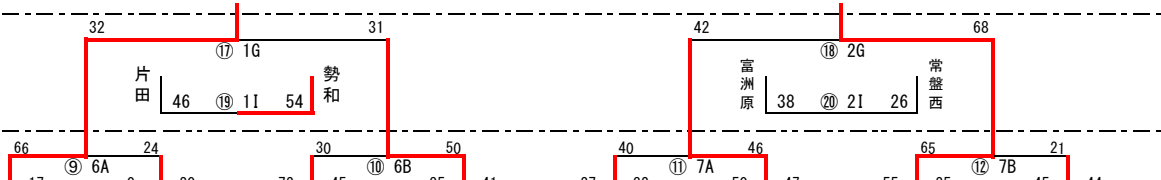


女子 組合せ

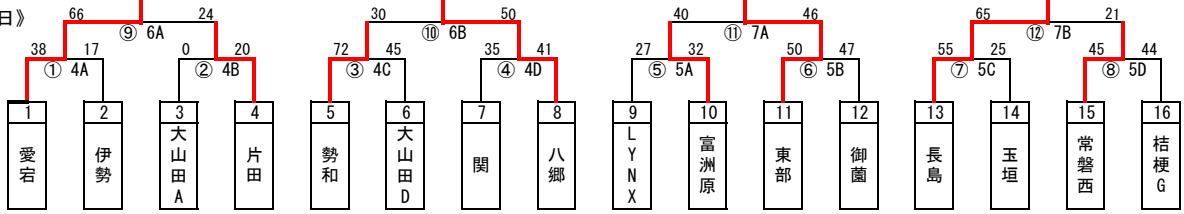
《23日》



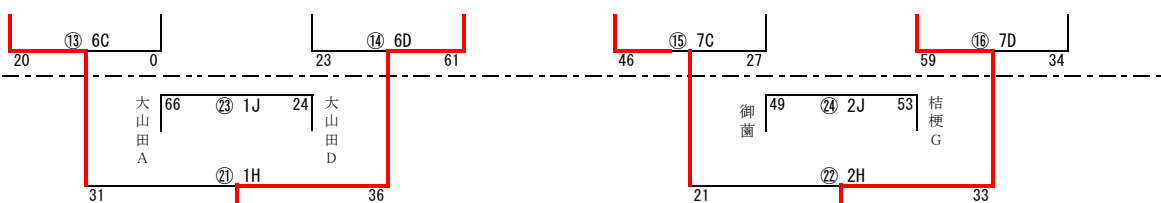
《22日》



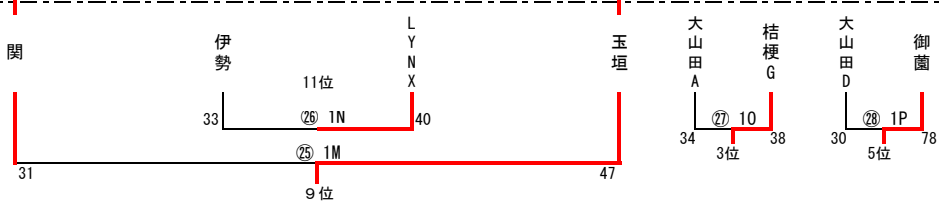
《21日》



《22日》



《23日》



サンアリーナカップ 2020年度 後期M1トーナメント

2020年11月21日 (土) サンアリーナ

		Aコート				Bコート				Cコート						
1	9:00	男	志摩	56	38	旭が丘	男	泊山	39	55	河芸	男	桔梗G	36	44	大山田
2	10:10	男	多度	52	27	伊勢	男	梅が丘	33	67	郡山	男	藤水	27	52	八郷
3	11:20	M2	久居	53	45	中部	M2	御蔭	41	73	片田	M2	ビーイング	43	57	北立誠
4	12:30	女	愛宕	38	17	伊勢	女	大山田A	0	20	片田	女	勢和	72	45	大山田D
5	13:40	女	LYNX	27	32	富洲原	女	東部	50	47	御蔭	女	長島	55	25	玉垣
6	14:50	女	愛宕	66	24	片田	女	勢和	30	50	八郷	女	伊勢	20	0	大山田A
7	16:00	女	富洲原	40	46	東部	女	長島	65	21	常盤西	女	LYNX	46	27	御蔭

		Dコート				Eコート				Fコート						
1	9:00	男	嬉野	35	50	あがた										
2	10:10	男	加佐登	51	42	勢和										
3	11:20	M2	LYNX	58	36	厚生	M2	大山田D	44	38	南郊	M2	上野	39	57	菟野
4	12:30	女	関	35	41	八郷	M2	西が丘	38	45	ハーツ	M2	清和	70	16	Tクラウド
5	13:40	女	常磐西	45	44	桔梗G	M2	桜島	110	4	阿児					
6	14:50	女	大山田D	23	61	関	M2	稲生	47	32	村主					
7	16:00	女	玉垣	59	34	桔梗G	M2	北立誠	47	25	南伊勢					

第一試合T0 Aコート:中部男 Bコート:御蔭男 Cコート:ビーイング男 Dコート:厚生男 二試合目以降は前試合の負けチーム

第三試合T0 EコートとFコートは第一試合の勝ったチームで会場に近いチームでお願いします。

2020年11月22日 (日) サンアリーナ

		Gコート				Hコート				Iコート						
1	9:00	女	愛宕	32	31	八郷	女	伊勢	31	36	関	女	片田	46	54	勢和
2	10:10	女	東部	42	68	長島	女	LYNX	21	33	玉垣	女	富洲原	38	26	常盤西
3	11:20	M2	ハーツ	31	68	清和	M2	村主	28	74	桜島	M2	南伊勢	11	57	稲生
4	12:30	男	旭が丘	45	51	泊山	男	桔梗G	48	45	嬉野	男	伊勢	46	40	梅が丘
5	13:40	男	志摩	42	41	河芸	男	大山田	40	50	あがた	男	多度	54	39	郡山
6	14:50	男	泊山	35	51	桔梗G	男	伊勢	33	53	藤水	男	旭が丘	49	62	嬉野
7	16:00	男	志摩	51	39	あがた	男	多度	48	47	八郷	男	河芸	53	52	大山田

		Jコート				Kコート				Lコート						
1	9:00	女	大山田A	66	24	大山田D										
2	10:10	女	御蔭	49	53	桔梗G										
3	11:20	M2	阿児	13	64	北立誠	M2	Tクラウド	28	55	西が丘					
4	12:30	男	藤水	28	27	勢和	M2	ビーイング	40	47	久居	M2	厚生	44	40	大山田D
5	13:40	男	八郷	55	38	加佐登	M2	北立誠	80	35	御蔭	M2	上野			LYNX
6	14:50	男	梅が丘	37	56	勢和	M2	南郊	57	33	厚生	M2	中部	50	57	片田
7	16:00	男	郡山	50	67	加佐登										

第一試合T0 Gコート:松阪ハーツ女 Hコート:村主女 Iコート:南伊勢女 Jコート:阿児女 二試合目以降は前試合の負けチーム

第三試合T0 Kコート:御蔭男 第四試合T0 Lコート:中部男

2020年11月23日（祝） サンアリーナ

		Mコート				Nコート				Oコート						
1	9:00	9決	関	31	47	玉垣	11決	伊勢	33	40	LYNX	13決	大山田A	34	38	桔梗G
2	10:10	9決	桔梗G	35	25	藤水	11決	泊山	32	50	伊勢	13決	嬉野	35	34	勢和
3	11:20	M2	久居	76	49	御蘭	M2	片田	50	49	ビーイング	M2	中部	36	59	北立誠
4	12:30	M2	西が丘	56	32	南伊勢	M2	村主	30	59	ハーツ	M2	清和	61	22	北立誠
5	13:40	M2	桜島	72	4	Tクラウド	M2	稲生	67	7	阿児	7決	大山田	62	34	郡山
6	14:50	5決	河芸	60	45	加佐登	5決	勢和	47	31	富洲原	3決	あがた	31	36	八郷
7	16:00	決勝	志摩	43	42	多度	決勝	愛宕	26	32	長島					

		Pコート				Qコート				Rコート						
1	9:00	15決	大山田D	30	78	御蘭										
2	10:10	15決	旭が丘	56	53	梅が丘										
3	11:20	M2	LYNX	59	36	大山田D										
4	12:30	M2	南郊			上野										
5	13:40	7決	片田	51	50	常盤西										
6	14:50	3決	八郷	37	40	東部										
7	16:00															

第一試合T0 Mコート:久居男 Nコート:片田男 Oコート:北立誠男 Pコート:LYNX男 二試合目以降は前試合の負けチーム

10月18日		10月25日	
東員男	菰野男	愛宕男	名張男
いなべ男	常磐西男	稲生男	四郷男

10月18日		10月25日	
多度中女	あがた女	神戸女	津新町女
いなべ女	桜台女	西陵女	上野女

10/18		菰野小学校							
	時間	コート		TO	MC	コート		TO	MC
①	9:00	常磐西男	いなべ男	東員男	多度中女	稲生男	四郷男	菰野男	上野女
		29	79			32	31		
②	10:20	東員男	名張男	常磐西男	津新町女	菰野男	愛宕男	四郷男	あがた女
		82	24			26	44		
③	11:40	いなべ男	稲生男	名張男	西陵女	四郷男	常磐西男	愛宕男	桜台女
		44	44			46	32		
④	13:00	桜台女	いなべ女	多度中女	四郷男	西陵女	上野女	あがた女	神戸女
		34	56			48	29		
⑤	14:20	多度中女	津新町女	桜台女	東員男	あがた女	神戸女	西陵女	菰野男
		35	45			20	0		
⑥	15:40	いなべ女	西陵女	津新町女	稲生男	上野女	桜台女	神戸女	常磐西男
		53	33			40	58		

10/25		河芸体育館							
	時間	コート		TO	MC	コート		TO	MC
①	9:00	菰野男	東員男	いなべ男	多度中女	愛宕男	名張男	常磐西男	津新町女
		43	49			105	18		
②	10:20	いなべ男	四郷男	菰野男	西陵女	常磐西男	稲生男	愛宕男	桜台女
		53	32			24	66		
③	11:40	東員男	愛宕男	四郷男	上野女	名張男	菰野男	稲生男	いなべ女
		32	74			37	74		
④	13:00	あがた女	多度中女	いなべ女	愛宕男	神戸女	津新町女	桜台女	名張男
		30	54			0	20		
⑤	14:20	いなべ女	上野女	あがた女	四郷男	桜台女	西陵女	神戸女	いなべ男
		70	39			35	60		
⑥	15:40	多度中女	神戸女	上野女	東員男	津新町女	あがた女	西陵女	菰野男
		20	0			73	26		

10月18日		10月25日	
城南男	内部男	清和男	つつじ男
精義男	NEXSUM男	神戸男	長島男

10月18日		10月25日	
日進女	内部女	旭が丘女	つつじ女
多度北女	四郷女	精義女	河芸女

10/18		安濃中央総合公園内体育館							
	時間	コート		TO	MC	コート		TO	MC
①	9:00	内部男	城南男	精義男	河芸女	清和男	つつじ男	NEXSUM男	旭が丘女
		38	35			44	38		
②	10:20	精義男	長島男	内部男	多度北女	NEXSUM男	神戸男	清和男	四郷女
		41	37			37	47		
③	11:40	城南男	清和男	長島男	つつじ女	つつじ男	内部男	神戸男	日進女
		48	25			37	50		
④	13:00	内部女	日進女	多度北女	つつじ男	旭が丘女	つつじ女	四郷女	城南男
		36	47			58	23		
⑤	14:20	多度北女	河芸女	内部女	精義男	四郷女	精義女	旭が丘女	NEXSUM男
		31	27			36	57		
⑥	15:40	日進女	旭が丘女	河芸女	清和男	つつじ女	内部女	精義女	神戸男
		35	42			35	47		

10/25		マツヤマSSKアリーナ (名張市総合体育館)							
	時間	コート		TO	MC	コート		TO	MC
①	9:00	四郷女	多度北女	日進女	NEXSUM男	精義女	河芸女	内部女	長島男
		37	50			24	30		
②	10:20	日進女	つつじ女	四郷女	城南男	内部女	旭が丘女	精義女	精義女
		36	25			25	55		
③	11:40	多度北女	精義女	つつじ女	神戸男	河芸女	四郷女	旭が丘女	内部男
		50	30			75	27		
④	13:00	NEXSUM男	精義男	城南男	多度北女	神戸男	長島男	内部男	内部女
		43	29			35	41		
⑤	14:20	城南男	つつじ男	NEXSUM男	日進女	内部男	清和男	神戸男	旭が丘女
		30	22			36	60		
⑥	15:40	精義男	神戸男	つつじ男	つつじ男	長島男	NEXSUM男	清和男	四郷女
		64	52			22	21		

12月6日		12月13日	
桑部男	川越男	河曲男	津新町男
日進男	西陵男	箕田男	桜島男

12月6日		12月13日	
東員女	桜女	一ノ宮女	桑部女
木曾岬女	川越女	鈴峰女	菰野女

12/6		菰野小学校							
	時間	コート		TO	MC	コート		TO	MC
①	9:00	日進男 37	桜島男 49			河曲男 20	西陵男 0		
②	10:20								
③	11:40	桑部男 20	西陵男 0			津新町男 83	日進男 34		
④	13:00	桜女 82	東員女 22			一ノ宮女 74	桑部女 23		
⑤	14:20	木曾岬女 42	菰野女 36			川越女 30	鈴峰女 44		
⑥	15:40	東員女 20	一ノ宮女 0			桑部女 0	桜女 20		

12/13		いなべ運動公園体育館							
	時間	コート		TO	MC	コート		TO	MC
①	9:00	川越女 34	木曾岬女 41			鈴峰女 32	菰野女 25		
②	10:20	東員女 20	桑部女 0			桜女 36	一ノ宮女 60		
③	11:40	木曾岬女 58	鈴峰女 31			菰野女 43	川越女 25		
④	13:00	桑部男 54	河曲男 40			津新町男 54	桜島男 28		
⑤	14:20	日進男 20	西陵男 0						
⑥	15:40	河曲男 63	津新町男 78			桜島男 18	桑部男 58		

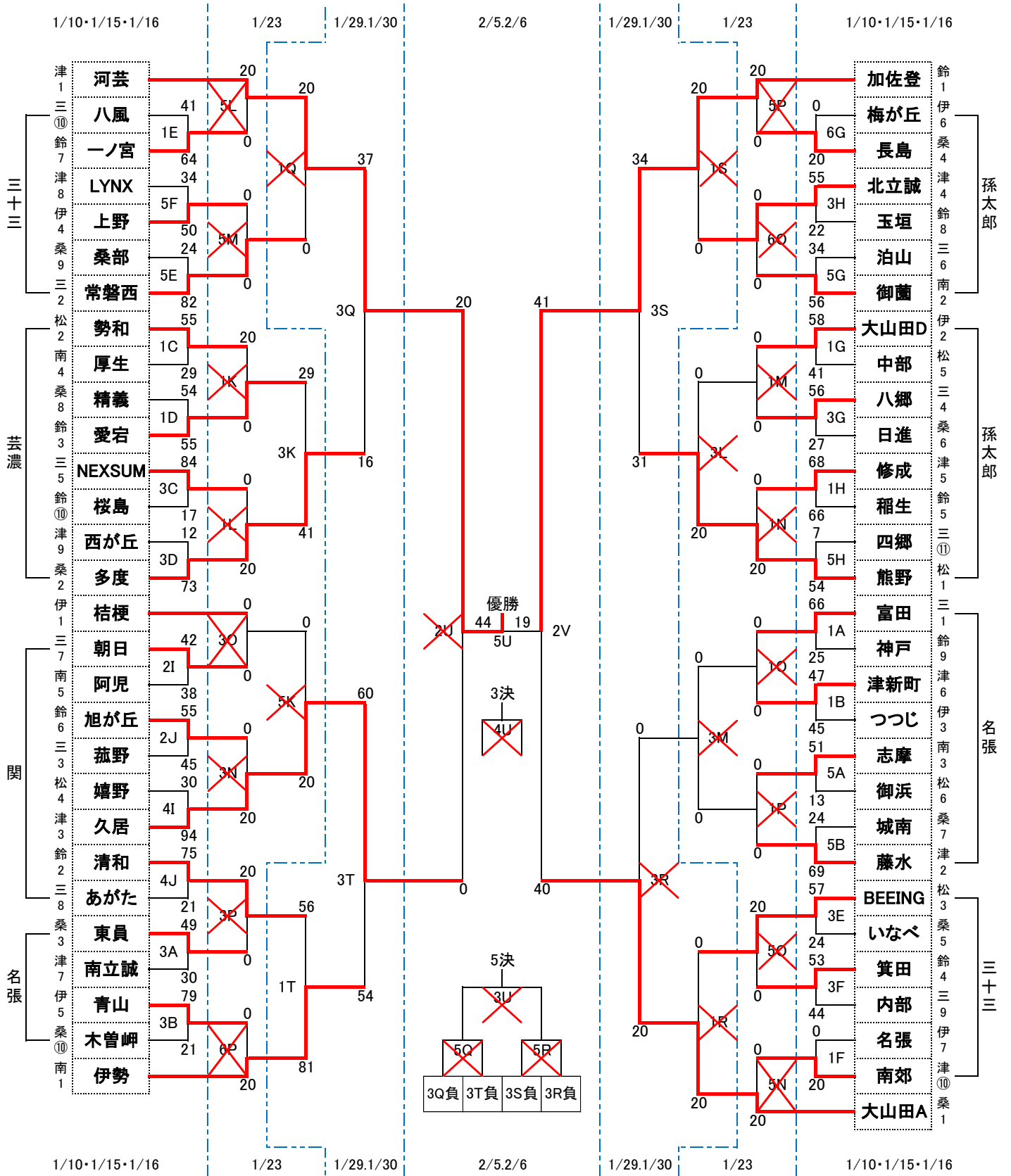
12月6日		12月13日	
修成男	熊野男	阿児男	青山男
南立誠男	御浜男	城田男	錦生男

12月6日		12月13日	
南立誠女	修成女	御浜女	錦生女
フェニックス女	飯野女	志摩女	中部女

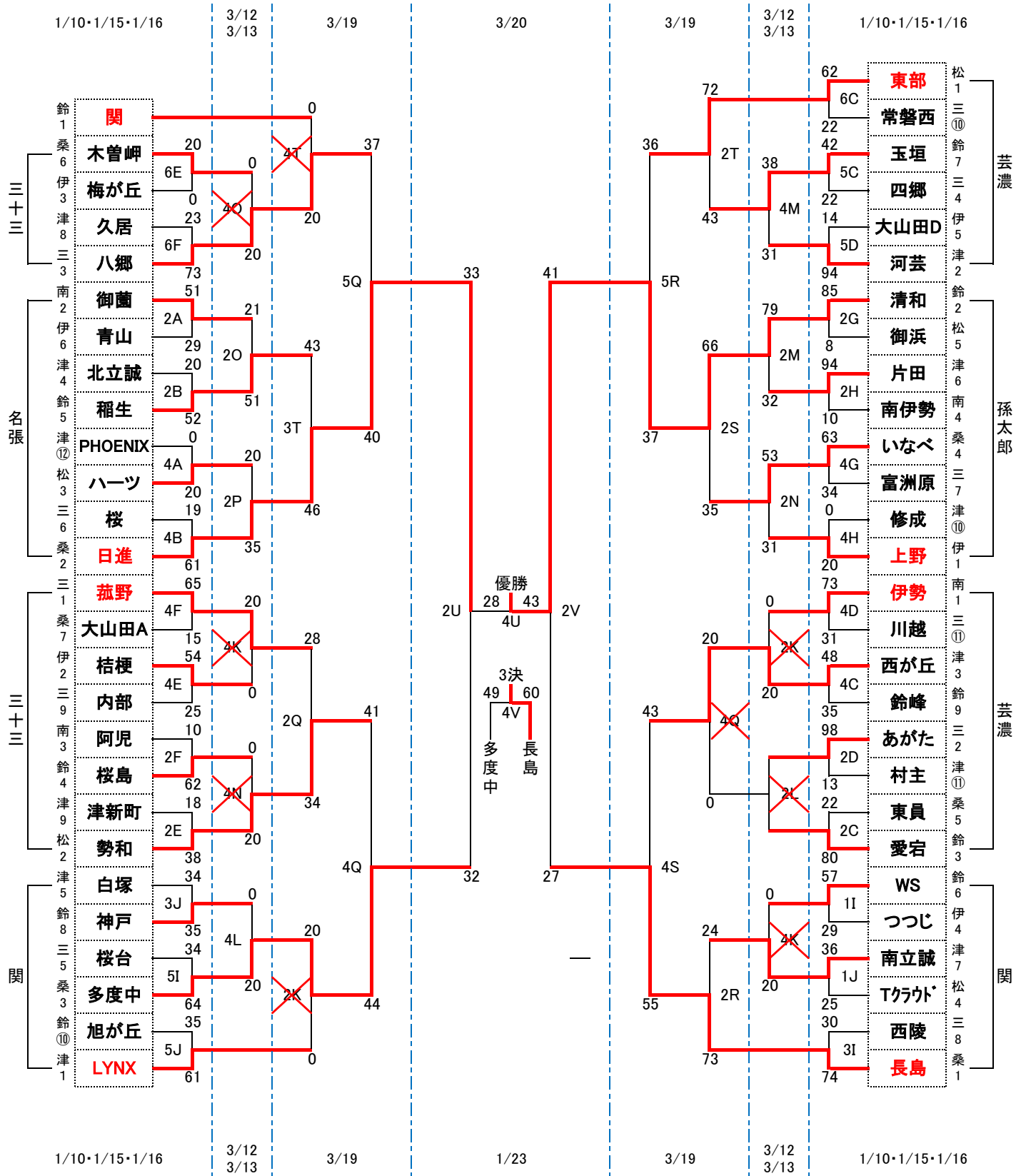
12/6		孫太郎体育館							
	時間	コート		TO	MC	コート		TO	MC
①	9:00	熊野男 60	修成男 27			阿児男 36	青山男 39		
②	10:20	南立誠男 56	錦生男 39			御浜男 45	城田男 37		
③	11:40	修成男 69	阿児男 27			青山男 16	熊野男 86		
④	13:00	修成女 37	南立誠女 69			御浜女 38	錦生女 47		
⑤	14:20	フェニックス女 1	中部女 103			飯野女 53	志摩女 16		
⑥	15:40	南立誠女 49	御浜女 60			錦生女 68	修成女 27		

12/13		関B&G海洋センター							
	時間	コート		TO	MC	コート		TO	MC
①	9:00	飯野女 64	フェニックス女 12			志摩女 16	中部女 73		
②	10:20	南立誠女 32	錦生女 43						
③	11:40	フェニックス女 0	志摩女 20			中部女 20	飯野女 0		
④	13:00	御浜男 0	南立誠男 20			箕田男 55	錦生男 28		
⑤	14:20	修成男 50	青山男 35			熊野男 68	阿児男 23		
⑥	15:40	南立誠男 47	箕田男 50			錦生男 20	御浜男 0		

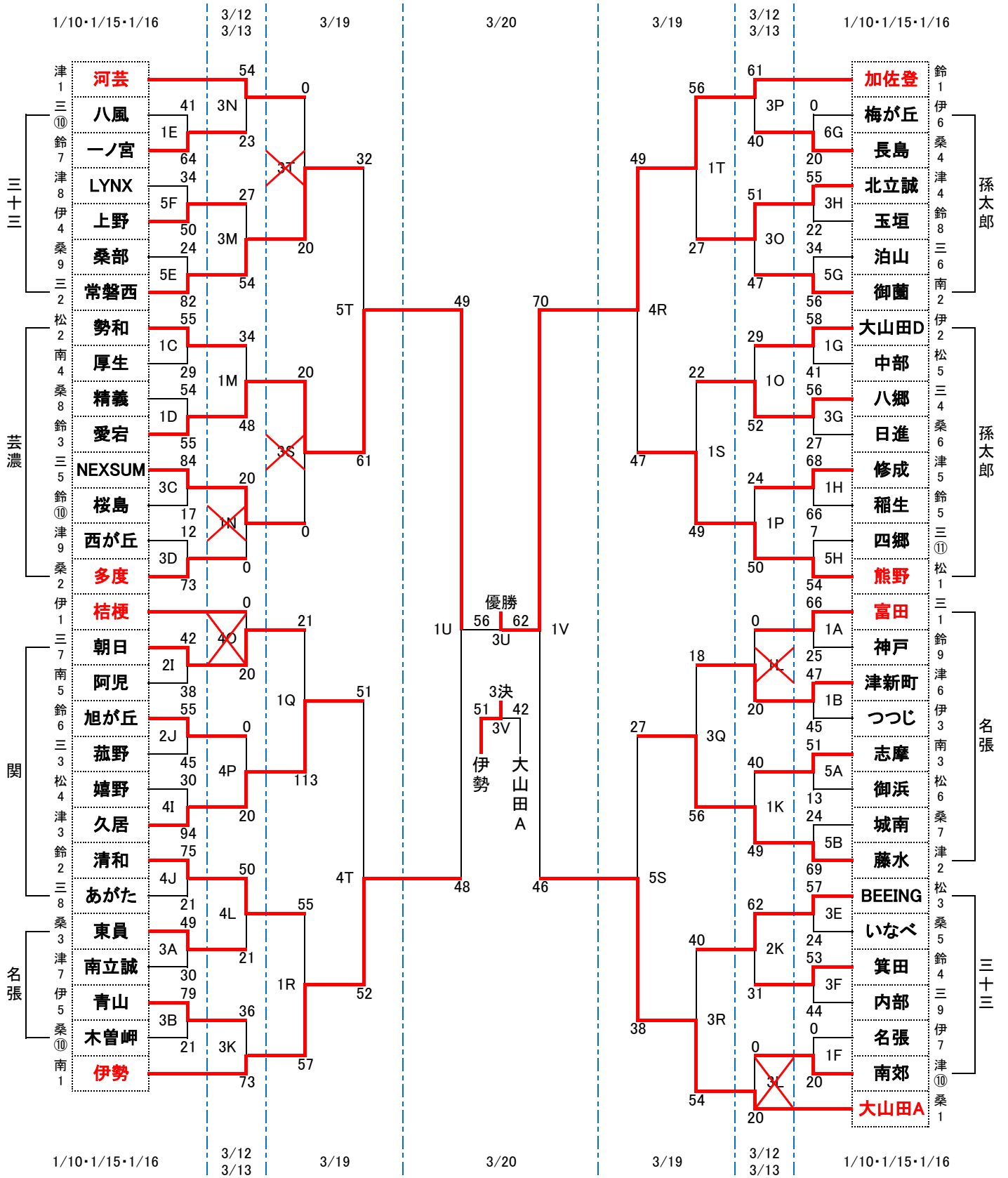
《男子》



《女子》



《男子》



2022/1/10 マツヤマSSKアリーナ

		Aコート				Bコート							
1	9:30	男子	富田	66	×	25	神戸	男子	津新町	47	×	45	つつじ
2	10:40	女子	御園	51	×	29	青山	女子	北立誠	20	×	52	稲生
3	11:50	男子	東員	49	×	30	南立誠	男子	青山	79	×	21	木曾岬
4	13:00	女子	PHOENIX	0	×	20	ハーツ	女子	桜	19	×	61	日進
5	14:10	男子	志摩	51	×	13	御浜	男子	城南	24	×	69	藤水

※第1試合のオフィシャルは、南立誠 (A) ・青山 (B) 第2試合以降のオフィシャルは、負チームで実施

2022/1/10 芸濃文化センター

		Cコート				Dコート							
1	9:30	男子	勢和	55	×	29	厚生	男子	精義	54	×	55	愛宕
2	10:40	女子	東員	22	×	80	愛宕	女子	あがた	98	×	13	村主
3	11:50	男子	NEXSUM	84	×	17	桜島	男子	西が丘	12	×	73	多度
4	13:00	女子	西が丘	48	×	35	鈴峰	女子	伊勢	73	×	31	川越
5	14:10	女子	玉垣	42	×	22	四郷	女子	大山田D	14	×	94	河芸
6	15:20	女子	東部	62	×	22	常磐西						

※第1試合のオフィシャルは、桜島 (C) ・西が丘 (D) 第2試合以降のオフィシャルは、負チームで実施

2022/1/15 三十三銀行アリーナ

		Eコート				Fコート							
1	9:30	男子	八風	41	×	64	一ノ宮	男子	名張	0	×	20	南郊
2	10:40	女子	津新町	18	×	38	勢和	女子	阿児	10	×	62	桜島
3	11:50	男子	BEEING	57	×	24	いなべ	男子	箕田	53	×	44	内部
4	13:00	女子	桔梗	54	×	25	内部	女子	菰野	65	×	15	大山田A
5	14:10	男子	桑部	24	×	82	常磐西	男子	LYNX	34	×	50	上野
6	15:20	女子	木曾岬	20	×	0	梅が丘	女子	久居	23	×	73	八郷

※第1試合のオフィシャルは、BEEING (E) ・箕田 (F) 第2試合以降のオフィシャルは、負チームで実施

2022/1/16 孫太郎体育館

		Gコート				Hコート							
1	9:30	男子	大山田D	58	×	41	中部	男子	修成	68	×	66	稲生
2	10:40	女子	清和	85	×	8	御浜	女子	片田	94	×	10	南伊勢
3	11:50	男子	八郷	56	×	27	日進	男子	北立誠	55	×	22	玉垣
4	13:00	女子	いなべ	63	×	34	富洲原	女子	修成	0	×	20	上野
5	14:10	男子	泊山	34	×	56	御園	男子	四郷	7	×	54	熊野
6	15:20	男子	梅が丘	0	×	20	長島						

※第1試合のオフィシャルは、北立誠 (G) ・玉垣 (H) 第2試合以降のオフィシャルは、負チームで実施

2022/1/16 関B&G

		Iコート				Jコート							
1	9:30	女子	WS	57	×	29	つつじ	女子	南立誠	36	×	25	Tワグ
2	10:40	男子	朝日	42	×	38	阿児	男子	旭が丘	55	×	45	菰野
3	11:50	女子	西陵	30	×	74	長島	女子	白塚	34	×	35	神戸
4	13:00	男子	嬉野	30	×	94	久居	男子	清和	75	×	21	あがた
5	14:10	女子	桜台	34	×	64	多度中	女子	旭が丘	35	×	61	LYNX

※第1試合のオフィシャルは、西陵 (I) ・神戸 (J) 第2試合以降のオフィシャルは、負チームで実施

2022/3/12 三十三銀行アリーナ

		Kコート				Lコート							
1	10:00	男子	志摩	40	×	49	藤水	男子	富田	0	×	20	津新町
2	11:30	男子	BEEING	62	×	31	箕田						
3	13:00	男子	青山	36	×	73	伊勢	男子	清和	50	×	21	東員
4	14:30	女子	菺野	20	×	0	桔梗	女子	神戸	0	×	20	多度中

2022/3/12 安濃中央総合公園内体育館

		Mコート				Nコート							
1	10:00	男子	勢和	34	×	48	愛宕	男子	NEXSUM	20	×	0	多度
2	11:30	女子	清和	79	×	32	片田	女子	いなべ	53	×	31	上野
3	13:00	男子	上野	27	×	54	常磐西	男子	河芸	69	×	23	一ノ宮
4	14:30	女子	玉垣	38	×	31	河芸						

2022/3/13 孫太郎体育館

		Oコート				Pコート							
1	10:00	男子	大山田D	29	×	52	八郷	男子	修成	24	×	50	熊野
2	11:30	女子	御園	21	×	51	稲生	女子	ハーツ	20	×	35	日進
3	13:00	男子	北立誠	51	×	47	御園	男子	加佐登	61	×	40	長島
4	14:30	男子	桔梗	0	×	20	朝日	男子	旭ヶ丘	0	×	20	久居

オフィシャルについて

○第1試合のオフィシャルは、

Kコート：BEEING

Lコート：箕田

Mコート：清和4名と片田4名

Nコート：いなべ4名と上野4名

Oコート：御園4名と稲生4名

Pコート：ハーツ4名と日進4名

○第2試合以降は、負チームで実施。

2022/3/19 サンアリーナ

		Qコート				Rコート				Sコート				Tコート											
1	9:30	男子	朝日	21	×	113	久居	男子	清和	55	×	57	伊勢	男子	八郷	22	×	49	熊野	男子	加佐登	56	×	27	北立誠
2	11:00	女子	菺野	28	×	34	勢和	女子	南立誠	24	×	73	長島	女子	清和	66	×	35	いなべ	女子	東部	72	×	43	玉垣
3	12:30	男子	津新町	18	×	56	藤水	男子	BEEING	40	×	54	大山田A							女子	稲生	43	×	46	日進
4	14:00	女子	勢和	41	×	44	多度中	男子	加佐登	49	×	47	熊野	女子	西が丘	43	×	55	長島	男子	久居	51	×	52	伊勢
5	15:30	女子	八郷	37	×	40	日進	女子	東部	36	×	37	清和	男子	藤水	27	×	38	大山田A	男子	常磐西	32	×	61	愛宕

※第1試合のオフィシャルは、1Q：藤水 1R：BEEING 1S：指導者 1T：稲生

2022/3/20 サンアリーナ

		Uコート				Vコート							
1	9:30	男子	愛宕	49	×	48	伊勢	男子	加佐登	70	×	46	大山田
2	11:00	女子	日進	33	×	32	多度中	女子	清和	41	×	27	長島
3	12:30	男子	愛宕	56	×	62	加佐登	男子	伊勢	51	×	42	大山田
4	14:00	女子	日進	28	×	43	清和	女子	多度中	49	×	60	長島

3/20のオフィシャルについて

○第1試合のオフィシャルは、

Uコート：日進4名と多度中4名

Vコート：清和4名と長島4名

○第2試合以降は、負チームで実施。

男子【M1Aリーグ】

	いなべ	富田	箕田	河芸	あがた	上野	勢和
いなべ		41×55×	35×80×	49×350	33×47×	47×280	39×53×
富田	55×410		60×360	47×250	42×370	67×390	44×45×
箕田	80×350	36×60×		60×230	53×460	76×410	49×49△
河芸	35×49×	25×47×	23×60×		32×66×	52×52△	24×42×
あがた	47×330	37×42×	46×53×	66×320		54×320	38×360
上野	28×47×	39×67×	41×76×	52×52△	32×54×		35×61×
勢和	53×390	45×440	49×49△	42×240	36×38×	61×350	

女子【M1Aリーグ】

	鈴峰	LYNX	あがた	稲生	津新町	長島	桔梗
鈴峰		18×26×	32×55×	22×50×	40×51×	25×69×	69×180
LYNX	26×180		30×290	16×39×	37×260	23×50×	60×150
あがた	55×320	29×30×		16×62×	68×210	29×57×	66×190
稲生	50×220	39×160	62×160		50×230	34×48×	70×180
津新町	51×400	26×37×	21×68×	23×50×		24×81×	20×00
長島	69×250	50×230	57×290	48×340	81×240		62×220
桔梗	18×69×	15×60×	19×66×	18×70×	0×20×	22×62×	

男子【M1Bリーグ】

	多度	菰野	加佐登	久居	厚生	つつじ	修成
多度		60×310	47×400	40×58×	63×260	20×00	20×00
菰野	31×60×		44×320	42×75×	67×160	78×530	44×62×
加佐登	40×47×	32×44×		33×54×	52×400	55×370	44×340
久居	58×400	75×420	54×330		80×260	20×00	56×350
厚生	26×63×	16×67×	40×52×	26×80×		37×76×	33×57×
つつじ	0×20×	53×78×	37×55×	0×20×	76×370		45×54×
修成	0×20×	62×440	34×44×	35×56×	57×330	54×450	

女子【M1Bリーグ】

	八郷	勢和	常磐西	河芸	桜島	多度中	伊勢
八郷		62×190	49×280	41×250	29×32×	42×43×	38×45×
勢和	19×62×		28×56×	29×42×	21×53×	20×00	41×42×
常磐西	28×49×	56×280		24×32×	30×58×	0×0△	20×00
河芸	25×41×	42×290	32×240		39×49×	34×52×	20×00
桜島	32×290	53×210	58×300	49×390		39×47×	50×400
多度中	43×420	0×20×	0×0△	52×340	47×390		41×52×
伊勢	45×380	42×410	0×20×	0×20×	40×50×	52×410	

6月12日(日) 会場：芸濃総合文化センター

	開始	M1A 男子			M1A 女子				
①	9:00	いなべ	35	80	箕田	鈴峰	32	55	あがた
	T.O	勢和			桔梗				
②	10:20	あがた	54	32	上野	津新町	24	81	長島
	T.O	箕田			あがた				
③	11:40	勢和	53	39	いなべ	桔梗	18	69	鈴峰
	T.O	あがた			津新町				
入替		M1B 男子			M1B 女子				
④	13:00	多度	47	40	加佐登	八郷	49	28	常磐西
	T.O	修成			伊勢				
⑤	14:20	厚生	37	76	つつじ	桜島	39	47	多度中
	T.O	加佐登			常磐西				
⑥	15:40	修成	0	20	多度	伊勢	45	38	八郷
	T.O	厚生			桜島				

6月18日(土) 会場：西野公園体育館

	開始	M1B 男子			M1B 女子				
①	9:15	菰野	67	16	厚生	勢和	21	53	桜島
	T.O	多度			八郷				
②	10:30	久居	56	35	修成	河芸	20	0	伊勢
	T.O	厚生			桜島				
③	11:45	多度	60	31	菰野	八郷	62	19	勢和
	T.O	久居			河芸				
入替		M1A 男子			M1A 女子				
④	13:00	富田	42	37	あがた	LYNX	37	26	津新町
	T.O	いなべ			鈴峰				
⑤	14:15	河芸	24	42	勢和	稲生	70	18	桔梗
	T.O	あがた			津新町				
⑥	15:30	いなべ	41	55	富田	鈴峰	18	26	LYNX
	T.O	河芸			稲生				

6月25日(土) 会場：マツヤマSSKアリーナ

	開始	M1A 男子			M1A 女子				
①	9:00	箕田	60	23	河芸	あがた	16	62	稲生
	T.O	勢和			桔梗				
②	10:20	いなべ	47	28	上野	鈴峰	25	69	長島
	T.O	河芸			稲生				
③	11:40	勢和	49	49	箕田	桔梗	19	66	あがた
	T.O	上野			長島				
入替		M1B 男子			M1B 女子				
④	13:00	加佐登	33	54	久居	常磐西	24	32	河芸
	T.O	修成			伊勢				
⑤	14:20	多度	20	0	つつじ	八郷	42	43	多度中
	T.O	久居			河芸				
⑥	15:40	修成	34	44	加佐登	伊勢	0	20	常磐西
	T.O	つつじ			多度中				

7月2日(土) 会場：三十三銀行アリーナ

	開始	M1B 男子			M1B 女子				
①	9:00	久居	80	26	厚生	河芸	39	49	桜島
	T.O	つつじ			多度中				
②	10:20	菰野	44	32	加佐登	勢和	28	56	常磐西
	T.O	厚生			桜島				
③	11:40	つつじ	0	20	久居	多度中	52	34	河芸
	T.O	菰野			勢和				
入替		M1A 男子			M1A 女子				
④	13:00	河芸	32	66	あがた	稲生	50	23	津新町
	T.O	上野			長島				
⑤	14:20	富田	60	36	箕田	LYNX	30	29	あがた
	T.O	あがた			津新町				
⑥	15:40	上野	52	52	河芸	長島	48	34	稲生
	T.O	富田			LYNX				

7月3日(日) 会場：ヤマモリ体育館

	開始	M1A 男子			M1A 女子				
①	9:00	あがた	46	53	箕田	津新町	21	68	あがた
	T.O	いなべ			鈴峰				
②	10:15	富田	47	25	河芸	LYNX	16	39	稲生
	T.O	箕田			あがた				
③	11:30	いなべ	33	47	あがた	鈴峰	40	51	津新町
	T.O	河芸			稲生				
入替		M1B 男子			M1B 女子				
④	12:45	厚生	40	52	加佐登	桜島	58	30	常磐西
	T.O	多度			八郷				
⑤	14:00	菟野	42	75	久居	勢和	29	42	河芸
	T.O	加佐登			常磐西				
⑥	15:15	多度	63	26	厚生	八郷	29	32	桜島
	T.O	久居			河芸				

7月10日(日) 会場：芸濃総合文化センター

	開始	M1B 男子			M1B 女子				
①	9:00	つつじ	37	55	加佐登	多度中	0	0	常磐西
	T.O	菟野							
②	10:20	勢和	20	0	多度中	桜島	50	40	伊勢
	T.O				修成				
③	11:40	菟野	78	53	つつじ	厚生	33	57	修成
	T.O	桜島			伊勢				
入替		M1A 男子			M1A 女子				
④	13:00	上野	41	76	箕田	長島	57	29	あがた
	T.O	富田			LYNX				
⑤	14:20	あがた	38	36	勢和	津新町	20	0	桔梗
	T.O	箕田							
⑥	15:40	富田	67	39	上野	LYNX	23	50	長島
	T.O	勢和			あがた				

7月18日(月祝) 会場：芸濃総合文化センター

	開始	M1A 男子			M1A 女子				
①	9:00	勢和	61	35	上野	桔梗	22	62	長島
	T.O	富田			LYNX				
②	10:20	いなべ	35	29	河芸	鈴峰	22	50	稲生
	T.O	上野			長島				
③	11:40	富田	44	45	勢和	LYNX	60	15	桔梗
	T.O	いなべ			鈴峰				
入替		M1B 男子			M1B 女子				
④	13:00	修成	54	45	つつじ	伊勢	52	41	多度中
	T.O	菟野			勢和				
⑤	14:20	多度	40	58	久居	八郷	41	25	河芸
	T.O	つつじ			多度中				
⑥	15:40	菟野	44	62	修成	勢和	41	42	伊勢
	T.O	多度			八郷				

【順位決定戦】 7月23日(土) 会場：三十三銀行アリーナ

	開始	M1A 男子			M1A 女子				
①	9:30	あがた	51	47	加佐登	あがた	43	44	八郷
	T.O	勢和			修成				
②	10:50	勢和	51	30	修成	LYNX	0	20	多度中
	T.O	加佐登							
入替									
③	13:00	箕田	41	38	多度	稲生	35	30	伊勢
	T.O	富田			久居				
④	14:20	富田	69	35	久居	長島	0	20	桜島
	T.O	多度							

男子【M2-1リーグ】

	八郷	BEEING	梅が丘	玉垣	大山田	北立誠
八郷		29×40×	36×50×	60×520	45×400	38×360
BEEING	40×290		69×460	58×450	31×34×	58×430
梅が丘	50×360	46×69×		49×54×	39×56×	40×66×
玉垣	52×60×	45×58×	54×490		36×40×	12×76×
大山田	40×45×	34×310	56×390	40×360		42×400
北立誠	36×38×	43×58×	66×400	76×120	40×42×	

女子【M2-1リーグ】

	南伊勢	ハーツ	つつじ	東員	愛宕	富洲原
南伊勢		22×37×	51×51△	43×72×	23×66×	28×83×
ハーツ	37×220		45×190	73×370	24×52×	52×310
つつじ	51×51△	19×45×		31×68×	27×54×	22×56×
東員	72×430	37×73×	68×310		18×69×	43×380
愛宕	66×230	52×240	54×270	69×180		41×190
富洲原	83×280	31×52×	56×220	38×43×	19×41×	

男子【M2-2リーグ】

	木曾岬	嬉野	旭が丘	城田	大山田	常磐西
木曾岬		37×41×	38×38△	0×0△	0×20×	0×20×
嬉野	41×370		55×390	20×00	84×260	0×20×
旭が丘	38×38△	39×55×		20×00	58×270	12×86×
城田	0×0△	0×20×	0×20×		0×20×	0×20×
大山田	20×00	26×84×	27×58×	20×00		29×77×
常磐西	20×00	0×20×	86×120	20×00	77×290	

女子【M2-2リーグ】

	WS	Tｸﾗﾌﾞ	阿児	いなべ	上野	片田
WS		34×230	73×120	47×290	49×120	20×00
Tｸﾗﾌﾞ	23×34×		58×220	48×54×	47×250	34×220
阿児	12×73×	22×58×		29×79×	38×300	33×42×
いなべ	29×47×	54×480	79×290		20×00	20×00
上野	12×43×	25×47×	30×38×	0×20×		20×46×
片田	0×20×	22×34×	42×330	0×20×	46×200	

6月11日(土) 会場：マツヤマSSKアリーナ

	開始	M2-1 男子			M2-1 女子				
①	9:00	八郷	29	40	BEEING	南伊勢	22	37	ハーツ
	T.O	大山田A			愛宕				
②	10:20	梅が丘	49	54	玉垣	つつじ	31	68	東員
	T.O	八郷			南伊勢				
③	11:40	大山田A	42	40	北立誠	愛宕	41	19	富洲原
	T.O	梅が丘			つつじ				
入替		M2-2 男子			M2-2 女子				
④	13:00	木曾岬	37	41	嬉野	WS	34	23	Tｸﾗﾌﾞ
	T.O	大山田D			上野				
⑤	14:20	旭が丘	20	0	城田	阿児	29	79	いなべ
	T.O	木曾岬			WS				
⑥	15:40	大山田D	29	77	常磐西	上野	20	46	片田
	T.O	旭が丘			阿児				

6月19日(日) 会場：ヤマモリ体育館

	開始	M2-2 男子			M2-2 女子				
①	9:00	嬉野	55	39	旭が丘	Tｸﾗﾌﾞ	58	22	阿児
	T.O	城田			いなべ				
②	10:15	城田	0	20	大山田D	いなべ	20	0	上野
	T.O	嬉野			Tｸﾗﾌﾞ				
③	11:30	常磐西	20	0	木曾岬	片田	0	20	WS
	T.O								
入替		M2-1 男子			M2-1 女子				
④	12:45	BEEING	69	46	梅が丘	ハーツ	45	19	つつじ
	T.O	八郷			南伊勢				
⑤	14:00	玉垣	36	40	大山田A	東員	18	69	愛宕
	T.O	BEEING			ハーツ				
⑥	15:15	北立誠	36	38	八郷	富洲原	83	28	南伊勢
	T.O	玉垣			東員				

6月26日(日) 会場：芸濃総合文化センター

	開始	M2-1 男子			M2-1 女子				
①	9:00	北立誠	76	12	玉垣	富洲原	38	43	東員
	T.O	梅が丘			つつじ				
②	10:20	BEEING	31	34	大山田A	ハーツ	24	52	愛宕
	T.O	玉垣			東員				
③	11:40	梅が丘	50	36	八郷	つつじ	51	51	南伊勢
	T.O	BEEING			ハーツ				
入替		M2-2 男子			M2-2 女子				
④	13:00	常磐西	20	0	城田	片田	0	20	いなべ
	T.O	旭が丘			阿児				
⑤	14:20	嬉野	84	26	大山田D	Tｸﾗﾌﾞ	47	25	上野
	T.O	城田			いなべ				
⑥	15:40	旭が丘	38	38	木曾岬	阿児	12	73	WS
	T.O	嬉野			Tｸﾗﾌﾞ				

7月3日(日) 会場：三十三銀行アリーナ

	開始	M2-2 男子			M2-2 女子				
①	9:30	旭が丘	58	27	大山田D	阿児	38	30	上野
	T.O	常磐西			片田				
②	10:40	嬉野	20	0	城田	Tｸﾗﾌﾞ	48	54	いなべ
	T.O	大山田D			上野				
③	11:50	常磐西	86	12	旭が丘	片田	42	23	阿児
	T.O	嬉野			Tｸﾗﾌﾞ				
入替		M2-1 男子			M2-1 女子				
④	13:00	梅が丘	39	56	大山田A	つつじ	27	60	愛宕
	T.O	北立誠			富洲原				
⑤	14:10	BEEING	58	45	玉垣	ハーツ	73	37	東員
	T.O	大山田A			愛宕				
⑥	15:20	北立誠	66	40	梅が丘	富洲原	56	22	つつじ
	T.O	BEEING			ハーツ				

7月18日(月祝) 木曾岬町体育館

	開始	M2-1 男子			M2-1 女子			入替	M2-2 男子			M2-2 女子							
①	9:00	八郷	45	40	大山田A	南伊勢	23	66	愛宕	④	13:00	木曾岬	0	20	大山田D	WS	49	12	上野
	T.O	玉垣			東員			T.O	片田			いなべ							
②	10:20	北立誠	43	58	BEEING	富洲原	31	52	ハーツ	⑤	14:20	常磐西	20	0	嬉野	城田	0	0	木曾岬
	T.O	大山田A			愛宕			T.O											
③	11:40	玉垣	52	60	八郷	東員	72	43	南伊勢	⑥	15:40	片田	22	34	Tｸﾗﾌﾞ	いなべ	29	47	WS
	T.O	北立誠			富洲原			T.O	木曾岬			上野							

男子【M2-3リーグ】

	稲生	桑部	泊山	南立誠	名張	藤水
稲生		50×320	44×390	34×52×	71×380	44×59×
桑部	32×50×		32×61×	18×49×	53×310	39×52×
泊山	39×44×	61×320		41×340	64×220	28×45×
南立誠	52×340	49×180	34×41×		53×180	32×49×
名張	38×71×	31×51×	22×64×	18×53×		38×73×
藤水	59×440	52×390	45×280	49×320	73×380	

女子【M2-3リーグ】

	大山田A	南立誠	御浜	川越	清和	梅が丘
大山田A		56×390	51×10	30×40×	20×27×	50×230
南立誠	39×56×		53×160	33×57×	17×40×	20×00
御浜	1×51×	16×53×		20×00	20×00	20×00
川越	40×300	57×330	0×20×		0×20×	0×20×
清和	27×200	40×170	0×20×	20×00		55×190
梅が丘	23×50×	0×20×	0×20×	20×00	19×55×	

男子【M2-4リーグ】

	八風	城南	NEXSUM	南郊	御浜	一ノ宮
八風		0×20×	0×20×	0×20×	0×20×	0×20×
城南	20×00		27×190	20×00	46×310	56×460
NEXSUM	20×00	19×27×		0×20×	35×300	50×330
南郊	20×00	0×20×	20×00		37×50×	33×59×
御浜	20×00	31×46×	30×35×	50×370		46×47×
一ノ宮	20×00	46×56×	33×50×	59×330	47×460	

女子【M2-4リーグ】

	日進	桜台	関	久居	四郷	大山田D
日進		21×63×	33×52×	46×46△	45×310	48×330
桜台	63×210		39×46×	46×440	48×340	95×290
関	52×330	46×390		29×53×	48×200	75×260
久居	46×46△	44×46×	53×290		45×300	80×220
四郷	31×45×	34×48×	20×48×	30×45×		40×300
大山田D	33×48×	29×95×	26×75×	22×80×	30×40×	

6月19日(日) 会場：芸濃文化センター

	開始	M2-3 男子			M2-3 女子				
①	9:00	稲生	50	32	桑部	大山田A	56	39	南立誠
	T.O	名張			清和				
②	10:20	泊山	41	34	南立誠	御浜	20	0	川越
	T.O	稲生			大山田A				
③	11:40	名張	38	73	藤水	清和	55	19	梅が丘
	T.O	泊山			御浜				
	入替	M2-4 男子			M2-4 女子				
④	13:00	八風	0	20	城南	日進	21	63	桜台
	T.O	御浜			四郷				
⑤	14:20	NEXSUM	0	20	南郊	関	29	53	久居
	T.O	八風			日進				
⑥	15:40	御浜	46	47	一ノ宮	四郷	40	30	大山田D
	T.O	NEXSUM			関				

7月2日(土) 会場：マツヤマSSKアリーナ

	開始	M2-4 男子			M2-4 女子				
①	9:00	城南	27	19	NEXSUM	桜台	39	46	関
	T.O	八風			日進				
②	10:15	南郊	37	50	御浜	久居	45	30	四郷
	T.O	城南			桜台				
③	11:30	一ノ宮	20	0	八風	大山田D	33	48	日進
	T.O	南郊			久居				
	入替	M2-3 男子			M2-3 女子				
④	13:00	桑部	32	61	泊山	南立誠	53	16	御浜
	T.O	稲生			大山田A				
⑤	14:15	南立誠	53	18	名張	川越	0	20	清和
	T.O	桑部			南立誠				
⑥	15:30	藤水	59	44	稲生	梅が丘	23	50	大山田A
	T.O	南立誠			川越				

7月3日(日) 会場：芸濃文化センター

	開始	M2-3 男子			M2-3 女子				
①	9:00	藤水	49	32	南立誠	梅が丘	20	0	川越
	T.O	泊山			御浜				
②	10:20	桑部	53	31	名張	南立誠	17	40	清和
	T.O	南立誠			川越				
③	11:40	泊山	39	44	稲生	御浜	1	51	大山田A
	T.O	桑部			南立誠				
	入替	M2-4 男子			M2-4 女子				
④	13:00	一ノ宮	59	33	南郊	大山田D	22	80	久居
	T.O	NEXSUM			関				
⑤	14:20	城南	46	31	御浜	桜台	48	34	四郷
	T.O	南郊			久居				
⑥	15:40	NEXSUM	20	0	八風	関	52	33	日進
	T.O	城南			桜台				

7月16日(土) 会場：一ノ宮小学校

	開始	M2-4 男子			M2-4 女子				
①	9:00	NEXSUM	35	30	御浜	関	48	20	四郷
	T.O	一ノ宮			大山田D				
②	10:20	城南	20	0	南郊	桜台	46	44	久居
	T.O				四郷				
③	11:40	一ノ宮	33	50	NEXSUM	大山田D	26	75	関
	T.O	御浜			桜台				
	入替	M2-3 男子			M2-3 女子				
④	13:00	泊山	64	22	名張	御浜	20	0	清和
	T.O	藤水							
⑤	14:20	桑部	18	49	南立誠	南立誠	33	57	川越
	T.O	名張			清和				
⑥	15:40	藤水	45	28	泊山	梅が丘	0	20	御浜
	T.O	桑部							

7月17日(日) 会場：長島中部小学校

	開始	M2-3 男子			M2-3 女子			入替	M2-4 男子			M2-4 女子							
①	9:00	稲生	71	38	名張	大山田A	20	27	清和	④	13:00	一ノ宮	46	56	城南	日進	45	31	四郷
	T.O	南立誠			川越				南郊			久居							
②	10:20	藤水	58	39	桑部	梅が丘	0	20	南立誠	⑤	15:40	大山田D	29	95	桜台	久居	46	46	日進
	T.O	名張							一ノ宮			四郷							
③	11:40	南立誠	52	34	稲生	川越	40	30	大山田A	⑥		八風	0	20	御浜	南郊	20	0	八風
	T.O	藤水			清和				T.O										

男子【M2-5リーグ】

	愛宕	精義	志摩	西が丘	内部	青山
愛宕		59×42〇	40×48×	20×0〇	43×34〇	20×0〇
精義	42×59×		29×68×	20×0〇	0×20×	53×31〇
志摩	48×40〇	68×29〇		67×33〇	50×32〇	0×20×
西が丘	0×20×	0×20×	33×67×		32×45×	20×33×
内部	34×43×	20×0〇	32×50×	45×32〇		20×0〇
青山	0×20×	31×53×	20×0〇	33×20〇	0×20×	

男子【M2-6リーグ】

	日進	Liberty	清和	伊勢
日進		58×28〇	63×39〇	57×49×
Liberty	28×58×		0×20×	21×70×
清和	39×63×	20×0〇		28×61×
伊勢	57×49〇	70×21〇	61×28〇	

男子【M2-7リーグ】

	神戸	津新町	四郷	長島
神戸		24×77×	0×20×	0×20×
津新町	77×24〇		28×28△	71×23〇
四郷	20×0〇	28×28△		52×23〇
長島	20×0〇	23×71×	23×52×	

男子【M2-8リーグ】

	LYNX	朝日	桜島
LYNX		36×22〇	43×25〇
朝日	22×36×		34×54×
桜島	25×43×	54×34〇	

日進	55	×	28	神戸
Liberty	56	×	14	神戸
伊勢	72	×	31	朝日
日進	0	×	0	LYNX
Liberty	0	×	20	LYNX

清和	0	×	0	四郷
伊勢	0	×	0	四郷
津新町	58	×	36	朝日
長島	29	×	32	朝日
津新町	58	×	38	桜島

清和	25	×	49	LYNX
長島	24	×	46	桜島
日進	0	×	20	桜島

6月18日(土) 会場：三十三銀行アリーナ

	開始	Aコート			Bコート				
①	9:30	日進	51	28	Liberty	四郷	52	23	長島
	T.O	朝日			桜島				
②	10:50	清和	28	61	伊勢	神戸	24	77	津新町
	T.O	Liberty			四郷				
③									
	T.O								
入替									
④	13:00	LYNX	36	22	朝日	桜島	46	24	長島
	T.O	愛宕			志摩				
⑤	14:20	愛宕	59	42	精義	志摩	67	33	西が丘
	T.O	LYNX			桜島				
⑥		内部	20	0	青山				
	T.O								

6月25日(土) 会場：川越町体育館

	開始	Aコート			Bコート				
①	9:00	青山	0	20	愛宕				
	T.O	内部			精義				
②	10:20	西が丘	0	20	精義	内部	32	50	志摩
	T.O								
③	11:40								
	T.O								
入替									
④	13:00	Liberty	0	20	清和	津新町	28	28	四郷
	T.O	LYNX			朝日				
⑤	14:20	伊勢	57	49	日進	長島	20	0	神戸
	T.O	Liberty			四郷				
⑥	15:40	LYNX	49	25	清和	朝日	36	58	津新町
	T.O	日進			長島				

7月2日(土) 会場：菟野小学校

	開始	Aコート			Bコート				
①	9:00	桜島	25	43	LYNX	津新町	71	23	長島
	T.O	清和			日進				
②	10:20	Liberty	21	70	伊勢	四郷	20	0	神戸
	T.O	LYNX			長島				
③	11:40	清和	39	63	日進	桜島	38	58	津新町
	T.O	伊勢			神戸				
入替									
④	13:00	志摩	68	29	精義	西が丘	20	33	青山
	T.O	愛宕			内部				
⑤	14:20	愛宕	43	34	内部				
	T.O	青山							
⑥	15:40								
	T.O								

7月17日(日) 会場：飯野小学校

	開始	Aコート			Bコート				
①	9:00	愛宕	40	48	志摩	精義	53	31	青山
	T.O	西が丘			内部				
②	10:20	西が丘	32	45	内部				
	T.O	青山							
③	11:40								
	T.O								
入替									
④	13:00	朝日	34	54	桜島	Liberty	0	20	LYNX
	T.O	伊勢			日進				
⑤	14:20								
	T.O								
⑥	15:40	伊勢	72	31	朝日	日進	55	28	神戸
	T.O	桜島			Liberty				

7月24日(日) 会場：鳥羽市民体育館

	開始	Aコート			Bコート			入替	Aコート			Bコート							
①	9:00	日進	0	20	桜島	清和	0	0	四郷	③	13:00	精義	0	20	内部	愛宕	20	0	西が丘
	T.O				Liberty			T.O											
②	10:20	朝日	29	32	長島	Liberty	56	14	神戸	④	14:20	志摩	0	20	青山				
	T.O	桜島			清和			T.O											
③	11:40	LYNX	0	0	日進	伊勢	0	0	四郷		15:40								
	T.O							T.O											

女子【M2-5リーグ】

	木曾岬	内部	神戸	村主	西陵	北立誠
木曾岬		24×54×	20×00	51×320	36×42×	39×190
内部	54×240		50×250	54×350	59×340	67×280
神戸	0×20×	25×50×		0×20×	20×00	38×340
村主	32×51×	35×54×	20×00		45×53×	0×20×
西陵	42×360	34×59×	0×20×	53×430		51×210
北立誠	19×39×	28×67×	34×38×	20×00	21×51×	

女子【M2-6リーグ】

	菰野	青山	玉垣	修成
菰野		20×00	43×54×	20×00
青山	0×20×		0×20×	0×20×
玉垣	54×430	20×00		20×00
修成	0×20×	20×00	0×20×	

女子【M2-7リーグ】

	白子	西が丘	桜	精義
白子		0×20×	0×20×	0×20×
西が丘	20×00		49×230	20×00
桜	20×00	23×49×		54×250
精義	20×00	0×20×	25×54×	

女子【M2-8リーグ】

	PHOENIX	泊山	旭が丘
PHOENIX		52×180	20×00
泊山	18×52×		20×00
旭が丘	0×20×	0×20×	

菰野	20	×	0	白子
青山	0	×	0	白子
修成	20	×	0	泊山
菰野	20	×	0	PHOENIX
青山	0	×	0	PHOENIX

玉垣	42	×	31	桜
修成	0	×	20	桜
西が丘	20	×	0	泊山
精義	0	×	20	泊山
西が丘	59	×	0	旭が丘

玉垣	20	×	0	PHOENIX
精義	20	×	0	旭が丘
菰野	20	×	0	旭が丘

6月12日(日) 会場：菰野小学校

	開始	Aコート			Bコート		
①	9:00	菰野	20	0	青山	桜	54 25 精義
	T.O	泊山			旭が丘		
②	10:20	玉垣	20	0	修成	白子	0 20 西が丘
	T.O	PHOENIX			桜		
③	11:40	PHOENIX	52	18	泊山	旭が丘	0 20 精義
	T.O	青山			西が丘		
入替							
④	13:00	木曾岬	24	54	内部	神戸	0 20 村主
	T.O	西陵			北立誠		
⑤	14:20	西陵	51	21	北立誠		
	T.O	木曾岬					
⑥	15:40						
	T.O						

6月26日(日) 会場：マツヤマSSKアリーナ

	開始	Aコート			Bコート		
①	9:00	北立誠	19	39	木曾岬	西陵	0 20 神戸
	T.O	村主					
②	10:20	村主	35	54	内部		
	T.O	木曾岬					
③	11:40						
	T.O						
入替							
④	13:00	青山	0	20	玉垣	西が丘	49 23 桜
	T.O	PHOENIX			泊山		
⑤	14:20	修成	0	20	菰野	精義	20 0 白子
	T.O	青山			桜		
⑥	15:40	PHOENIX	0	20	玉垣	泊山	0 20 西が丘
	T.O	菰野			精義		

7月3日(日) 会場：B&G関西海洋センター

	開始	Aコート			Bコート		
①	9:00	旭が丘	0	20	PHOENIX	西が丘	20 0 精義
	T.O	玉垣					
②	10:30	青山	0	20	修成	桜	20 0 白子
	T.O	PHOENIX			精義		
③	12:00	玉垣	54	43	菰野	旭が丘	46 59 西が丘
	T.O	修成			白子		
入替							
④	13:30	神戸	25	50	内部	村主	0 20 北立誠
	T.O	木曾岬					
⑤	15:00	木曾岬	36	42	西陵		
	T.O	神戸					
⑥	15:40						
	T.O						

7月16日(土) 会場：川越町体育館

	開始	Aコート			Bコート		
①	9:00	木曾岬	20	0	神戸	内部	67 28 北立誠
	T.O	村主			西陵		
②	10:20	村主	45	53	西陵		
	T.O	北立誠					
③	11:40						
	T.O						
入替							
④	13:00	泊山	20	0	旭が丘	青山	0 0 PHOENIX
	T.O	修成					
⑤	14:20	修成	0	20	泊山	菰野	20 0 白子
	T.O	旭が丘			青山		
⑥	15:40						
	T.O						

7月18日(月祝) 会場：鳥羽市民体育館

	開始	Aコート			Bコート			入替	Aコート			Bコート		
①	9:00	菰野	20	0	旭が丘	修成	0 20	桜						
	T.O	PHOENIX			玉垣			③	13:00 内部 59 34 西陵			木曾岬 51 32 村主		
②	10:20	泊山	20	0	精義	青山	0 0		白子					
	T.O				修成			④	14:20 神戸 38 34 北立誠					
③	11:40	PHOENIX	0	20	菰野	玉垣	42 31		桜					
	T.O	泊山			白子				15:40					

2022年度 第14回夏季選手権大会試合結果 7月31日(日)マツヤマSSKアリーナ

試合時間：6-1-6 (2Q) (交代自由、タイムアウト2Qで1回のみ) (時間管理タイマー20分計測、試合間10分)

会場準備8:00分～ 男子 8:30分入場

女子 13:00入場

Mコート		Nコート		Mコート		Nコート		
①	9:00	津	伊賀	①	9:00	松紀	南勢	
	T0	協力			T0	協力		
	得点	23	21		得点	37	6	
②	9:30	三泗	鈴亀	②	9:30	松紀	桑員	
	T0	伊賀			T0	協力		
	得点	21	23		得点	27	18	
③	10:00	南勢	鈴亀	③	10:00	津	桑員	
	T0	三泗			T0	協力		
	得点	4	38		得点	11	20	
④	10:30	南勢	伊賀	④	10:30	津	三泗	
	T0	協力			T0	桑員		
	得点	6	32		得点	12	21	
⑤	11:00	桑員	伊賀	⑤	11:00	鈴亀	松紀	
	T0	協力			T0	津		
	得点	35	14		得点	18	21	
⑥	11:30	南勢	三泗	⑥	11:30	鈴亀	津	
	T0	協力			T0	松紀		
	得点	8	38		得点	25	11	
⑦	12:00	桑員	三泗	⑦	12:00	伊賀	松紀	
	T0	南勢			T0	鈴亀		
	得点	18	19		得点	22	43	
⑧	13:30	津	伊賀	⑧	13:30	松紀	南勢	
	T0	協力			T0	協力		
	得点	34	12		得点	21	18	
⑨	14:00	三泗	鈴亀	⑨	14:00	松紀	桑員	
	T0	伊賀			T0	協力		
	得点	18	26		得点	12	24	
⑩	14:30	南勢	鈴亀	⑩	14:30	津	桑員	
	T0	三泗			T0	協力		
	得点	6	27		得点	6	12	
⑪	15:00	南勢	伊賀	⑪	15:00	津	三泗	
	T0	協力			T0	桑員		
	得点	29	19		得点	32	12	
⑫	15:30	桑員	伊賀	⑫	15:30	鈴亀	松紀	
	T0	協力			T0	津		
	得点	36	19		得点	31	6	
⑬	16:00	南勢	三泗	⑬	16:00	鈴亀	津	
	T0	協力			T0	松紀		
	得点	8	22		得点	26	7	
⑭	16:30	桑員	三泗	⑭	16:30	伊賀	松紀	
	T0	南勢			T0	鈴亀		
	得点	19	16		得点	16	21	
13:00 完全撤収	T0セット・デジタイマー 伊賀地区		13:00 完全撤収	T0セット・デジタイマー 伊賀地区		17:30 完全撤収	T0セット・デジタイマー 伊賀地区	

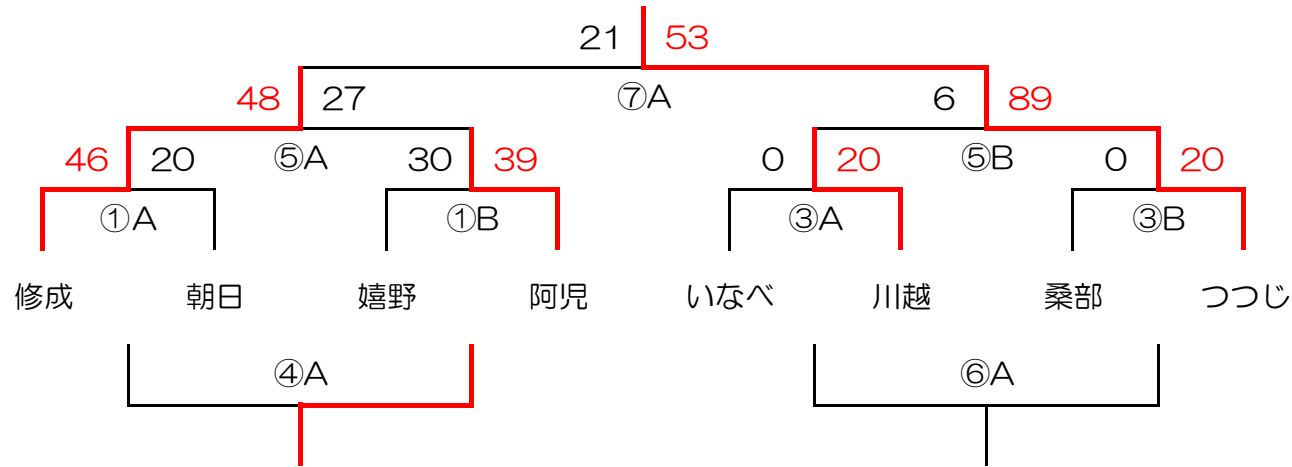
第28回三重県スポーツ少年団ミニバスケットボール交流大会

<男子> 会場：マツヤマSSKアリーナ他

1位 つつじ

2位 修成

3位 阿児

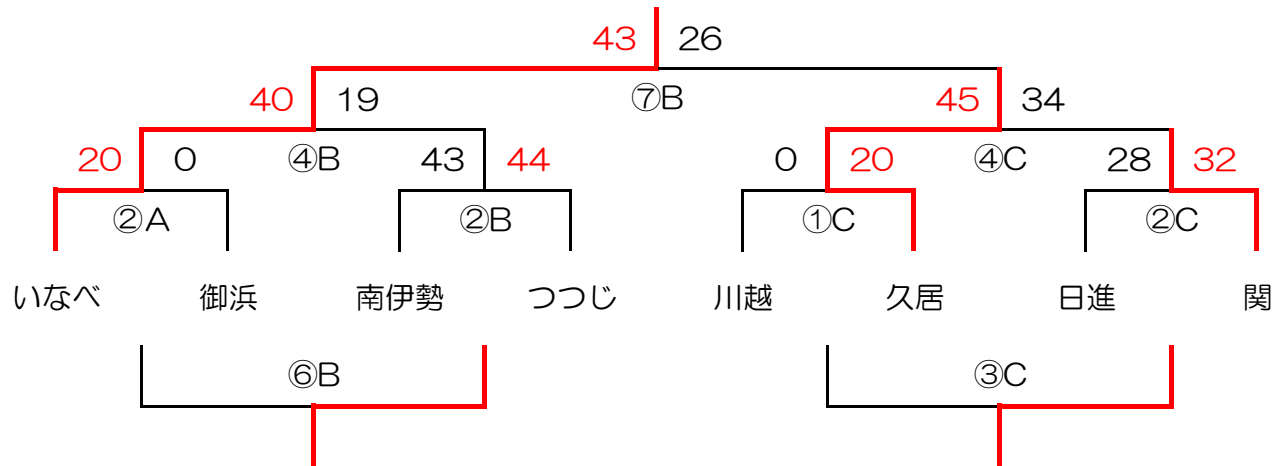


<女子> 会場：マツヤマSSKアリーナ他

1位 いなべ

2位 久居

3位 つつじ・日進



男子 M1A										
	富田	多度	勢和	玉垣	あがた	BEEING	いなべ	勝	負	位
富田		45×57	57×26	50×41	55×34	54×30	45×20	5	1	2
多度	57×45		44×29	63×19	50×21	72×35	63×28	6	0	1
勢和	26×57	29×44		41×23	51×31	42×44	40×33	3	3	4
玉垣	41×50	19×63	23×41		29×32	28×49	50×38	1	5	7
あがた	34×55	21×50	31×51	32×29		45×56	29×43	1	5	6
BEEING	30×54	35×72	44×42	49×28	56×45		37×40	3	3	3
いなべ	20×45	28×63	33×40	38×50	43×29	40×37		2	4	5

女子 M1A										
	稲生	伊勢	多度中	河芸	常磐西	愛宕	勢和	勝	負	位
稲生		56×47	43×30	44×31	42×22	39×37	45×18	6	0	1
伊勢	47×56		20×0	39×22	34×30	41×34	0×20	4	2	2
多度中	30×43	0×20		48×34	53×34	0×20	45×34	3	3	4
河芸	31×44	22×39	34×48		54×41	37×34	29×28	3	3	5
常磐西	22×42	30×34	34×53	41×54		42×54	40×31	1	5	6
愛宕	37×39	34×41	20×0	34×37	54×42		58×31	3	3	3
勢和	18×45	20×0	34×45	28×29	31×40	31×58		1	5	7

男子 M1B										
	久居	箕田	修成	菰野	常磐西	大山田A	つつじ	勝	負	位
久居		38×31	35×45	20×0	33×53	76×26	77×36	4	2	2
箕田	31×38		48×43	41×47	43×51	55×32	49×43	3	3	4
修成	45×35	43×48		41×45	50×56	41×44	44×45	1	5	7
菰野	0×20	47×41	45×41		0×20	57×31	54×51	4	2	3
常磐西	53×33	51×43	56×50	20×0		69×37	66×34	6	0	1
大山田A	26×76	32×55	44×41	31×57	37×69		32×40	1	5	6
つつじ	36×77	43×49	45×44	51×54	34×66	40×32		2	4	5

女子 M1B										
	長島	桜島	LYNX	八郷	津新町	あがた	WS	勝	負	位
長島		48×41	35×26	61×20	73×34	79×33	51×32	6	0	1
桜島	41×48		39×26	40×36	50×20	55×30	0×20	4	2	2
LYNX	26×35	26×39		26×40	45×23	48×35	32×25	3	3	4
八郷	20×61	36×40	40×26		66×32	46×42	51×38	4	2	3
津新町	34×73	20×50	23×45	32×66		32×55	34×37	0	6	7
あがた	33×79	30×55	35×48	42×46	55×32		71×32	2	4	5
WS	32×51	20×0	25×32	38×51	37×34	32×71		2	4	6

10月16日(日) 会場：西野公園体育館

	開始	男子Aコート				女子Bコート			
①	9:15	富田	54	30	BEEING	稲生	39	37	愛宕
	T.O	多度				伊勢			
②	10:30	久居	76	26	大山田A	長島	79	33	あがた
	T.O	BEEING				愛宕			
③	11:45	多度	57	45	富田	伊勢	47	56	稲生
	T.O	大山田A				あがた			
④	13:00	箕田	31	38	久居	桜島	41	48	長島
	T.O	菰野				八郷			
⑤	14:15	玉垣	19	63	多度	河芸	22	39	伊勢
	T.O	久居				長島			
⑥	15:30	菰野	47	41	箕田	八郷	36	40	桜島
	T.O	玉垣				河芸			

10月29日(土) 会場：川越町体育館

	開始	男子Aコート				女子Bコート			
①	9:00	勢和	26	57	富田	多度中	30	43	稲生
	T.O	玉垣				河芸			
②	10:20	修成	45	35	久居	LYNX	26	35	長島
	T.O	富田				稲生			
③	11:40	玉垣	23	41	勢和	河芸	34	48	多度中
	T.O	久居				長島			
④	13:00	菰野	45	41	修成	八郷	40	26	LYNX
	T.O	つつじ				WS			
⑤	14:20	いなべ	38	50	玉垣	勢和	28	29	河芸
	T.O	修成				LYNX			
⑥	15:40	つつじ	51	54	菰野	WS	38	51	八郷
	T.O	いなべ				勢和			

11月3日(木祝) 会場：三十三銀行アリーナ

	開始	男子Aコート				女子Bコート			
①	9:00	あがた	29	43	いなべ	常磐西	40	31	勢和
	T.O	BEEING				愛宕			
②	10:15	常磐西	66	34	つつじ	津新町	34	37	WS
	T.O	いなべ				勢和			
③	11:30	BEEING	56	45	あがた	愛宕	54	42	常磐西
	T.O	つつじ				WS			
④	12:45	大山田A	37	69	常磐西	あがた	55	32	津新町
	T.O	箕田				桜島			
⑤	14:00	多度	72	35	BEEING	伊勢	41	34	愛宕
	T.O	常磐西				津新町			
⑥	15:15	箕田	55	32	大山田A	桜島	55	30	あがた
	T.O	多度				伊勢			

11月5日(土) 会場：員弁運動公園体育館

	開始	男子Aコート				女子Bコート			
①	9:00	いなべ	33	40	勢和	勢和	34	45	多度中
	T.O	富田				稲生			
②	10:20	つつじ	45	44	修成	WS	25	32	LYNX
	T.O	勢和				多度中			
③	11:40	富田	45	20	いなべ	稲生	45	18	勢和
	T.O	修成				LYNX			
④	13:00	久居	77	36	つつじ	長島	51	32	WS
	T.O	常磐西				津新町			
⑤	14:20	あがた	34	55	富田	常磐西	22	42	稲生
	T.O	つつじ				WS			
⑥	15:40	常磐西	53	33	久居	津新町	34	73	長島
	T.O	あがた				常磐西			

11月13日(日) 会場：ヤマモリ体育館

	開始	男子Aコート				女子Bコート			
①	9:00	多度	50	21	あがた	伊勢	34	30	常磐西
	T.O	勢和				多度中			
②	10:15	箕田	43	51	常磐西	桜島	50	20	津新町
	T.O	あがた				常磐西			
③	11:30	勢和	29	44	多度	多度中	0	20	伊勢
	T.O	常磐西				津新町			
④	12:45	修成	43	48	箕田	LYNX	26	39	桜島
	T.O	大山田A				あがた			
⑤	14:00	BEEING	44	42	勢和	愛宕	20	0	多度中
	T.O	箕田				桜島			
⑥	15:15	大山田A	44	41	修成	あがた	35	48	LYNX
	T.O	BEEING				愛宕			

11月19日(土) 会場：三十三銀行アリーナ

	開始	男子Aコート				女子Bコート			
①	9:00	玉垣	41	50	富田	河芸	31	44	稲生
	T.O	あがた				常磐西			
②	10:15	菰野	0	20	久居	八郷	20	61	長島
	T.O	富田				稲生			
③	11:30	あがた	32	29	玉垣	常磐西	41	54	河芸
	T.O	久居				長島			
④	12:45	常磐西	20	0	菰野	津新町	32	66	八郷
	T.O	修成				LYNX			
⑤	14:00	勢和	51	31	あがた	多度中	53	34	常磐西
	T.O	菰野				八郷			
⑥	15:15	修成	50	56	常磐西	LYNX	45	23	津新町
	T.O	勢和				多度中			

11月23日(水祝) 会場：芸濃総合文化センター

	開始	男子Aコート				女子Bコート			
①	9:00	BEEING	49	28	玉垣	愛宕	34	37	河芸
	T.O	いなべ				勢和			
②	10:20	大山田A	31	57	菰野	あがた	42	46	八郷
	T.O	玉垣				河芸			
③	11:40	いなべ	40	37	BEEING	勢和	31	58	愛宕
	T.O	菰野				八郷			
④	13:00	つつじ	40	32	大山田A	WS	32	71	あがた
	T.O	箕田				桜島			
⑤	14:20	多度	63	28	いなべ	伊勢	0	20	勢和
	T.O	大山田A				あがた			
⑥	15:40	箕田	49	43	つつじ	桜島	0	20	WS
	T.O	多度				伊勢			

11月26日(土)順位決定戦 会場：芸濃総合文化センター

	開始	男子Aコート				女子Bコート			
①	9:30	勢和	40	29	箕田	多度中	39	41	LYNX
	T.O	BEEING4名 菰野4名				愛宕4名 八郷4名			
②	11:00	BEEING	31	62	菰野	愛宕	35	39	八郷
	T.O	①A負				①B負			
③	13:00	富田	46	51	久居	伊勢	0	0	桜島
	T.O	多度4名 常磐西4名							
④	14:30	多度	52	38	常磐西	稲生	28	48	長島
	T.O	③A勝				③A負			

※T.Oは、リーグ戦終了後に該当チームへ連絡いたします。

男子 M2A						
	NEXSUM	北立誠	稲生	東員	梅が丘	嬉野
NEXSUM		45×41	0×20	73×35	0×20	20×0
北立誠	41×45		55×25	40×35	40×52	47×26
稲生	20×0	25×55		44×43	41×92	51×47
東員	35×73	35×40	43×44		36×54	44×42
梅が丘	20×0	52×40	92×41	54×36		71×51
嬉野	0×20	26×47	47×51	42×44	51×71	

女子 M2A						
	桜台	関	いなべ	阿児	片田	梅が丘
桜台		42×30	36×35	62×21	47×38	62×31
関	30×42		38×28	71×23	33×45	51×36
いなべ	35×36	28×38		57×31	45×25	72×33
阿児	21×62	23×71	31×57		18×53	61×59
片田	38×47	45×33	25×45	53×18		51×40
梅が丘	31×62	36×51	33×72	59×61	40×51	

男子 M2B						
	加佐登	伊勢	藤水	八郷	城南	上野
加佐登		0×20	36×26	38×21	45×21	0×20
伊勢	20×0		39×41	42×39	20×45	41×50
藤水	26×36	41×39		25×35	35×49	40×45
八郷	21×38	39×42	35×25		31×44	54×40
城南	21×45	45×20	49×35	44×31		40×44
上野	20×0	50×41	45×40	40×54	44×40	

女子 M2B						
	ハーツ	大山田A	内部	玉垣	桔梗	久居
ハーツ		48×24	42×23	62×10	42×26	40×50
大山田A	24×48		0×20	39×27	28×38	43×49
内部	23×42	20×0		41×23	33×34	38×58
玉垣	10×62	27×39	23×41		13×54	14×66
桔梗	26×42	38×28	34×33	54×13		27×53
久居	50×40	49×43	58×38	66×14	53×27	

10月15日(土) 会場：三十三銀行アリーナ

	開始	Aコート				Bコート			
①	9:00	NEXSUM	20	0	嬉野	桜台	62	31	梅が丘
	T.O	北立誠				関			
②	10:15	加佐登	0	20	上野	ハーツ	40	50	久居
	T.O	嬉野				梅が丘			
③	11:30	北立誠	41	45	NEXSUM	関	30	42	桜台
	T.O	上野				久居			
④	12:45	伊勢	20	0	加佐登	大山田A	24	48	ハーツ
	T.O	NEXSUM				桜台			
⑤	14:00	梅が丘	52	40	北立誠	片田	45	33	関
	T.O	加佐登				ハーツ			
⑥	15:15	城南	45	29	伊勢	桔梗	38	28	大山田A
	T.O	梅が丘				片田			

10月22日(土) 会場：員弁運動公園体育館

	開始	Aコート				Bコート			
①	9:00	藤水	41	39	伊勢	内部	20	0	大山田A
	T.O	八郷				玉垣			
②	10:20	稲生	25	55	北立誠	いなべ	28	38	関
	T.O	伊勢				大山田A			
③	11:40	八郷	35	25	藤水	玉垣	23	41	内部
	T.O	北立誠				関			
④	13:00	東員	43	44	稲生	阿児	31	57	いなべ
	T.O	NEXSUM				桜台			
⑤	14:20	加佐登	38	21	八郷	ハーツ	62	10	玉垣
	T.O	稲生				いなべ			
⑥	15:40	NEXSUM	73	35	東員	桜台	62	21	阿児
	T.O	加佐登				ハーツ			

11月5日(土) 会場：一ノ宮小学校

	開始	Aコート				Bコート			
①	9:00	梅が丘	92	41	稲生	片田	25	45	いなべ
	T.O	嬉野				梅が丘			
②	10:20	城南	49	35	藤水	久居	53	27	桔梗
	T.O	稲生				いなべ			
③	11:40	嬉野	51	71	梅が丘	梅が丘	40	51	片田
	T.O	藤水				桔梗			
④	13:00	上野	44	40	城南	玉垣	14	66	久居
	T.O	八郷				内部			
⑤	14:20	東員	44	42	嬉野	阿児	61	59	梅が丘
	T.O	城南				玉垣			
⑥	15:40	八郷	54	40	上野	桔梗	34	33	内部
	T.O	東員				阿児			

11月12日(土) 会場：員弁運動公園体育館

	開始	Aコート				Bコート			
①	9:00	加佐登	45	21	城南	ハーツ	42	26	桔梗
	T.O	藤水				内部			
②	10:20	NEXSUM	0	20	梅が丘	桜台	47	38	片田
	T.O	城南				桔梗			
③	11:40	藤水	26	36	加佐登	内部	23	42	ハーツ
	T.O	梅が丘				片田			
④	13:00	稲生	20	0	NEXSUM	いなべ	35	36	桜台
	T.O	加佐登				ハーツ			
⑤	14:20	上野	45	40	藤水	久居	58	38	内部
	T.O	NEXSUM				桜台			
⑥	15:40	嬉野	47	51	稲生	梅が丘	33	72	いなべ
	T.O	上野				久居			

11月19日(土) 会場：芸濃総合文化センター

	開始	Aコート				Bコート				開始	Aコート				Bコート				
①	9:00	北立誠	47	26	嬉野	関	51	36	梅が丘	④	13:00	八郷	39	42	伊勢	玉垣	27	39	大山田A
	T.O	東員				阿児			⑤		T.O	北立誠				関			
②	10:20	伊勢	41	50	上野	大山田A	43	49		久居	⑤	14:20	梅が丘	54	36	東員	片田	53	18
	T.O	嬉野				梅が丘			⑥	T.O		伊勢				大山田A			
③	11:40	東員	35	40	北立誠	阿児	23	71		関	⑥	15:40	城南	44	31	八郷	桔梗	54	13
	T.O	上野				久居			T.O	梅が丘				片田					

男子 M3C						
	南立誠	清和	桑部	四郷	LYNX	志摩
南立誠		54×23	38×51	31×23	32×34	39×41
清和	23×54		37×46	26×43	25×66	41×53
桑部	51×38	46×37		31×44	36×42	46×67
四郷	23×31	43×26	44×31		25×28	35×48
LYNX	34×32	66×25	42×36	28×25		34×57
志摩	41×39	53×41	67×46	48×35	57×34	

男子 M3D						
	一ノ宮	南郊	桜島	精義	朝日	厚生
一ノ宮		0×20	47×45	0×20	58×49	0×20
南郊	20×0		20×0	0×20	50×35	0×20
桜島	45×47	0×20		0×20	49×33	42×74
精義	20×0	20×0	20×0		51×42	34×35
朝日	49×58	35×50	33×49	42×51		43×51
厚生	20×0	20×0	74×42	35×34	51×43	

男子 M3E					
	大山田D	西が丘	長島	神戸	八風
大山田D		28×64	40×59	20×0	20×0
西が丘	64×28		38×24	71×13	53×38
長島	59×40	24×38		20×0	20×0
神戸	0×20	13×71	0×20		0×0
八風	0×20	38×53	0×20	0×0	

男子 M3E交流戦					
	大山田D	西が丘	長島	神戸	八風
大山田D	22	×	47	四郷	
西が丘	39	×	41	朝日	
長島	34	×	55	志摩	
神戸	24	×	77	厚生	
八風	27	×	39	LYNX	

女子 M3C						
	神戸	北立誠	修成	四郷	川越	日進
神戸		42×37	49×34	48×30	22×52	16×30
北立誠	37×42		20×0	11×35	26×57	17×38
修成	34×49	0×20		0×20	0×20	0×20
四郷	30×48	35×11	20×0		14×48	24×32
川越	52×22	57×26	20×0	48×14		48×21
日進	30×16	38×17	20×0	32×24	21×48	

10月15日(土) 会場：芸濃総合文化センター

	開始	Aコート			Bコート				
①	9:00	南立誠	39	41	志摩	大山田D	40	59	長島
	T.O	清和			西が丘				
②	10:20	一ノ宮	0	20	厚生	神戸	16	30	日進
	T.O	志摩			長島				
③	11:40	清和	23	54	南立誠	西が丘	64	28	大山田D
	T.O	厚生			日進				
④	13:00	南郊	20	0	一ノ宮	北立誠	37	42	神戸
	T.O	南立誠			大山田D				
⑤	14:20	LYNX	66	25	清和	神戸	13	71	西が丘
	T.O	一ノ宮			神戸女子				
⑥	15:40	朝日	35	50	南郊	川越	57	26	北立誠
	T.O	LYNX			神戸男子				

10月22日(土) 会場：マツヤマSSKアリーナ

	開始	Aコート			Bコート				
①	9:00	桜島	0	20	南郊	修成	0	20	北立誠
	T.O	精義			四郷女子				
②	10:20	桑部	46	37	清和	長島	24	38	西が丘
	T.O	南郊			北立誠				
③	11:40	精義	20	0	桜島	四郷	20	0	修成
	T.O	清和			西が丘				
④	13:00	四郷	44	31	桑部	神戸	0	20	長島
	T.O	南立誠			八風				
⑤	14:20	一ノ宮	0	20	精義	神戸	48	30	四郷
	T.O	桑部			長島				
⑥	15:40	南立誠	31	23	四郷	八風	0	0	神戸
	T.O	一ノ宮			神戸女子				

11月5日(土) 会場：川越町体育館

	開始	Aコート			Bコート				
①	9:00	LYNX	42	36	桑部	八風	0	20	長島
	T.O	志摩			大山田D				
②	10:20	朝日	33	49	桜島	川越	20	0	修成
	T.O	桑部			八風				
③	11:40	志摩	57	34	LYNX	四郷	47	22	大山田D
	T.O	桜島			修成				
④	13:00	厚生	51	43	朝日	日進	21	48	川越
	T.O	精義			LYNX				
⑤	14:20	四郷	35	48	志摩	神戸	0	20	大山田D
	T.O	朝日			川越				
⑥	15:40	精義	34	35	厚生	四郷	24	32	日進
	T.O	四郷男子			神戸男子				

11月13日(日) 会場：愛宕小学校

	開始	Aコート			Bコート				
①	9:00	一ノ宮	58	49	朝日	神戸	22	52	川越
	T.O	桜島			修成				
②	10:20	南立誠	32	34	LYNX	八風	38	53	西が丘
	T.O	朝日			川越				
③	11:40	桜島	45	47	一ノ宮	修成	34	49	神戸
	T.O	LYNX			八風				
④	13:00	桑部	51	38	南立誠	西が丘	39	41	朝日
	T.O	一ノ宮			神戸女子				
⑤	14:20	厚生	74	42	桜島	LYNX	39	27	八風
	T.O	南立誠			西が丘				
⑥	15:40	志摩	67	46	桑部	日進	20	0	修成
	T.O	厚生			桜島				

11月26日(土) 会場：員弁運動公園体育館

	開始	Aコート			Bコート				開始	Aコート			Bコート						
①	9:00	清和	41	53	志摩	大山田D	20	0	八風	④	13:00	精義	20	0	南郊	四郷	35	11	北立誠
	T.O	精義			長島				T.O		清和			川越					
②	10:20	南郊	0	20	厚生	北立誠	17	38	日進	⑤	14:20	LYNX	28	25	四郷	厚生	77	24	神戸
	T.O	四郷女子			大山田D				T.O		南郊			北立誠					
③	11:40	四郷	43	26	清和	志摩	55	34	長島	⑥	15:40	朝日	42	51	精義	川越	48	14	四郷
	T.O	厚生			日進				T.O		四郷男子			神戸男子					

	村主	菺野	白子	大山田D	東部	精義
村主		62×58	0×20	20×0	31×56	20×0
菺野	58×62		65×23	20×0	42×64	20×0
白子	20×0	23×65		20×0	26×66	20×0
大山田D	0×20	0×20	0×20		0×20	0×0
東部	56×31	64×42	66×26	20×0		20×0
精義	0×20	0×20	0×20	0×0	0×20	

	御浜	青山	桜	旭が丘	PHOENIX
御浜		0×0	0×20	20×0	20×0
青山	0×0		0×20	0×0	0×0
桜	20×0	20×0		20×0	20×0
旭が丘	0×20	0×0	0×20		20×0
PHOENIX	0×20	0×0	0×20	0×20	

	村主	59	×	38	御浜
菺野	20	×	0	0	青山
白子	19	×	58	桜	
大山田D	0	×	0	旭が丘	
東部	20	×	0	PHOENIX	

10月22日(土) 会場：一ノ宮小学校

	開始	Aコート			Bコート				
①	9:30	村主	20	0	大山田D	御浜	0	20	桜
	T.O	菺野			青山				
②	10:50	白子	26	66	東部	旭が丘	20	0	PHOENIX
	T.O	大山田D			桜				
③	12:10	菺野	58	62	村主	青山	0	0	御浜
	T.O	東部			PHOENIX				
④	13:30	精義	0	20	白子				
	T.O	村主							
⑤	14:50	東部	64	42	菺野	旭が丘	0	0	青山
	T.O	白子			御浜				

11月12日(土) 会場：菺野小学校

	開始	Aコート			Bコート				
①	9:30	大山田D	0	20	菺野	桜	20	0	PHOENIX
	T.O	東部			旭が丘				
②	10:50	精義	0	20	村主				
	T.O	菺野							
③	12:10	東部	20	0	大山田D	旭が丘	0	20	桜
	T.O	村主			御浜				
④	13:30	菺野	20	0	精義				
	T.O	大山田D							
⑤	14:50	村主	31	56	東部	御浜	20	0	旭が丘
	T.O	精義			桜				

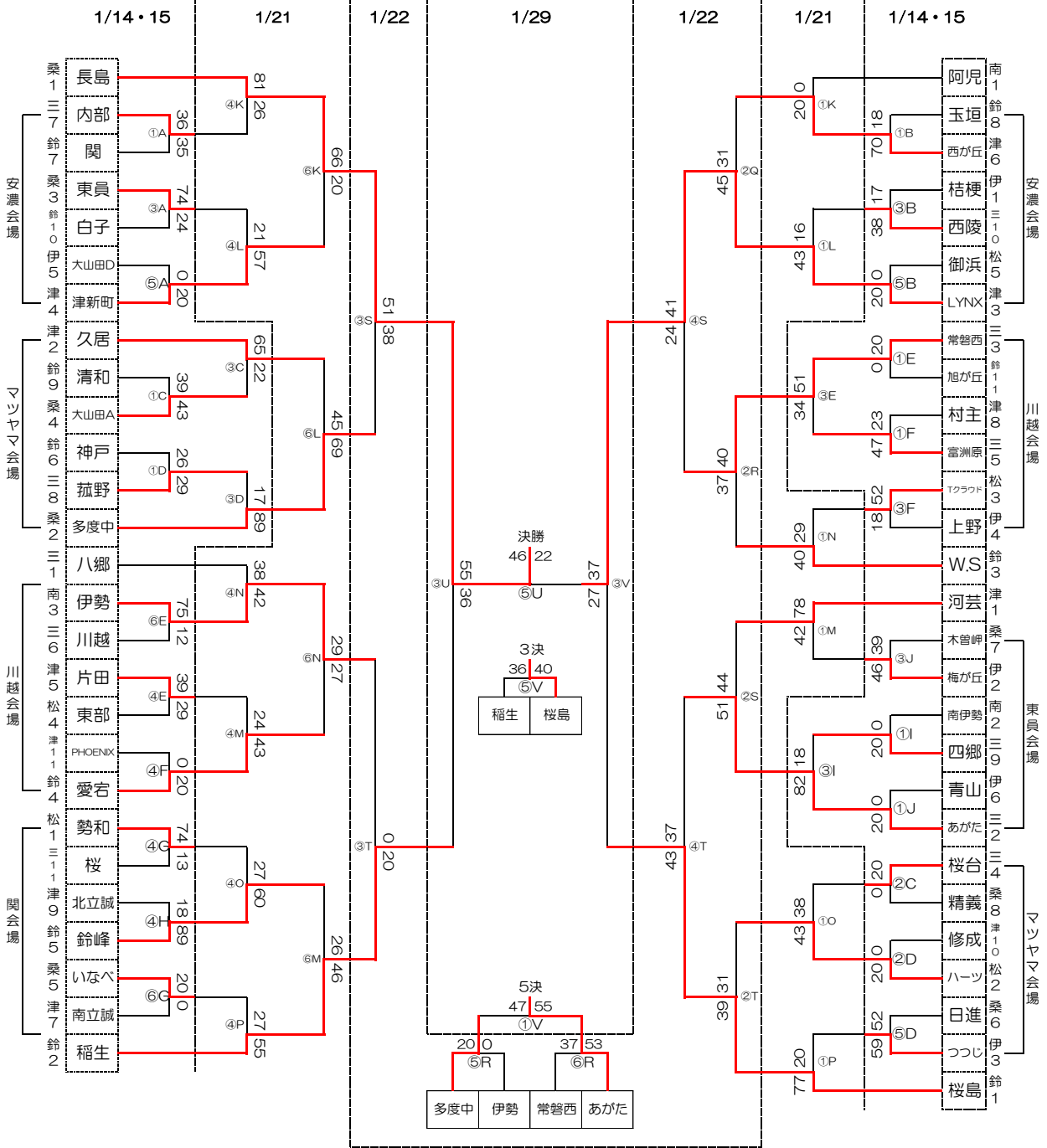
11月23日(水祝) 会場：鳥羽市民体育館

	開始	Aコート			Bコート				
①	9:30	白子	20	0	村主	PHOENIX	0	20	御浜
	T.O	大山田D			青山				
②	10:50	精義	0	20	東部				
	T.O	村主							
③	12:10	大山田D	0	20	白子	青山	0	0	PHOENIX
	T.O	精義			御浜				
④	14:00					桜	20	0	青山
	T.O				PHOENIX				

11月26日(土) 会場：三十三銀行アリーナ

	開始	Aコート			Bコート				
①	9:30	菺野	20	0	青山	大山田D	0	0	精義
	T.O	白子			旭が丘				
②	10:50	村主	59	38	御浜	東部	20	0	PHOENIX
	T.O	青山			精義				
③	12:10	白子	23	65	菺野	旭が丘	0	0	大山田D
	T.O	御浜			東部				
④	14:00	桜	58	19	白子				
	T.O	菺野							

《女子》 55チーム



1月21日(土) 会場：県営サンアリーナ

開始	Kコート				Lコート				Nコート				Mコート				Oコート				Pコート									
① 9:00	阿児	0	女子	20	西が丘	西陵	16	女子	43	LYNX	Tクラウド	29	女子	40	WS	河芸	78	女子	42	梅が丘	桜台	38	女子	43	ハーツ	つつじ	20	女子	77	桜島
T.O	②A勝				④A勝				⑤C勝				⑤F勝				②勝				⑤J勝									
② 10:20	久居	50	男子	33	NEXSUM	阿児	28	男子	62	玉垣	河芸	35	男子	70	勢和	BEEING	33	男子	32	津新町	梅が丘	55	男子	42	北立誠	日進	34	男子	60	常磐西
T.O	①K負				①L負				①N負				①M負				①O負				①P負									
③ 11:40	多度	60	男子	28	嬉野	加佐登	45	男子	20	上野	御浜	33	男子	75	箕田	菟野	52	男子	32	藤水	修成	52	男子	29	長島	泊山	18	男子	56	富田
T.O	②K負				②L負				②N負				②M負				②O負				②P負									
④ 13:00	長島	81	女子	26	内部	東員	21	女子	57	津新町	八郷	38	女子	42	伊勢	片田	24	女子	43	愛宕	勢和	27	女子	60	鈴峰	いなべ	27	女子	55	稲生
T.O	③K負				③L負				③N負				③M負				③O負				③P負									
⑤ 14:20	多度	80	男子	46	加佐登	いなべ	51	男子	47	箕田	菟野	42	男子	32	あがた	修成	29	男子	49	富田										
T.O	④K負				④L負				④N負				④M負																	
⑥ 15:40	長島	66	女子	20	津新町	久居	45	女子	69	多度中	伊勢	29	女子	27	愛宕	鈴峰	26	女子	46	稲生										
T.O	⑤K負				⑤L負				⑤N負				⑤M負																	

1月22日(日) 会場：県営サンアリーナ

開始	Qコート				Rコート				Sコート				Tコート																
① 9:00	久居	55	男子	46	玉垣	八郷	26	男子	51	勢和	BEEING	40	男子	66	つつじ	梅が丘	32	男子	56	常磐西									
T.O	⑤K勝				⑤M勝				⑥K勝				⑥M勝																
② 10:20	西が丘	31	女子	45	LYNX	常磐西	40	女子	37	WS	河芸	44	女子	51	あがた	ハーツ	31	女子	39	桜島									
T.O	①Q負				①R負				①S負				①T負																
③ 11:40	多度	76	男子	24	いなべ	菟野	36	男子	47	富田	長島	51	女子	38	多度中	伊勢	0	女子	20	稲生									
T.O	②Q負				②R負				②S負				②T負																
④ 13:00	久居	46	男子	39	勢和	つつじ	53	男子	57	常磐西	LYNX	41	女子	24	常磐西	あがた	37	女子	43	桜島									
T.O	③Q勝				③R勝				③S勝				③T勝																
⑤ 14:20	いなべ	49	男子	55	菟野	多度中	20	女子	0	伊勢																			
T.O	④Q勝				④R勝																								
⑥ 15:40	勢和	58	男子	50	つつじ	常磐西	37	女子	53	あがた																			
T.O	⑤Q勝				⑤R勝																								

順位決定1月29日(日) 会場：県営サンアリーナ

開始	Uコート				Vコート					
① 9:00	菟野	49	5決	34	勢和	多度中	47	5決	55	あがた
T.O										
② 10:20	多度	50	準決	40	富田	久居	41	準決	48	常磐西
T.O										
③ 11:40	長島	55	準決	36	稲生	LYNX	37	準決	27	桜島
T.O										
④ 13:00	多度	51	決勝	27	常磐西	富田	61	3決	58	久居
T.O										
⑤ 14:20	長島	46	決勝	22	LYNX	稲生	36	3決	40	桜島
T.O										

※T.Oは、1月22日の結果終了次第ご連絡いたします。

1月14日(土) 会場: 安濃運動公園体育館8:00~19:00

	開始	Aコート				Bコート					
①	9:00	内部	36	女子	35	関	玉垣	18	女子	70	西が丘
	T.O	白子				西陵					
②	10:20	嬉野	58	男子	36	清和	NEXSUM	51	男子	36	伊勢
	T.O	①A負				①B負					
③	11:40	東員	74	女子	24	白子	桔梗	17	女子	38	西陵
	T.O	②A負				②B負					
④	13:00	加佐登	59	男子	21	西が丘	城南	28	男子	53	阿児
	T.O	③A負				③B負					
⑤	14:20	大山田D	0	女子	20	津新町	御浜	0	女子	20	LYNX
	T.O	④A負				④B負					
⑥	15:40	一ノ宮	27	男子	62	上野	精義	9	男子	72	玉垣
	T.O	⑤A負				⑤B負					

1月14日(土) 会場: マツヤマSSKアリーナ8:00~17:30

	開始	Cコート				Dコート					
①	9:00	清和	39	女子	43	大山田A	神戸	26	女子	29	菟野
	T.O	久居				多度中					
②	10:20	桜台	20	女子	0	精義	修成	0	女子	20	ハーツ
	T.O	①C負				①D負					
③	11:40	久居	65	女子	22	大山田A	菟野	17	女子	89	多度中
	T.O	②C負				②D負					
④	13:00	いなべ	64	男子	29	城田	南立誠	45	男子	46	内部
	T.O	③C負				③D負					
⑤	14:20	御浜	61	男子	29	朝日	日進	52	女子	59	つつじ
	T.O	④C負				④D負					
⑥	15:40	いなべ	70	男子	42	内部					
	T.O	⑤C負									

1月14日(土) 会場: 川越町体育館8:00~18:00

	開始	Eコート				Fコート					
①	9:00	常磐西	20	女子	0	旭が丘	村主	23	女子	47	富洲原
	T.O	Tクラウド				上野					
②	10:20	志摩	55	男子	33	旭が丘	南郊	15	男子	71	あがた
	T.O	東員				①F負					
③	11:40	常磐西	51	女子	34	富洲原	Tクラウド	52	女子	18	上野
	T.O	②E負				②F負					
④	13:00	片田	39	女子	29	東部	PHOENIX	0	女子	20	愛宕
	T.O	③E負				③F負					
⑤	14:20	志摩	32	男子	45	あがた	名張	0	男子	20	藤水
	T.O	④E負				④F負					
⑥	15:40	伊勢	75	女子	12	川越					
	T.O	⑤E負									

1月15日(日) B&G関海洋センター8:00~17:30

	開始	Gコート				Hコート					
①	9:00	大山田A	20	男子	0	八風	桑部	22	男子	76	八郷
	T.O	厚生				津新町					
②	10:20	東員	26	男子	34	LYNX	神戸	0	男子	20	つつじ
	T.O	①G負				①H負					
③	11:40	大山田A	26	男子	50	八郷	厚生	41	男子	51	津新町
	T.O	②G負				②H負					
④	13:00	勢和	74	女子	13	桜	北立誠	18	女子	89	鈴峰
	T.O	③G負				③H負					
⑤	14:20	LYNX	24	男子	80	つつじ	河芸	83	男子	22	大山田D
	T.O	④G負				④H負					
⑥	15:40	いなべ	20	女子	0	南立誠					
	T.O	⑤G負									

1月15日(日) 東員町体育館 9:00~17:00

	開始	Iコート				Jコート					
①	9:30	南伊勢	0	女子	20	四郷	青山	0	女子	20	あがた
	T.O	木曾岬				梅が丘					
②	10:50	修成	63	男子	16	Liberty	長島	20	男子	0	愛宕
	T.O	①I負				①J負					
③	12:10	四郷	18	女子	82	あがた	木曾岬	39	女子	46	梅が丘
	T.O	②I負				②J負					
④	13:30	梅が丘	58	男子	21	四郷	桜島	23	男子	73	北立誠
	T.O	③I負				③J負					
⑤	14:50	稲生	43	男子	53	日進	木曾岬	30	男子	42	泊山
	T.O	④I負				④J負					
⑥											
	T.O										