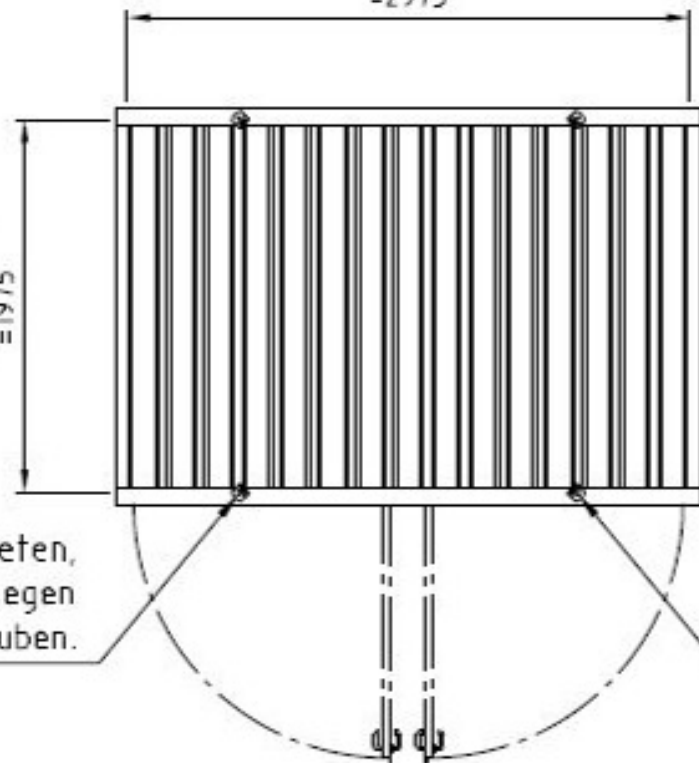


Innenlänge
inside length
=2975



Innenbreite
inside width
=1975



Kranösenmuffe einnieten,
Distanzrohr unterlegen
und Dach mit M10x60 verschrauben.

Kranösenmuffe einnieten,
Distanzrohr unterlegen
und Dach mit M10x60 verschrauben.