

**K**ALTMANN  
TITANIUM



**ORIGINALE  
BEDIENUNGSANLEITUNG  
KTI-WPLZ20V**

**AKKU-HOCHENTASTER**

**GT CORP sp. z o.o.**  
ul. Koralowa 5, 78-100 Kołobrzeg

Diese Bedienungsanleitung enthält Informationen und wichtige Hinweise für die Inbetriebnahme und den Gebrauch des Geräts. Lesen Sie vor der ersten Inbetriebnahme des Geräts die Bedienungsanleitung sorgfältig durch, insbesondere die darin enthaltenen Sicherheitshinweise!

Technische Änderungen sowie Druck- und Stilfehler bleiben vorbehalten.

Die Bedienungsanleitung ist ein wesentlicher Bestandteil des Gerätes und sollte nicht separat aufbewahrt werden. Bewahren Sie es auf und übergeben Sie es im Falle eines Verkaufs zusammen mit dem Gerät an den neuen Besitzer.

Bitte beachten Sie die Sicherheitshinweise.

Bevor Sie das Gerät in Betrieb nehmen, lesen Sie bitte diese Bedienungsanleitung sorgfältig durch, damit Sie das Gerät richtig bedienen können. Außerdem vermeiden Sie so Missverständnisse und mögliche Schäden.

Beachten Sie die Warn- und Sicherheitshinweise.

Die Nichtbeachtung dieser Vorschriften kann zu schweren Verletzungen führen.

Urheberrecht © 2022

Diese Dokumentation ist urheberrechtlich geschützt. Alle Rechte vorbehalten! Insbesondere die Vervielfältigung, Übersetzung und Verwendung von Bildern wird gerichtlich geahndet. Das zuständige Gericht ist das Gericht in Kołobrzeg.



ul. Podleśna 18

78-600 Wałcz, Polen

Tel. +48 (0) 67 348 24 58

Fax.+48 (0) 67 348 24 53

serwis@serwisexpert.pl

# EINFÜHRUNG UND SICHERHEIT

Niemals Kindern oder mit diesen Anweisungen nicht vertrauten Personen erlauben das Gartengerät zu benutzen. Kinder sollten beaufsichtigt werden, um sicherzustellen, dass sie nicht mit dem Gerät spielen.

## Bestimmungsgemäße Verwendung

Dieses Gerät ist ausschließlich zur Pflege von Bäumen und Sträuchern im privaten Bereich bestimmt.

Es ist nicht zum Fällen von Bäumen geeignet, nicht zum Sägen von Plastik, Mauerwerk oder Baumaterialien, die nicht aus Holz sind.

Das Gerät ist entsprechend den in dieser Bedienungsanleitung gegebenen Beschreibungen und Sicherheitshinweisen zu verwenden. Jeder andere Gebrauch ist nicht bestimmungsgemäß. Der nicht bestimmungsgemäße Gebrauch hat den Verfall der Gewährleistung und die Ablehnung jeglicher Verantwortung seitens des Herstellers zur Folge. Der Benutzer haftet für alle Schäden an Dritten und deren Eigentum. Betreiben Sie das Gerät nur in dem vom Hersteller vorgeschriebenen und ausgelieferten technischen Zustand. Eigenmächtige Veränderungen an dem Gerät schließen eine Haftung des Herstellers für daraus resultierende Schäden aus.

## Allgemeine Sicherheitshinweise für Elektrowerkzeuge

**WARNUNG!** Lesen Sie alle Sicherheitshinweise und Anweisungen. Versäumnisse bei der Einhaltung der Sicherheitshinweise und Anweisungen können elektrischen Schlag, Brand und/oder schwere Verletzungen verursachen.

Bewahren Sie alle Sicherheitshinweise und Anweisungen für die Zukunft auf.

Der in den Sicherheitshinweisen verwendete Begriff Elektrowerkzeug bezieht sich auf netzbetriebene Elektrowerkzeuge (mit Netzkabel) und auf akkubetriebene Elektrowerkzeuge (ohne Netzkabel).

## Arbeitsplatzsicherheit

1. Halten Sie Ihren Arbeitsbereich sauber und gut beleuchtet. Unordnung oder unbeleuchtete Arbeitsbereiche können zu Unfällen führen.
2. Arbeiten Sie mit dem Elektrowerkzeug nicht in explosionsgefährdeter Umgebung, in der sich brennbare Flüssigkeiten, Gase oder Stäube befinden. Elektrowerkzeuge erzeugen Funken, die den Staub oder die Dämpfe entzünden können.
3. Halten Sie Kinder und andere Personen während der Benutzung des Elektrowerkzeugs fern. Bei Ablenkung können Sie die Kontrolle über das Gerät verlieren.

## Elektrische Sicherheit

1. Der Anschlussstecker des Elektrowerkzeuges muss in die Steckdose passen. Der Stecker darf in keiner Weise verändert werden. Verwenden Sie keine Adapterstecker gemeinsam mit schutzgeerdeten Elektrowerkzeugen. Unveränderte Stecker und passende Steckdosen verringern das Risiko eines elektrischen Schlages.

2. Vermeiden Sie Körperkontakt mit geerdeten Oberflächen wie von Rohren, Heizungen, Herden und Kühlschränken. Es besteht ein erhöhtes Risiko durch elektrischen Schlag, wenn Ihr Körper geerdet ist.
3. Halten Sie Elektrowerkzeuge von Regen oder Nässe fern. Das Eindringen von Wasser in ein Elektrowerkzeug erhöht das Risiko eines elektrischen Schlages.
4. Zweckentfremden Sie das Kabel nicht, um das Elektrowerkzeug zu tragen, aufzuhängen oder um den Stecker aus der Steckdose zu ziehen. Halten Sie das Kabel fern von Hitze, Öl, scharfen Kanten oder sich bewegenden Geräteteilen. Beschädigte oder verwickelte Kabel erhöhen das Risiko eines elektrischen Schlages.
5. Wenn Sie mit einem Elektrowerkzeug im Freien arbeiten, verwenden Sie nur Verlängerungskabel, die auch für den Außenbereich geeignet sind. Die Anwendung eines für den Außenbereich geeigneten Verlängerungskabels verringert das Risiko eines elektrischen Schlages.
6. Wenn Sie mit einem Elektrowerkzeug im Freien arbeiten, verwenden Sie nur Verlängerungskabel, die auch für den Außenbereich geeignet sind. Die Anwendung eines für den Außenbereich geeigneten Verlängerungskabels verringert das Risiko eines elektrischen Schlages.

## **Sicherheit von Personen**

1. Seien Sie aufmerksam, achten Sie darauf, was Sie tun, und gehen Sie mit Vernunft an die Arbeit mit einem Elektrowerkzeug. Benutzen Sie kein Elektrowerkzeug, wenn Sie müde sind oder unter dem Einfluss von Drogen, Alkohol oder Medikamenten stehen. Ein Moment der Unachtsamkeit beim Gebrauch des Elektrowerkzeuges kann zu ernsthaften Verletzungen führen.
2. Tragen Sie persönliche Schutzausrüstung und immer eine Schutzbrille. Das Tragen persönlicher Schutzausrüstung, wie Staubmaske, rutschfeste Sicherheitsschuhe, Schutzhelm oder Gehörschutz, je nach Art und Einsatz des Elektrowerkzeuges, verringert das Risiko von Verletzungen.
3. Vermeiden Sie eine unbeabsichtigte Inbetriebnahme. Vergewissern Sie sich, dass das Elektrowerkzeug ausgeschaltet ist, bevor Sie es an die Stromversorgung und/oder den Akku anschließen, es aufnehmen oder tragen. Wenn Sie beim Tragen des Elektrowerkzeuges den Finger am Schalter haben oder das Gerät eingeschaltet an die Stromversorgung anschließen, kann dies zu Unfällen führen.
4. Entfernen Sie Einstellwerkzeuge oder Schraubenschlüssel, bevor Sie das Elektrowerkzeug einschalten. Ein Werkzeug oder Schlüssel, der sich in einem drehenden Geräteteil befindet, kann zu Verletzungen führen.
5. Vermeiden Sie eine abnormale Körperhaltung. Sorgen Sie für einen sicheren Stand und halten Sie jederzeit das Gleichgewicht. Dadurch können Sie das Elektrowerkzeug in unerwarteten Situationen besser kontrollieren.
6. Tragen Sie geeignete Kleidung. Tragen Sie keine weite Kleidung oder Schmuck. Halten Sie Haare, Kleidung und Handschuhe fern von sich bewegenden Teilen. Lockere Kleidung, Schmuck oder lange Haare können von sich bewegenden Teilen erfasst werden.

## **Verwendung und Behandlung des Elektrowerkzeuges**

1. Überlasten Sie das Gerät nicht. Verwenden Sie für Ihre Arbeit das dafür bestimmte Elektrowerkzeug. Mit dem passenden Elektrowerkzeug arbeiten Sie besser und sicherer im angegebenen Leistungsbereich.
2. Benutzen Sie kein Elektrowerkzeug, dessen Schalter defekt ist. Ein Elektrowerkzeug, das sich nicht mehr ein- oder ausschalten lässt, ist gefährlich und muss repariert werden.
3. Ziehen Sie den Stecker aus der Steckdose und/oder entfernen Sie den Akku, bevor Sie Geräteeinstellungen vornehmen, Zubehörteile wechseln oder das Gerät weglegen. Diese Vorsichtsmaßnahme verhindert den unbeabsichtigten Start des Elektrowerkzeuges.
4. Bewahren Sie unbenutzte Elektrowerkzeuge außerhalb der Reichweite von Kindern auf. Lassen Sie Personen das Gerät nicht benutzen, die mit diesem nicht vertraut sind oder diese Anweisungen nicht gelesen haben. Elektrowerkzeuge sind gefährlich, wenn sie von unerfahrenen Personen benutzt werden.
5. Pflegen Sie Elektrowerkzeuge mit Sorgfalt. Kontrollieren Sie, ob bewegliche Teile einwandfrei funktionieren und nicht klemmen, ob Teile gebrochen oder so beschädigt sind, dass die Funktion des Elektrowerkzeuges beeinträchtigt ist. Lassen Sie beschädigte Teile vor dem Einsatz des Gerätes reparieren. Viele Unfälle haben ihre Ursache in schlecht gewarteten Elektrowerkzeugen.
6. Halten Sie Schneidwerkzeuge scharf und sauber. Sorgfältig gepflegte Schneidwerkzeuge mit scharfen Schneidkanten verklemmen sich weniger und sind leichter zu führen.
7. Verwenden Sie Elektrowerkzeug, Zubehör, Einsatzwerkzeuge usw. entsprechend diesen Anweisungen. Berücksichtigen Sie dabei die Arbeitsbedingungen und die auszuführende Tätigkeit. Der Gebrauch von Elektrowerkzeugen für andere als die vorgesehenen Anwendungen kann zu gefährlichen Situationen führen.

## **Verwendung und Behandlung des Akkuwerkzeuges**

1. Laden Sie die Akkus nur mit Ladegeräten auf, die vom Hersteller empfohlen werden. Durch ein Ladegerät, das für eine bestimmte Art von Akkus geeignet ist, besteht Brandgefahr, wenn es mit anderen Akkus verwendet wird.
2. Verwenden Sie nur die dafür vorgesehenen Akkus in den Elektrowerkzeugen. Der Gebrauch von anderen Akkus kann zu Verletzungen und Brandgefahr führen.
3. Halten Sie den nicht benutzten Akku fern von Büroklammern, Münzen, Schlüsseln, Nägeln, Schrauben oder anderen kleinen Metallgegenständen, die eine Überbrückung der Kontakte verursachen könnten. Ein Kurzschluss zwischen den Akkukontakten kann Verbrennungen oder Feuer zur Folge haben.
4. Bei falscher Anwendung kann Flüssigkeit aus dem Akku austreten. Vermeiden Sie den Kontakt damit. Bei zufälligem Kontakt mit Wasser abspülen. Wenn die Flüssigkeit in die Augen kommt, nehmen Sie zusätzlich ärztliche Hilfe in Anspruch. Austretende Akkuflüssigkeit kann zu Hautreizungen oder Verbrennungen führen.

## **Sicherheitshinweise für Hochentaster**

1. Lesen Sie zu Ihrer Sicherheit und für die Sicherheit anderer diese Bedienungsanleitung und ihre Sicherheitshinweise, bevor Sie das Gerät benutzen. Bitte bewahren Sie Bedienungsanleitung und ihre Sicherheitshinweise für den späteren Gebrauch sicher auf und halten diese für jeden Einsatz griffbereit.
2. Geben Sie die Betriebsanleitung bei einem Besitzerwechsel mit dem Gerät weiter.
3. Personen, die das Gerät bedienen, dürfen nicht unter dem Einfluss von Rauschmitteln (z. B. Alkohol, Drogen oder Medikamenten) stehen.
4. Betreiben Sie das Gerät nur in dem vom Hersteller vorgeschriebenen und ausgelieferten technischen Zustand. Eigenmächtige Veränderungen am Gerät schließen eine Haftung des Herstellers für daraus resultierende Schäden aus.
5. Verwenden Sie das Gerät nur bei Tageslicht oder unter guter künstlicher Beleuchtung.
6. Verwenden Sie das Gerät nur bei trockenen Wetterbedingungen. Halten Sie es von Regen oder Nässe fern. Das Eindringen von Wasser in das Gerät erhöht das Risiko eines elektrischen Schlags.
7. Schalten Sie bei folgenden Bedingungen das Gerät ab und entfernen Sie den Akku:
  - wenn das Gerät unbeaufsichtigt gelassen wird;
  - vor der Überprüfung, Reinigung oder sonstigen Arbeiten am Gerät;
  - wenn das Gerät beginnt, übermäßig stark zu vibrieren.

## **Vor dem Einsatz**

1. Machen Sie sich vor Arbeitsbeginn mit der Hochentaster und seinen Funktionen sowie seinen Bedienelementen vertraut.
2. Überprüfen Sie das Gerät vor Inbetriebnahme und nach einem Aufprall auf Anzeichen von Verschleiß oder Beschädigung.
3. Benutzen Sie kein Gerät, dessen Schalter defekt ist und sich nicht mehr ein- oder ausschalten lässt.
4. Überprüfen Sie, ob alle Muttern, Bolzen und Schrauben festsitzen, um sicherzustellen, dass das Gerät sicher betrieben wird.
5. Verwenden Sie niemals ein Gerät mit beschädigten oder fehlenden Teilen. Lassen Sie diese von einer dazu qualifizierten Fachkraft oder Fachwerkstatt reparieren oder ggf. austauschen.
6. Tragen Sie bei Arbeiten mit oder an dem Gerät immer festes Schuhwerk, lange Hose und die entsprechende persönliche Schutzausrüstung (Schutzbrille, Gehörschutz, griffige Arbeitshandschuhe etc.). Das Tragen von persönlicher Schutzausrüstung verringert das Risiko von Verletzungen.
7. Tragen Sie keinen Schmuck oder weite Kleidung, die vom Hochentaster erfasst werden könnte. Halten Sie langes Haar von dem Schneidwerk fern.

8. Entfernen Sie Einstellwerkzeuge oder Schraubenschlüssel, bevor Sie den Hochentaster einschalten. Ein Werkzeug oder Schlüssel, der sich in einem bewegendem Geräteteil befindet, kann zu Verletzungen führen.
9. Achten Sie auf genügend Schmierung der Kette. Bei zu wenig Schmierung der Kettensäge, wird diese sehr wahrscheinlich beschädigt oder kann reißen.

## **Beim Einsatz**

1. Nehmen Sie das Gerät nicht in Betrieb, wenn sich Personen (insbesondere Kinder) oder Tiere in unmittelbarer Nähe befinden.
2. Unterbrechen Sie die Arbeit, wenn Sie bemerken, dass Personen (insbesondere Kinder) oder Haustiere in der Nähe sind.
3. Halten Sie immer Hände und Füße von den sich bewegenden Klingen entfernt, vor allem, wenn Sie den Hochentaster einschalten.
4. Vermeiden Sie eine abnormale Körperhaltung. Sorgen Sie für einen sicheren Stand und halten Sie jederzeit das Gleichgewicht. Dadurch können Sie den Hochentaster in unerwarteten Situationen und an besonders abschüssigen Stellen besser kontrollieren.
5. Arbeiten Sie mit dem Hochentaster nicht in explosionsgefährdeter Umgebung, in der sich brennbare Flüssigkeiten, Gase oder Stäube befinden. Der Hochentaster kann Funken erzeugen, die den Staub oder die Dämpfe entzünden können.
6. Üben Sie besondere Vorsicht beim Rückwärtsgehen. Es besteht Stolpergefahr!
7. Gehen Sie nur im Schrittempo.
8. Lassen Sie bei Arbeitsunterbrechungen das Gerät nie unbeaufsichtigt und bewahren Sie es an einem sicheren Ort auf.
9. Halten Sie alle Körperteile von der Kettensäge fern. Versuchen Sie nicht, bei laufendem Messer Schnittgut zu entfernen oder zu schneidendes Material festzuhalten. Entfernen Sie eingeklemmtes Schnittgut nur bei ausgeschaltetem Gerät. Ein Moment der Unachtsamkeit bei Benutzung des Hochentasters kann zu schweren Verletzungen führen.
10. Tragen Sie den Hochentaster am Griff bei stillstehendem Messer. Bei Transport oder Aufbewahrung des Geräts stets Akku entfernen. Sorgfältiger Umgang mit dem Gerät verringert die Verletzungsgefahr durch die Kettensäge.
11. Halten Sie das Elektrowerkzeug nur an den isolierten Griffflächen, da die Kettensäge in Berührung mit verborgenen Stromleitungen kommen kann. Der Kontakt der Säge mit einer spannungsführenden Leitung kann metallene Geräteteile unter Spannung setzen und zu einem elektrischen Schlag führen.
12. Vergewissern Sie sich während des Schneidvorgangs, dass sich keine Personen (insbesondere Kinder) oder Tiere im Arbeitsbereich aufhalten.
13. Halten Sie bei laufender Säge alle Körperteile von der Sägekette fern. Vergewissern Sie sich vor dem Starten der Säge, dass die Sägekette nichts berührt. Beim Arbeiten mit einem Hochentaster kann ein Moment der Unachtsamkeit dazu führen, dass Bekleidung oder Körperteile von der Sägekette erfasst werden.

14. Tragen Sie Schutzbrille- und Gehörschutz. Weitere Schutzausrüstung für Kopf, Hände, Beine und Füße wird empfohlen. Passende Schutzkleidung mindert die Verletzungsgefahr durch umherfliegendes Spanmaterial und zufälliges Berühren der Sägekette.
15. Arbeiten Sie mit dem Hochentaster nicht auf einem Baum. Bei Betrieb auf einem Baum besteht Verletzungsgefahr.
16. Verwenden Sie das Gerät nur bei trockenen Wetterbedingungen. Halten Sie es von Regen oder Nässe fern.
17. Achten Sie immer auf festen Stand und benutzen Sie den Hochentaster nur, wenn Sie auf festem, sicherem und ebenem Grund stehen. Rutschiger Untergrund oder instabile Standflächen wie auf einer Leiter können zum Verlust des Gleichgewichts oder zum Verlust der Kontrolle über den Hochentaster führen.
18. Achten Sie darauf, dass die Kettensäge während des Betriebes nicht mit dem Boden oder anderen Gegenständen in Berührung kommt.
19. Rechnen Sie beim Schneiden eines unter Spannung stehenden Astes damit, dass dieser zurückfedert. Wenn die Spannung in den Holzfasern freikommt, kann der gespannte Ast die Bedienperson treffen und/oder dem Hochentaster der Kontrolle entreißen.
20. Seien Sie besonders vorsichtig beim Schneiden von Unterholz und jungen Bäumen. Das dünne Material kann sich in der Sägekette verfangen und auf Sie schlagen oder Sie aus dem Gleichgewicht bringen.
21. Warten Sie, bis das Elektrowerkzeug zum Stillstand gekommen ist, bevor Sie es ablegen.
22. Lassen Sie bei Arbeitsunterbrechungen das Gerät nie unbeaufsichtigt und bewahren Sie es an einem sicheren Ort auf.
23. Schalten Sie den Hochentaster beim Transport zu anderen Arbeitsstellen immer ab.
24. Fassen Sie den Hochentaster niemals am Schneidmesser an.
25. Tragen Sie den Hochentaster am vorderen Griff im ausgeschalteten Zustand, die Sägekette von Ihrem Körper abgewandt. Bei Transport oder Aufbewahrung des Hochentasters stets die Schutzabdeckung aufziehen. Sorgfältiger Umgang mit dem Hochentaster verringert die Wahrscheinlichkeit einer versehentlichen Berührung mit der laufenden Sägekette.
26. Befolgen Sie Anweisungen für die Schmierung, die Kettenspannung und das Wechseln von Zubehör. Eine unsachgemäß gespannte oder geschmierte Kette kann entweder reißen oder das Rückschlagrisiko erhöhen.
27. Halten Sie Griffe trocken, sauber und frei von Öl und Fett. Fettige, ölige Griffe sind rutschig und führen zum Verlust der Kontrolle.
28. Nur Holz sägen. Den Hochentaster nicht für Arbeiten verwenden, für die er nicht bestimmt ist. Beispiel: Verwenden Sie den Hochentaster nicht zum Sägen von Plastik, Mauerwerk oder Baumaterialien, die nicht aus Holz sind. Die Verwendung des



Hochentasters für nicht bestimmungsgemäße Arbeiten kann zu gefährlichen Situationen führen.

29. Betreiben Sie das Gerät nur in dem vom Hersteller vorgeschriebenen und ausgelieferten technischen Zustand. Eigenmächtige Veränderungen am Gerät schließen eine Haftung des Herstellers für daraus resultierende Schäden aus.
30. Ersatzteile müssen den vom Hersteller festgelegten Anforderungen entsprechen. Verwenden Sie daher nur Original-Ersatzteile oder die vom Hersteller zugelassenen Ersatzteile. Bitte beachten Sie beim Austausch die mitgelieferten Einbauhinweise und entfernen Sie vorher den Akku.
31. Lassen Sie Reparaturen ausschließlich von einer qualifizierten Fachkraft oder einer Fachwerkstatt durchführen.

## **Ursachen und Vermeidung eines Rückschlags**

Rückschlag kann auftreten, wenn die Spitze der Sägeschiene einen Gegenstand berührt oder wenn das Holz sich biegt und die Sägekette im Schnitt festklemmt. Eine Berührung mit der Schienenspitze kann in manchen Fällen zu einer unerwarteten nach hinten gerichteten Reaktion führen, bei der die Sägeschiene nach oben und in Richtung des Bedieners geschlagen wird.

Das Verklemmen der Sägekette an der Oberkante der Sägeschiene kann die Schiene rasch in Bedienerrichtung zurückstoßen. Jede dieser Reaktionen kann dazu führen, dass Sie die Kontrolle über die Säge verlieren und sich möglicherweise schwer verletzen. Verlassen Sie sich nicht ausschließlich auf die in der Kettensäge eingebauten Sicherheitseinrichtungen. Als Benutzer einer Kettensäge sollten Sie verschiedene Maßnahmen ergreifen, um unfall- und verletzungsfrei arbeiten zu können. Ein Rückschlag ist die Folge eines falschen oder fehlerhaften Gebrauchs des Elektrowerkzeugs. Er kann durch geeignete Vorsichtsmaßnahmen, wie nachfolgend beschrieben, verhindert werden:

1. Halten Sie den Hochentaster mit beiden Händen fest, wobei Daumen und Finger die Griffe des Hochentasters umschließen. Bringen Sie Ihren Körper und die Arme in eine Stellung, in der Sie den Rückschlagkräften standhalten können. Wenn geeignete Maßnahmen getroffen werden, kann der Bediener die Rückschlagkräfte beherrschen. Niemals den Hochentaster loslassen.
2. Vermeiden Sie eine abnormale Körperhaltung. Dadurch wird ein unbeabsichtigtes Berühren mit der Schienenspitze vermieden und eine bessere Kontrolle der Kettensäge in unerwarteten Situationen ermöglicht.
3. Verwenden Sie stets vom Hersteller vorgeschriebene Ersatzschiene und Sägeketten. Falsche Ersatzschiene und Sägeketten können zum Reißen der Kette und/oder zu Rückschlag führen.
4. Halten Sie sich an die Anweisungen des Herstellers für das Schärfen und die Wartung der Sägekette. Zu niedrige Tiefenbegrenzer erhöhen die Neigung zum Rückschlag.

## **Nach dem Einsatz**

1. Schalten Sie das Gerät aus, entfernen Sie den Akku und stellen Sie dann das Gerät an einem sicheren Ort ab.

2. Lagern Sie das Gerät nicht in Reichweite von Kindern.
3. Achten Sie darauf, dass die Lüftungsschlitze des Gerätes frei von Verschmutzungen sind.
4. Ersatzteile müssen den vom Hersteller festgelegten Anforderungen entsprechen.
5. Verwenden Sie daher nur Original- Ersatzteile oder die vom Hersteller zugelassenen Ersatzteile. Bitte beachten Sie beim Austausch die mitgelieferten Einbauhinweise und entfernen Sie vorher den Akku.
6. Lassen Sie Reparaturen ausschließlich von einer qualifizierten Fachkraft oder einer Fachwerkstatt durchführen.

## **Sicherheitshinweise für das Ladegerät**

1. Halten Sie das Ladegerät von Regen oder Nässe fern. Das Eindringen von Wasser in ein Ladegerät erhöht das Risiko eines elektrischen Schlages.
2. Halten Sie das Ladegerät sauber. Durch Verschmutzung besteht die Gefahr eines elektrischen Schlages.
3. Überprüfen Sie vor jeder Benutzung Ladegerät, Kabel und Stecker. Benutzen Sie das Ladegerät nicht, sofern Sie Schäden feststellen. Öffnen Sie das Ladegerät nicht selbst und lassen Sie es nur von qualifiziertem Fachpersonal und nur mit Original-Ersatzteilen reparieren.
4. Beschädigte Ladegeräte, Kabel und Stecker erhöhen das Risiko eines elektrischen Schlages.
5. Legen Sie keine Gegenstände auf das Ladegerät und stellen Sie es nicht auf weichen Oberflächen ab. Es besteht Brandgefahr.
6. Überprüfen Sie immer, ob die Netzspannung der auf dem Typenschild des Ladegeräts angegebenen Spannung entspricht.
7. Benutzen Sie niemals das Ladegerät, wenn Kabel, Stecker oder das Gerät selbst durch äußerliche Einwirkungen beschädigt sind. Bringen Sie das Ladegerät zur nächsten Fachwerkstatt.
8. Öffnen Sie auf keinen Fall das Ladegerät. Bringen Sie es im Fall einer Störung in eine Fachwerkstatt.

## **Sicherheitshinweise für Li-Ionen Akkus**

1. Öffnen Sie den Akku nicht. Es besteht die Gefahr eines Kurzschlusses.
2. Schützen Sie den Akku vor Hitze, z. B. auch vor dauernder Sonneneinstrahlung, Feuer, Wasser und Feuchtigkeit. Es besteht Explosionsgefahr.
3. Bei Beschädigung und unsachgemäßem Gebrauch des Akkus können Dämpfe austreten. Führen Sie Frischluft zu und suchen Sie bei Beschwerden einen Arzt auf. Die Dämpfe können die Atemwege reizen.
4. Bei falscher Anwendung kann Flüssigkeit aus dem Akku austreten. Vermeiden Sie den Kontakt damit. Bei zufälligem Kontakt mit Wasser abspülen. Wenn die Flüssigkeit in die

Augen kommt, nehmen Sie zusätzlich ärztliche Hilfe in Anspruch. Austretende Akkuflüssigkeit kann zu Hautreizungen oder Verbrennungen führen.

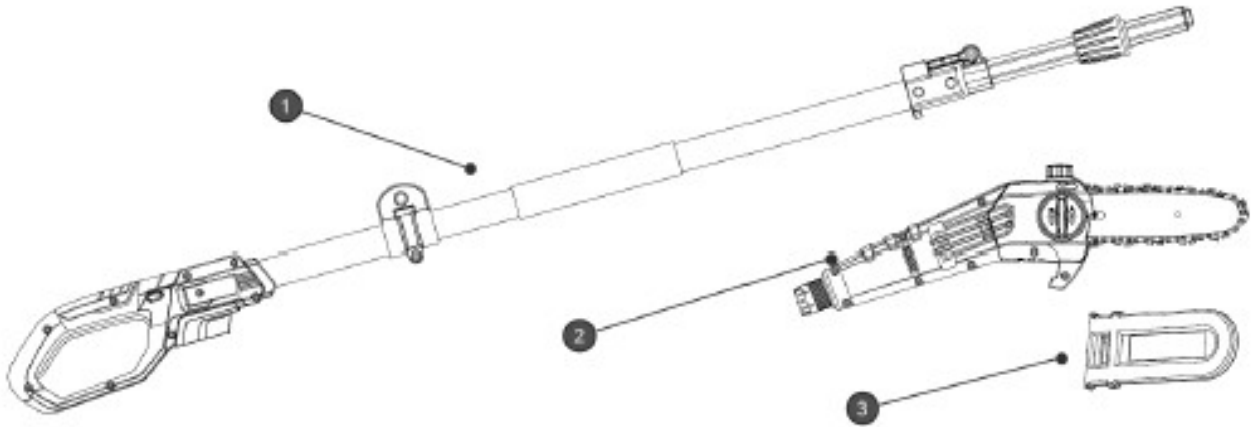
5. Verwenden Sie nur Original-Akkus mit der auf dem Typenschild Ihres Elektrowerkzeugs angegebenen Spannung. Bei Gebrauch anderer Akkus, z.B. Nachahmungen, aufgearbeiteter Akkus oder Fremdfabrikaten, besteht die Gefahr von Verletzungen sowie Sachschäden durch explodierende Akkus.
6. Die Akkuspannung muss zur Akku- Ladespannung des Ladegerätes passen. Ansonsten besteht Brand- und Explosionsgefahr.
7. Laden Sie die Akkus nur mit Ladegeräten auf, die vom Hersteller empfohlen werden. Durch ein Ladegerät, das für eine bestimmte Art von Akkus geeignet ist, besteht Brandgefahr, wenn es mit anderen Akkus verwendet wird.
8. Durch spitze Gegenstände wie z.B. Nagel oder Schraubenzieher oder durch äußere Krafteinwirkung kann der Akku beschädigt werden. Es kann zu einem internen Kurzschluss kommen und der Akku brennen, rauchen, explodieren oder überhitzen.

## TECHNISCHE DATEN

Modell	KTI-WPLZ20V
Schwertlänge	20cm
Sägekettengeschwindigkeit	4,5 m/s
Fassungsvermögen Öltank	65 ml
Max. Schalleistungspegel	90 (LwA) db
Gmessener Schalleistungspegel	83 (LpA) db
Gewicht (ohne Akku)	3.5 kg

# PRÄSENTATION

## Hochentaster

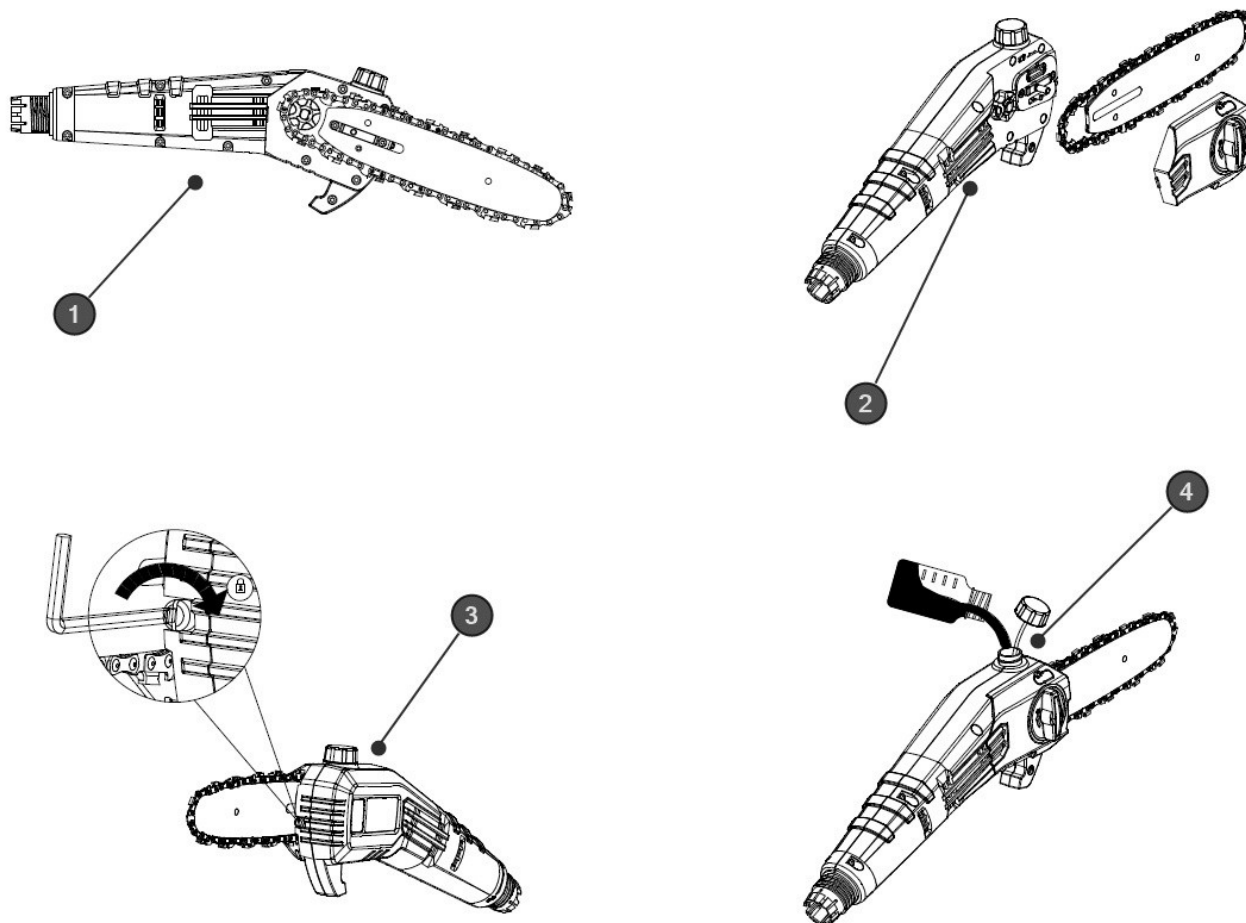


1 Griff mit Teleskopstange

2 Motor mit Kettensäge

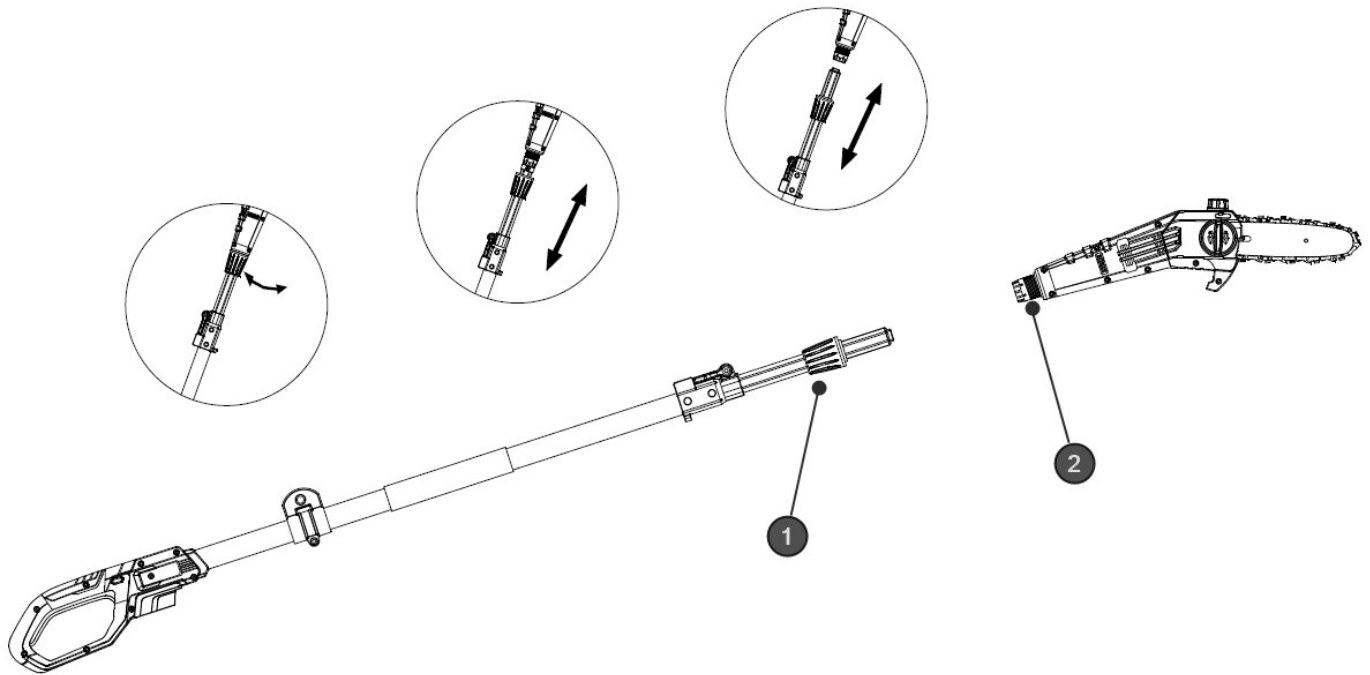
3 Schutzhülle für Kettensäge

## Für Wartung und Pflege



- 1 Seitliche Ansicht der Kettensäge
- 2 Motor, Kettensägeschwert inkl. Kette und seitliche Abdeckung inkl. Kettenspannrad
- 3 Stellschraube für Kettensägeöl
- 4 Öffnung des Tanks für Kettenöl (Fassung 65ml)

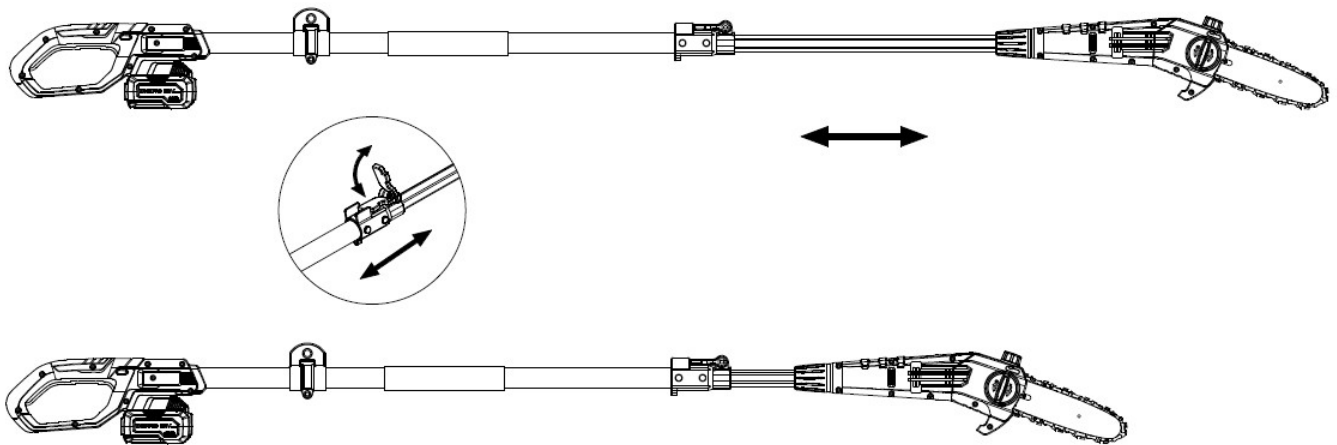
## Deinstallation des Motors mit Schneidkopf vom Teleskopgestänge für eine platzsparende Lagerung oder zum Transport.



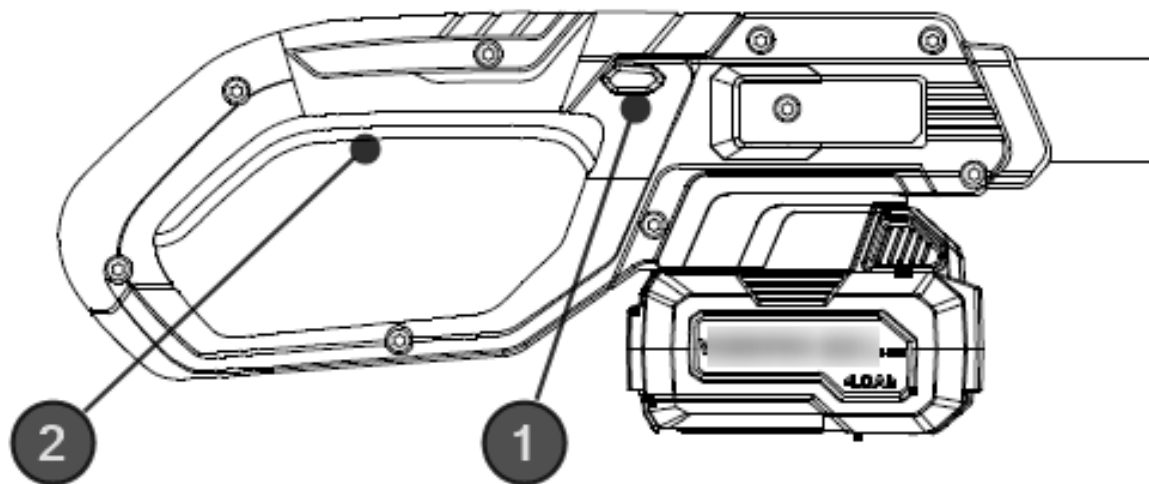
## Installation des Akkus



## Verlängerung des Arbeitsbereiches um 70cm



## Sicherungsknopf und Ein-/Ausschalter für Nutzung des Hochentasters



## VERWENDUNG DES GERÄTS

### Gerät einschalten/ausschalten

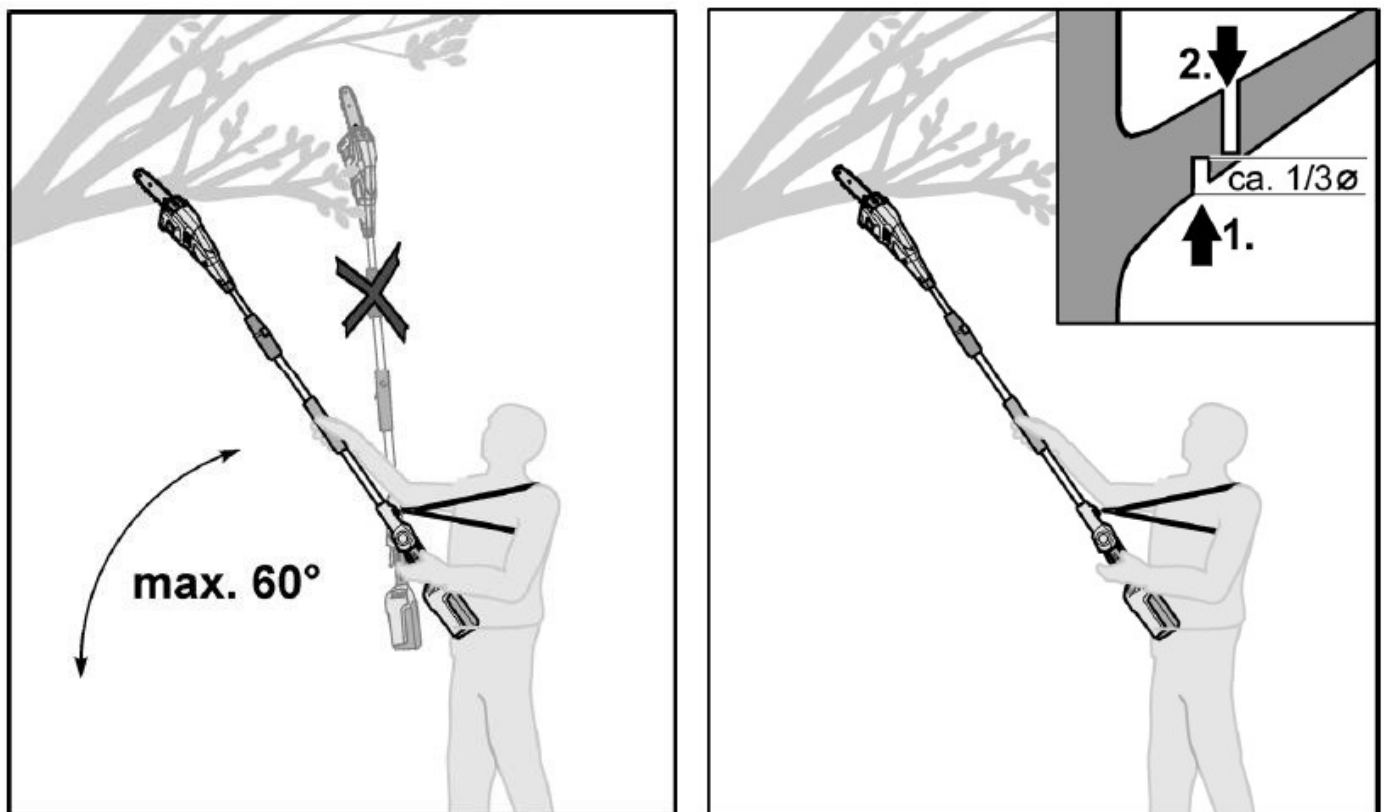
1. Setzen Sie den Akku in die dafür vorgesehene Schiene ein.
2. Drücken Sie im Anschluss den Sicherungsknopf (Abbildung 6, Punkt 1) seitlich ein, erst dann können Sie den Ein-/Ausschalter (Abbildung 6, Punkt 2) bedienen. Das Gerät springt nun an.
3. Wenn Sie den Ein-/Ausschalter loslassen, so stoppt das Gerät seine Arbeit.

**Achtung:** Schneidwerkzeug kann noch minimal nachlaufen.

## Arbeitshinweise

1. Suchen Sie den Arbeitsbereich ab und entfernen Sie störende Gegenstände.
2. Zu Arbeitsbeginn die Sicherheit des Gerätes überprüfen.
3. Das Gerät in beide Hände nehmen.
4. Schalten Sie den Hochentaster ein, bevor Sie zum Schnitt ansetzen.
5. Üben Sie einen gleichmäßigen Druck auf das Gerät aus, jedoch nicht mit übermäßiger Gewalt.

**Achtung Verletzungsgefahr!** Den Hochentaster nur bis zu einem maximalen Winkel von 60° verwenden. Niemals einen Ast direkt über dem Kopf absägen!



6. Beginnen Sie unten am Stamm und arbeiten Sie nach oben.
7. Für einen sauberen Schnitt sollten dicke Äste in 2 Schritten gesägt werden:
  - Sägen Sie den Ast von unten nach oben zu 1/3 des Astdurchmessers ein (siehe rechte Abbildung Punkt 1.).
  - Sägen Sie den Ast etwas weiter außen von oben nach unten durch (siehe rechte Abbildung Punkt 2.).
8. Sägen Sie längere Äste stückweise ab.
9. Beim Entasten liegender Stämme immer zuerst die frei in die Luft ragenden Äste absägen. Stützäste erst abtrennen, wenn der Stamm in Längen gesägt ist.
10. **Achtung Verletzungsgefahr!** Äste, die aufliegen oder unter Spannung stehen, können die Sägekette im Holz verkeilen.



# WARTUNG

**Achtung: vor allen Arbeiten am Elektrowerkzeug den Akku aus dem Gerät nehmen.**

**Scharfe Schneidzähne – Schutzhandschuhe tragen!**

**Kein Wasser oder flüssige Reinigungsmittel verwenden.**

1. Reinigen Sie den Hochentaster nach jedem Einsatz mit einem trockenen Tuch bzw. bei starker Verschmutzung mit einer Bürste.
2. Spritzen Sie die Gerät keinesfalls mit Wasser ab.
3. Halten Sie die Kontakte des Akkus und des Gerätes sauber und staubfrei.
4. Nehmen Sie die Kettenabdeckung ab und entfernen Sie dann mit einer weichen Bürste Ablagerungen von der Führungsschiene, Sägekette, Kettenrad und Kettenabdeckung.
5. Die Sägekette darf nicht durchhängen, sollte sich aber in der Mitte der Sägeschiene 2–3 Millimeter von der Sägeschiene abziehen lassen.

# ENTSORGUNG



Entsorgen Sie den Generator nicht über den Hausmüll. Ihr Altgerät muss gemäß den gesetzlichen Bestimmungen recycelt werden. Bringen Sie das Gerät zu einer Sammelstelle für Altgeräte, wo es recycelt oder ordnungsgemäß entsorgt wird. Beim Kauf eines neuen Geräts ist der Händler verpflichtet, das alte Gerät kostenlos zur ordnungsgemäßen Entsorgung anzunehmen.

## SERVICELLEISTUNG

Für Antworten auf technische Fragen und Informationen zu unseren Produkten wenden Sie sich bitte an unser Serviceteam:



Ul. Podleśna 18, 78-600 Wałcz, Polen

Infolinia: Pn-Pt, 8:00-10:00 i 14:00-16:00

Tel.: +48 67 348 24 51

Fax.: 067 348 24 55

E-mail: [sewis@serwisexpert.pl](mailto:sewis@serwisexpert.pl)

Unser Serviceteam bietet:

1. Technische Beratung (z. B. bei der Erstinbetriebnahme des Geräts),
2. In begründeten Fällen eine "Tür-zu-Tür"-Garantie: Nach der Meldung eines Problems wird das beschädigte Gerät innerhalb von 24 Stunden (an Werktagen) von einem Kurier abgeholt und an den Dienst geliefert, wo es sorgfältig repariert und anschließend auf Kosten des Dienstes zurückgeschickt wird.

Adresse des Inhabers der technischen Dokumentation:

**GT CORP Sp. z o. o.**

**ul. Koralowa 5**

**78-100, Kołobrzeg, Polen**

**Tel.: +48 94 352 33 45**

**Fax.: +48 94 352 33 45**

Wir setzen alles daran, dass unsere Produkte Ihren Erwartungen entsprechen und verpflichten uns zu höchster Servicequalität. Bei Anregungen oder Problemen bei der Nutzung des Geräts wenden Sie sich bitte direkt an die Technische Abteilung der GT Corp sp. z o.o. unter der Telefonnummer +48 67 348 24 51 oder unter [sewis@serwisexpert.pl](mailto:sewis@serwisexpert.pl).

## GARANTIE

Im Falle von Mängeln kontaktieren Sie unseren Service. Wir empfehlen Ihnen, Ihren Kaufbeleg an einem sicheren Ort aufzubewahren.

Im Rahmen der Garantie werden mangelhafte Teile nach unserem Ermessen auf unsere Kosten repariert oder mit neuen Elementen ersetzt. Beschädigte Teile werden unser Eigentum. Die Reparatur oder der Austausch von Teilen verlängern die Garantiezeit nicht, beginnen auch deren Ablauf nicht wieder. Für montierte Ersatzteile gilt kein separater Garantieablauf. Wir übernehmen keine

Verantwortung für Schäden und Mängel an Geräten oder Komponenten, die aus übermäßiger Belastung, unsachgemäßer Handhabung oder Wartung resultieren. Dies gilt auch bei Nichtbeachtung der Bedienungsanleitung und bei dem Einbau von nicht in unserem Angebot enthaltenen Ersatz- und Zubehörteilen. Im Falle von Änderungen oder Modifikationen am Gerät, die durch unbefugte Personen durchgeführt werden, erlischt die Garantie. **Die Garantie gilt und wird auf dem Gebiet der Republik Polen in Anspruch genommen.**

- Die Nichtbeachtung der Bedienungsanleitung und Hinweise des Herstellers führt zum Erlöschen der Garantie.
- Ersatzteile sollen beim Hersteller oder beim autorisierten Service des Herstellers bestellt werden.
- Wenn es keine Möglichkeit gibt, das Gerät selbständig zu überprüfen oder zu warten, lassen Sie das Gerät beim autorisierten Service des Herstellers.
- Die Dienstleistungen: Überprüfung und Wartung werden gegen Bezahlung, nach der Servicepreisliste erbracht. Zu dem Preis sollen eventuelle Versandkosten hinzugerechnet werden, wenn man das Gerät nicht alleine zum Service bringen kann.
- Einige Elemente des Gerätes unterliegen einem natürlichen Verschleiß, der durch den täglichen Gebrauch des Gerätes entsteht. Zu den Teilen, die verschleißbar sind, gehören: Beutel, Kabel, Leitungen und Räder.
- Die Sorge für den ordnungsgemäßen technischen Zustand der oben genannten Elemente, die regelmäßige Wartung, sowie das Nichtbelasten des Gerätes oder das Durchführen von Arbeiten, für die die Maschine nicht bestimmt ist, beeinflussen die Lebensdauer des Gerätes.