

Viewgo Monitorarm - Schreibtisch 133

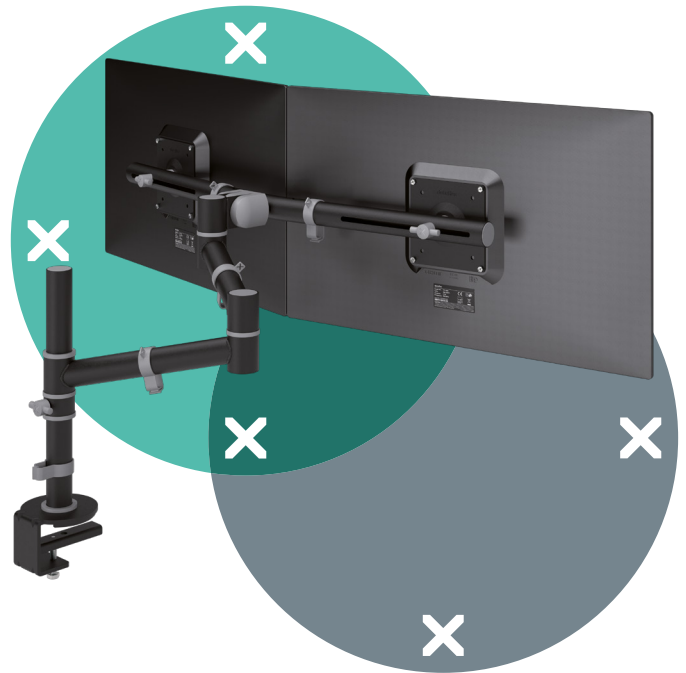
Bei Dataflex setzen wir uns für den Umweltschutz ein. Deshalb haben wir dieses Öko-Infoblatt erstellt. Darin bieten wir einen präzisen Überblick über den ökologischen Fußabdruck dieses Produkts und wie wir diesen gemeinsam durch Recycling reduzieren können.

Erderwärmungspotenzial (global warming potential, GWP)

Der ökologische Fußabdruck dieses Dataflex-Produkts wird in Bezug auf sein Erderwärmungspotenzial (GWP) ermittelt; das sind die Auswirkungen eines Produkts auf den Klimawandel entsprechend der Menge kg CO₂.

Mit einem Fahrzeug zurückgelegte Kilometerzahl

Um den Begriff des Erderwärmungspotenzials weiter auf eine für jedermann verständliche Weise zu erklären, haben wir die ‚entsprechende Kilometerzahl, die von einem durchschnittlichen Fahrzeug zurückgelegt würde‘, berechnet.**



Ökologischer Fußabdruck

 Ohne Recycling-Vereinbarung

 **17,15** kg CO₂

 **53,90** km

 Mit Recycling-Vereinbarung

 **14,47** kg CO₂

 **45,49** km



Sie können Ihren Beitrag leisten!

Wenn Sie einen positiven Beitrag zur Umwelt leisten möchten und Ihren ökologischen Fußabdruck verringern möchten, kontaktieren Sie uns bitte an folgende E-Mail-Adresse, um Informationen über unsere verschiedenen Optionen einer Recycling-Vereinbarung anzufordern: recycle@dataflex-int.com

Ökologischer Fußabdruck in Einzelheiten

Produkt

Diese Tabelle zeigt die Zusammensetzung des Produkts und das GWP der einzelnen Materialien.

| | Stahl | Aluminium | Kunststoff | Holz / Gummi | Anstrichfarbe / Beschichtung / Klebstoff | Produkt |
|-----------------------------------|---------|-----------|------------|--------------|--|--------------|
| Gewicht (g) | 3454,00 | 0,00 | 212,00 | 0,00 | 30,00 | 3696,00 |
| % des Gesamtgewichts | 93,45 | 0,00 | 5,74 | 0,00 | 0,81 | 100,00 |
| GWP (entspr. kg CO ₂) | 14,43 | 0,00 | 1,24 | 0,00 | 0,25 | 15,92 |

Transport und Dataflex

Nach der Fertigung muss das Produkt zu unserem Lager transportiert und verkauft werden. Diese Tabelle zeigt, um wieviel das GWP durch die Versand- und Dataflex-Prozesse erhöht wird.

| | Produkt | Transport | Dataflex-Prozesse | Gesamt Ohne recycling |
|-----------------------------------|--------------|-----------|-------------------|-----------------------|
| GWP (entspr. kg CO ₂) | 15,92 | 0,97 | 0,25 | 17,15 |

Recycling

Durch Recycling können wir den ökologischen Fußabdruck eines Produkts drastisch reduzieren.

| | Gesamt Ohne recycling | Recycling | Gesamt Mit recycling |
|-----------------------------------|-----------------------|-----------|----------------------|
| GWP (entspr. kg CO ₂) | 17,15 | -2,67 | 14,47 |

Kontakt

Im Falle jeglicher Fragen oder Kommentare wenden Sie sich bitte an unsere Abteilung für Qualität, Sicherheit & Gesundheit und Umwelt unter folgender E-Mail-Adresse:

QHSE@dataflex-int.com

www.dataflex-int.com

Die Berechnungen zur Erstellung dieses Öko-Infoblatts wurden in Zusammenarbeit mit Ecochain BV durchgeführt.

www.ecochain.com

Dieses Öko-Infoblatt ist ein erster Schritt in der Offenlegung von LCA-Informationen durch Dataflex. Vollständige Produkt-Umwelterklärungen (Environmental Product Declarations, (EPD) werden zu einem späteren Zeitpunkt bereitgestellt.

* Gültigkeit: Bis zu 1 Jahr nach Datum der Herausgabe in der rechte oberen Ecke.

** Das Äquivalent von 1 kg CO₂ entspricht 3,14 km mit den durchschnittlichen Fahrzeug (Quelle: Ecoinvent 3.2).