



**Deutsch**



**English**

WE KEEP SMART THINGS SIMPLE.



# Montage, Inbetriebnahme, Bedienung und Wartung

## NeoSoft 2500



Haustechnik mit System

<b>1. Allgemeines</b> .....	<b>3</b>	<b>8. Betrieb der NeoSoft 2500</b> .....	<b>21</b>
1.1. Hinweise zur Betriebsanleitung .....	3	8.1. Hauptmenü .....	21
1.2. Verwendete Symbole .....	3	8.1.1. Regeneration .....	21
1.3. Urheberrecht / Normen / Garantie .....	3	8.1.2. Wasserhärte & Salz .....	22
<b>2. Sicherheit</b> .....	<b>4</b>	8.1.3. Status & Statistik .....	22
2.1. Bestimmungsgemäße Verwendung .....	4	8.1.4. Einstellungen .....	23
2.2. Grundsätzliche Gefahren .....	4	<b>9. Wartung</b> .....	<b>24</b>
2.3. Gefahren durch elektrische Energie .....	4	9.1. Halbjährliche Wartung .....	24
2.4. Wartungs- und Reparaturarbeiten .....	4	9.2. Jährliche Wartung .....	25
<b>3. Installationshinweise</b> .....	<b>4</b>	9.2.1. Vorbereitung .....	25
<b>4. Aufbau und Funktion</b> .....	<b>5</b>	9.2.2. Wartungsarbeiten .....	27
4.1. Lieferumfang .....	5	9.2.3. Reinigung/Austausch Chlorzelle .....	29
4.2. Optional lieferbares Zubehör .....	5	9.2.4. Reinigung/Austausch Dichtungs-Set .....	30
4.3. Aufbau NeoSoft 2500 Connect .....	6	9.2.5. Reinigung Salzbehälter .....	31
4.4. Anschlüsse Elektronik .....	6	9.2.6. Rückmontage .....	32
4.5. Funktion .....	7	9.2.7. Betriebshandbuch .....	33
<b>5. Transport und Lagerung</b> .....	<b>7</b>	<b>10. Störungen / Hinweise / Informationen</b> .....	<b>34</b>
5.1. Transport .....	7	<b>11. Außerbetriebnahme</b> .....	<b>35</b>
5.2. Lagerung .....	7	11.1. Außerbetriebnahme .....	35
<b>6. Montage</b> .....	<b>8</b>	11.2. Demontage .....	35
6.1. Sicherheitshinweise zur Montage .....	8	11.3. Entsorgung .....	35
6.2. Montage NeoSoft 2500 Connect .....	8	<b>12. Technische Daten</b> .....	<b>35</b>
6.3. Montage Filter (optional) .....	11	<b>13. Ersatzteile und Zubehör</b> .....	<b>36</b>
6.4. Montage Abgangsarmatur Rohwasser (optional) .....	13	<b>14. Maße</b> .....	<b>37</b>
6.5. Montage Anschlussstück NeoDos (optional) .....	14		
<b>7. Inbetriebnahme</b> .....	<b>16</b>		
7.1. Inbetriebnahme an der NeoSoft 2500 .....	16		
7.2. Registrierung NeoSoft 2500 .....	19		
7.2.1. Installation der SYR-App .....	19		
7.2.2. Registrierung der NeoSoft Connect .....	19		
7.2.3. Anmelden bei SYR Connect .....	20		

## 1.1. Hinweise zur Betriebsanleitung

Diese Betriebsanleitung ermöglicht Ihnen den sicheren und effizienten Umgang mit Ihrer NeoSoft 2500 Connect. Sie ist Bestandteil des Lieferumfangs und muss für den Benutzer jederzeit zugänglich aufbewahrt werden.

Bedingt durch die technische Entwicklung können Abbildungen und Beschreibungen in dieser Betriebsanleitung von der tatsächlich gelieferten NeoSoft 2500 Connect leicht abweichen.

Für Schäden, die durch Nichtbeachtung dieser Betriebsanleitungen entstehen, übernehmen wir keine Haftung.

## 1.2. Verwendete Symbole

Alle Sicherheitshinweise sind in dieser Betriebsanleitung durch entsprechende Symbole gekennzeichnet. Die Signalworte am Anfang des Sicherheitshinweises bringen das Ausmaß der Gefährdung zum Ausdruck.



### **Gefahr!**

**Diese Kombination aus Symbol und Signalwort weist auf eine unmittelbar gefährliche Situation hin, die zum Tod oder zu schweren Verletzungen führt, wenn sie nicht vermieden wird.**



### **Warnung!**

**Diese Kombination aus Symbol und Signalwort weist auf eine möglicherweise gefährliche Situation hin, die zum Tod oder zu schweren Verletzungen führen kann, wenn sie nicht vermieden wird.**



### **Vorsicht!**

**Diese Kombination aus Symbol und Signalwort weist auf eine möglicherweise gefährliche Situation hin, die zu leichten Verletzungen führen kann, wenn sie nicht vermieden wird.**



### **Achtung!**

**Diese Kombination aus Symbol und Signalwort steht für wichtige Informationen, die helfen, Sach- oder Umweltschäden zu vermeiden.**

## 1.3. Urheberschutz / Normen / Garantie

Diese Betriebsanleitung und alle mit diesem Gerät gelieferten Unterlagen bleiben urheberrechtlich Eigentum der Firma Hans Sasserath GmbH & Co. KG.

Ihre Verwendung ist im Rahmen der Nutzung des Gerätes zulässig und erwünscht.

Ohne die ausdrückliche Genehmigung von SYR dürfen diese Unterlagen weder vervielfältigt noch dritten Personen, insbesondere Wettbewerbsfirmen, zugänglich gemacht werden.

Der Hersteller übernimmt die Garantie gemäß den Verkaufs- und Lieferbedingungen.

Der Garantieanspruch erlischt, wenn:

- Schäden durch unsachgemäße Bedienung entstehen,
- Reparaturen oder Umbauten von hierzu nicht ermächtigten Personen vorgenommen werden,
- kein originales SYR Zubehör oder keine Original-Ersatzteile verwendet werden,
- defekte Bauteile nicht unverzüglich instandgesetzt werden, um den Schadensumfang gering zu halten und die Sicherheit des Gerätes nicht zu beeinträchtigen (Instandsetzungspflicht).



## 2. Sicherheit

Die SYR NeoSoft 2500 Connect ist eine Enthärtungsanlage zur Erstellung von Weichwasser

Die SYR NeoSoft 2500 Connect ist für die Einsatz von Trinkwasser vorgesehen. Eine andere oder darüber hinausgehende Benutzung gilt als nicht bestimmungsgemäß.

Zur bestimmungsgemäßen Verwendung gehört auch die Beachtung dieser Betriebsanleitung.

### 2.2. Grundsätzliche Gefahren

Grundsätzlich können beim Umgang mit elektrisch betriebenen Geräten Gefahren entstehen. Beachten Sie deshalb die gesetzlichen Vorschriften für Sicherheit und Gesundheitsschutz (VSG), die sonstigen allgemein anerkannten sicherheits- und arbeitsmedizinischen Regeln sowie die berufsgenossenschaftlichen Vorschriften (BGV).

Nehmen Sie keine Veränderungen an der NeoSoft Connect vor. Der Hersteller haftet nicht für Schäden, die durch unsachgemäße Umbauten entstehen.

### 2.3. Gefahren durch elektrische Energie

Grundsätzlich können beim Umgang mit elektrisch betriebenen Geräten Gefahren entstehen. Beachten Sie deshalb die gesetzlichen Vorschriften für Sicherheit und Gesundheitsschutz (VSG), die sonstigen allgemein anerkannten sicherheits- und arbeitsmedizinischen Regeln sowie die berufsgenossenschaftlichen Vorschriften (BGV).

Nehmen Sie keine Veränderungen an der NeoSoft Connect vor. Der Hersteller haftet nicht für Schäden, die durch unsachgemäße Umbauten entstehen.

Beachten Sie bei der Installation die vorgeschriebenen Werte für Spannung und Stromstärke (siehe technische Daten). Arbeiten an elektrischen Anlagen oder der Steuerung dürfen nur von Elektrofachkräften ausgeführt werden.

Ziehen Sie vor Beginn der Arbeiten den Netzadapter und entnehmen Sie die Batterie.

Kontrollieren Sie den Netzadapter regelmäßig und lassen Sie ihn bei Beschädigung von Elektrofachkräften erneuern.

### 2.4. Wartungs- und Reparaturarbeiten

Wartungs- und Reparaturarbeiten dürfen nur von geschultem autorisierten Fachpersonal durchgeführt werden. Dies sind Personen, die auf Grund von Ausbildung, Unterweisung oder Erfahrung berechtigt worden sind, die jeweils erforderlichen Tätigkeiten auszuführen und dabei mögliche Gefahren erkennen und vermeiden können. Sie müssen Kenntnisse der einschlägigen Sicherheitsnormen, -bestimmungen und BGV vorweisen können und die Betriebsanleitung gelesen haben.

## 3. Installationshinweise

Die SYR NeoSoft 2500 Connect arbeitet im ISM-Frequenzband mit 2,4 GHz. Vermeiden Sie die Installation in der Nähe von Geräten mit gleicher Kanalbelegung (z.B. WLAN-Geräten, HF-Komponenten, etc.).

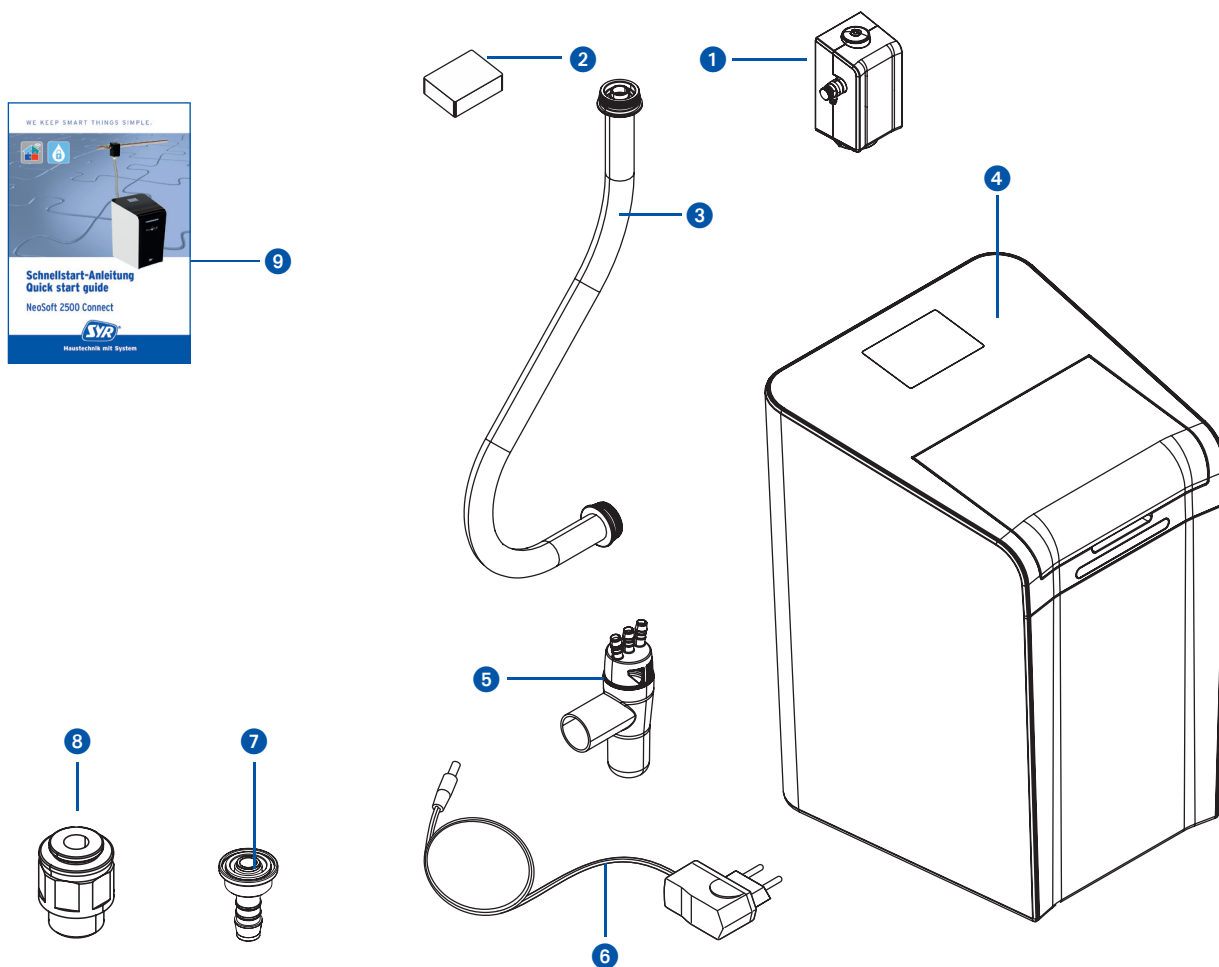
Bei Betrieb unter ungünstigen Umgebungsbedingungen, in Gebäuden/Räumen mit Stahlbetonwänden, Stahl und Eisenrahmen oder in der Nähe von Hindernissen (z.B. Möbelstücken) aus Metall kann der Funkempfang gestört und unterbrochen werden. Gegebenenfalls muss ein WLAN-Repeater an dem Hauptrouter angeschlossen werden, um die Reichweite des Funksignals zu erhöhen.

Die Installation der NeoSoft 2500 Connect darf nur in frostsicheren, nicht kondensierenden Räumen erfolgen. Die NeoSoft Connect darf nicht in unzugänglichen Schächten eingebaut werden.

Um einen einwandfreien und komfortablen Betrieb zu gewährleisten, kann die NeoSoft 2500 Connect über einen WLAN-Router mit dem Internet verbunden werden und über das Smartphone, ein Tablet oder den PC bedient werden.

Außerdem ist eine Bedienung ohne WLAN-Verbindung über den integrierten AccessPoint der NeoSoft 2500 Connect möglich.

### 4.1. Lieferumfang



#### Legende

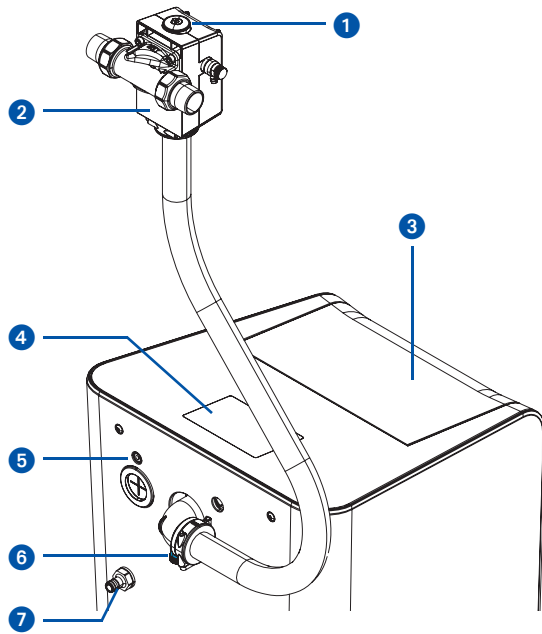
- ① Anschlussflansch
- ② Härtemessbesteck
- ③ Panzerschlauch
- ④ NeoSoft 2500 Connect
- ⑤ Ablauftrichter mit Adapter für Montage Filter
- ⑥ Netzadapter
- ⑦ Adapter und Schlauchtülle für Verwendung Drufi
- ⑧ Anschluss-Set NeoDos für NeoSoft
- ⑨ Schnellstart-Anleitung

### 4.2. Optional lieferbares Zubehör

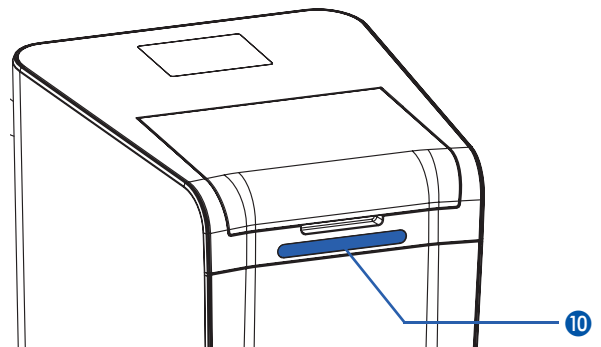
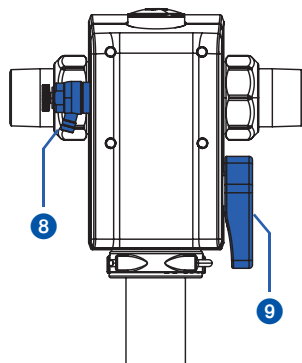
Folgendes Zubehör ist zur Erweiterung der Systemfunktionalität verfügbar:

- Anschlussarmatur Gartenstrang - Artikelnummer 2500.01.013
- Regeneriersalz - Artikelnummer 3000.00.911
- Universalflansch
  - Artikelnummer DN 20: 2315.20.005
  - Artikelnummer DN 25: 2315.25.005
  - Artikelnummer DN 32: 2315.32.005

### 4.3. Aufbau NeoSoft 2500 Connect

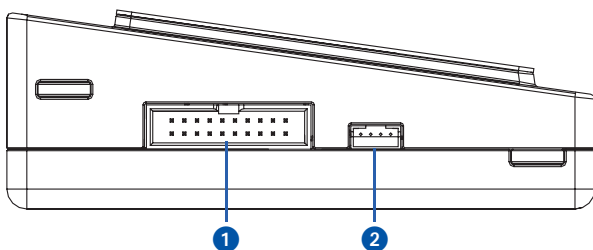


- 1 Einstellrad der Verschneidung
- 2 Anschluss-Flansch (Zubehör)
- 3 Deckel Salzbehälter
- 4 Display
- 5 Netzadapter
- 6 Anschlussstück NeoDos
- 7 Überlauf

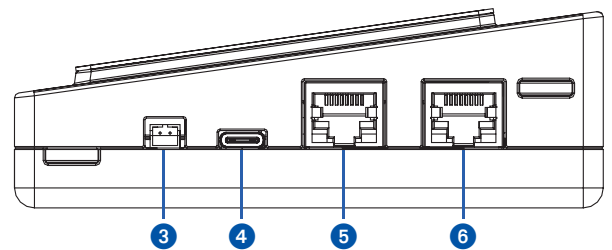


### 4.4. Anschlüsse Elektronik

Anschlüsse rechts



Anschlüsse links



- 1 Verbindungskabel Steuerkopf
- 2 LED-Leiste
- 3 Spannungsversorgung 12V DC
- 4 USB-C
- 5 LAN
- 6 CAN

## 4.5. Funktion

Die NeoSoft 2500 Connect dient dem Schutz der Wasserleitungen und Warmwasserbereiter vor Kalkbelägen, welche den Wasserdurchfluss hemmen und zu hohem Energieverbrauch führen. Dadurch werden Geräte und Armaturen geschont und kostspielige Reparaturen vermieden.

Sie kann bis zu drei Wohneinheiten versorgen und ist durch die drei Betriebsmodi (ECO, Standard und Power) an jeden Bedarf anpassbar.

Die NeoSoft 2500 Connect arbeitet nach dem Ionenaustauschverfahren, bei dem Calcium- und Magnesiumionen durch Natriumionen getauscht werden. Das Ionenaustauscherharz befindet sich in einem Harzbehälter. Die Regeneration des Austauscherharzes erfolgt durch mehrere Regenerationszyklen. Die Steuerung stellt sich automatisch auf die Benutzergewohnheiten ein. Ist die Kapazität verbraucht, regeneriert die NeoSoft 2500 Connect.

In allen Fällen, in denen Wasser (Betrieb/Prozesswasser) mit 0 °dH durch Rohrleitungen fließt, besteht Korrosionsgefahr - es sollten Kunststoffrohre bzw. andere korrosionsbeständige Rohre installiert werden. Bei einer Teilenthärtung (ca. 8 °dH) können grundsätzlich auch verzinkte und kupferne Rohrleitungen verwendet werden. Dadurch werden die restlichen Karbonathärtebestandteile stabilisiert und die Voraussetzung zum Aufbau einer homogenen Schutzschicht im nachfolgenden Rohrsystem geschaffen. In besonderen Fällen ist eine Dosierung von Mineralstoffen/Mineralstofflösungen erforderlich.

Die Energieversorgung der Steuerung erfolgt über einen Netzadapter.

Ein Anschlussflansch verbindet die NeoSoft 2500 Connect mit dem Trinkwassernetz.

## 5. Transport und Lagerung

### 5.1. Transport

Das Gerät wird in teilmontiertem Zustand geliefert.

Das Gewicht beträgt ca. 26 kg.



**Achtung!**

**Mögliche Sachschäden durch unsachgemäßen Transport!**

**Die Verpackung dient als Transportschutz.**

- Bauen Sie bei erheblicher Beschädigung der Verpackung das Gerät nicht ein.
- Tauschen Sie nach harten Stößen oder Schlägen das betroffene Teil aus (auch ohne erkennbare Schäden).

### 5.2. Lagerung

Lagern Sie das Gerät nur unter folgenden Umgebungsbedingungen:

Temperatur: +4 bis +60 °C, relative Luftfeuchte: max. 80 %.



**Achtung!**

**Mögliche Sachschäden durch unsachgemäße Lagerung!**

- Schützen Sie Armatur und Elektronik vor Frost.

## 6. Montage

### 6.1. Sicherheitshinweise zur Montage

Die Montage und Inbetriebnahme der SYR NeoSoft 2500 Connect darf nur von autorisiertem, ausgebildetem und unterwiesenem Fachpersonal ausgeführt werden, welches über die entsprechenden Kenntnisse verfügt.

Die allgemeinen Sicherheitsbestimmungen für Trinkwasserinstallationen sind einzuhalten. Das sind unter anderem:

- DIN EN 806-5; DIN 1988; DIN EN 973 Typ A; DIN EN 14743; DIN 19636-100
- Vorschriften und Bestimmungen der örtlichen Wasserversorgung



#### **Achtung!**

#### **Mögliche Sachschäden durch unsachgemäße Trinkwasserinstallation!**

- Montieren Sie die NeoSoft 2500 Connect gemäß Gebrauchsanleitung.
- Prüfen Sie die Anschlüsse auf Dichtheit.
- Vermeiden Sie starke Druckschläge, z.B. durch nachfolgende Magnetventile.



#### **Achtung!**

#### **Verschmutzungen in der Trinkwasserzuleitung können zu Funktionsstörungen am Gerät führen.**

- Wir empfehlen den Einbau eines Filters (z.B. SYR DRUFI+ DFR), um die nachfolgende Installation zu schützen!



#### **Achtung!**

#### **Mögliche Sachschäden durch unsachgemäße Elektroinstallation!**

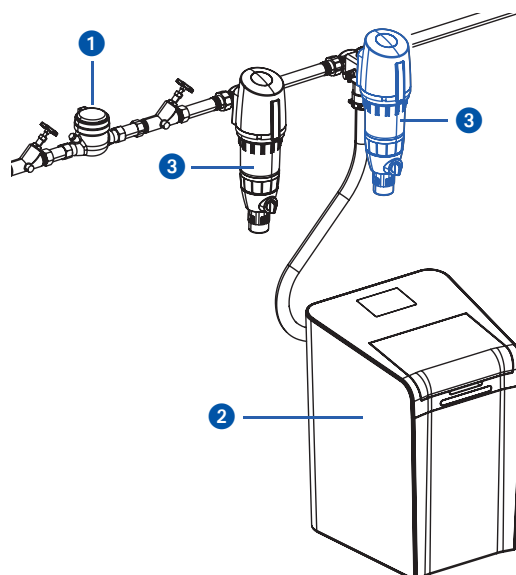
- Schließen Sie das Gerät nur mit dem mitgelieferten Netzadapter an das Stromnetz an.

### 6.2. Montage NeoSoft 2500 Connect

Der Einbau ist ausschließlich in Trinkwasserinstallationen nach DIN 1988, unmittelbar hinter der Wasserzähleranlage, vorzunehmen. Der Einbau muss spannungsfrei erfolgen.

- Vor dem Einbau müssen die Rohrleitungen durchgespült werden.
- Schließen Sie die Wasserzufuhr, bevor Sie mit den Montagearbeiten beginnen.
- Der Einbau muss spannungsfrei erfolgen.

Ein nach DIN 1988 vorgeschriebener Trinkwasserfilter (z.B. SYR DRUFI+) sollte vor bzw. auf dem Anschlussflansch der NeoSoft Connect installiert werden, um die NeoSoft 2500 Connect vor Verschmutzungen zu schützen.



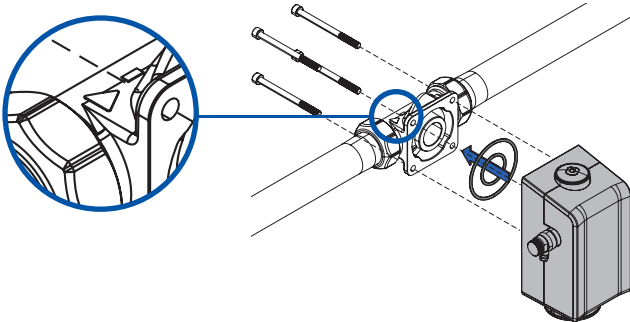
- ① Hauseingangsinstallation
- ② NeoSoft 2500 Connect
- ③ Trinkwasserfilter

Die NeoSoft Connect ist auf alle SYR Flansche DN 20 - 32 adaptierbar.

Wenn bereits eine Druckminderer-Filter-Kombination (z.B. SYR Drufi +) vorhanden ist, muss die Installation nicht verändert werden. Der Filter wird einfach auf den NeoSoft Anschlussflansch gesetzt (siehe Seiten 5 & 6).

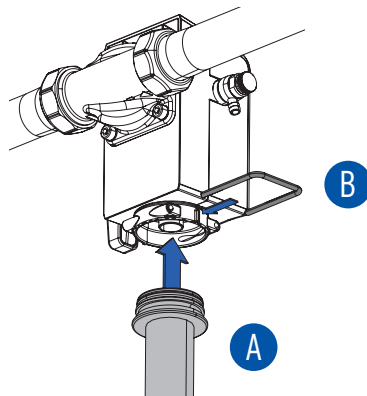
**Sie können die Neosoft bereits mit dem Stromnetz verbinden, bevor Sie mit der Installation beginnen. Die nötigen Schritte der Installation und Inbetriebnahme entnehmen Sie den Anweisungen im Display.**

- Montieren Sie den NeoSoft Anschlussflansch auf den bereits installierten Universalflansch.

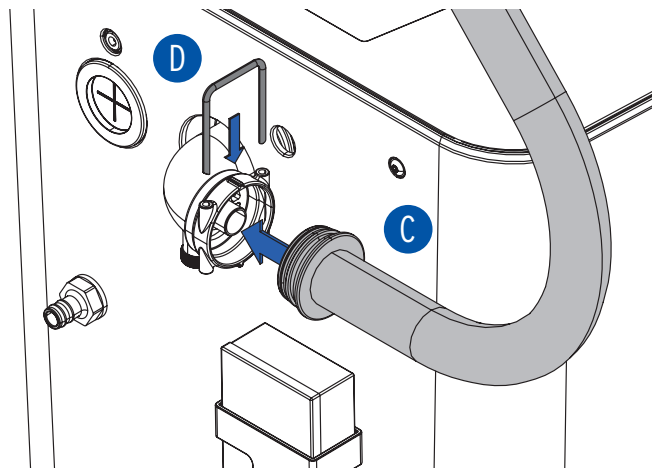


**Bitte beachten Sie die Flussrichtung. Sie ist durch einen Pfeil auf dem Gehäuse gekennzeichnet.**

- Schließen Sie den Panzerschlauch **A** an den NeoSoft Anschlussflansch an und befestigen Sie den Schlauch mit der Klammer **B**.

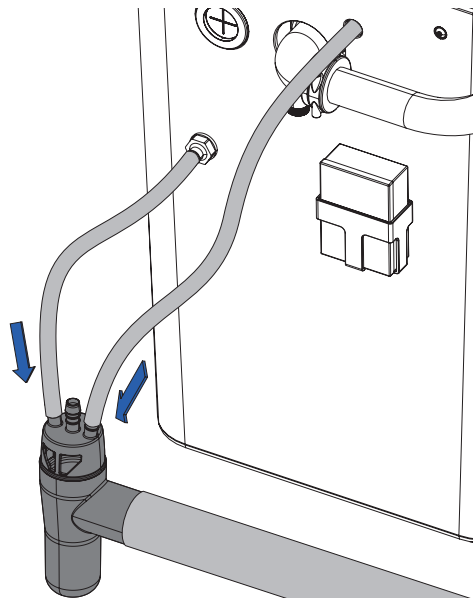


- Schließen Sie den Panzerschlauch an das Gehäuse auf der Rückseite der NeoSoft 2500 Connect an (Panzerschlauch **C** am Eingang und Panzerschlauch **D** am Ausgang) und befestigen Sie die Schläuche mit den Klammern.

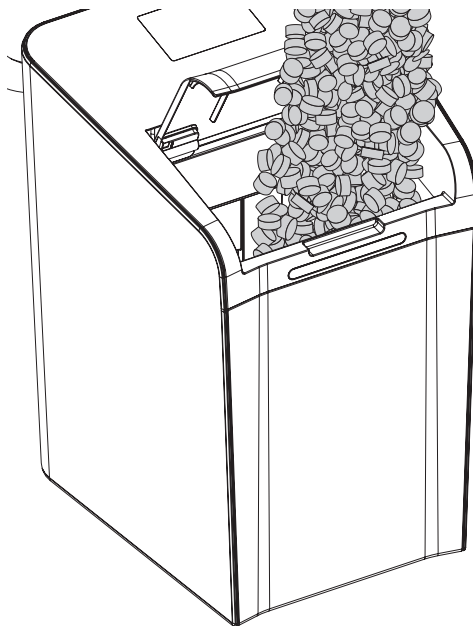


- Schließen Sie den Spül- und Überlaufschlauch normgerecht getrennt voneinander an den 3-fach Trichtersiphon (im Lieferumfang enthalten) an.

**Der Spülschlauch ist schwarz.  
Der Überlaufschlauch ist transparent.**



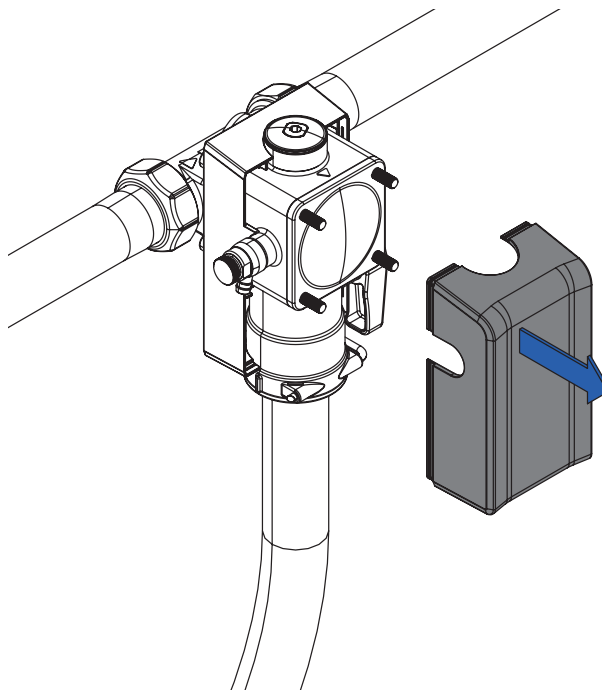
- Füllen Sie Regeneriersalztabletten nach DIN EN 973 Typ A in den Salzbehälter ([Art.-Nr.: 3000.00.911](#))



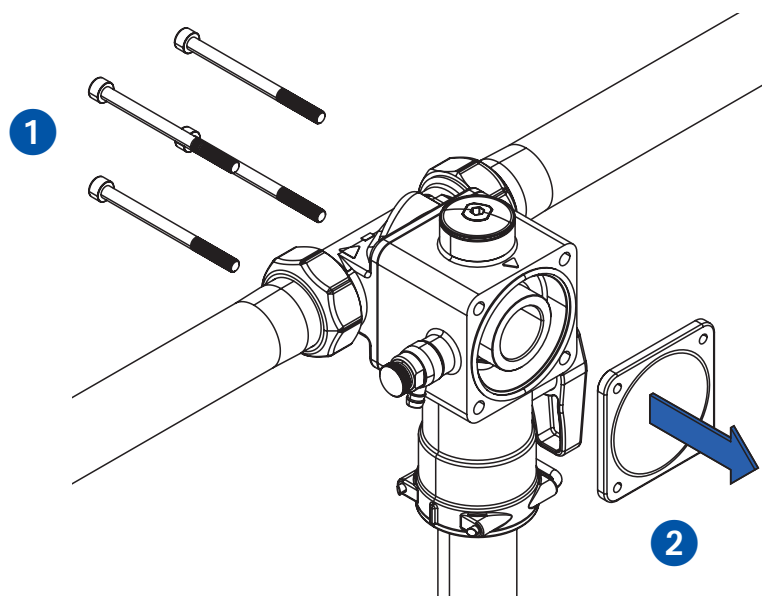
### 6.3. Montage Filter

Die Neosoft kann zusätzlich mit einem Filter (z.B. Drufi+) kombiniert werden. Der Filter wird dazu auf den Sandwich-Flansch montiert. Führen Sie die folgenden Schritte aus, um den Filter zu montieren.

- Ziehen Sie die Schutzhauben des Sandwich-Flansches ab.

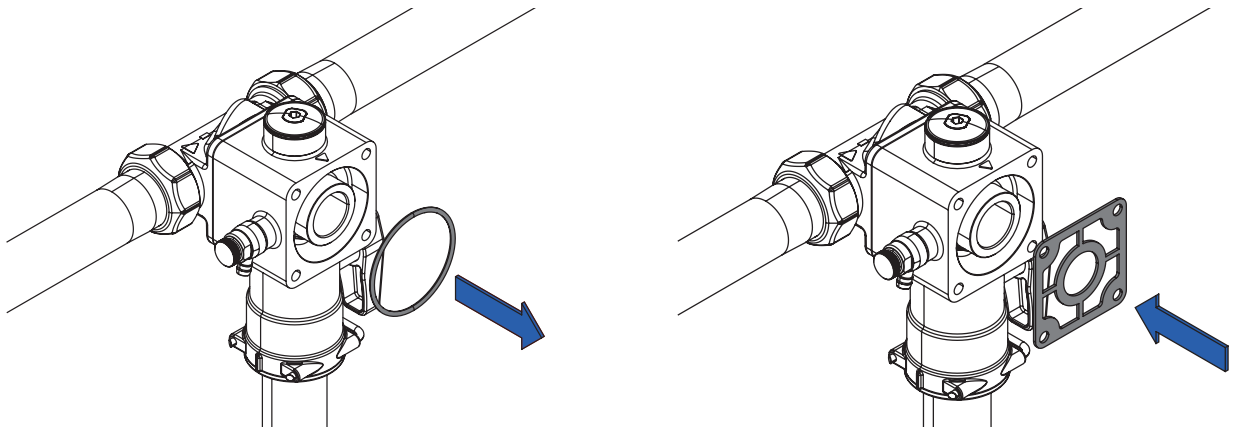


- Lösen Sie die 4 Innensechskantschrauben (M6 x 60) ① und ziehen Sie die Überströmkappe ab ②.

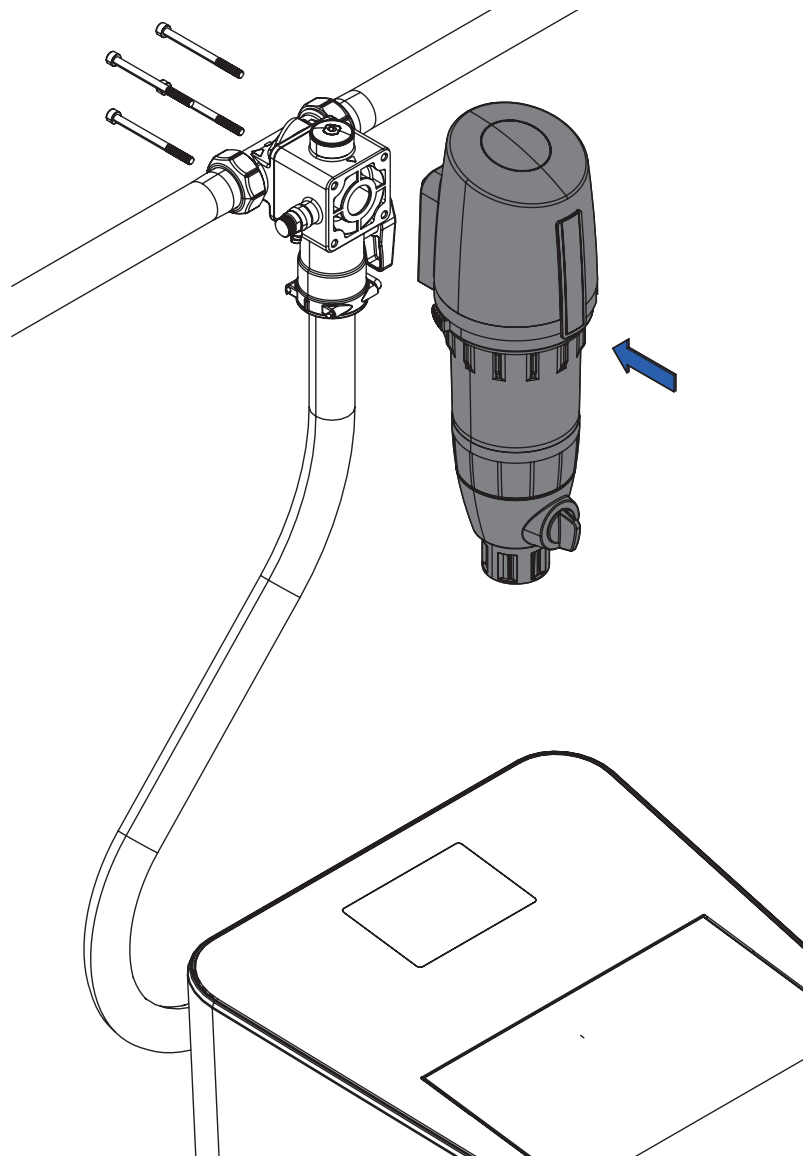




- Entfernen Sie den O-Ring und verwenden Sie die beiliegende Flachdichtung.



- Setzen Sie den Filter auf den Flansch ③ und montieren Sie ihn mit den beiliegenden Innensechskantschrauben (M6 x 75) ④.

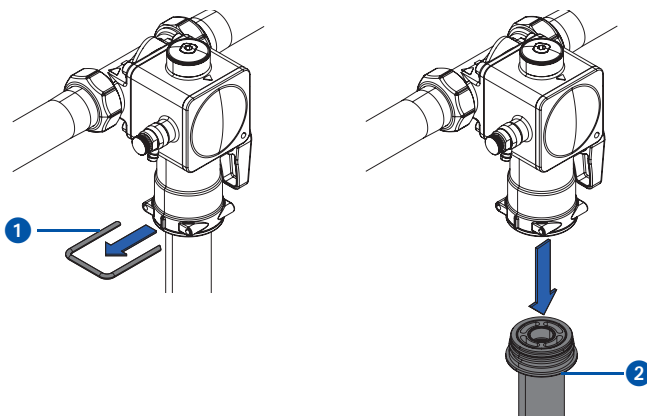


## 6.4. Montage Abgangsarmatur Rohwasser (Gartenstrang)

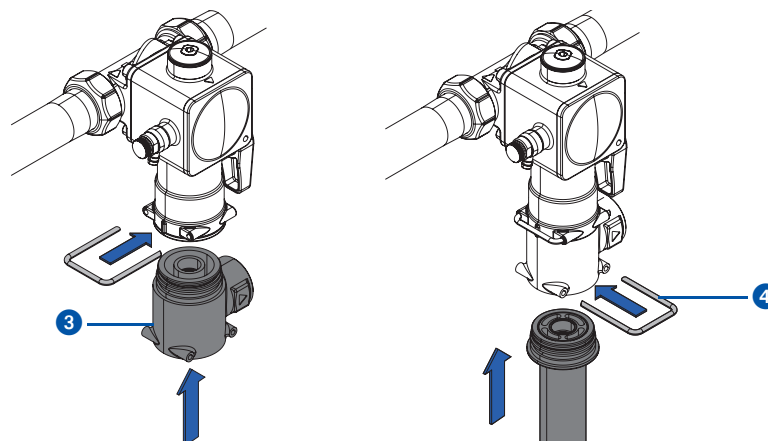
Die Abgangsarmatur für Rohwasser ermöglicht in Verbindung mit der SYR-NeoSoft 2500 Connect eine direkte Wasserzuführung z.B. zum Garten ohne Verwendung von enthärtetem Wasser bzw. zur Entnahme größerer Mengen unbehandelten Wassers.

**Der Abgang für den Abzweig des Rohwassers erfolgt vor der Enthärtungsanlage.**

- Entfernen Sie die Klammer des Schlauchs vom unteren Ende des Anschluss-Flansches ① und ziehen Sie den Schlauch nach unten ab ②.

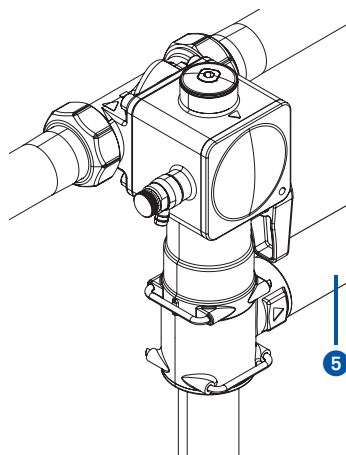


- Montieren Sie die Abgangsarmatur ③ für Rohwasser von unten an den Anschluss-Flansch und stecken Sie die Klammer ④ wieder fest.



- An den seitlichen Abgang kann jetzt eine Rohrleitung zur direkten Wasserzuführung ohne behandeltes Wasser abgeschlossen werden.

**Für die Nutzung der Abgangsarmatur für Rohwasser muss der Bypass (die Umlenkung) deaktiviert sein!**

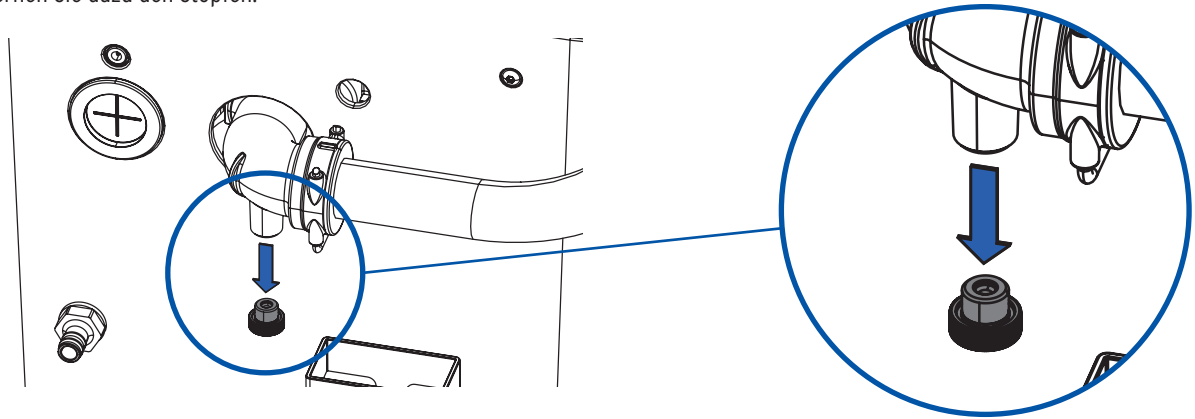


## 6.5. Montage Anschluss-Set NeoDos für NeoSoft

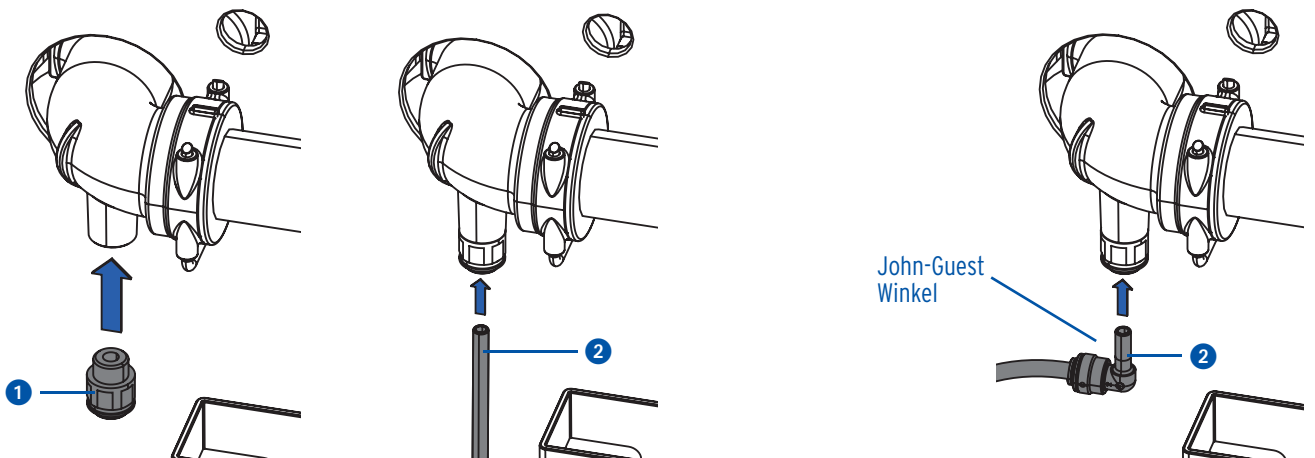
Das Anschluss-Stück NeoDos bietet die Möglichkeit, die Dosierpumpe NeoDos an die NeoSoft anzuschließen. Der Druckschlauch der NeoDos muss dazu mit der NeoSoft verbunden werden.

Der Anschluss des Dosierschlauchs an der NeoSoft 2500 liegt auf der Rückseite der Anlage.

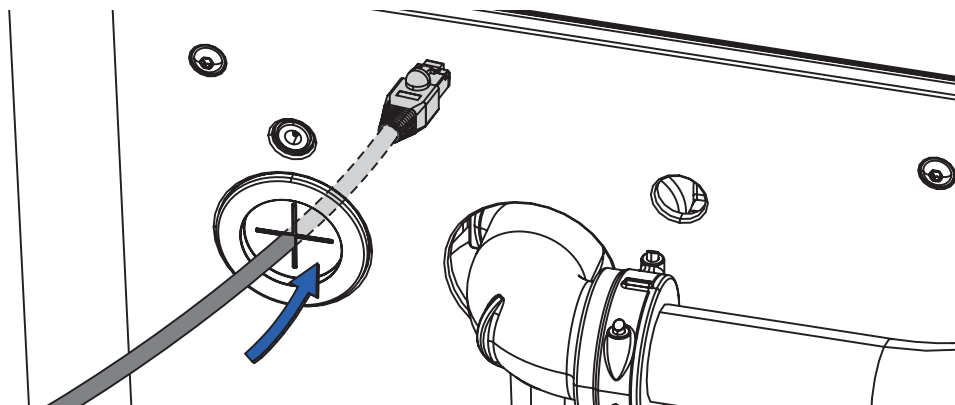
- Entfernen Sie dazu den Stopfen.



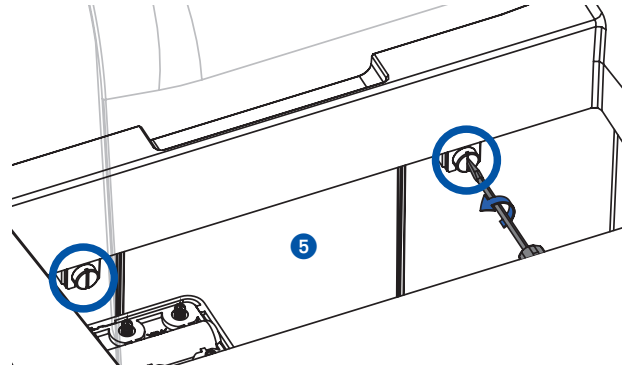
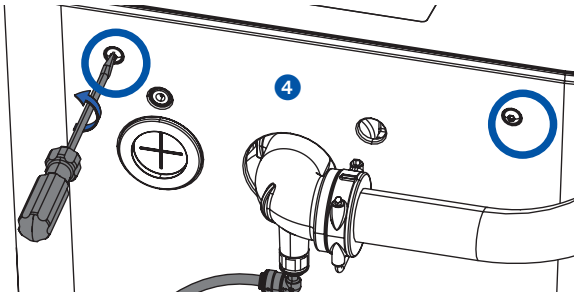
- Setzen Sie den John-Guest Einschraubverbinder ein **1** und schließen Sie den Druckschlauch der NeoDos Connect an **2**. Steht die NeoDosConnect weiter entfernt, kann sie auch über den John-Guest Winkel **3** mit der NeoSoft Connect verbunden werden.



- Führen Sie das Verbindungskabel durch die vorgesehene Öffnung der Abdeckung.

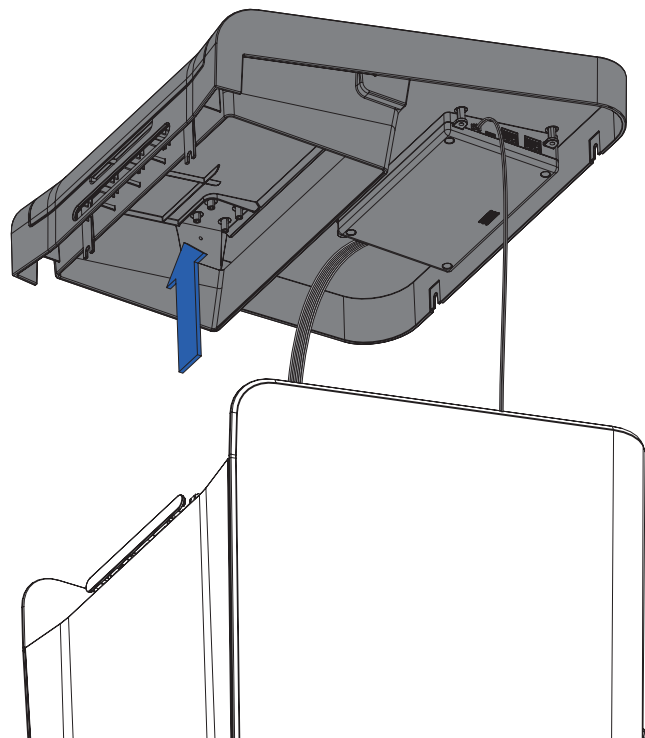


- Lösen Sie die beiden Schrauben auf der Rückseite ④ und in der vorderen Innenseite ⑤ des Deckels.

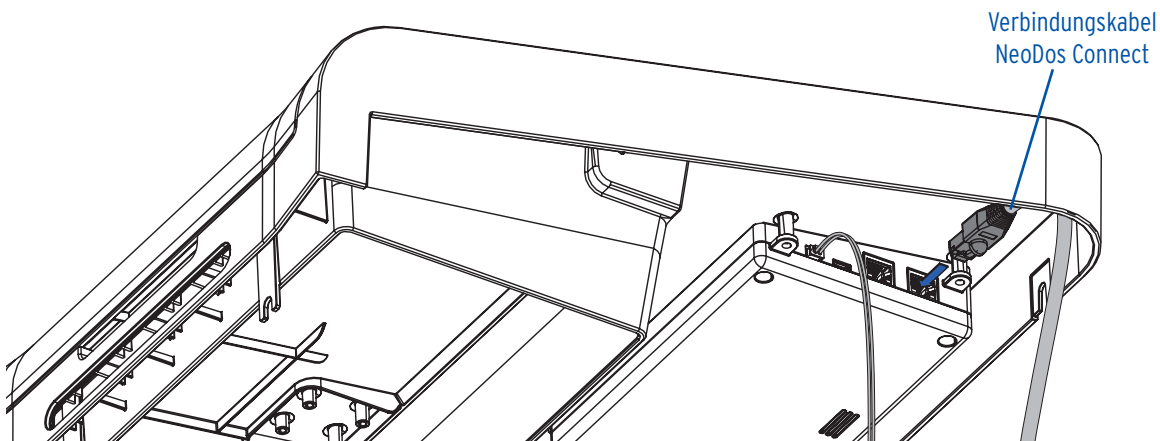


- Ziehen Sie den Deckel nach oben ab.

**Achten Sie darauf, dass bestehende Kabelverbindungen nicht gelöst werden.**



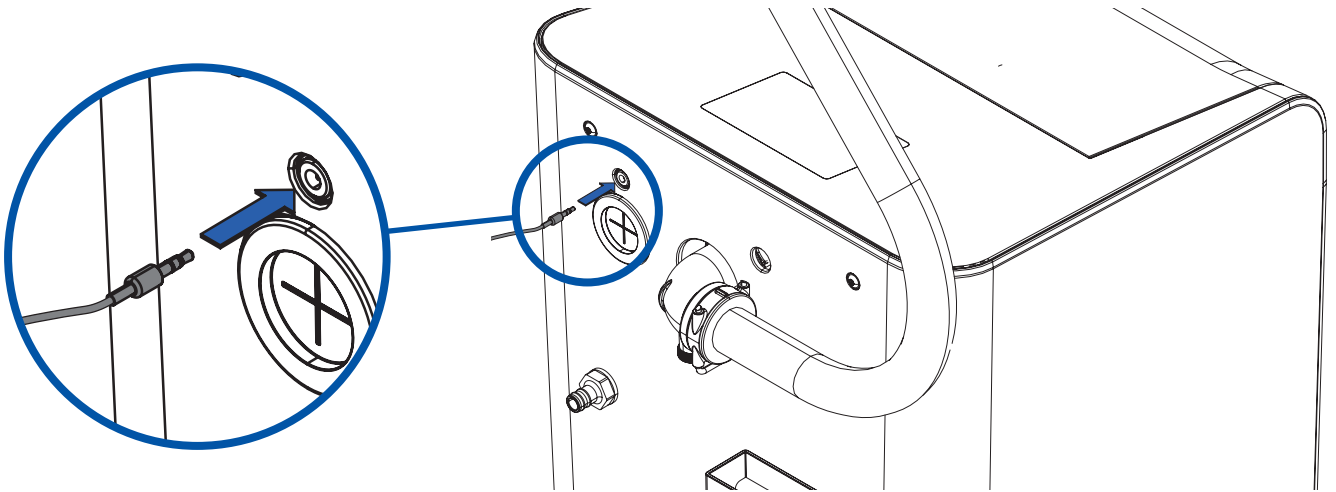
- Stecken Sie das Verbindungskabel der NeoDos in den CAN-Anschluss der NeoSoft 2500 Connect.



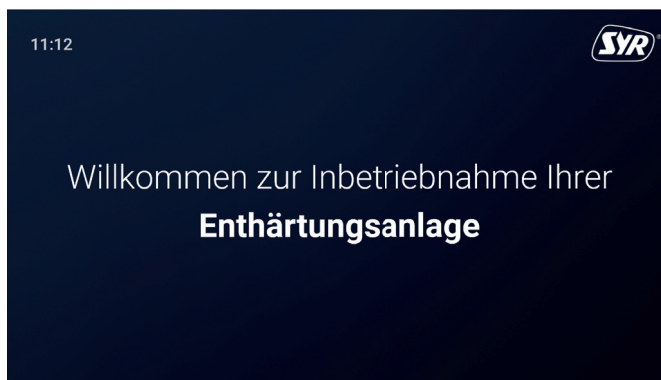
## 7. Inbetriebnahme

### 7.1. Inbetriebnahme der NeoSoft 2500

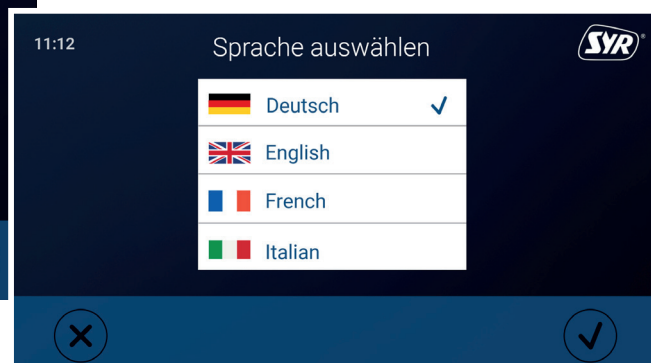
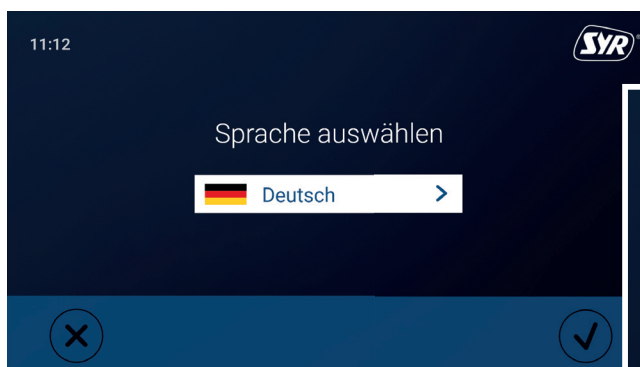
- Stecken Sie den Netzadapter ein, um die Stromversorgung zu gewährleisten und um mit der displaygestützten Inbetriebnahme zu beginnen.



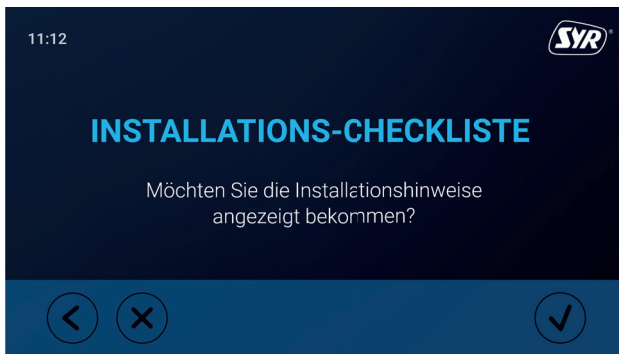
- Sobald das Gerät mit Strom verbunden ist, erscheint auf dem Display der Begrüßungsdialog.



- Tippen Sie mit dem Finger auf das Display.
- Die Sprachauswahl erscheint.  
Sollten Sie eine andere Sprache bevorzugen, tippen Sie auf den kleinen Pfeil hinter der Sprache, damit die verfügbaren Sprachen angezeigt werden.
- Bestätigen bzw. tippen Sie auf



- Eine Installations-Checkliste wird angezeigt, mit der die wichtigsten Schritte der Installation abgefragt werden.

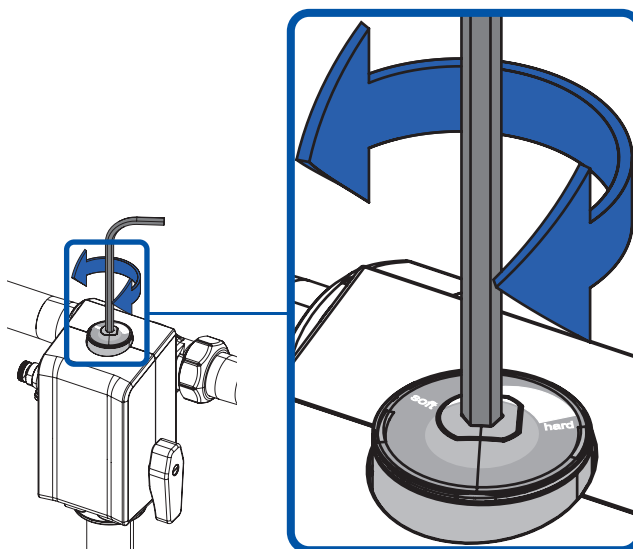


- Nach dem Installations-Check erscheint der Einrichtungsassistent, der Sie Schritt für Schritt durch die wichtigsten Einstellungen und Schritte zur Inbetriebnahme Ihrer NeoSoft Enthärtungsanlage leitet.

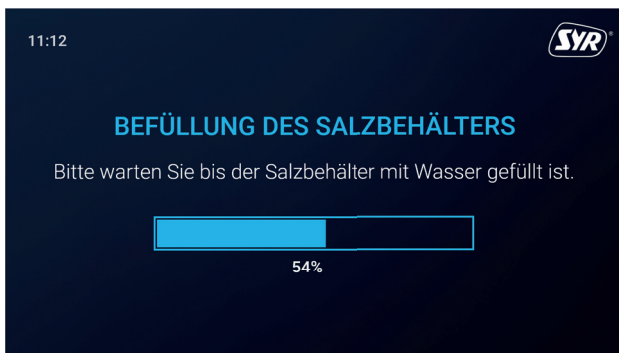


- Zwischenzeitlich werden Sie aufgefordert, die gewünschte Ausgangshärte am Verschneideventil einzustellen.

Drehen Sie dazu das Verschneideventil oben am Anschlussflansch mit einem Innensechskantschlüssel, bis die gewünschte Ausgangshärte erreicht ist.



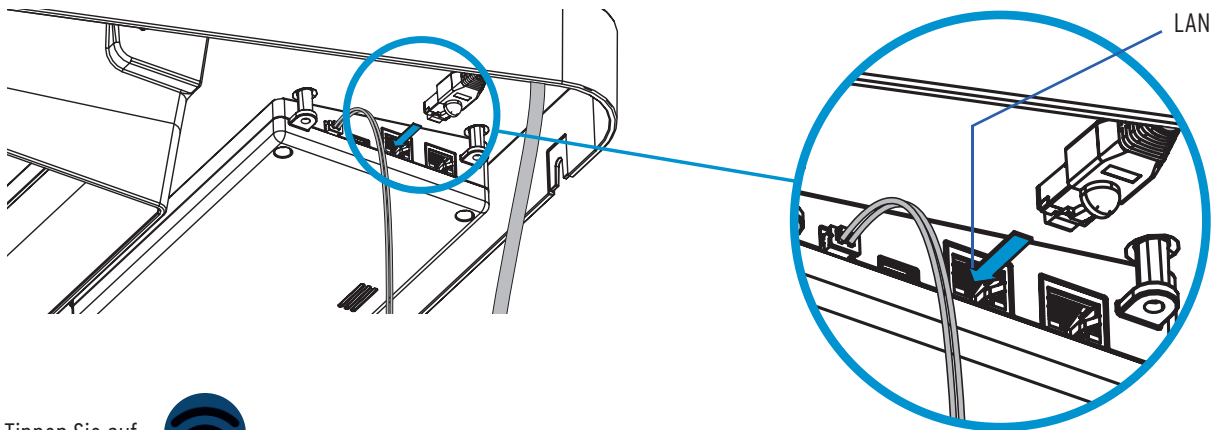
- Folgen Sie den Schritten des Einrichtungsassistenten.
- Der Einrichtungsassistent beginnt nun mit der Befüllung des Salzbehälters.



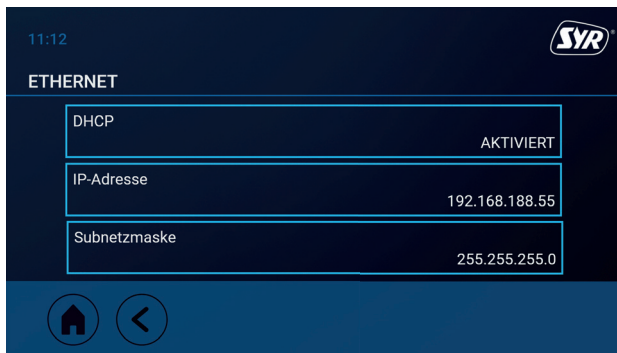
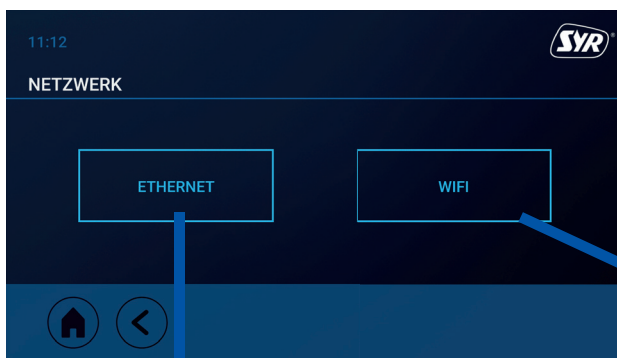
In der Zwischenzeit bietet Ihnen der Einrichtungsassistent die Möglichkeit, die NeoSoft mit dem Internet zu verbinden.



- Verbinden Sie die Neosoft mit dem häuslichen WLAN oder stellen Sie alternativ eine Verbindung via LAN-Kabel mit der NeoSoft her.



- Tippen Sie auf 



- Wenn die Befüllung des Salzbehälters abgeschlossen ist, endet der Einrichtungsassistent und die Inbetriebnahme.





## 7.2. Registrierung der NeoSoft 2500

### 7.2.1 Installation der SYR-App

Die NeoSoft 2500 Connect wird über den Touchscreen der NeoSoft oder mittels LAN oder WLAN-Router über die SYR-App kontrolliert und gesteuert. Um die SYR-App zu installieren, wählen Sie zwischen den Möglichkeiten A und B.

A. Laden Sie die kostenlose SYR-App aus dem entsprechenden App-Store herunter und installieren Sie diese auf Ihrem Smartphone oder Tablet.

B. Scannen Sie diesen QR-Code.



Alternativ können Sie die NeoSoft Connect auch über Ihren Webbrowser steuern.

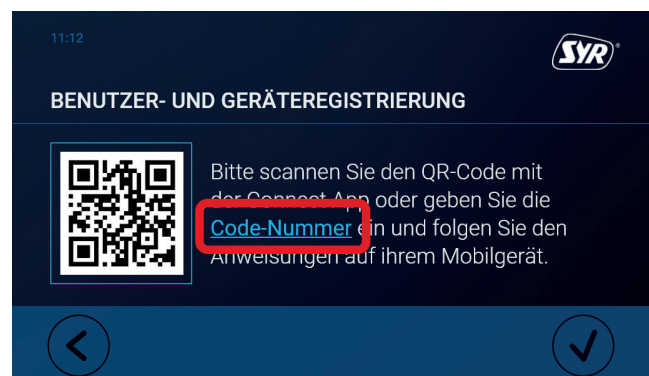
Unter <http://syrconnect.de> gelangen Sie zur Registrier-Maske. Folgen Sie den Anweisungen im Browser.

Um die NeoSoft Connect mit der SYR-App steuern zu können, müssen Sie das Gerät zunächst bei SYR CONNECT registrieren.

### 7.2.2 Registrierung der NeoSoft Connect

- 1 Starten Sie die SYR-App und tippen auf dem Startbildschirm unten links auf den SYR CONNECT Button.
- 2 Tippen Sie unter der Login-Maske auf das Feld „Registrierung Benutzer/Gerät neu“.
- 3 Zur Registrierung eines neuen CONNECT Geräts gibt es zwei Möglichkeiten: Sie tippen auf das QR-Code Scanner Symbol und scannen den produktspezifischen Code. Oder Sie geben die darunter stehende Codenummer ein und tippen auf „Gerät hinzufügen“.

QR-Code und Codenummer der NeoSoft Connect finden Sie entweder auf der Unterseite des Klappes des Salzbehälters oder innerhalb des Einrichtungs-Dialogs der NeoSoft.





- 4 Vergeben Sie einen Projektnamen, tragen Sie Ihre Benutzerdaten ein und bestätigen Sie Ihre Angaben. Danach wählen Sie einen Benutzernamen und vergeben ein Passwort mit mindestens acht Zeichen.
- 5 Lesen Sie die Datenschutzbestimmungen und stimmen Sie diesen zu. Dann tippen Sie auf „Registrieren“.

**Beachten Sie, dass der Fernzugriff auf Ihre NeoSoft Connect über das Internet nur möglich ist, wenn eine aktive Internetverbindung besteht.**

**Schalten Sie Ihren Router nicht aus, wenn Sie die NeoSoft Connect über das Internet und / oder mit der SYR-App steuern möchten.**

**NeoSoft 2500 Connect**

Ihr Gerät  **Gerätetyp:** NeoSoft 2500 Connect  
**Seriennummer:** 123456...

Legen Sie einen Namen für Ihr Projekt fest (z.B. Adresse des Objekts)

Projektname

**Benutzerdaten**

Herr Frau

Vorname\*

Name\*

**Datenschutzbestimmungen**

Ich habe die Hinweise zum Datenschutz gelesen und akzeptiere diese.

Hiermit willige ich ausdrücklich der Speicherung und Verarbeitung meiner oben angegebenen Daten ein.

Registrieren

4

5

Über SYR CONNECT kann die NeoSoft 2500 Connect komfortabel kontrolliert, gesteuert und bei Bedarf mit weiteren SYR CONNECT Geräten verknüpft werden.

### 7.2.3. Anmelden bei SYR CONNECT

Sie haben die NeoSoft 2500 Connect erfolgreich registriert und mit dem WLAN-Netz verbunden.

Um das Gerät zu bedienen, starten Sie die SYR-App und tippen auf dem Startbildschirm unten links auf den SYR CONNECT Button.

- 1 Geben Sie Ihren Benutzernamen und Ihr Passwort ein. Tippen Sie auf ANMELDEN. Betätigen Sie den Schieber, können Sie auch dauerhaft angemeldet bleiben.
- 2 Ihr angelegtes Projekt wird angezeigt.
- 3 Beim Antippen erscheint die registrierte NeoSoft Connect. Wählen Sie dieses aus.
- 4 Tippen Sie auf Einstellungen.

**Sie können auch mehrere Projekte anlegen und verschiedene SYR CONNECT Geräte aufnehmen. Alles wird übersichtlich angezeigt und ist einfach auswählbar.**

**Login**

Benutzername

Passwort

Angemeldet bleiben

Passwort vergessen? ANMELDEN

**Übersicht**


Suchen

Wohnhaus Mustermann

Wohnhaus Mustermann

Neues CONNECT Gerät +


**NeoSoft 2500 Connect**

	Verbindung	Online	<input checked="" type="checkbox"/>
	Salzvorrat	7 Wochen	
	Weichwasserhärte	4 °dH	
	Betriebsart	ECO	
	Seriennummer	215AAA14386	

**SYR**

**SYR TechCenter**

**NeoSoft 2500 Connect**

	Verbindung	Online	<input checked="" type="checkbox"/>
	Salzvorrat	7 Wochen	
	Weichwasserhärte	4 °dH	
	Betriebsart	ECO	
	Seriennummer	215AAA14386	

Einstellungen

1

2

3

4

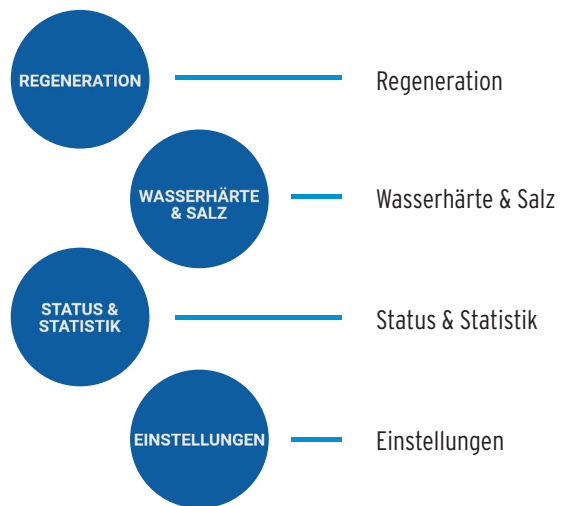
Der Großteil der Steuerung und Bedienung der NeoSoft findet an der NeoSoft selbst statt. Über das Display lassen sich sämtliche notwendige Einstellungen tätigen.

In diesem Kapitel findet sich eine Übersicht über die Einstellungsmöglichkeiten, die Sie vornehmen können und die sich an der Reihenfolge der Einzelnen Menüs orientiert, die sich im Hauptmenü befinden.

### 8.1. Hauptmenü

Das „Hauptmenü“ ist die Schaltzentrale, über die die NeoSoft 2500 C0nnect kontrolliert und eingestellt werden kann. Es bietet u.a. Information zum Status, zu Meldungen und der Wartung der NeoSoft.

Das Hauptmenü besteht aus den Punkten:



#### 8.1.1. Regeneration

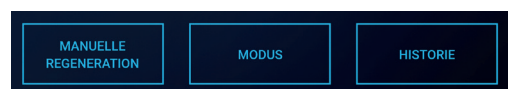
Das Menü „Regeneration“ enthält die Einstellungen der Betriebsart, des Modus und Informationen zur Historie der einzelnen Regenerationen.

Wählen Sie bei der Betriebsart „Manuell“ oder „Automatisch“.

Beim manuellen Betrieb können Sie einen der folgende Modi auswählen:

- 
**Modus ECO**  
*(Empfohlene Einstellung bei einem 1 - 3 Personen-Haushalt)*
- 
**Modus STANDARD**  
*(Empfohlene Einstellung bei einem 4 - 8 Personen-Haushalt)*
- 
**Modus POWER**  
*(Empfohlene Einstellung bei einem Haushalt ab 9 Personen)*

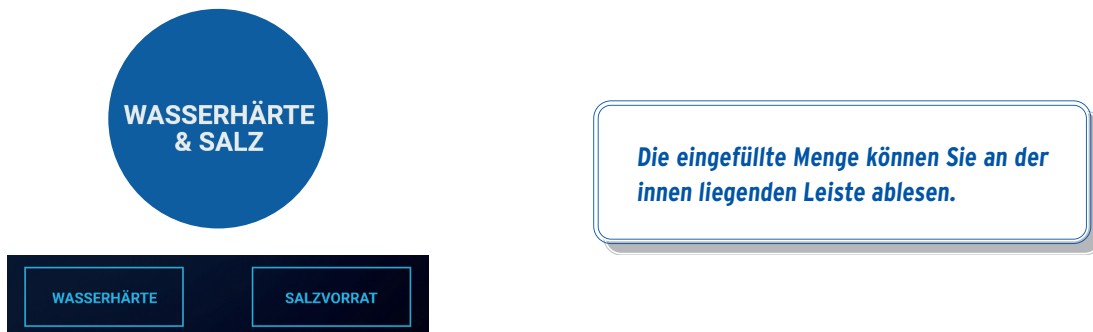
Erhalten Sie in der Historie Informationen zu den einzelnen Regenerationen.



**Die Auswahl des Betriebsmodus ist anhängig vom Wasserverbrauch und der eingestellten Härte­differenz. Die Empfehlungen sind Richtwerte. Im automa­ tischen Betriebsmodus wählt das Gerät den geeigneten Betriebsmodus aus.**

## 8.1.2. Wasserhärte & Salz

Das Menü [Wasserhärte](#) enthält einen Wasserhärte-Assistenten, den Sie regelmäßig in Anspruch nehmen sollten, um auf unvorhergesehene Anpassungen der Rohwasserhärte durch den Wasserversorger zu reagieren.



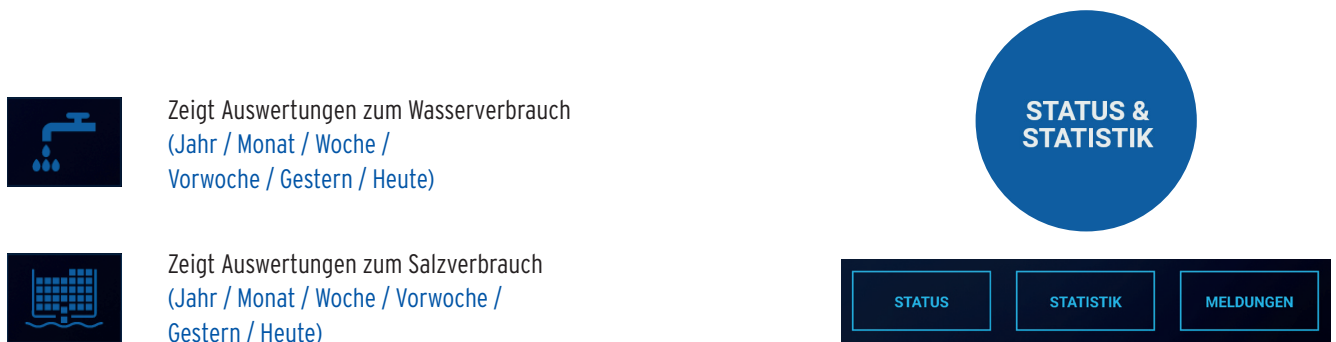
Ist der [Salzvorrat](#) der NeoSoft 2500 Connect aufgebraucht, muss Salz nachgefüllt werden.

Füllen Sie einen 25 kg Sack Regeneriersalz entsprechend DIN EN 973 Typ A (Bestell-Nr. 3000.00.911) in den Salzbehälter der NeoSoft.

## 8.1.3. Status & Statistik

Unter dem Punkt [Status](#) erhalten Sie Informationen zum aktuellen Status der NeoSoft 2500 Connect (z.B. Seriennummer und Firmware, aber auch Ein- und Ausgangshärte und Restkapazität des Salzvorrates).

Unter [Statistik](#) können Sie die gesammelten Verbräuche der NeoSoft 2500 Connect einsehen.



## 8.1.4. Einstellungen

In diesem Menü können Sie die Basiseinstellungen der NeoSoft 2500 Connect vornehmen.

Stellen Sie unter **Datum & Uhrzeit** das aktuelle Datum und die entsprechende Uhrzeit ein.

Wählen Sie unter **Sprache & Einheiten** Ihre bevorzugte Sprache (Deutsch, Englisch, Französisch) und stellen Sie die gewünschte Einheit ein (°dH, mmol/l, °fH).

Über das Untermenü **Signale & Beleuchtung** legen Sie fest, ob Sie Tastentöne oder eine akustische Alarmmeldung wünschen. Stellen Sie außerdem ein, ob die Status-LED aktiviert ist.

Unter **Netzwerk** können Sie einstellen, wie Sie die NeoSoft 2500 Connect mit dem Internet verbinden wollen (LAN / WLAN) und die dazu gehörigen Parameter eingeben.

Das **Software-Update** bietet die Möglichkeit, die aktuell installierte Software-Version einzusehen, nach Updates zu suchen und diese zu installieren.

Unter dem Punkt **Service** finden Sie die Assistenten für die halbjährliche und die jährliche Wartung und das entsprechende Wartungsprotokoll.



## 9. Wartung

Die Inspektion und Wartung einer Enthärtungsanlage wird in der Norm DIN EN 806-5 vorgeschrieben. Durch die regelmäßige Wartung wird ein störungsfreier und hygienischer Betrieb dauerhaft gewährleistet.

Mindestens einmal jährlich muss die Enthärtungsanlage vom Werkskundendienst oder von einem geschulten Fachhandwerker gewartet werden. Durch den Abschluss eines Wartungsvertrages stellen Sie die regelmäßige Durchführung der Wartungsarbeiten sicher.

Die Neosoft 2500 Connect bietet eine halb- und eine jährliche Wartung an.

### 9.1. Halbjährliche Wartung

Während der Wartung unterstützt Sie ein Wartungs-Assistent (siehe Kapitel 8.8 Service, S. 23).

- Tippen Sie im Menü "Service" den Punkt "Wartung" an und wählen Sie die halbjährliche Wartung aus.



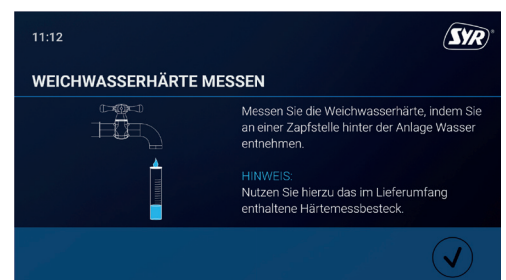
- Messen und überprüfen Sie die Rohwasserhärte.

Entnehmen Sie eine Wasserprobe aus dem eingangsseitigen Probenahmeventil mit Hilfe des Härtemessbestecks.



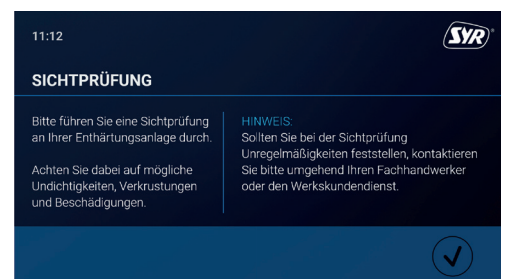
- Messen und überprüfen Sie die Weichwasserhärte.

Entnehmen Sie eine Wasserprobe an einer Zapfstelle hinter der NeoSoft 2500 Connect mit Hilfe des Härtemessbestecks.



- Nehmen Sie eine Sichtprüfung vor.

Kontrollieren Sie dabei auf Undichtigkeiten, Wasserrückstände oder Beschädigungen.



- Die halbjährliche Wartung wurde durchgeführt.

## 9.2. Jährliche Wartung

### 9.2.1. Vorbereitung

Während der Wartung unterstützt Sie ein Wartungs-Assistent (siehe Kapitel 8.8 Service, S. 23).

- Tippen Sie im Menü "Service" den Punkt "Wartung" an und wählen Sie die jährliche Wartung aus.



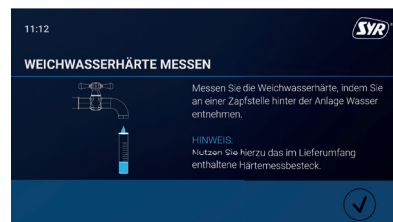
- Messen und überprüfen Sie die Rohwasserhärte.

Entnehmen Sie eine Wasserprobe aus dem eingangsseitigen Probenahmeventil mit Hilfe des Härtemessbestecks.



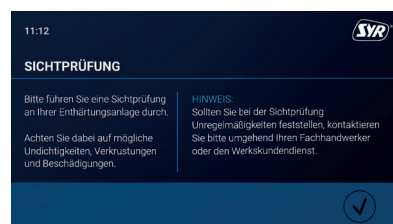
- Messen und überprüfen Sie die Weichwasserhärte.

Entnehmen Sie eine Wasserprobe an einer Zapfstelle hinter der NeoSoft 2500 Connect mit Hilfe des Härtemessbestecks.

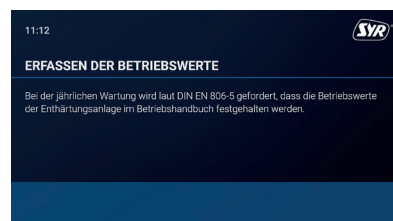


- Nehmen Sie eine Sichtprüfung vor.

Kontrollieren Sie dabei auf Undichtigkeiten, Wasserrückstände oder Beschädigungen.



- Erfassen Sie die nachfolgenden Betriebswerte im Betriebshandbuch (siehe Kapitel 9.2.6. Betriebshandbuch, S. 36).



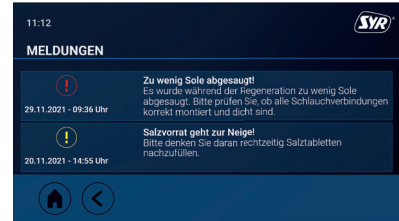
- Lesen Sie den Ruhedruck ab und notieren Sie den Ruhedruck im Betriebshandbuch.



- Notieren Sie die Regenerationszähler im Betriebshandbuch.

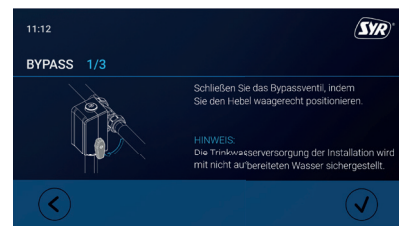
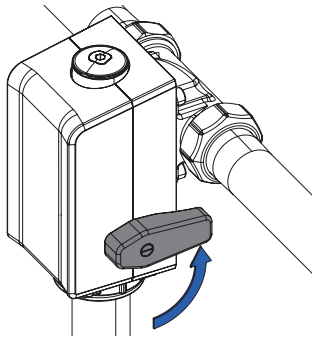


- Notieren Sie die Einträge des Fehlerspeichers im Betriebshandbuch.

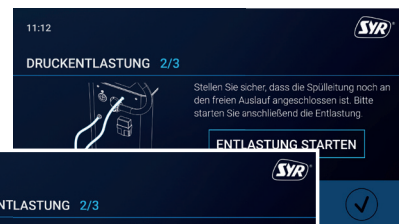
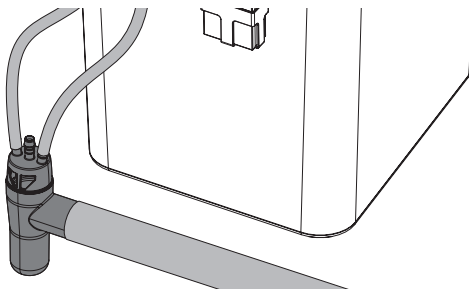


- Für die nachfolgenden Schritte der Wartung ist es notwendig, die NeoSoft 2500 Connect teilweise zu demontieren.

- Schließen Sie den Hebel des Umgehungsventils, um die Enthärtungsanlage zu umgehen.



- Stellen Sie sicher, dass die Spülleitung noch mit dem Ablauftrichter verbunden ist, bevor Sie die Druckentlastung der Enthärtungsanlage starten.



- Die Anlage entlastet alle unter Druck stehenden Teile.
- Ziehen Sie den Netzstecker.

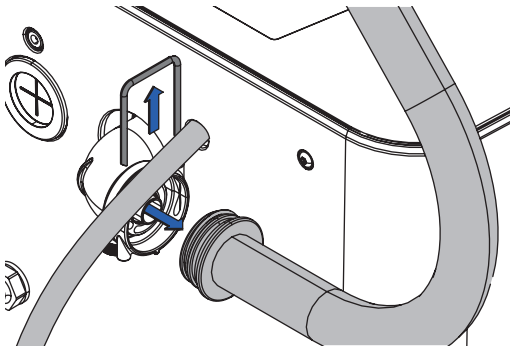
**Das Umgehungsventil mit dem flexiblen Schlauch verbleibt oben in der Installation.**





## 9.2.2 Wartungsarbeiten

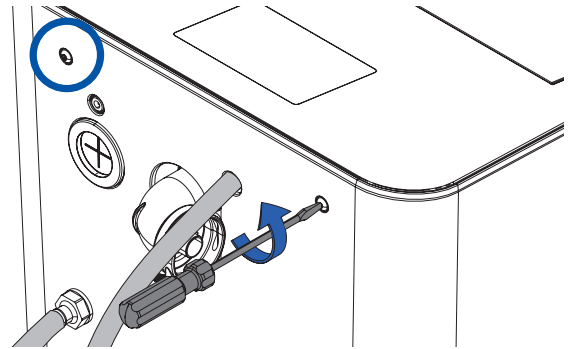
- Entfernen Sie die Spange und ziehen Sie den Panzerschlauch vom Anschlusswinkel ab.



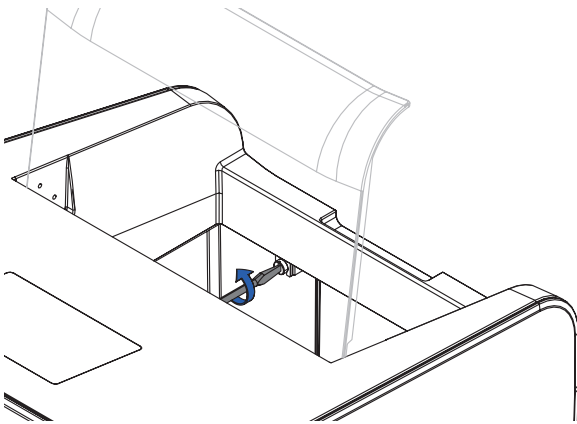
*Restwasser wird aus dem Schlauch laufen.*

*Bitte verwenden Sie einen Eimer, um das Wasser aufzufangen!*

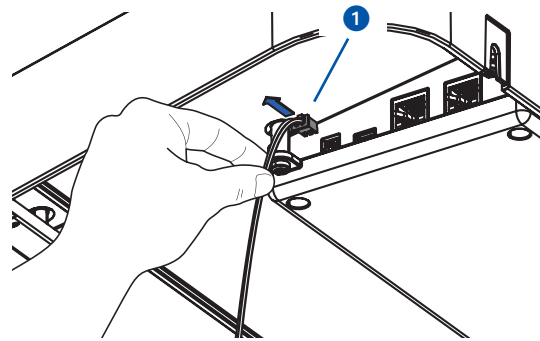
- Entfernen Sie die beiden Schrauben auf der Rückseite der Anlage.



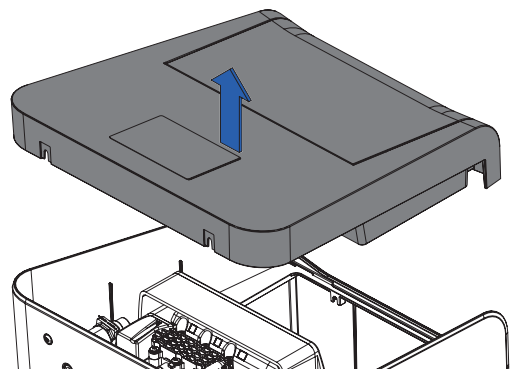
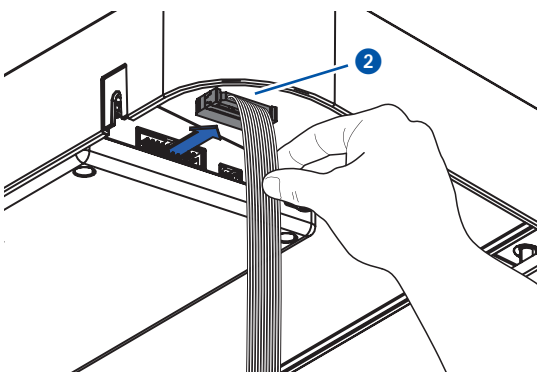
- Lösen Sie von innen die beiden Schrauben.



- Heben Sie den Deckel an und ziehen Sie das Kabel der Spannungsversorgung ① (siehe Kap. 4.4 Anschlüsse Elektronik, S. 6).

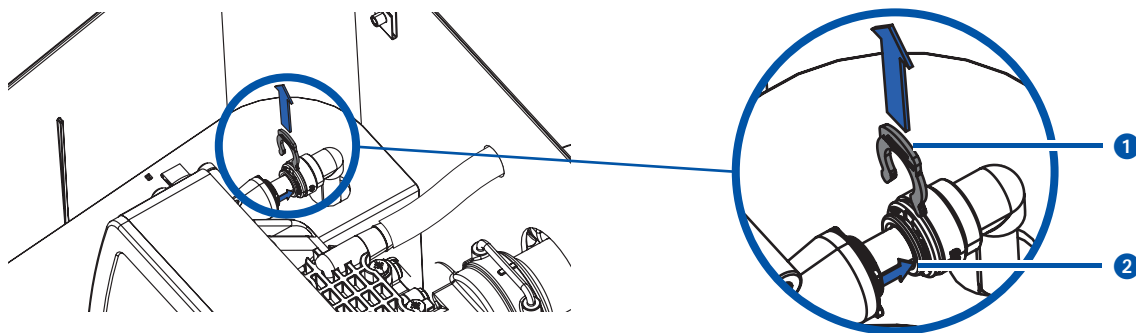


- Ziehen Sie das Verbindungskabel für den Steuerkopf ② und heben Sie den Deckel komplett nach oben ab.

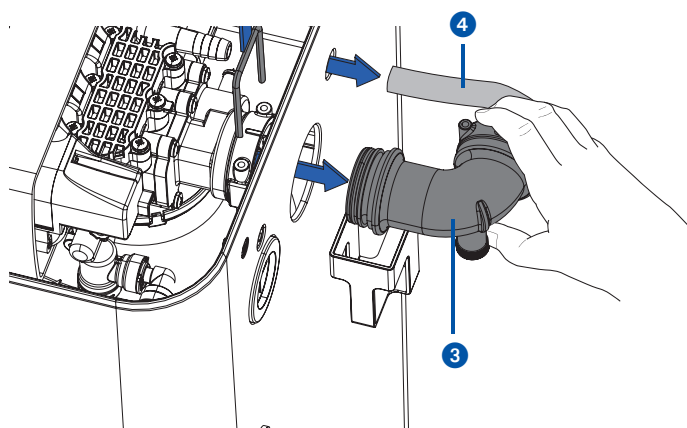




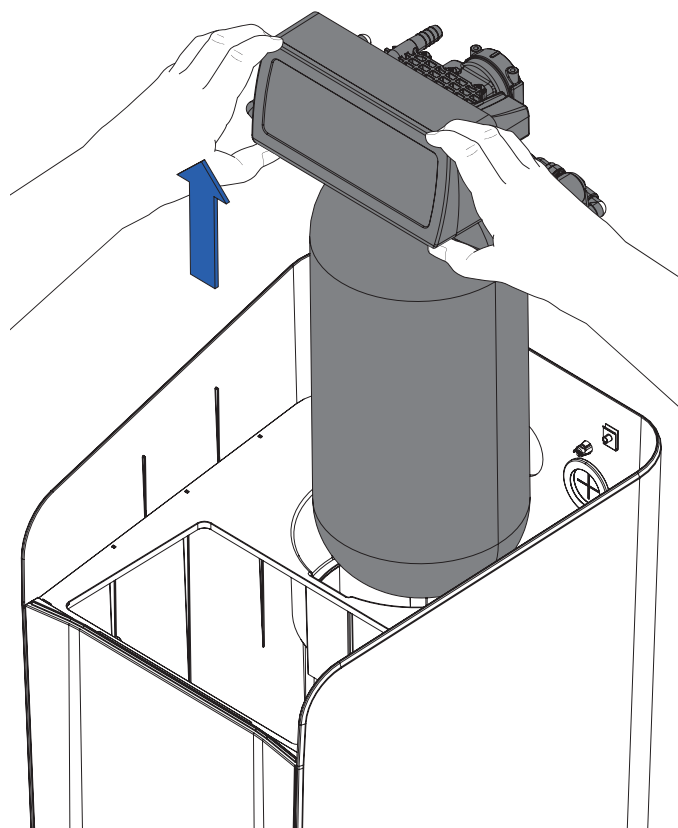
- Demontieren Sie die Soleleitung, indem Sie den Sicherungsring des JohnGuest Anschlusses ziehen **1** und anschließend auf das Haltelement **2** drücken, um den Schlauch abziehen.



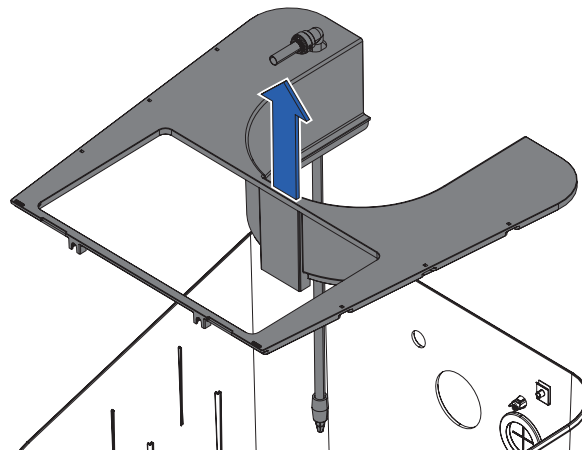
- Ziehen Sie die Spange ab, entfernen Sie den Anschlusswinkel **3** und den Spülschlauch **4**..



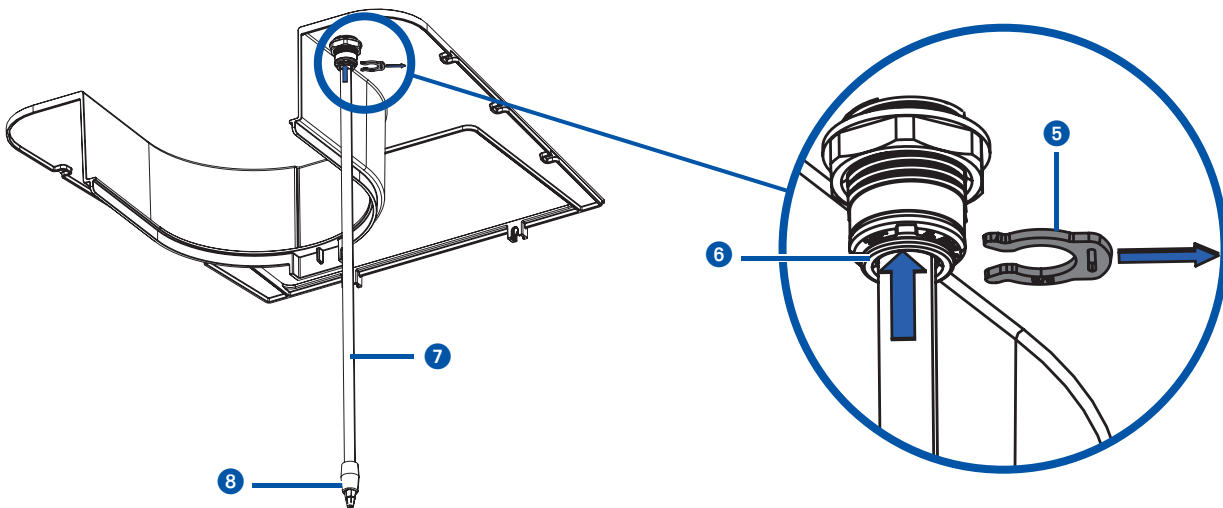
- Ziehen Sie den Steuerkopf mit Flasche nach oben aus dem Kabinett.



- Ziehen Sie das Zwischenblech inkl. Ansaugsieb nach oben heraus.

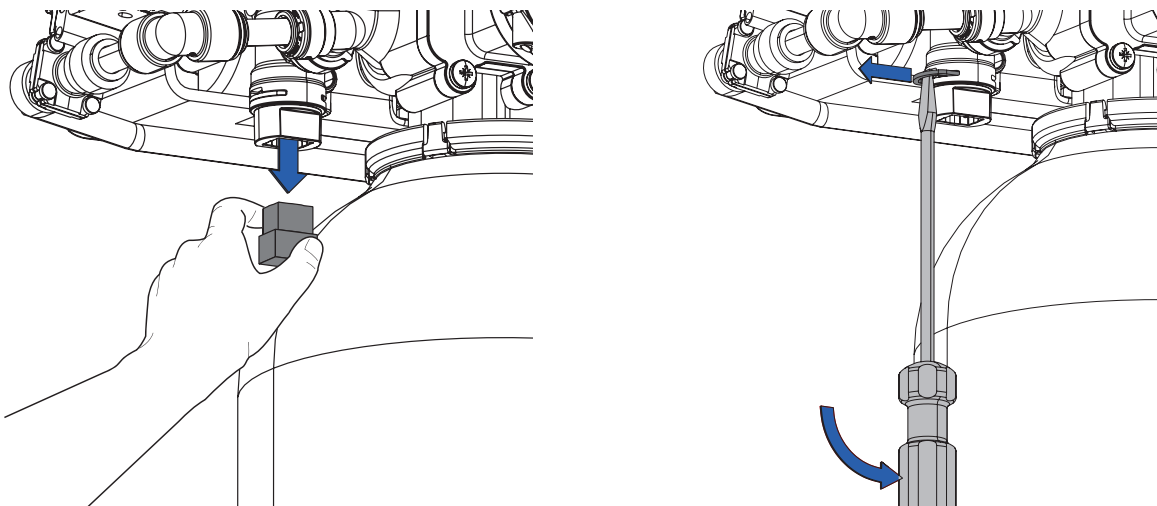


- Demontieren Sie die Lanze des Ansaugsiebes, indem Sie den Sicherungsring des JohnGuest Anschlusses ziehen **5** und anschließend auf das Halteelement **6** drücken, um die Lanze **7** mit dem Ansaugsieb abziehen.
- Reinigen Sie das Ansaugsieb **8**.

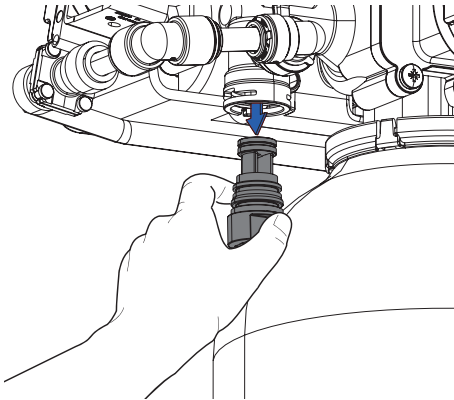


### 9.2.3. Reinigung / Austausch Chlorzelle

- Ziehen Sie den Stecker aus der Chlorzelle heraus. Lösen und entfernen Sie die Klemme des Magnetventils mit Hilfe eines Schraubendrehers aus der Chlorzelle.



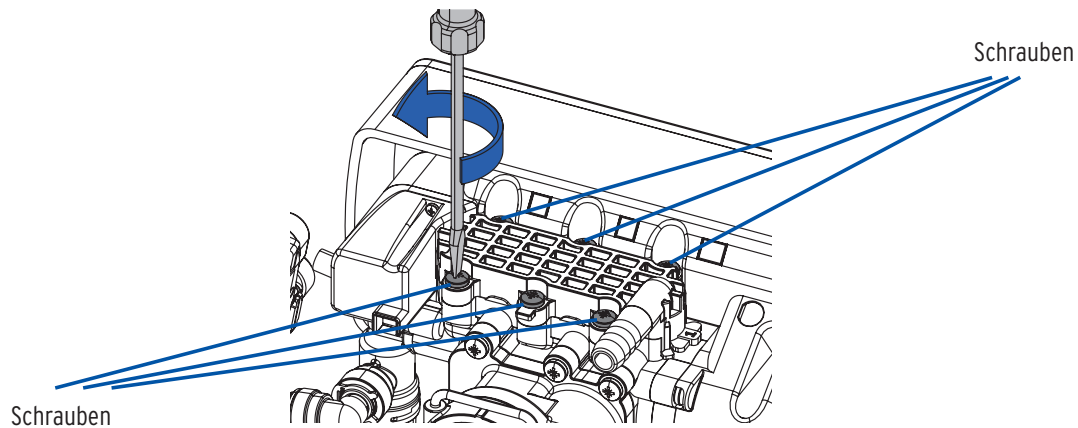
- Ziehen Sie die Chlorzelle heraus. Reinigen Sie die Chlorzelle mit kaltem klarem Wasser und einem Reinigungsvlies oder tauschen Sie sie gegebenenfalls aus.



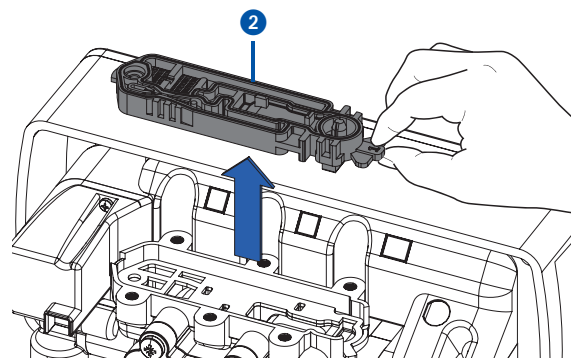
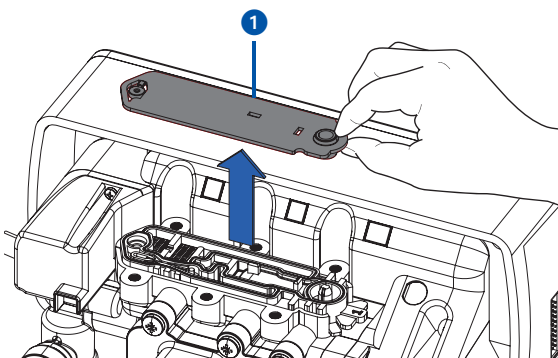
**Der Zusammenbau erfolgt in umgekehrter Reihenfolge!**

### 9.2.4 Reinigung / Austausch Dichtungs-Set

- Entfernen Sie oben auf dem Steuerkopf die sechs Schrauben der Abdeckung des Dichtungs-Sets mit einem Schraubendreher.

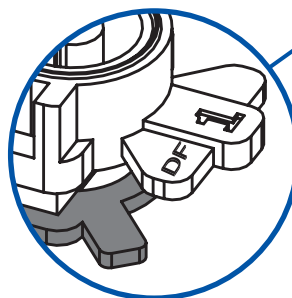
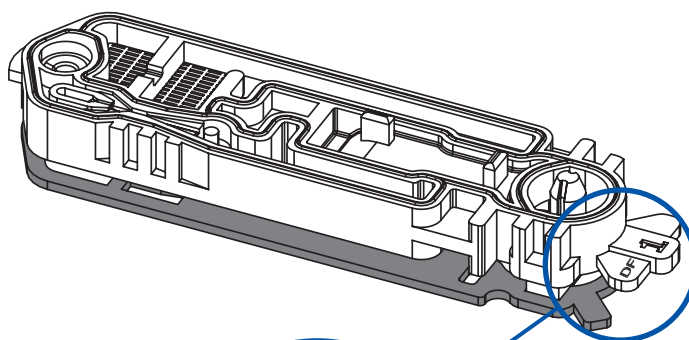
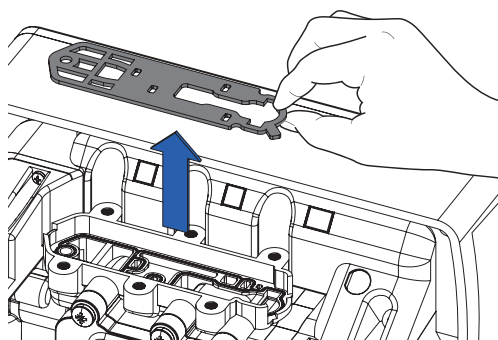


- Entnehmen und erneuern Sie die Dichtung ①, falls erforderlich.
- Entnehmen Sie anschließend die Halterung ②.



**Reinigen Sie insbesondere die Siebflächen mit kaltem, klarem Wasser.**

- Entnehmen und wechseln Sie, falls erforderlich, die zweite Dichtung.  
Achten Sie beim Wieder-Einlegen der zweiten Dichtung auf die richtige Position!

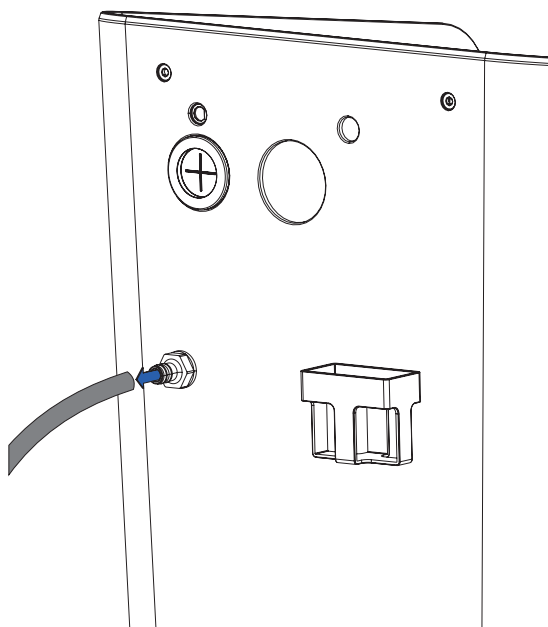


**Die kleine Lasche muss diagonal in Richtung der Markierung „DF“ heraussehen!**

**Der Zusammenbau erfolgt in umgekehrter Reihenfolge!**

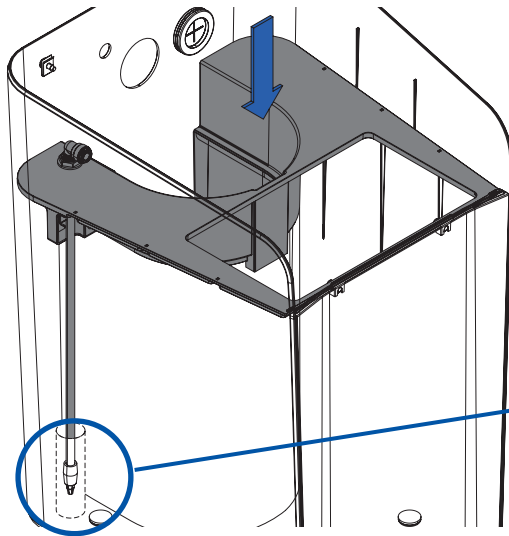
## 9.2.5 Reinigung Salzbehälter

- Ziehen Sie den Notüberlauf-Schlauch ab, um den Salzbehälter anheben, mit Wasser ausspülen und das Wasser wieder ausgießen zu können.



## 9.2.6. Rückmontage

- Montieren Sie das Zwischenblech inkl. Ansaugsieb und clipsen Sie das Zwischenblech ein.

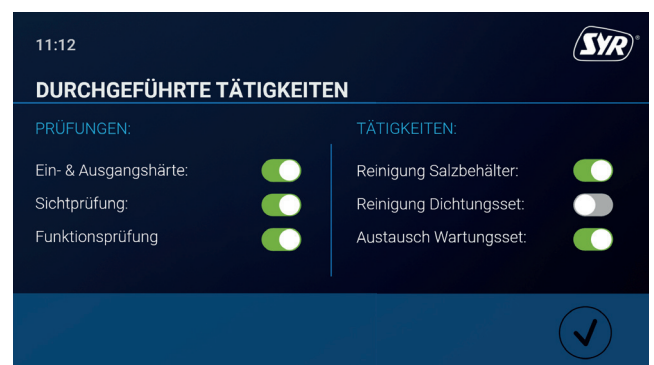


**Achten Sie darauf, dass die Lanze inkl. Ansaugsieb in der Führung des Gehäuses platziert wird!**

- Lassen Sie den Steuerkopf mit Flasche wieder in das Kabinett hinab (siehe Kap. 9.2.1 Vorbereitung, S. 27).
- Befestigen Sie wieder den Notüberlauf- und den Spülschlauch.
- Montieren Sie den Anschlusswinkel und befestigen Sie ihn mit der Spange (siehe Kap. 9.2.1 Vorbereitung, S. 27).
- Montieren Sie die Soleleitung (siehe Kap. 9.2.1 Vorbereitung, S. 27).
- Stecken Sie wieder das Kabel der Spannungsversorgung und das Verbindungskabel für den Steuerkopf ein und befestigen Sie den Deckel mit den zwei Schrauben (siehe Kap. 9.2.1 Vorbereitung, S. 26)
- Befestigen Sie die beiden Schrauben auf der Rückseite der Anlage.
- Verbinden Sie wieder den Panzerschlauch mit Hilfe der Spange am Anschlusswinkel.

- Stecken Sie den Netzadapter ein.
- Füllen Sie abschließend das Wartungsprotokoll aus und schließen Sie den Wartungsassistenten.

**Die Protokolle können unter *Einstellungen/Service/Wartung/Protokoll* jederzeit eingesehen werden!**



## 9.2.7. Betriebshandbuch

Allgemeine Angaben:	
Anlagentyp / Seriennummer:	
Inbetriebnahme am:	
Inbetriebnahme durch:	Name:
	Anschrift
	Telefon:
Standort der Anlage:	Ort:
	Name:
	Adresse:

Allgemeine Daten bei Inbetriebnahme:	
Zählerstand in m <sup>3</sup> :	
Wert Rohwasser (° dH):	
Wert Weichwasser (° dH):	

Checkliste Wartung:										
Datum:	1. Wartung		2. Wartung		3. Wartung		4. Wartung		5. Wartung	
Wasserzählerstand:										
Regenerationszähler:										
Eco										
Standard										
Power										
Service										
Fehlerspeicher 1:										
Fehlerspeicher 2:										
Fehlerspeicher 3:										
	i.O.	n.i.O.	i.O.	n.i.O.	i.O.	n.i.O.	i.O.	n.i.O.	i.O.	n.i.O.
Check Rohwasser:	<input type="checkbox"/>	<input type="checkbox"/>	<input type="checkbox"/>	<input type="checkbox"/>	<input type="checkbox"/>	<input type="checkbox"/>	<input type="checkbox"/>	<input type="checkbox"/>	<input type="checkbox"/>	<input type="checkbox"/>
Check Weichwasser:	<input type="checkbox"/>	<input type="checkbox"/>	<input type="checkbox"/>	<input type="checkbox"/>	<input type="checkbox"/>	<input type="checkbox"/>	<input type="checkbox"/>	<input type="checkbox"/>	<input type="checkbox"/>	<input type="checkbox"/>
Sichtprüfung	<input type="checkbox"/>	<input type="checkbox"/>	<input type="checkbox"/>	<input type="checkbox"/>	<input type="checkbox"/>	<input type="checkbox"/>	<input type="checkbox"/>	<input type="checkbox"/>	<input type="checkbox"/>	<input type="checkbox"/>
Funktionssprüfung	<input type="checkbox"/>	<input type="checkbox"/>	<input type="checkbox"/>	<input type="checkbox"/>	<input type="checkbox"/>	<input type="checkbox"/>	<input type="checkbox"/>	<input type="checkbox"/>	<input type="checkbox"/>	<input type="checkbox"/>
	i.O.	n.i.O.	i.O.	n.i.O.	i.O.	n.i.O.	i.O.	n.i.O.	i.O.	n.i.O.
Chlorzelle gereinigt	<input type="checkbox"/>	<input type="checkbox"/>	<input type="checkbox"/>	<input type="checkbox"/>	<input type="checkbox"/>	<input type="checkbox"/>	<input type="checkbox"/>	<input type="checkbox"/>	<input type="checkbox"/>	<input type="checkbox"/>
Reinigung Dichtungs-Set	<input type="checkbox"/>	<input type="checkbox"/>	<input type="checkbox"/>	<input type="checkbox"/>	<input type="checkbox"/>	<input type="checkbox"/>	<input type="checkbox"/>	<input type="checkbox"/>	<input type="checkbox"/>	<input type="checkbox"/>
Tausch Wartungs-Set	<input type="checkbox"/>	<input type="checkbox"/>	<input type="checkbox"/>	<input type="checkbox"/>	<input type="checkbox"/>	<input type="checkbox"/>	<input type="checkbox"/>	<input type="checkbox"/>	<input type="checkbox"/>	<input type="checkbox"/>
Reinigung Salzbehälter	<input type="checkbox"/>	<input type="checkbox"/>	<input type="checkbox"/>	<input type="checkbox"/>	<input type="checkbox"/>	<input type="checkbox"/>	<input type="checkbox"/>	<input type="checkbox"/>	<input type="checkbox"/>	<input type="checkbox"/>

## 10. Störungen / Hinweise / Infos

Eine Störung, ein Hinweis oder eine Information wird durch optische und akustische Meldungen (Buzzer) angezeigt. Zusätzlich wird die Störung, der Hinweis oder die Information extern an ein Smartphone / Tablet oder einen PC per E-Mail gemeldet.

Ursachen für eine Meldung sind unter anderem:

- Eine Störung - Das Erreichen von Grenzwerten (z.B. zu hoher Eingangsdruck) → wird im Display **rot** hinterlegt
- Ein Hinweis - z.B. Salzmenge → wird im Display **gelb** hinterlegt
- Eine Information - ein Software-Update liegt vor → wird im Display **grün** hinterlegt

### Alarm

Meldung	Ursache	Abhilfe
Positionierfehler Säule!	Die Grundstellung der Säule 2 konnte nicht gefunden werden.	Bitte lassen Sie die Kabelverbindung zur Säule von Ihrem Fachhandwerker überprüfen oder wenden Sie sich an den Kundenservice.
Füllstand im Salzbehälter zu niedrig!	Während der Neubefüllung wurde zu wenig Wasser in den Salzbehälter gefüllt.	Bitte lassen Sie die Soleleitung von Ihrem Fachhandwerker auf mögliche Undichtigkeiten/Verschmutzungen überprüfen oder wenden Sie sich an den Kundenservice.
Elektrolysezelle prüfen!	Die Sättigung des Regenerationsmittels während der Regeneration war zu gering.	Stellen Sie sicher, dass sich genügend Salz im Salzbehälter befindet. Im Zweifel lassen Sie bitte die Soleleitung von Ihrem Fachhandwerker überprüfen oder wenden Sie sich an den Kundenservice.
Kein Datenträger im USB-Laufwerk erkannt!	Während des Kopiervorgangs wurde kein USB-Datenträger erkannt.	Bitte stellen Sie sicher, dass sich ein USB-Datenträger im Laufwerk befindet.

### Hinweis

Meldung	Ursache	Abhilfe
Stromunterbrechung!	Die Stromzufuhr wurde unterbrochen.	Bitte stellen Sie sicher, dass die Enthärtungsanlage an einen unterbrechungsfreien Stromkreis angeschlossen ist.
Salzvorrat geht zur Neige!	Ihr Salzvorrat reicht nur noch für wenige Wochen aus.	Bitte denken Sie daran, rechtzeitig Salztabletten nachzufüllen.

### Information

Meldung	Ursache	Abhilfe
Neues Softwareupdate verfügbar!	Es steht ein neues Softwareupdate für Ihre Enthärtungsanlage zum Download bereit.	Bitte installieren Sie das Softwareupdate, um einen einwandfreien Betrieb Ihrer Enthärtungsanlage zu gewährleisten.
Halbjährliche Wartung fällig!	Die halbjährliche Wartung ist fällig!	Bitte führen Sie eine halbjährliche Wartung durch. Hinweise hierzu finden Sie unter dem Menüpunkt "Service/Wartung".
Jährliche Wartung fällig!	Die jährliche Wartung ist fällig!	Bitte vereinbaren Sie mit Ihrem Fachhandwerker einen Termin zur jährlichen Wartung.
Neues Softwareupdate installiert!	Ein neues Softwareupdate wurde installiert.	Die Softwareupdates können Sie im Menü unter "Einstellungen/Softwareupdate" verwalten.

### 11.1. Außerbetriebnahme

#### Temporäre Außerbetriebnahme

Um Stagnation zu vermeiden regeneriert die NeoSoft 2500 Connect nach 3 Tagen, auch wenn die Kapazität nicht komplett ausgeschöpft ist. Die Stagnation von Wasser wird somit wirkungsvoll verhindert. Es ist nicht notwendig, Ihr Produkt temporär stillzulegen.

Lassen Sie Ihre NeoSoft am Strom- und Wassernetz angeschlossen. Das Gerät verbleibt so in einem hygienisch unbedenklichen Betriebszustand gemäß DIN EN 19636-100.

#### Außerbetriebnahme

Sollten Sie die NeoSoft 2500 Connect dennoch zeitweise außer Betrieb nehmen wollen, schließen Sie das Umgehungsventil der NeoSoft und machen Sie die Anlage stromlos. Wird die Anlage später wieder in Betrieb genommen, ist mindestens eine gründliche Spülung der Anlage durchzuführen und eine manuelle Regeneration auszulösen.

Bei längeren Stillstandszeiten muss die Wiederinbetriebnahme durch geschultes Fachpersonal erfolgen.

### 11.2. Demontage

Die Demontage einer Enthärtungsanlage stellt einen Eingriff in die Trinkwasserinstallation da, der nur durch entsprechend geschultes Fachpersonal durchgeführt werden darf. Bitte beauftragen Sie daher einen konzessionierten Fachhandwerksbetrieb mit der Demontage.

### 11.3. Entsorgung

Sofern keine Rücknahme- oder Entsorgungsvereinbarung getroffen wurde, führen Sie die zerlegten Bestandteile der Wiederverwendung zu:

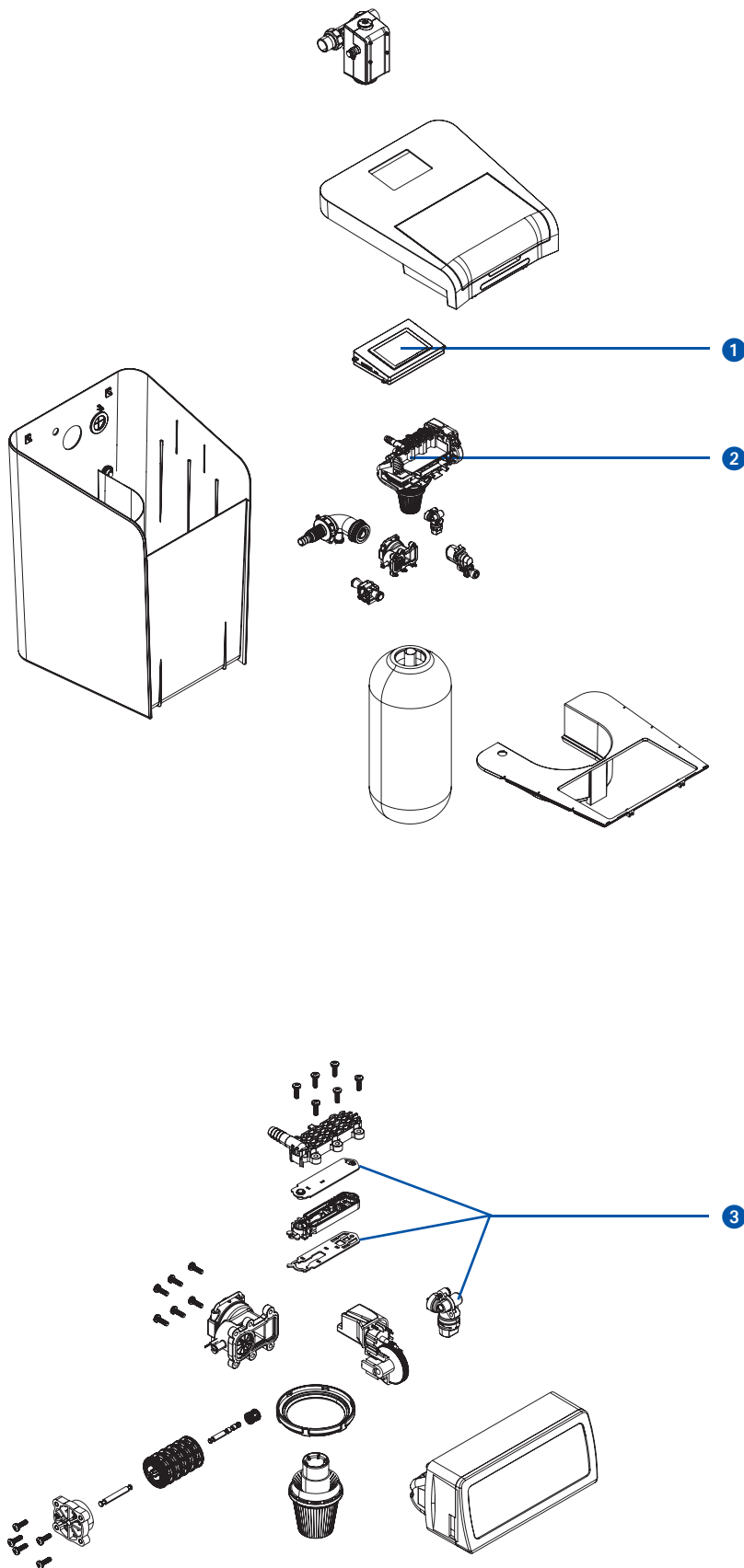
- Metalle verschrotten
- Kunststoffelemente zum Recycling geben

## 12. Technische Daten

	Einheit	
Nenndruck:		PN 10
Betriebsdruck:	bar	min. 2; max. 8
Betriebstemperatur:	°C	min. 5; max. 30
Umgebungstemperatur:	°C	min. 5; max. 25
Medium		Trinkwasser
Nennkapazität Eco	m <sup>3</sup> x °dH	8
Nennkapazität Standard	m <sup>3</sup> x °dH	15
Nennkapazität Power	m <sup>3</sup> x °dH	22
Regenerationszeit	min	25 - 35
Nenndurchfluss nach DIN 14743	m <sup>3</sup> /h	1,5
Nenndurchfluss nach DIN 19636 von 20 auf 8° dH	m <sup>3</sup> /h	2,3
Druckverlust bei Nenndurchfluss	bar	1,0
Harzmenge	Liter	7,5
Salzverbrauch pro Regeneration	kg	0,2 - 0,95
Salzvorrat	kg	40
Gesamtabwassermenge pro Regeneration	Liter	23 - 33
Einsatzbereich		1 - 3 Wohneinheiten
Stromversorgung	V / Hz	230 / 50
Gerätespannung	V / DC	12
Leistungsaufnahme	W	max. 30



## 13. Ersatzteile und Zubehör



- 1 Platineneinheit mit Display  
2500.00.900
- 2 Steuerkopf  
2500.00.901
- 3 Wartungsset  
2500.00.902

### **o.Abb.**

Verbindungskabel  
NeoSoft 2500 für Mainboard  
2500.00.903

Kabelbaum  
NeoSoft 2500 für Magnetventil  
2500.00.904

Kabelbaum  
NeoSoft 2500 für Soleturbine  
2500.00.905

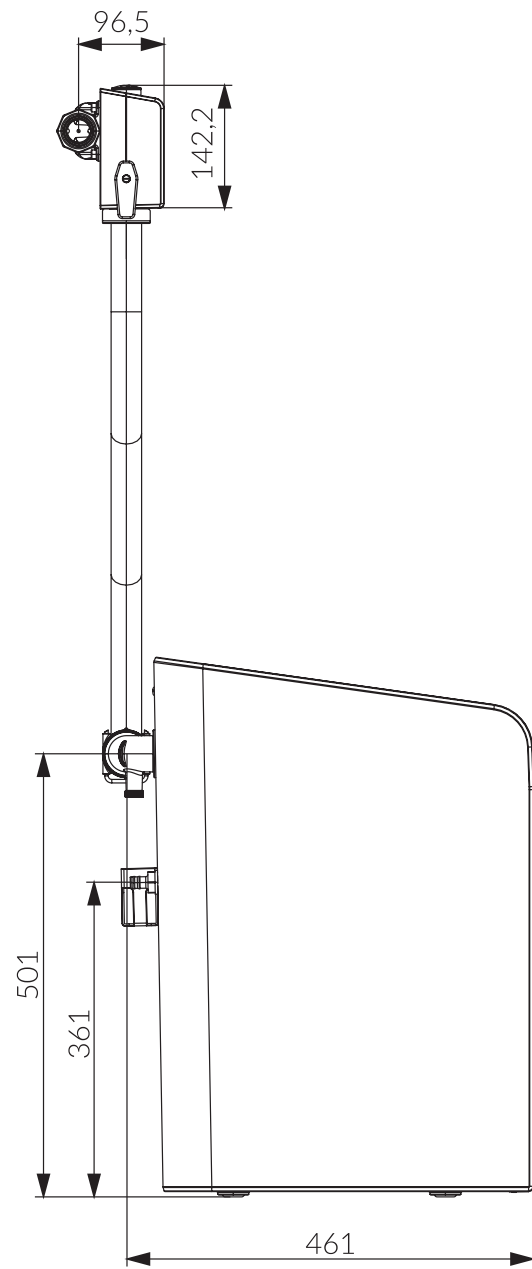
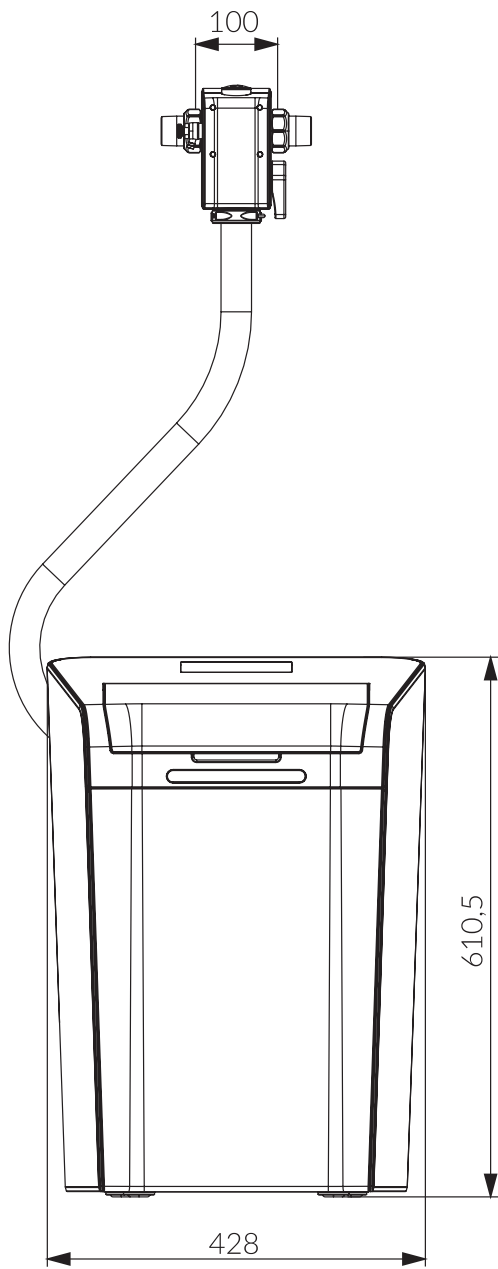
Dreifach-Trichtersiphon  
0214.00.005

Steckernetzteil  
1500.01.915

Anschlussarmatur  
Gartenstrang  
2500.00.013

Titriertest  
3000.00.913

Regeneriersalz (25 kg)  
3000.00.911



## Smart und sicher – Trinkwasserinstallation mit SYR CONNECT

SYR CONNECT macht Sicherheit in der Hausinstallation ganz smart. In den Bereichen Leckageschutz, Wasserbehandlung, Hygienekontrolle und Heizungsüberwachung werden die entsprechenden Armaturen mit der SYR-App via Smartphone und Tablet oder am PC über den Browser gesteuert und kontrolliert. Dank Internetgestützter Schwarm-Intelligenz (ISI) können sie sogar verknüpft und zentral gesteuert werden.

IHR SYR PLUS  
Mit dem Smart Home  
Award ausgezeichnet:  
SYR CONNECT



9.5000.00 2411 Technische Änderungen und Irrtümer vorbehalten.



WE KEEP SMART THINGS SIMPLE.



# Installation, start-up, operation and maintenance

## NeoSoft 2500



Haustechnik mit System

## Table of contents

<b>1. General</b> .....	<b>3</b>	<b>8. Operation</b> .....	<b>21</b>
1.1. Notes on the operating instructions .....	3	8.1. Main menu .....	21
1.2. Used symbols .....	3	8.1.1. Regeneration .....	21
1.3. Copyright / Standards / Warranty .....	3	8.1.2. Water hardness & salt .....	22
<b>2. Security</b> .....	<b>4</b>	8.1.3. Status & Statistics .....	22
2.1. Intended use .....	4	8.1.4. Settings .....	23
2.2. Basic dangers .....	4	<b>9. Maintenance</b> .....	<b>24</b>
2.3. Dangers due to electrical energy .....	4	9.1. Semi-annual maintenance .....	24
2.4. Maintenance and repair work .....	4	9.2. Annual maintenance .....	25
<b>3. Installation instructions</b> .....	<b>4</b>	9.2.1. Preparation .....	25
<b>4. Design and function</b> .....	<b>5</b>	9.2.2. Maintenance work .....	27
4.1. Scope of delivery .....	5	9.2.3. Cleaning / replacement chlorine cell .....	29
4.2. Optional accessories .....	5	9.2.4. Cleaning / replacement seal set .....	30
4.3. Structure NeoSoft 2500 Connect .....	6	9.2.5. Cleaning the salt container .....	31
4.4. Electronics connections .....	6	9.2.6. Reassembly .....	32
4.5. Function .....	7	9.2.7. Operating manual .....	33
<b>5. Transport and storage</b> .....	<b>7</b>	<b>10. Faults / Notes / Information</b> .....	<b>34</b>
5.1. Transport .....	7	<b>11. Shut down</b> .....	<b>35</b>
5.2. Storage .....	7	11.1. Shut down .....	35
<b>6. Installation</b> .....	<b>8</b>	11.2. Disassembly .....	35
6.1. Safety instructions for installation .....	8	11.3. Disposal .....	35
6.2. Installation NeoSoft 2500 Connect .....	8	<b>12. Technical Data</b> .....	<b>35</b>
6.3. Installation Filter (optional) .....	11	<b>13. Spare parts and accessories</b> .....	<b>36</b>
6.4. Installation of raw water outlet fitting (optional) .....	13	<b>14. Dimensions</b> .....	<b>37</b>
6.5. Installation connection piece NeoDos (optional) .....	14		
<b>7. Start-up</b> .....	<b>16</b>		
7.1. Start-up of NeoSoft .....	16		
7.2. Registration of NeoSoft 2500 .....	19		
7.2.1. Installing the SYR app .....	19		
7.2.2. Registration of NeoSoft Connect .....	19		
7.2.3. Log in to SYR CONNECT .....	20		

### 1.1. Notes on the operating instructions

These operating instructions enable you to use your NeoSoft 2500 Connect safely and efficiently. It is part of the scope of delivery and must be kept accessible to the user at all times.

Due to technical developments, illustrations and descriptions in these operating instructions may differ slightly from the NeoSoft 2500 Connect actually delivered.

We accept no liability for damage caused by non-compliance with these operating instructions.

### 1.2. Used symbols

All safety instructions in this operating instruction are identified by corresponding symbols. The signal words at the beginning of the safety instruction express the extent of the danger.



**Danger!**

This combination of symbol and signal word indicates an imminently hazardous situation which, if not avoided, will result in death or serious injury.



**Warning!**

This combination of symbol and signal word indicates a possibly hazardous situation which, if not avoided, could result in death or serious injury.



**Caution!**

This combination of symbol and signal word indicates a possibly hazardous situation which, if not avoided, may result in minor injury.



**Caution!**

This combination of symbol and signal word stands for important information that helps to avoid damage to property or the environment.

### 1.3. Copyright / Standards / Warranty

The present operating instructions and all the specifications supplied with the device remain intellectual property of Hans Sasserath GmbH & Co. KG.

Their use in the framework of the use of the device is admissible and desired.

These documents must not be copied nor may they be made available to third parties, in particular competitors, without the express prior consent of SYR.

The manufacturer's warranty is subject to the conditions of sale and delivery.

The warranty expires if:

- the damage is due to improper operation,
- repair or conversion work is performed by unauthorized persons,
- non-original SYR accessories or non-original spare parts are used,
- faulty parts are not repaired immediately in order to limit the extent of damage as far as possible and not to impair the safety of the device (repair obligation).



## 2. Security

### 2.1. Intended use

The SYR NeoSoft 2500 Connect is a softening system for the production of soft water

The SYR NeoSoft 2500 Connect is intended for use with drinking water. Any other use or use beyond this is considered improper use.

Intended use also includes compliance with these operating instructions.

### 2.2. Basic dangers

Dangers can always arise when handling electrically operated devices. Therefore, observe the statutory regulations for safety and health protection (VSG), the other generally recognized safety and occupational health regulations and the regulations of the employers' liability insurance association (BGV).

Do not make any modifications to the NeoSoft Connect. The manufacturer is not liable for damage caused by improper modifications.

### 2.3. Dangers due to electrical energy

Dangers can always arise when handling electrically operated devices. Therefore, observe the statutory regulations for safety and health protection (VSG), the other generally recognized safety and occupational health regulations and the regulations of the employers' liability insurance association (BGV).

Do not make any modifications to the NeoSoft Connect. The manufacturer is not liable for damage caused by improper modifications.

Observe the specified values for voltage and current during installation (see technical data). Work on electrical systems or the control unit may only be carried out by qualified electricians.

Disconnect the mains adapter and remove the battery before starting work.

Check the mains adapter regularly and have it replaced by a qualified electrician if it is damaged.

### 2.4. Maintenance and repair work

Maintenance and repair work may only be carried out by trained, authorized specialist personnel. These are persons who have been authorized on the basis of training, instruction or experience to carry out the required activities and who are able to recognize and avoid potential hazards. They must be able to demonstrate knowledge of the relevant safety standards, regulations and BGV and have read the operating instructions.

## 3. Installation instructions

The SYR NeoSoft 2500 Connect operates in the ISM frequency band at 2.4 GHz. Avoid installation in the vicinity of devices with the same channel assignment (e.g. WLAN devices, HF components, etc.).

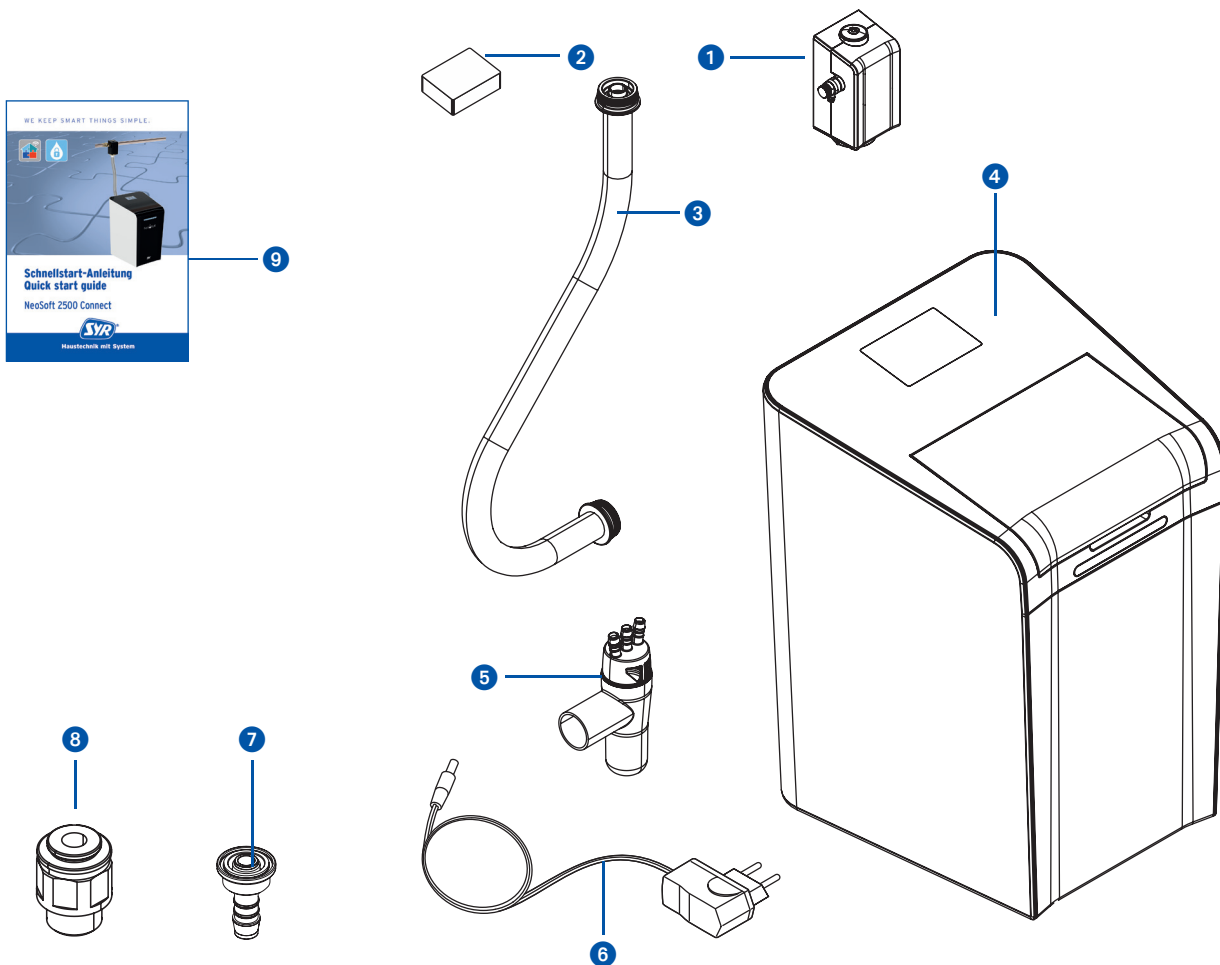
When operating under unfavorable ambient conditions, in buildings/rooms with reinforced concrete walls, steel and iron frames or near obstacles (e.g. pieces of furniture) made of metal, radio reception may be disrupted and interrupted. If necessary, a WLAN repeater must be connected to the main router to increase the range of the radio signal.

The NeoSoft 2500 Connect may only be installed in frost-proof, non-condensing rooms. The NeoSoft Connect must not be installed in inaccessible shafts.

To ensure trouble-free and convenient operation, the NeoSoft 2500 Connect can be connected to the Internet via a WLAN router and operated via a smartphone, tablet or PC.

It is also possible to operate the NeoSoft 2500 Connect without a WLAN connection via the integrated AccessPoint.

### 4.1. Scope of delivery



#### Legend

- ① Connecting flange
- ② Hardness measuring set
- ③ Armored hose
- ④ NeoSoft 2500 Connect
- ⑤ 3-fold funnel siphon with adapter for mounting filter
- ⑥ Mains adapter
- ⑦ Hose nozzle for use with Drufi
- ⑧ NeoDos connection set for NeoSoft
- ⑨ Quick start guide

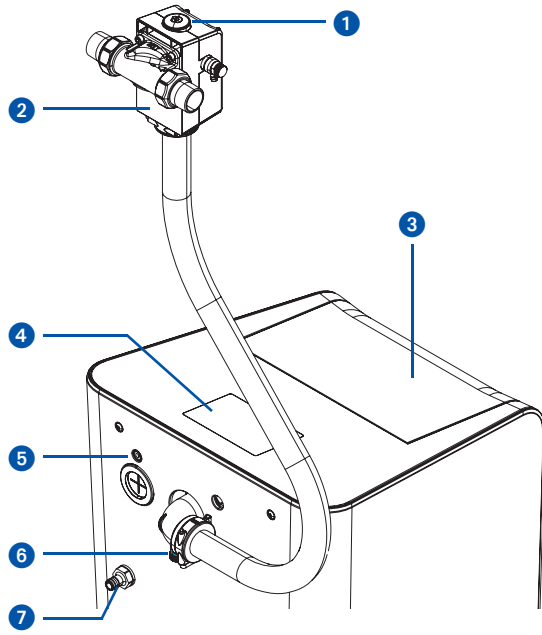
### 4.2. Optional accessories

The following accessories are available to extend the system functionality:

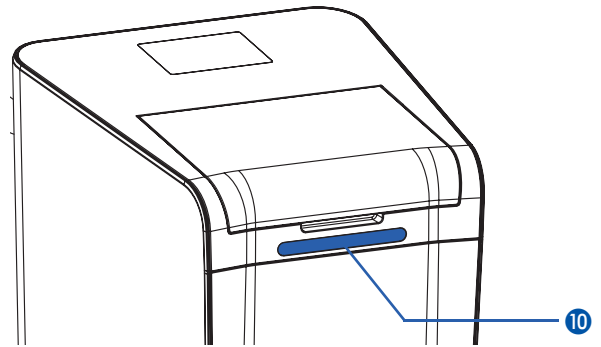
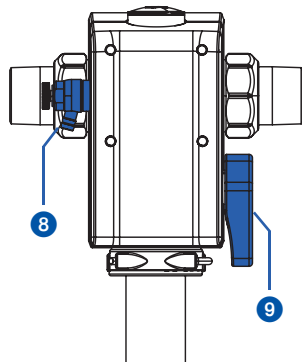
- raw water outlet fitting - Art.-No. 2500.01.013
- Regenerating salt - Art.-No. 3000.00.911
- Universal flange
  - Art.-No. DN 20: 2315.20.005
  - Art.-No. DN 25: 2315.25.005
  - Art.-No. DN 32: 2315.32.005



### 4.3. Structure NeoSoft 2500 Connect

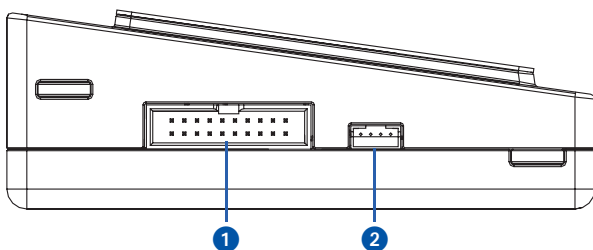


- 1 Blending adjustment wheel
- 2 Connection flange (Accessory)
- 3 Salt container lid
- 4 Display
- 5 Mains adapter
- 6 NeoDos connection piece
- 7 Overflow
- 8 Raw water measuring nozzle
- 9 Bypass (diversion)
- 10 LED strip

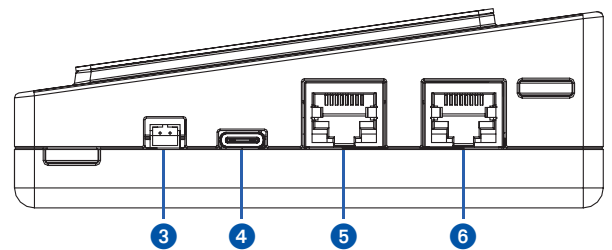


### 4.4. Electronics connections

Connections right side



Connections left side



- 1 Control head connection cable
- 2 LED strip
- 3 Power supply 12V DC
- 4 USB-C
- 5 LAN
- 6 CAN

## 4.5. Function

The NeoSoft 2500 Connect protects water pipes and water heaters from limescale deposits, which inhibit the flow of water and lead to high energy consumption. This protects appliances and fittings and avoids costly repairs.

It can supply up to three residential units and can be adapted to any requirement thanks to the three operating modes (ECO, Standard and Power).

The NeoSoft 2500 Connect works according to the ion exchange process, in which calcium and magnesium ions are exchanged for sodium ions. The ion exchanger resin is located in a resin tank. The exchanger resin is regenerated in several regeneration cycles. The control system automatically adjusts to the user's habits. When the capacity is used up, the NeoSoft 2500 Connect regenerates.

In all cases where water (process/process water) with 0 °dH flows through pipes, there is a risk of corrosion - plastic pipes or other corrosion-resistant pipes should be installed. In the case of partial softening (approx. 8 °dH), galvanized and copper pipes can also be used. This stabilizes the remaining carbonate hardness components and creates the conditions for the formation of a homogeneous protective layer in the subsequent pipe system. In special cases, dosing of mineral substances/mineral solutions is required.

The control unit is powered via a mains adapter.

A connection flange connects the NeoSoft 2500 Connect to the drinking water network.

## 5. Transport and storage

### 5.1. Transport

The appliance is supplied partially assembled.

The weight is approx. 26 kg.



**Caution!**

**Possible material damage due to improper transportation!**

**The packaging serves as transportation protection.**

- **Do not install the device if the packaging is severely damaged.**
- **Replace the affected part after hard knocks or impacts (even if there is no visible damage).**

### 5.2. Storage

Only store the device under the following ambient conditions:

Temperature: +4 to +60 °C, relative humidity: max. 80 %.



**Caution!**

**Possible material damage due to improper storage!**

- **Protect the fitting and electronics from frost.**

## 6. Installation

### 6.1. Safety instructions for installation

The installation and commissioning of the SYR NeoSoft 2500 Connect may only be carried out by authorized, trained and instructed trained and instructed specialist personnel who have the appropriate knowledge.

The general safety regulations for drinking water installations must be observed. These include, among others:

- DIN EN 806-5; DIN 1988; DIN EN 973 Typ A; DIN EN 14743; DIN 19636-100
- Rules and regulations of the local water supply



**Caution!**

**Possible material damage due to improper drinking water installation!**

- **Install the NeoSoft 2500 Connect in accordance with the operating instructions. Check the connections for leaks.**
- **Avoid strong pressure surges, e.g. from downstream solenoid valves.**



**Caution!**

**Contamination in the drinking water supply line can lead to malfunctions in the appliance.**

- **We recommend installing a filter (e.g. SYR DRUFI+ DFR) to protect the downstream installation!**



**Caution!**

**Possible material damage due to improper electrical installation!**

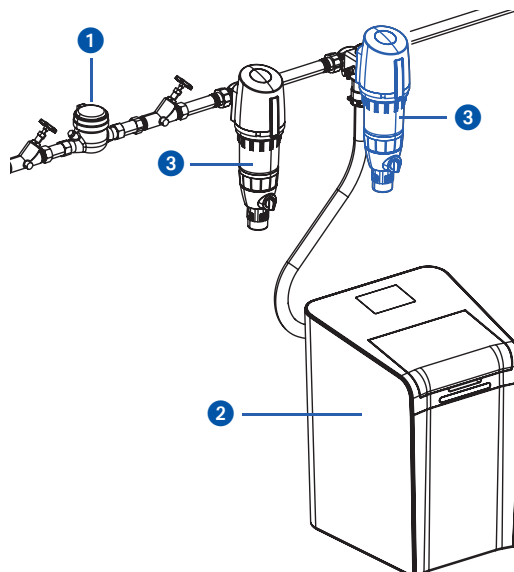
- **Only connect the device to the mains using the mains adapter supplied.**

### 6.2. Installation NeoSoft 2500 Connect

Installation must only be carried out in drinking water installations in accordance with DIN 1988, directly behind the water meter system. The installation must be stress-free.

- The pipes must be flushed before installation.
- Shut off the water supply before starting installation work.
- The installation must be de-energized.

A drinking water filter prescribed by DIN 1988 (e.g. SYR DRUFI+) should be installed before or on the connection flange of the NeoSoft Connect in order to protect the NeoSoft 2500 Connect from contamination.



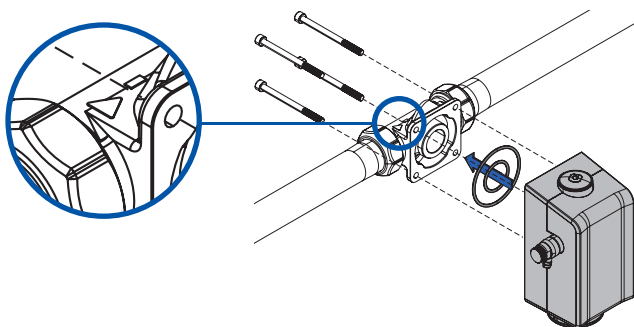
- ① House entrance installation
- ② NeoSoft 2500 Connect
- ③ Filter

The NeoSoft Connect can be adapted to all SYR flanges DN 20 - 32.

If a pressure reducer-filter combination (e.g. SYR Drufi +) is already present, the installation does not need to be changed. The filter is simply placed on the NeoSoft connection flange (see pages 5 & 6).

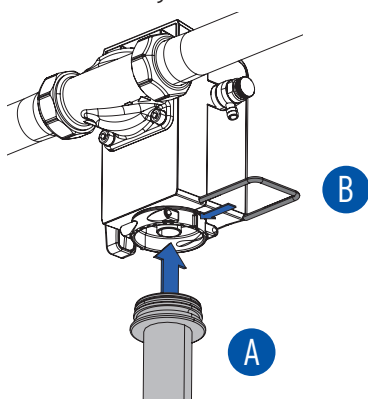
**You can connect the Neosoft to the power supply before you start the installation.  
The necessary steps for installation and commissioning can be found in the instructions on the display.**

- Mount the NeoSoft connection flange on the universal flange already installed.

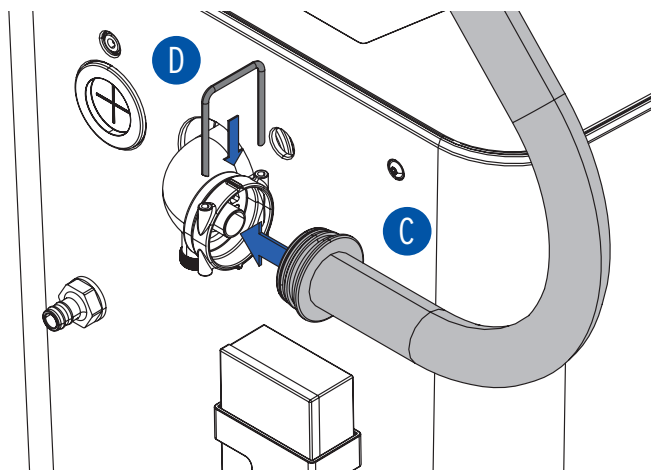


**Please note the direction of flow. It is indicated by an arrow on the housing.**

- Connect the armored hose **A** to the NeoSoft connection flange and secure the hose with the clamp **B**.

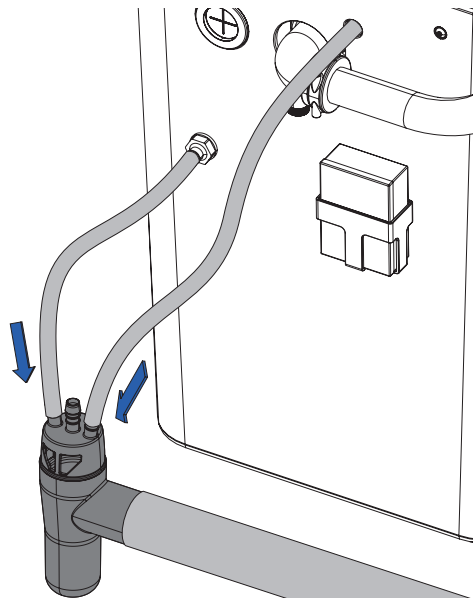


- Connect the armored hose to the housing on the back of the NeoSoft 2500 Connect (armored hose **C** at the inlet and armored hose **D** at the outlet) and secure the hoses with the clamps.

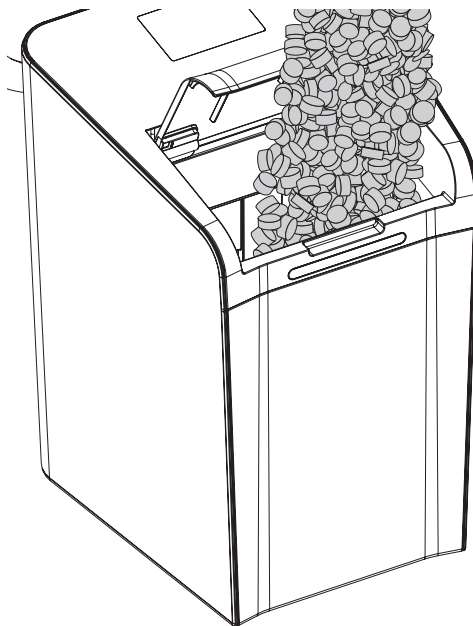


- Connect the flush and overflow hoses to the 3-fold funnel siphon (included in the scope of delivery) separately from each other in accordance with standards.

*The rinsing hose is black.  
The overflow hose is transparent.*



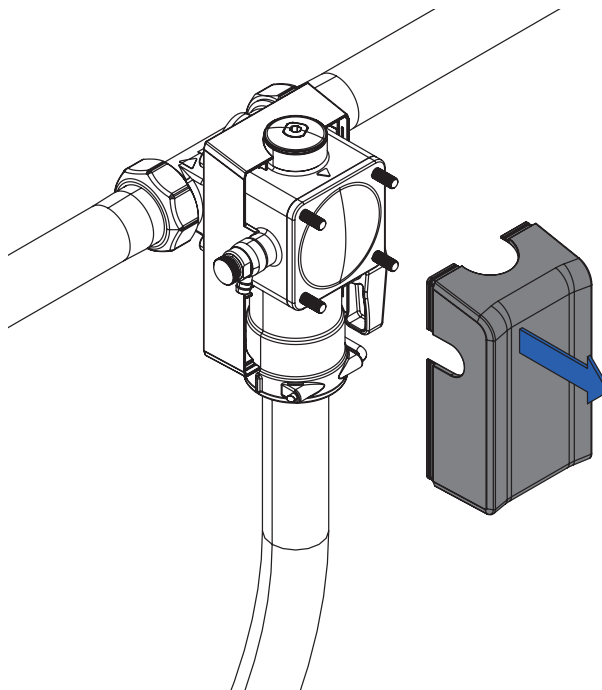
- Fill the salt container with regenerating salt tablets in accordance with DIN EN 973 type A (Art. No.: 3000.00.911)



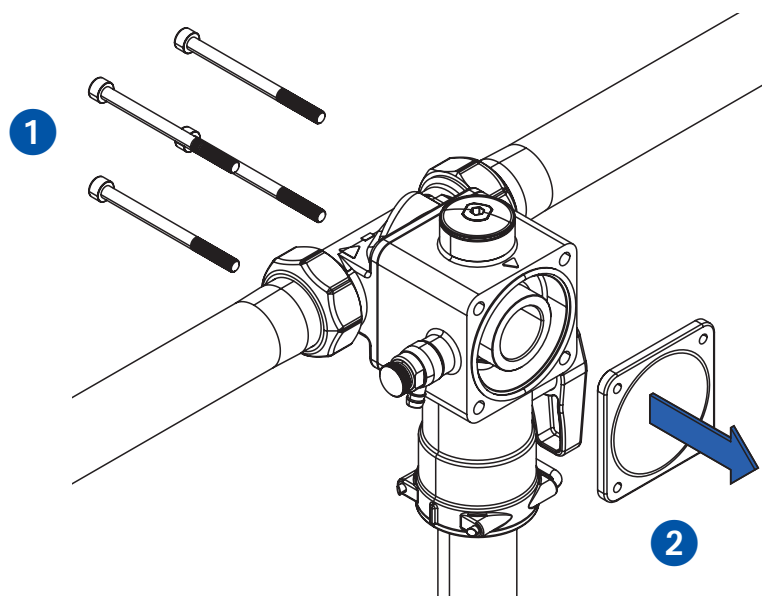
### 6.3. Installation Filter

The Neosoft can also be combined with a filter (e.g. Drufi+). The filter is mounted on the sandwich flange. Carry out the following steps to fit the filter.

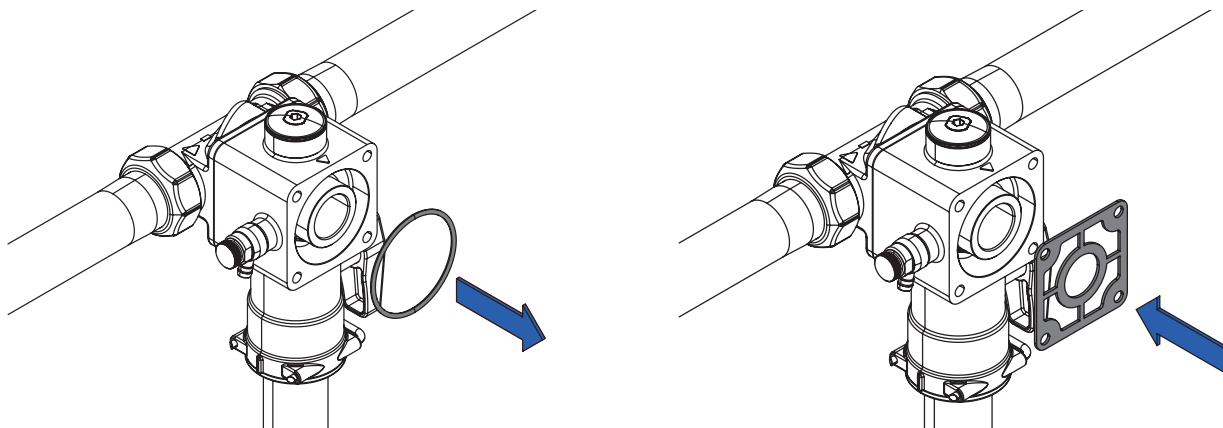
- Remove the protective covers from the sandwich flange.



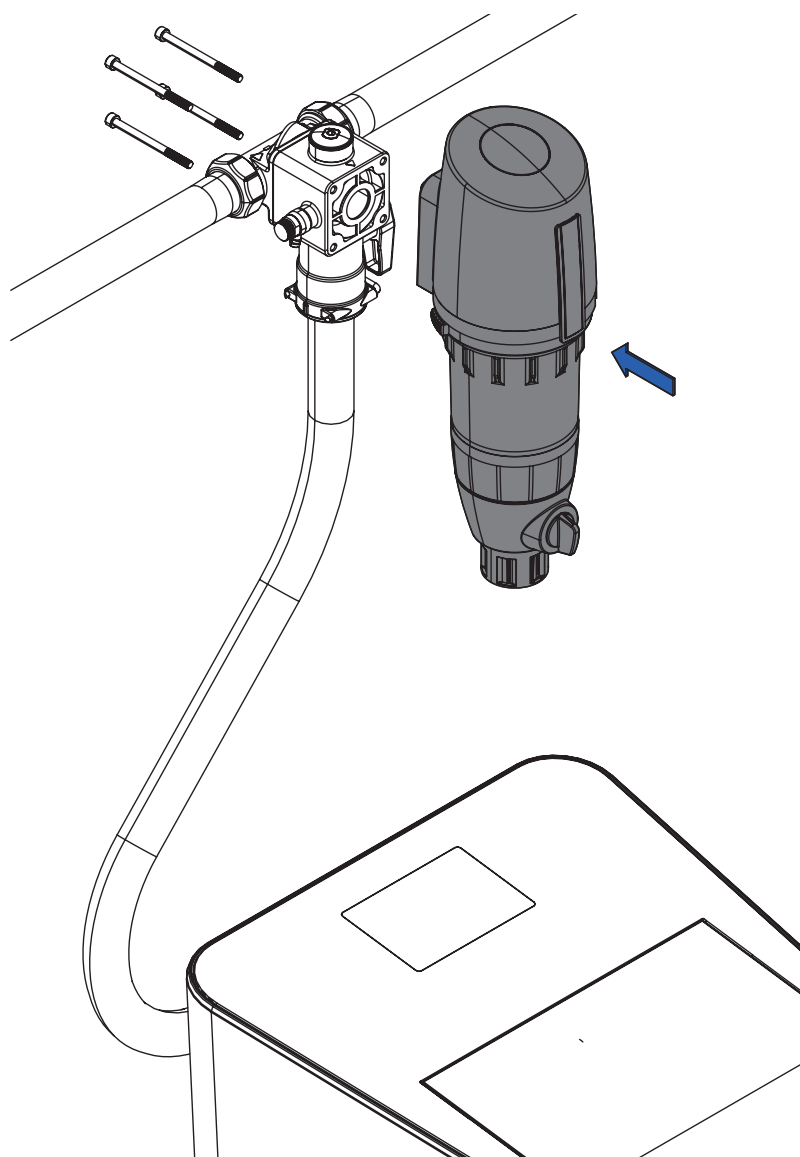
- Loosen the 4 hexagon socket screws (M6 x 60) ① and remove the protective cap ②.



- Remove the O-ring and use the enclosed flat gasket.



- Place the filter on the flange ③ and mount it with the enclosed hexagon socket screws (M6 x 75) ④.

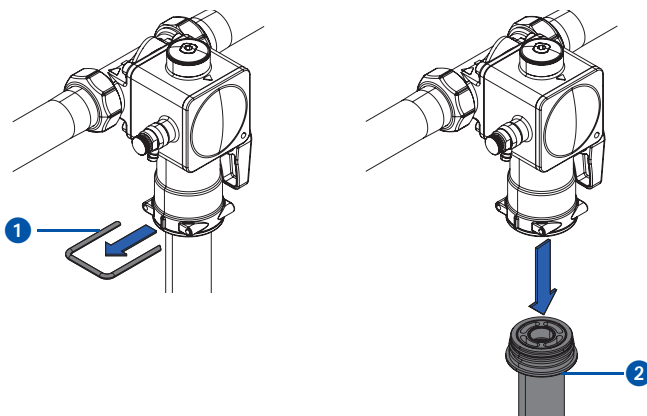


## 6.4. Installation of raw water outlet fitting

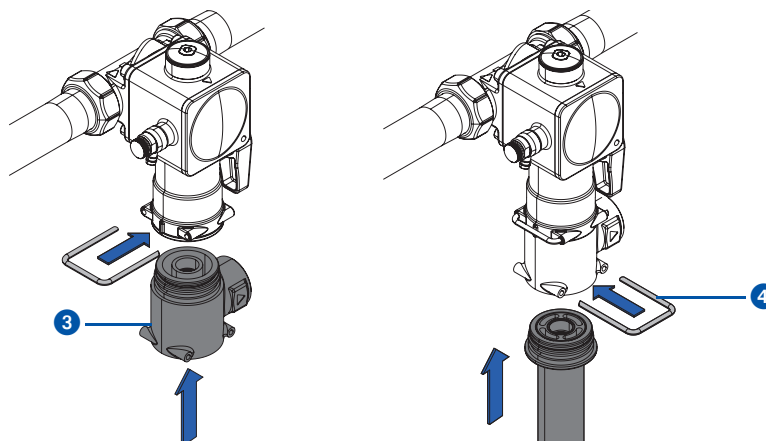
In conjunction with the SYR NeoSoft 2500 Connect, the outlet fitting for raw water enables a direct water supply, e.g. to the garden, without the use of softened water or for drawing off large quantities of untreated water.

**The outlet for the raw water branch is upstream of the water softener.**

- Remove the hose clip from the lower end of the connection flange ① and pull the hose downwards ②.

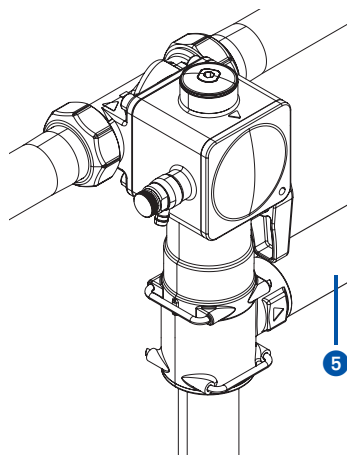


- Fit the outlet fitting ③ or raw water to the connection flange from below and refasten the clamp ④.



- A pipe for direct water supply without treated water can now be connected to the side outlet.

**The bypass (diverter) must be deactivated to use the outlet fitting for raw water!**



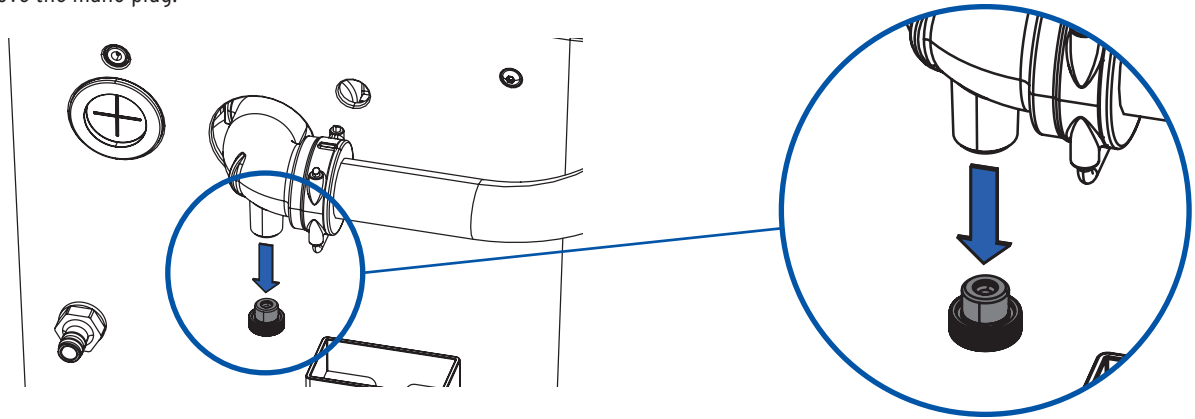


## 6.5. Installation connection piece NeoDos

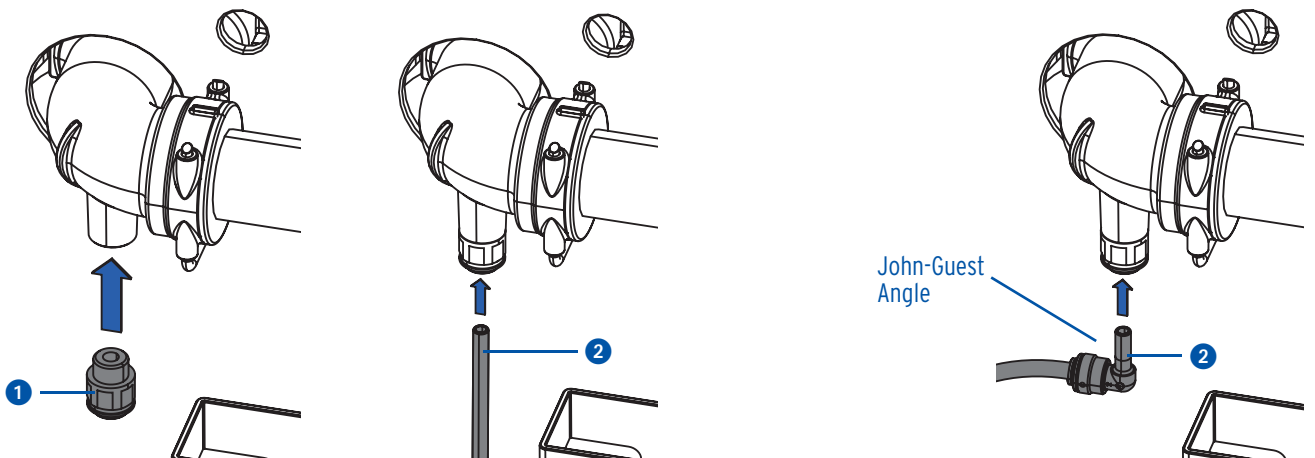
The NeoDos connection piece allows the NeoDos dosing pump to be connected to the NeoSoft. The pressure hose of the NeoDos must be connected to the NeoSoft for this purpose.

The dosing hose is connected to the NeoSoft 2500 at the rear of the system.

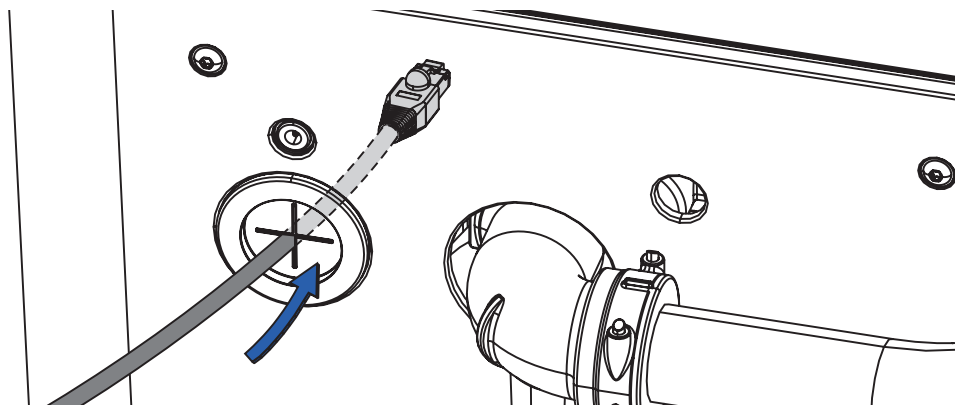
- Remove the mano plug.



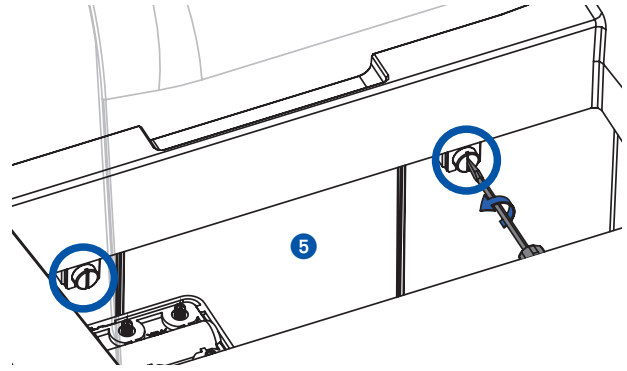
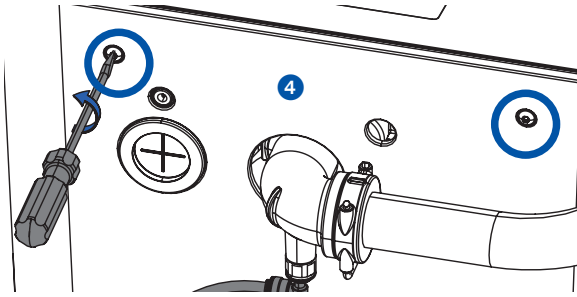
- Insert the John-Guest screw-in connector **1** and connect the pressure hose of the NeoDos Connect **2**.  
If the NeoDosConnect is further away, it can also be connected to the NeoSoft Connect using the John-Guest elbow **3**.



- Guide the connection cable through the opening provided in the cover.

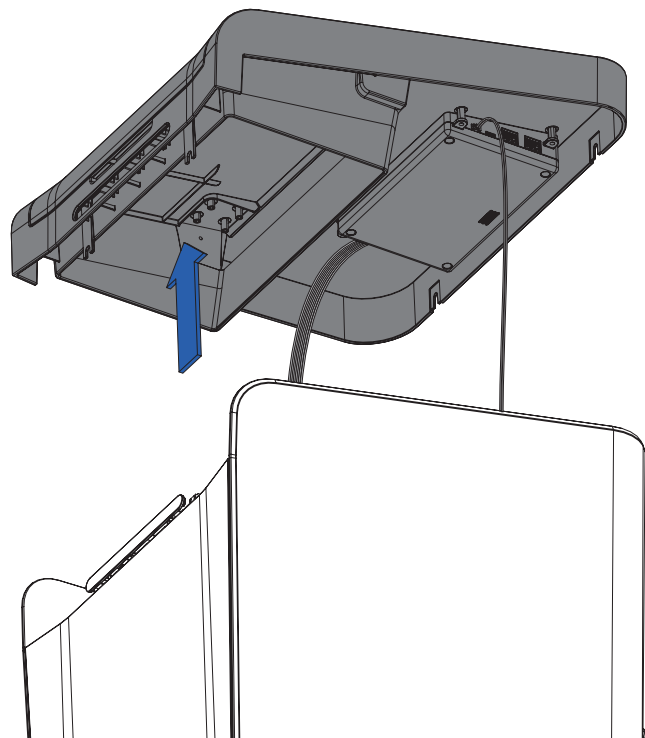


- Loosen the two screws on the back 4 and in the front inside 5 of the cover.

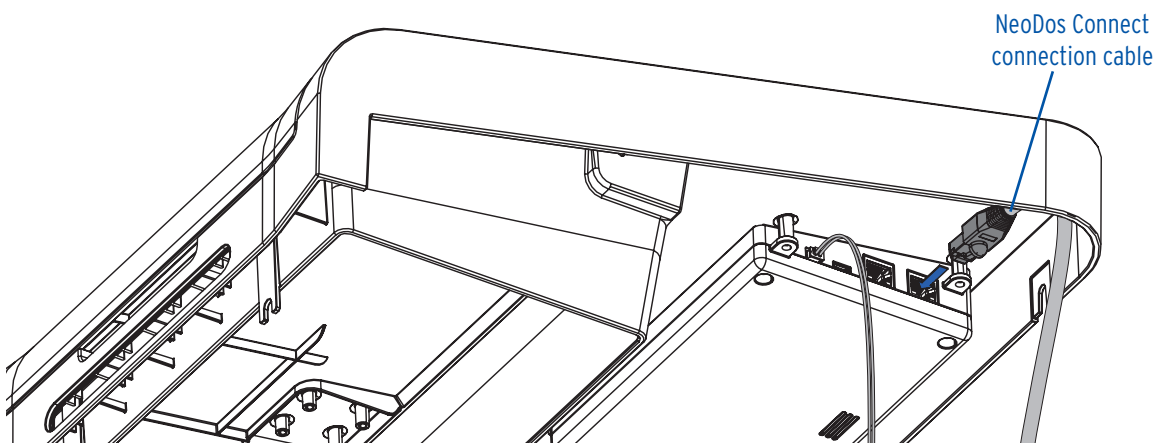


- Pull the cover upwards.

**Make sure that existing cable connections are not loosened.**



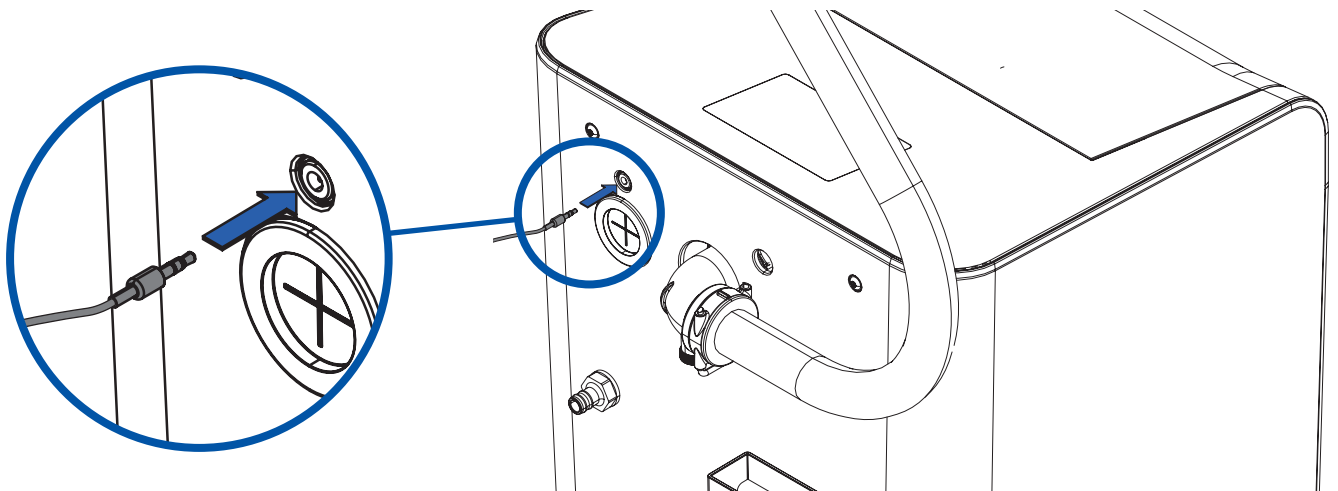
- Plug the connection cable of the NeoDos into the CAN connection of the NeoSoft 2500 Connect.



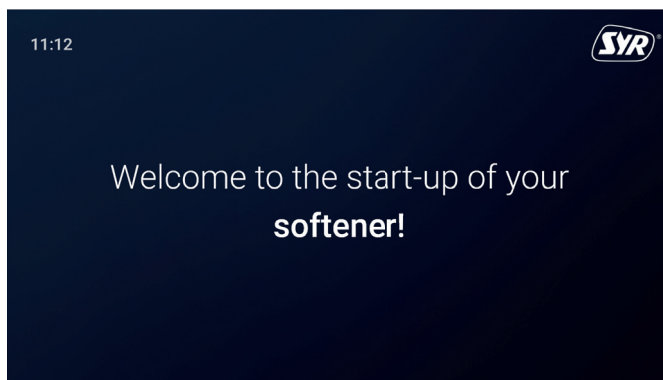
## 7. Start-up

### 7.1. Start-up of NeoSoft

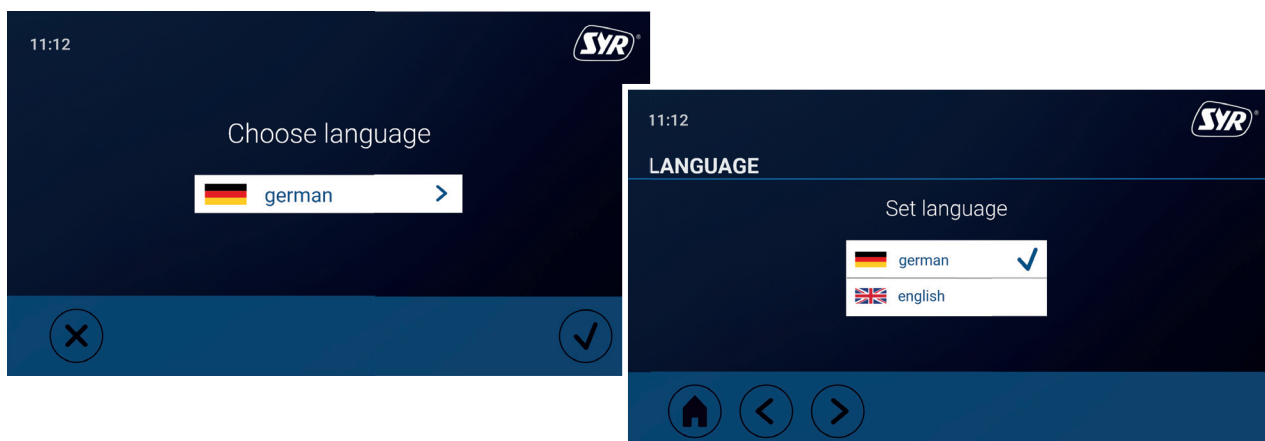
- Plug in the mains adapter to ensure the power supply and to start the display-supported commissioning.



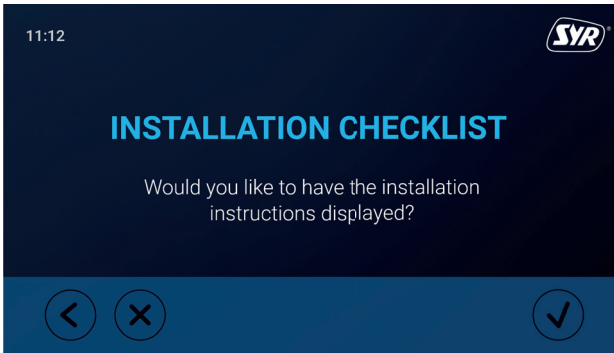
- As soon as the device is connected to the power supply, the welcome dialog appears on the display.



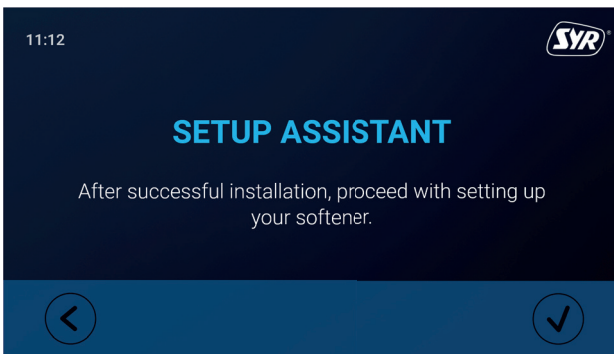
- Tap the display with your finger.
- The language selection appears.  
If you prefer a different language, tap the small arrow behind the language to display the available languages.
- Confirm or tap on (✓).



- An installation checklist is displayed, with which the most important steps of the installation are queried.

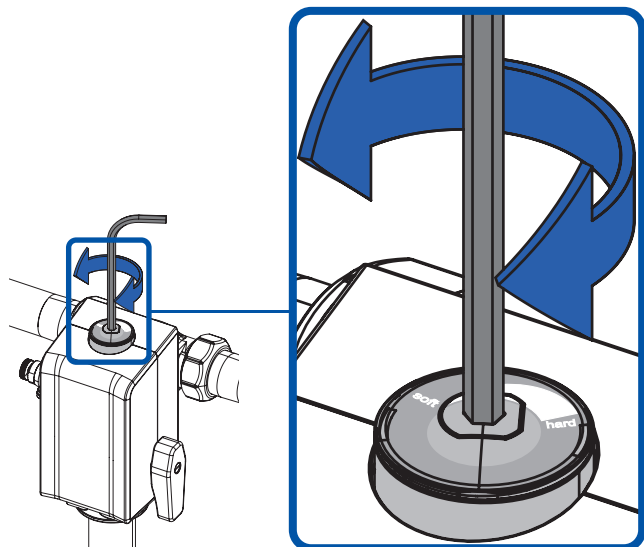


- After the installation check, the setup wizard appears, which guides you step by step through the most important settings and steps for commissioning your NeoSoft water softener.

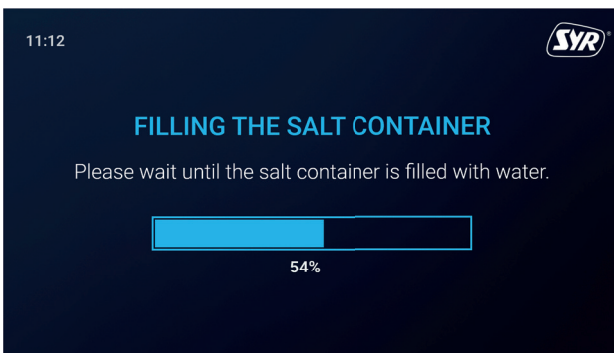


- In the meantime, you will be prompted to set the desired output hardness on the blending valve.

To do this, turn the blending valve at the top of the connection flange using an Allen key until the desired output hardness is reached.

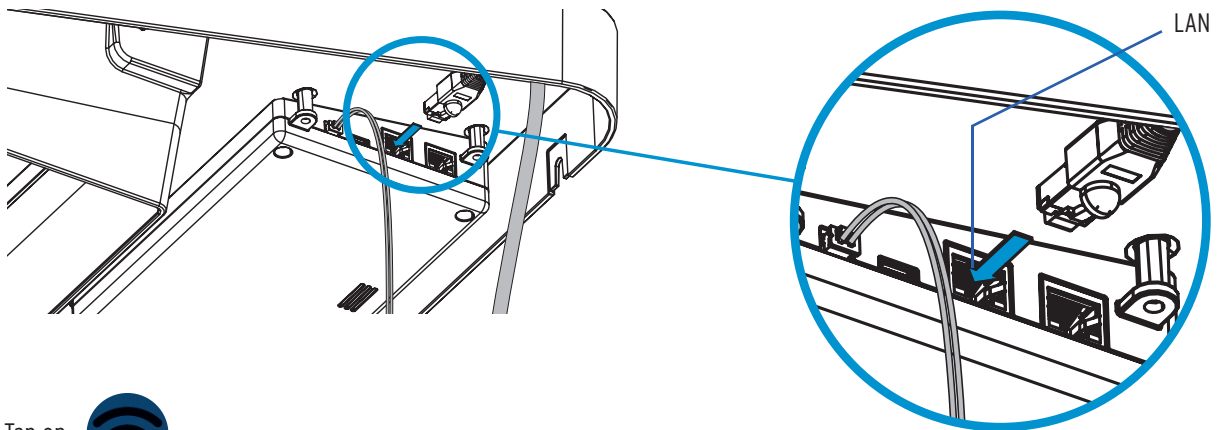


- Follow the steps in the setup wizard.
- The setup wizard will now start filling the salt container.

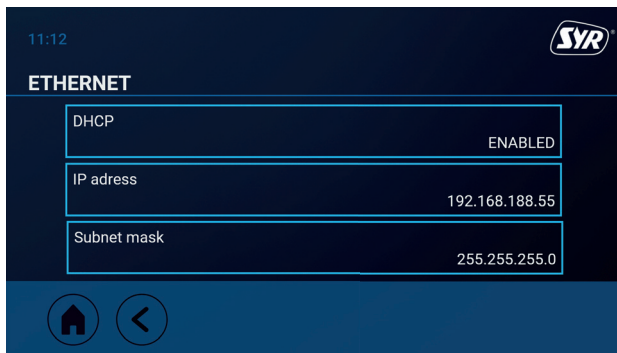
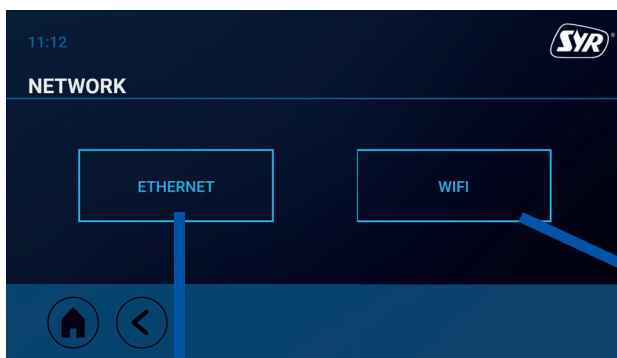


In the meantime, the setup wizard allows you to connect NeoSoft to the Internet.

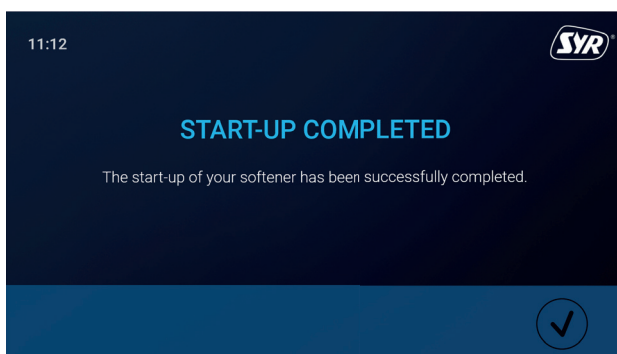
- Connect the Neosoft to your home WLAN or alternatively establish a connection to the NeoSoft via LAN cable.



- Tap on 



- When the filling of the salt container is complete, the setup wizard and commissioning ends.



## 7.2. Registration of NeoSoft 2500

### 7.2.1 Installing the SYR app

The NeoSoft 2500 Connect is controlled via the touchscreen or via LAN or WLAN router using the SYR app. To install the SYR app, choose between options A and B.

A. Download the free SYR app from the relevant app store and install it on your smartphone or tablet.

B. Scan this QR code.



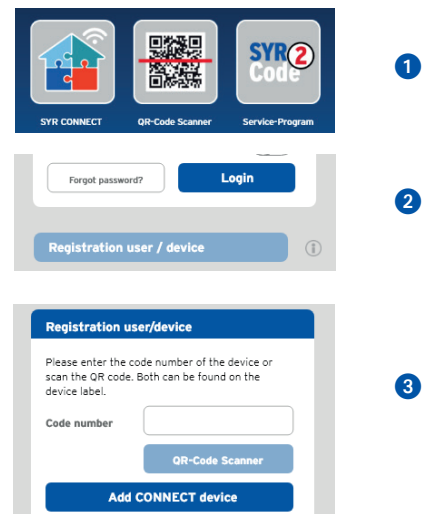
Alternatively, you can also control NeoSoft Connect via your web browser.

Go to <http://syconnect.de> to access the registration screen. Follow the instructions in the browser.

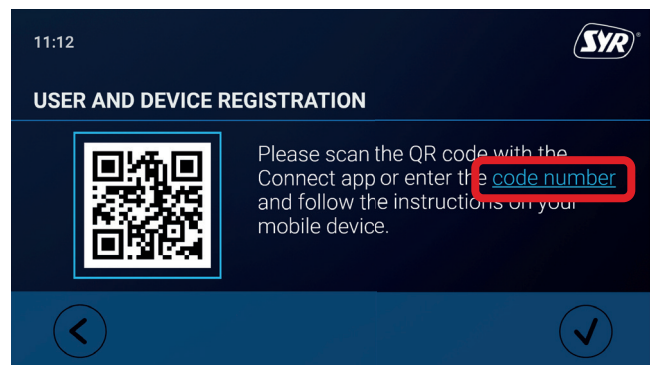
To be able to control the NeoSoft Connect with the SYR app, you must first register the device with SYR CONNECT.

### 7.2.2 Registration of NeoSoft Connect

- 1 Start the SYR app and tap the SYR CONNECT button.
- 2 Under the login screen, tap on the "New user/device registration" field.
- 3 There are two ways to register a new CONNECT device: You tap on the QR code scanner symbol and scan the product-specific code. Or you can enter the code number below and tap on "Add device".



The QR code and code number of the NeoSoft Connect can be found either on the underside of the flap of the salt container or within the NeoSoft setup dialog.





- 4 Assign a project name, enter your user data and confirm your details. Then choose a user name and assign a password with at least eight characters. of at least eight characters.
- 5 Read the privacy policy and agree to it. Then tap on "Register".

**Please note that remote access to your NeoSoft Connect via the Internet is only possible if there is an active Internet connection.**

**Do not switch off your router if you want to control the NeoSoft Connect via the Internet and/or with the SYR app.**

The registration screen is divided into several sections. At the top, 'Your Device' shows a picture of the NeoSoft 2500 Connect and its details: 'Devicetype: Neosoft 2500 Connect' and 'Serialnumber: 123456...'. Below this is a prompt to 'Set a name for your project (e.g. Address of the objects)' with a text input field labeled 'Name of Project'. The 'User data' section has two tabs, 'Mr.' and 'Mrs.', and two input fields for 'First Name\*' and 'Name\*'. A 'Privacy policy' section contains two toggle switches, both of which are turned on. At the bottom, there is a blue 'Register' button.

The NeoSoft 2500 Connect can be conveniently monitored, controlled and, if required, linked to other SYR CONNECT devices via SYR CONNECT.

### 7.2.3. Log in to SYR CONNECT

You have successfully registered the NeoSoft 2500 Connect and connected it to the Wi-Fi network. To operate the device, start the SYR app and tap the SYR CONNECT button at the bottom left of the home screen.

- 1 Enter your user name and password. Tap on LOGIN. If you press the slider, you can also permanently stay logged in.
- 2 Your created project is displayed.
- 3 The registered NeoSoft Connect appears when you tap on it. Select this.
- 4 Tap on Settings.

**You can also create multiple projects and add different SYR CONNECT devices. Everything is clearly displayed and easy to select.**

The first screen is the 'Login' screen, featuring input fields for 'User name' and 'Password', a 'Stay logged in' toggle switch, a 'Forgot password?' link, and a blue 'Login' button. The second screen is the 'Overview' screen, which includes a search bar and a list of projects. One project, 'Residential house sample man', is selected. Below the project name, there is a 'Registration user / device' section with an information icon. Underneath, the 'NeoSoft 2500 Connect' device is listed with the following details: 'Connection: Online' (with a green dot), 'Salt amount: 7 Weeks', 'Soft water hardness: 4 °dH', 'Operating mode: ECO', and 'Serialnumber: 215AAA14386'. At the bottom of the overview screen is the SYR logo and the text 'SYR TechCenter'. The final screen shows the 'Settings' for the selected device, displaying the same details as the overview screen.

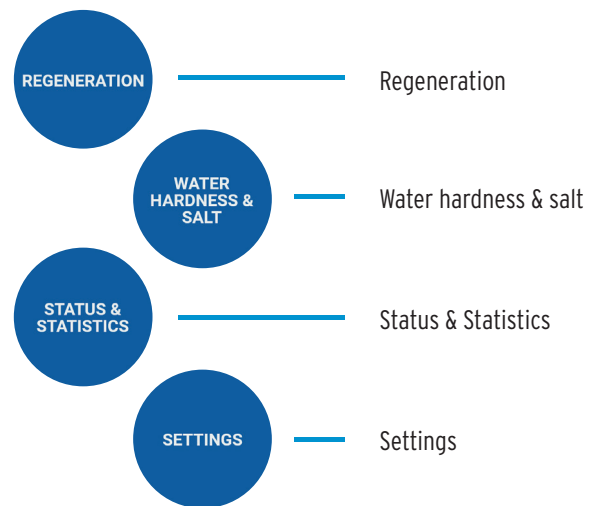
Most of the control and operation of the NeoSoft takes place on the NeoSoft itself. All necessary settings can be made via the display.

This chapter provides an overview of the setting options that you can make and is based on the order of the individual menus in the main menu.

### 8.1. Main menu

The "Main menu" is the control center through which the NeoSoft 2500 C0nect can be controlled and set. Among other things, it provides information on the status, messages and maintenance of the NeoSoft.

The main menu consists of the following items:






#### 8.1.1. Regeneration

The "Regeneration" menu contains the settings for the operating mode, the mode and information on the history of the individual regenerations.

Select "Manual" or "Automatic" for the operating mode.

In manual mode, you can select one of the following modes:

- 
**Mode ECO**  
*(Recommended setting for 1 - 3 persons)*
- 
**Mode STANDARD**  
*(Recommended setting for 4 - 8 persons)*
- 
**Mode POWER**  
*(Recommended setting from 9 persons)*

Get information on the individual regenerations in the history.



**The selection of the operating mode depends on the water consumption and the set hardness difference. The recommendations are guide values. In automatic operating mode, the device selects the suitable operating mode.**



### 8.1.2. Water hardness & salt

The [water hardness](#) menu contains a water hardness wizard that you should use regularly to react to unforeseen adjustments to the raw water hardness by the water supplier.



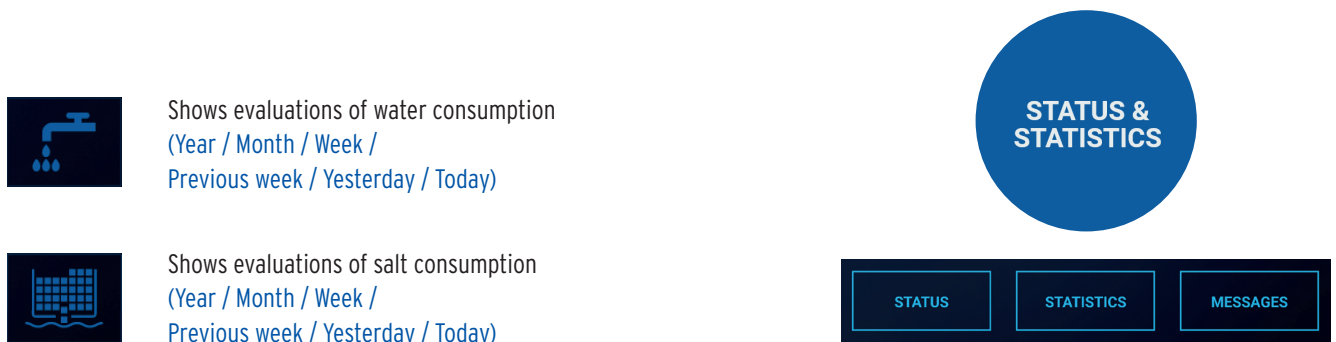
If the [salt amount](#) of the NeoSoft 2500 Connect is used up, salt must be refilled.

Fill a 25 kg bag of regenerating salt according to DIN EN 973 type A ([Art-No. 3000.00.911](#)) into the salt container of the NeoSoft.

### 8.1.3. Status & Statistics

Under Status, you will find information on the current status of the NeoSoft 2500 Connect (e.g. serial number and firmware, but also input and output hardness and remaining capacity of the salt supply).

Under Statistics, you can view the accumulated consumption of the NeoSoft 2500 Connect.



## 8.1.4. Settings

In this menu, you can make the basic settings for the NeoSoft 2500 Connect.

Under Date & time, set the current date and the corresponding time.

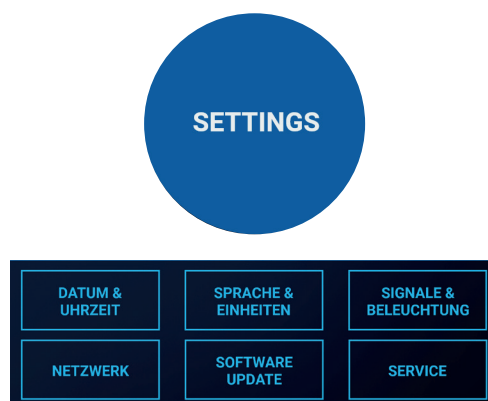
Under Language & units, select your preferred language (German, English, French) and set the desired unit (°dH, mmol/l, °fH).

Use the Signals & lighting submenu to specify whether you want key tones or an acoustic alarm message. You can also set whether the status LED is activated.

Under Network, you can set how you want to connect the NeoSoft 2500 Connect to the Internet (LAN / WLAN) and enter the relevant parameters.

The software update allows you to view the currently installed software version, search for updates and install them.

Under Service, you will find the wizards for semiannual and annual maintenance and the corresponding maintenance log



## 9. Maintenance

The inspection and maintenance of a water softener is specified in the DIN EN 806-5 standard. Regular maintenance ensures trouble-free and hygienic operation in the long term.

The water softener must be serviced at least once a year by the factory customer service or by a trained specialist technician. be serviced. By concluding a maintenance contract, you ensure that the maintenance work is carried out regularly.

The Neosoft 2500 Connect offers semi-annual and annual maintenance.

### 9.1. Semi-annual maintenance

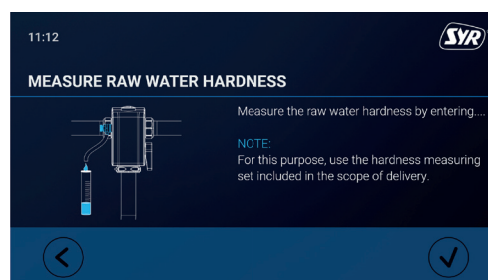
A maintenance wizard supports you during maintenance (see chapter 8.8 Service, p. 23).

- In the "Service" menu, tap on "Maintenance" and select the semi-annual maintenance.



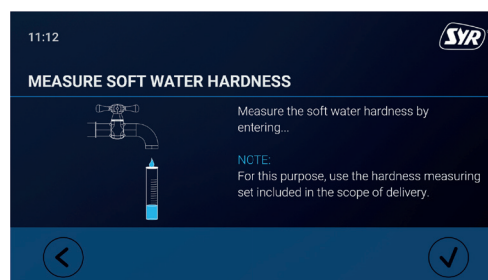
- Measure and check the raw water hardness.

Take a water sample from the sampling valve on the inlet side using the hardness measuring set.



- Measure and check the soft water hardness.

Take a water sample from a tap behind the NeoSoft 2500 Connect using the hardness measuring set.



- Carry out a visual inspection.

Check for leaks, water residue or damage.



- The semi-annual maintenance was carried out.

## 9.2. Annual maintenance

### 9.2.1. Preparation

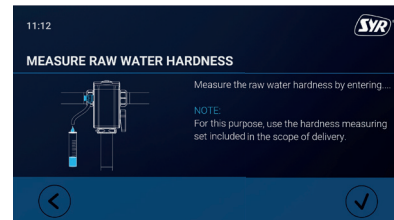
A maintenance wizard supports you during maintenance (see chapter 8.8 Service, p. 23).

- In the "Service" menu, tap "Maintenance" and select annual maintenance.



- Measure and check the raw water hardness.

Take a water sample from the sampling valve on the inlet side using the hardness measuring set.



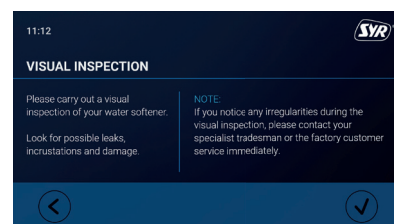
- Measure and check the soft water hardness.

Take a water sample from a tap behind the NeoSoft 2500 Connect using the hardness measuring set.



- Carry out a visual inspection.

Check for leaks, water residue or damage.



- Record the following operating values in the operating manual (see chapter 9.2.6. Operating manual, p. 36).



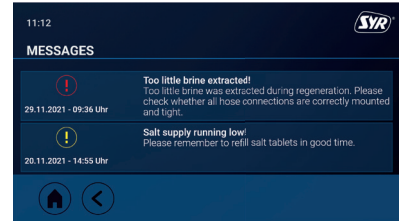
- Read the resting pressure and note the resting pressure in the operating manual.



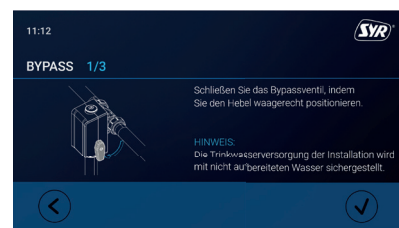
- Make a note of the regeneration counters in the operating manual.



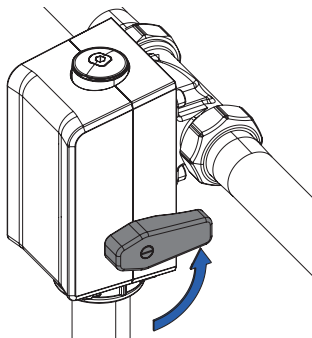
- Make a note of the fault memory entries in the operating manual.



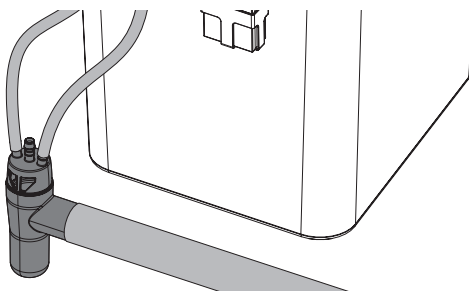
- For the following maintenance steps, it is necessary to partially dismantle the NeoSoft 2500 Connect.



- Close the lever of the bypass valve to bypass the water softener.



- Make sure that the flush line is still connected to the drain funnel before starting the pressure relief of the water softener.



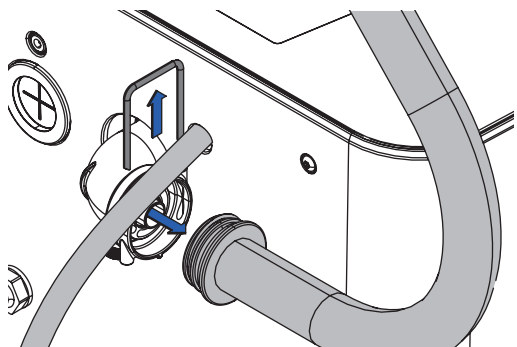
- The system relieves all pressurized parts.
- Pull out the mains plug.



**The bypass valve with the flexible hose remains at the top of the installation.**

## 9.2.2 Maintenance work

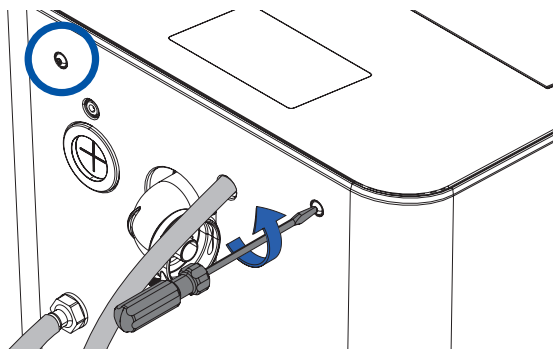
- Remove the clasp and pull the reinforced hose off the connection bracket.



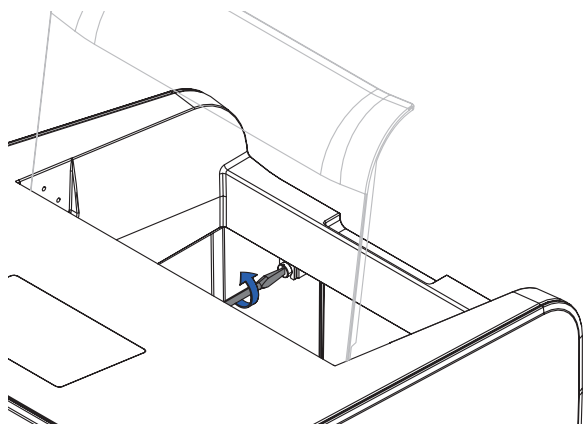
*Residual water will run out of the hose.*

*Please use a bucket to collect the water!*

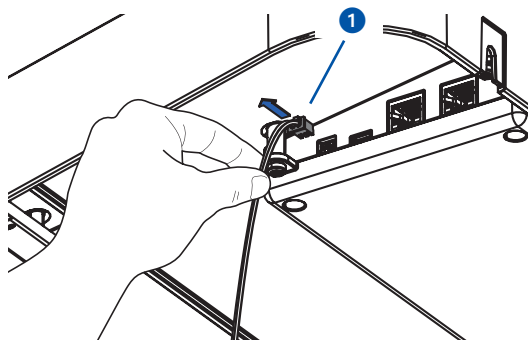
- Entfernen Sie die beiden Schrauben auf der Rückseite der Anlage.



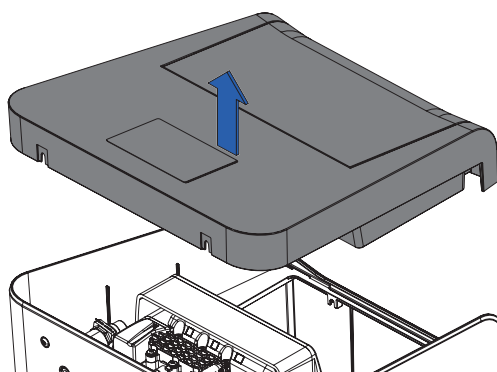
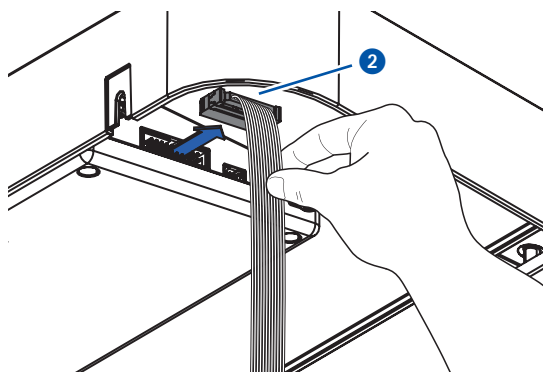
- Loosen the two screws from the inside.



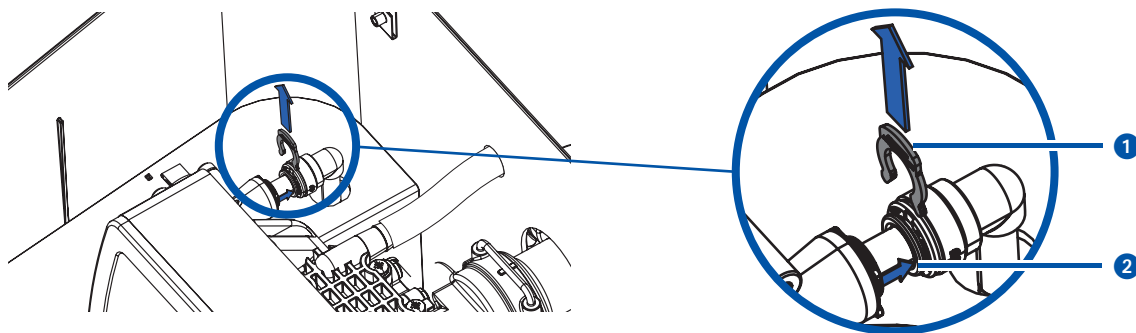
- Lift the cover and disconnect the power supply cable ① (see chap. 4.4 Electronics connections, p. 6).



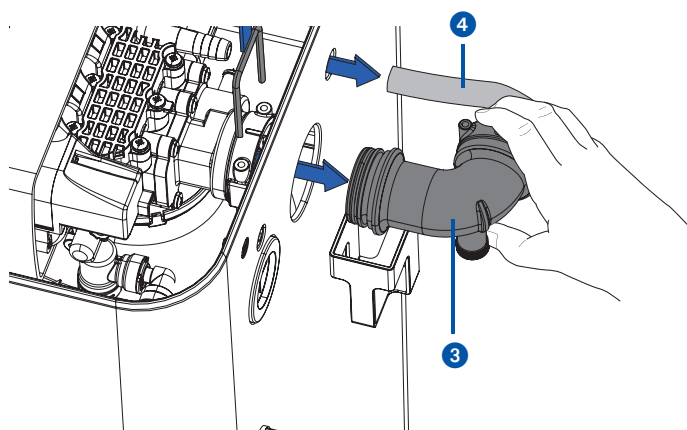
- Disconnect the connection cable for control head ② and lift the cover completely upwards.



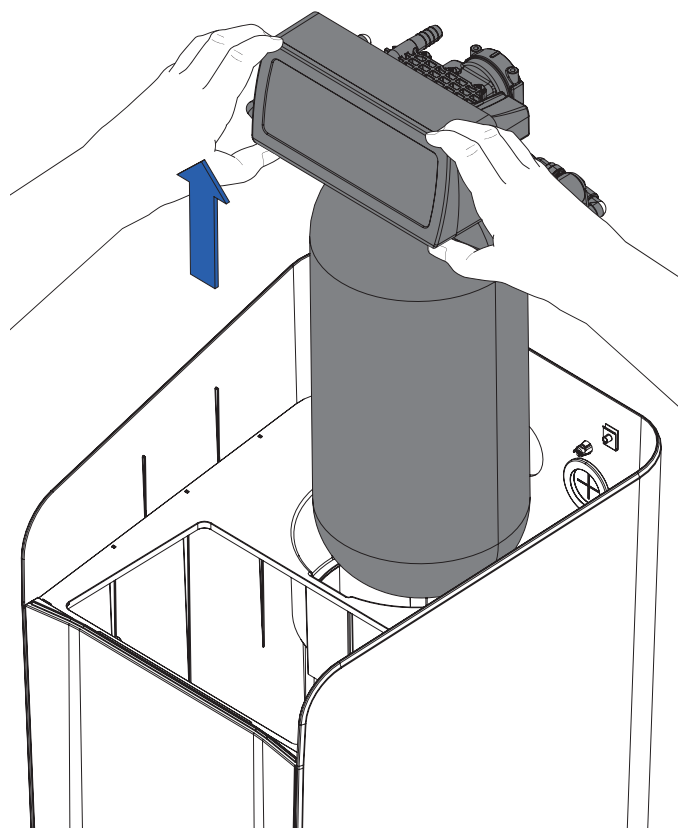
- Remove the brine line by pulling the locking ring of the JohnGuest connection ① and then pressing on the retaining element ② to pull off the hose.



- Pull off the clasp, remove the connection bracket ③ and the flushing hose ④..

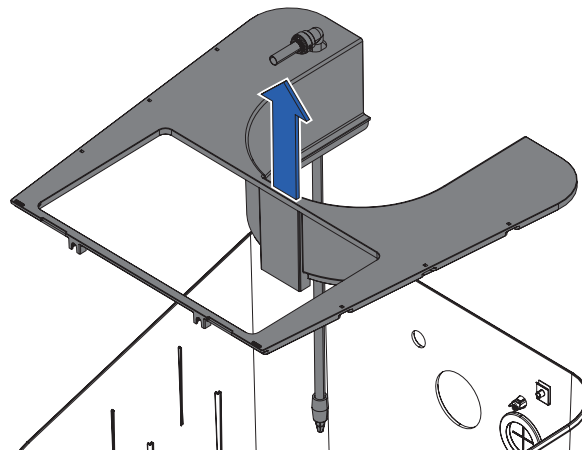


- Pull the control head out of the cabinet with the bottle facing upwards.

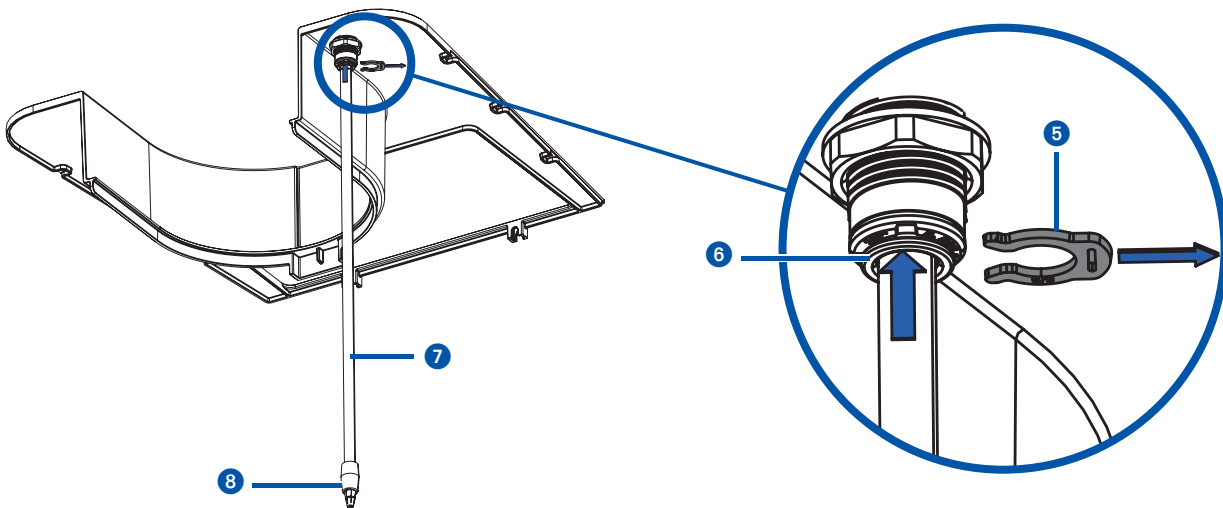




- Pull out the intermediate plate including the suction strainer upwards.

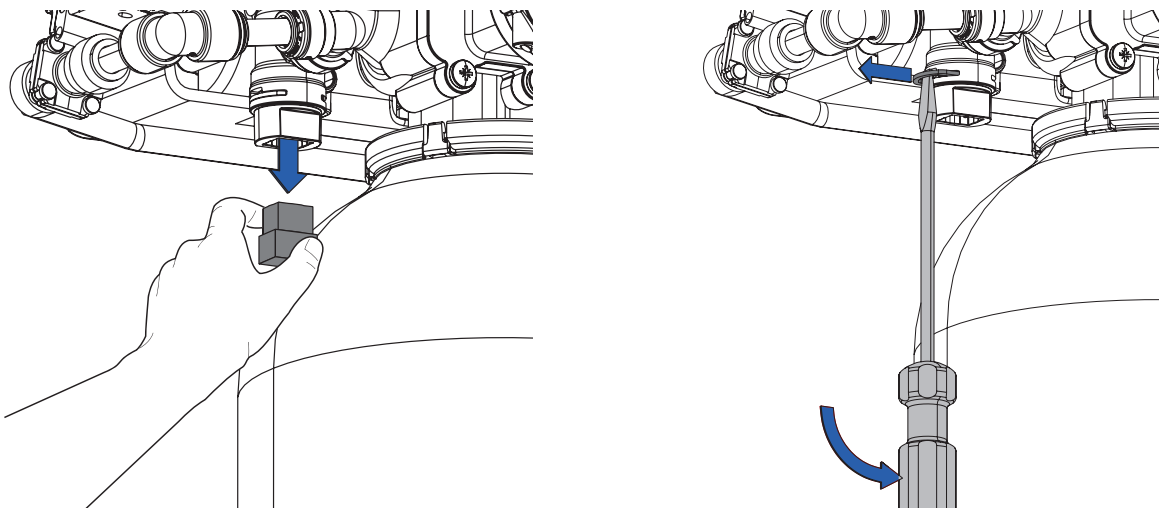


- Remove the lance of the suction strainer by pulling the retaining ring of the JohnGuest connection 5 and then pressing on the retaining element 6 to remove the lance 7 with the suction strainer.
- Clean the suction strainer 8.



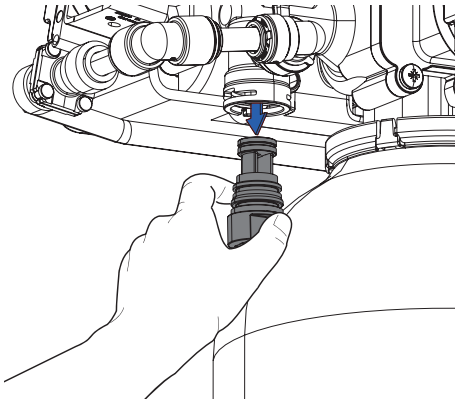
### 9.2.3. Cleaning / replacement chlorine cell

- Pull the plug out of the chlorine cell. Loosen and remove the solenoid valve clamp from the chlorine cell using a screwdriver.





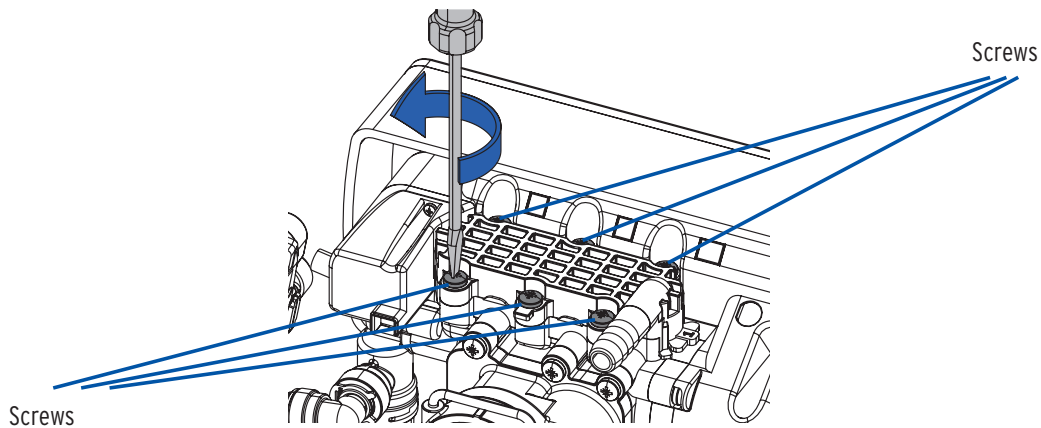
- Pull out the chlorine cell. Clean the chlorine cell with cold, clear water and a cleaning fleece or replace it if necessary.



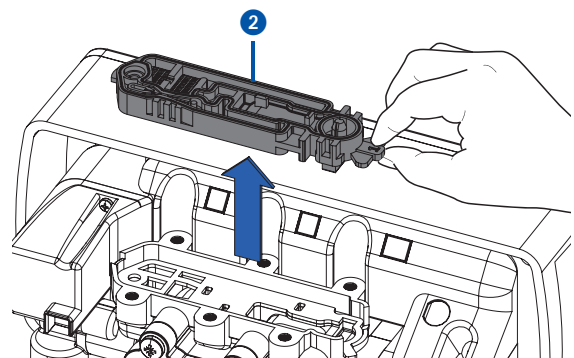
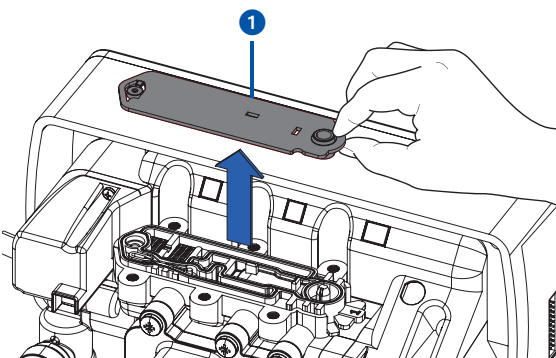
*Assembly is carried out in reverse order!*

### 9.2.4 Cleaning / replacement seal set

- Use a screwdriver to remove the six screws from the cover of the seal set on the top of the control head.

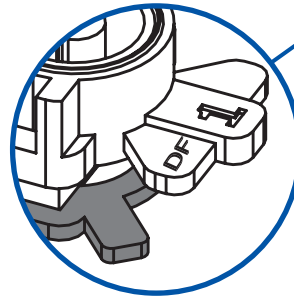
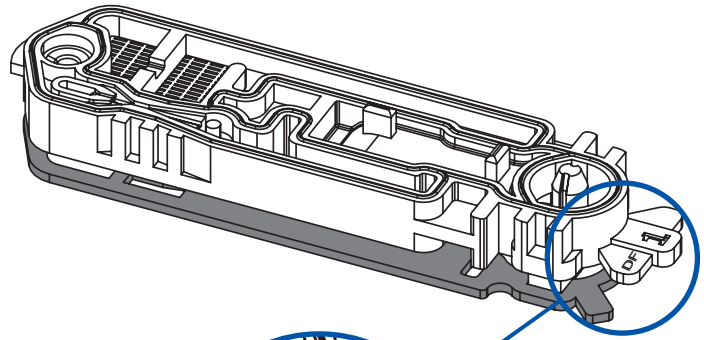
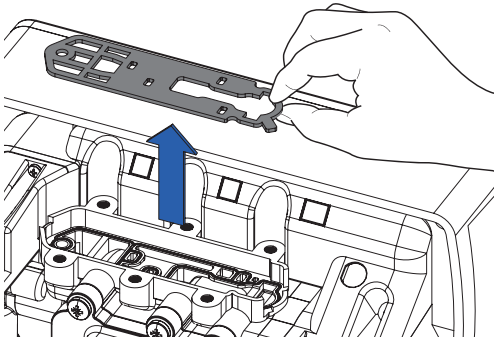


- Remove and replace seal ①, if necessary..
- Then remove the holder ②.



*Clean the strainer surfaces in particular with cold, clear water.*

- If necessary, remove and replace the second seal.  
When reinserting the second seal, make sure it is in the correct position!

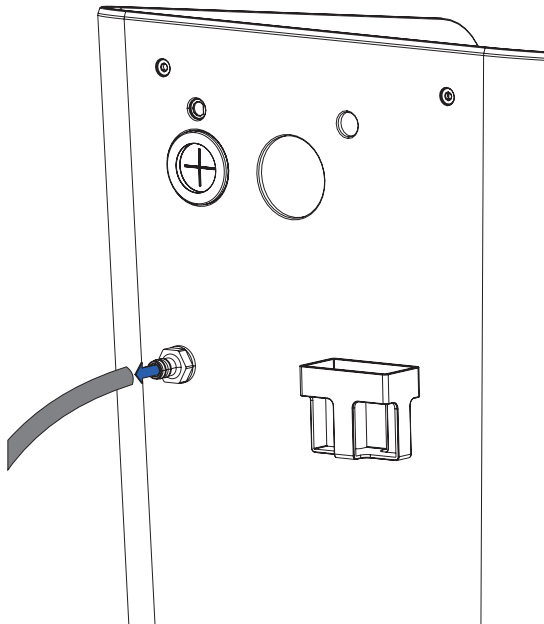


***The small tab must protrude diagonally in the direction of the "DF" marking!***

***Reassemble in reverse order!***

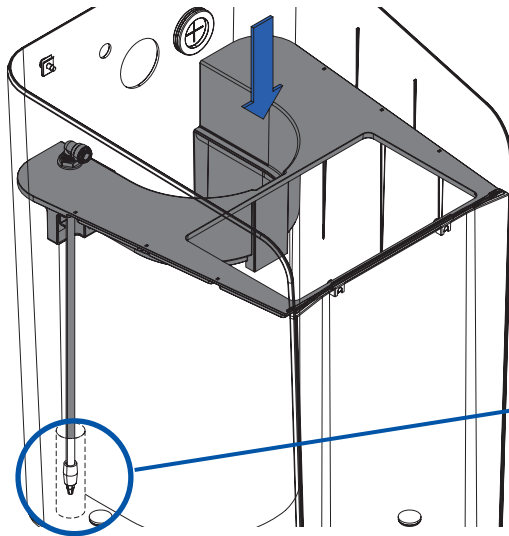
### 9.2.5 Cleaning the salt container

- Pull off the emergency overflow hose to lift the salt container, rinse it with water and pour the water out again.



## 9.2.6. Reassembly

- Fit the intermediate plate including the suction strainer and clip in the intermediate plate.

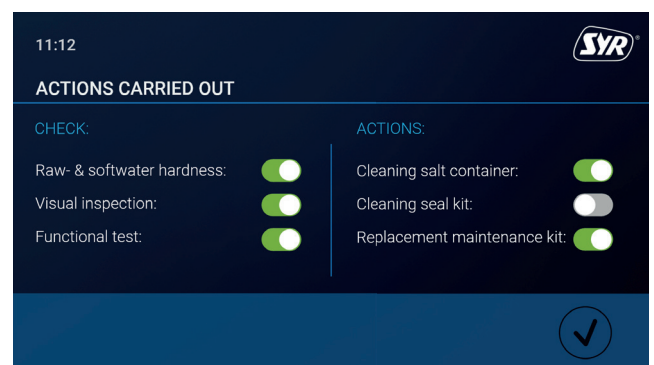


**Make sure that the lance including the suction strainer is positioned in the guide of the housing!**

- Lower the control head with bottle back into the cabinet (see chap. 9.2.1 Preparation, p. 27).
- Reattach the emergency overflow and rinsing hose.
- Install the connection bracket and secure it with the clip (see chap. 9.2.1 Preparation, p. 27).
- Install the brine line (see chap. 9.2.1 Preparation, p. 27).
- Plug the power supply cable and the connection cable for the control head back in and secure the cover with the two screws (see chap. 9.2.1 Preparation, p. 26)
- Fasten the two screws on the back of the system.
- Reconnect the armored hose using the clip on the connection bracket.

- Plug in the mains adapter.
- Finally, complete the maintenance log and close the maintenance wizard.

**The logs can be viewed at any time under Settings/Service/Maintenance/Log!**



## 9.2.7. Operating manual

General information:	
System type / serial number:	
Start-up on:	
Start-up by:	Name:
	Address:
	Phone:
Location of the installation:	Place:
	Name:
	Address:

General data during commissioning:	
Meter reading in m <sup>3</sup> :	
Raw water value (° dH):	
Soft water value (° dH):	

Maintenance checklist:										
Date:	1. Maintenance		2. Maintenance		3. Maintenance		4. Maintenance		5. Maintenance	
Water meter reading:										
Regeneration counter:										
Eco										
Standard										
Power										
Service										
Error memory 1:										
Error memory 2:										
Error memory 3:										
	OK	n.OK	OK	n.OK	OK	n.OK	OK	n.OK	OK	n.OK
Check raw water:	<input type="checkbox"/>	<input type="checkbox"/>	<input type="checkbox"/>	<input type="checkbox"/>	<input type="checkbox"/>	<input type="checkbox"/>	<input type="checkbox"/>	<input type="checkbox"/>	<input type="checkbox"/>	<input type="checkbox"/>
Check soft water:	<input type="checkbox"/>	<input type="checkbox"/>	<input type="checkbox"/>	<input type="checkbox"/>	<input type="checkbox"/>	<input type="checkbox"/>	<input type="checkbox"/>	<input type="checkbox"/>	<input type="checkbox"/>	<input type="checkbox"/>
Visual check:	<input type="checkbox"/>	<input type="checkbox"/>	<input type="checkbox"/>	<input type="checkbox"/>	<input type="checkbox"/>	<input type="checkbox"/>	<input type="checkbox"/>	<input type="checkbox"/>	<input type="checkbox"/>	<input type="checkbox"/>
Function check:	<input type="checkbox"/>	<input type="checkbox"/>	<input type="checkbox"/>	<input type="checkbox"/>	<input type="checkbox"/>	<input type="checkbox"/>	<input type="checkbox"/>	<input type="checkbox"/>	<input type="checkbox"/>	<input type="checkbox"/>
	OK	n.OK	OK	n.OK	OK	n.OK	OK	n.OK	OK	n.OK
Chlorine cell cleaned:	<input type="checkbox"/>	<input type="checkbox"/>	<input type="checkbox"/>	<input type="checkbox"/>	<input type="checkbox"/>	<input type="checkbox"/>	<input type="checkbox"/>	<input type="checkbox"/>	<input type="checkbox"/>	<input type="checkbox"/>
Cleaning gasket set:	<input type="checkbox"/>	<input type="checkbox"/>	<input type="checkbox"/>	<input type="checkbox"/>	<input type="checkbox"/>	<input type="checkbox"/>	<input type="checkbox"/>	<input type="checkbox"/>	<input type="checkbox"/>	<input type="checkbox"/>
Exchange maintenance kit:	<input type="checkbox"/>	<input type="checkbox"/>	<input type="checkbox"/>	<input type="checkbox"/>	<input type="checkbox"/>	<input type="checkbox"/>	<input type="checkbox"/>	<input type="checkbox"/>	<input type="checkbox"/>	<input type="checkbox"/>
Cleaning salt container:	<input type="checkbox"/>	<input type="checkbox"/>	<input type="checkbox"/>	<input type="checkbox"/>	<input type="checkbox"/>	<input type="checkbox"/>	<input type="checkbox"/>	<input type="checkbox"/>	<input type="checkbox"/>	<input type="checkbox"/>

## 10. Faults / Notes / Information

A fault, a note or information is indicated by visual and acoustic messages (buzzer). In addition, the fault, note or information is reported externally to a smartphone/tablet or PC by e-mail.

Causes for a notification include:

- A fault - reaching limit values (e.g. inlet pressure too high) → *is highlighted in red on the display*
- An indication - e.g. lack of salt → *is highlighted in yellow on the display*
- One piece of information - a software update is available → *is highlighted in green on the display*

### Alarm

Message	Cause	Remedy
Positioning error pillar!	The basic position of the pillar could not be found.	Please have the cable connection to the pillar checked by your specialist technician or contact customer service.
Filling level in the salt container too low!	During refilling, too less water was added to the salt container.	Please have the brine line checked by your specialist technician for possible leaks/contamination or contact customer service.
Check electrolytic cell	The saturation of the regeneration agent during regeneration was too low.	Make sure that there is enough salt in the salt container. If in doubt, please have the brine line checked by your specialist technician or contact customer service.
No data medium detected in the USB drive!	No USB drive was detected during the copy operation	Please make sure that there is a USB drive in the drive.

### Notes

Message	Cause	Remedy
Power interruption!	The power supply was interrupted.	Please ensure that the water softener is connected to an uninterruptible power circuit.
Salt supply is running low!	Your salt supply will only last for a few weeks	Please fill sufficient salt into the salt container!

### Information

Message	Cause	Remedy
New software update available!	A new software update for your water softener is available for download.	Please install the software update to ensure proper operation of your water softener.
Semi-annual maintenance due!	The semi-annual maintenance is due!	Please carry out maintenance every six months. You will find information on this under the menu item „Service/Maintenance“.
Annual maintenance due!	The annual maintenance is due!	Please make an appointment with your specialist technician for annual maintenance.
New software update installed!	A new software update has been installed.	You can manage the software updates in the menu under „Settings/Software update“.

### 11.1. Shut down

#### Temporary shut down

To prevent stagnation, the NeoSoft 2500 Connect regenerates after 3 days, even if the capacity is not completely exhausted. This effectively prevents water stagnation. It is not necessary to shut down your product temporarily.

Leave your NeoSoft connected to the power and water supply. The appliance thus remains in a hygienically safe operating state in accordance with DIN EN 19636-100.

#### Shut down

If you still want to take the NeoSoft 2500 Connect out of operation temporarily, close the bypass valve of the NeoSoft and de-energize the system. If the system is later put back into operation, the system must at least be thoroughly flushed and a manual regeneration must be triggered.

In the event of longer downtimes, the system must be recommissioned by trained specialist personnel.

### 11.2. Disassembly

Disassembly of a water softener is an intervention in the drinking water installation that may only be carried out by appropriately trained specialist personnel. Therefore, please commission a licensed specialist company with the disassembly.

### 11.3. Disposal

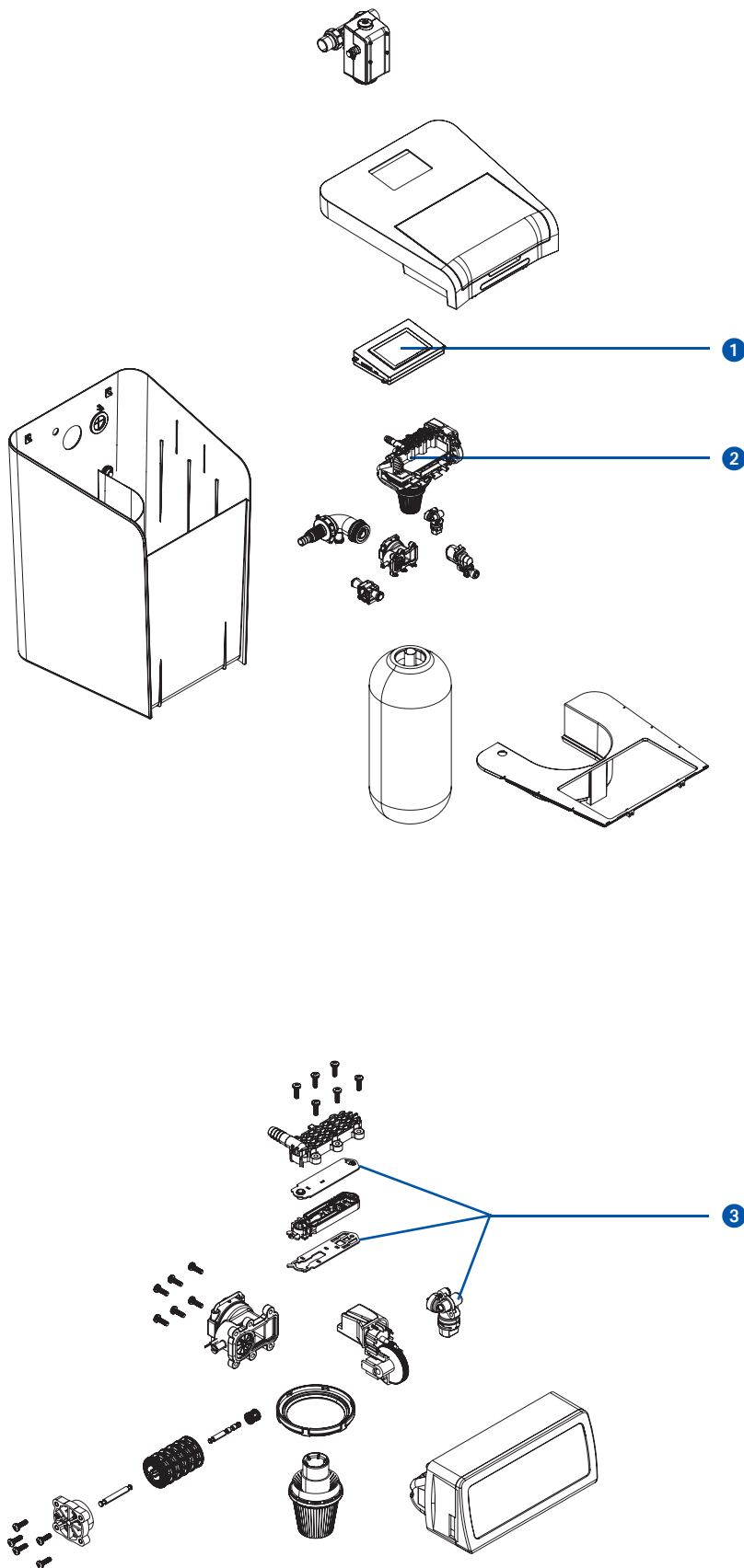
If no take-back or disposal agreement has been made, recycle the dismantled components:

- Scrap metals
- Send plastic elements for recycling

## 12. Technical Data

	Unit	
Nominal pressure:		PN 10
Operating pressure:	bar	min. 2; max. 8
Operating temperature:	°C	min. 5; max. 30
Ambient temperature:	°C	min. 5; max. 25
Medium		Drinking water
Nominal capacity Eco	m <sup>3</sup> x °dH	8
Nominal capacity Standard	m <sup>3</sup> x °dH	15
Nominal capacity Power	m <sup>3</sup> x °dH	22
Regeneration time	min	25 - 35
Nominal flow rate according to DIN 14743	m <sup>3</sup> /h	1,5
Nominal flow rate according to DIN 19636 from 20 to 8° dH	m <sup>3</sup> /h	2,3
Pressure loss at nominal flow rate	bar	1,0
Resin quantity	Liter	7,5
Salt consumption per regeneration	kg	0,2 - 0,95
Salt supply	kg	40
Total waste water volume per regeneration	Liter	23 - 33
Application range		1 - 3 Residential units
Power supply	V / Hz	230 / 50
Device voltage pannung	V / DC	12
Power consumption	W	max. 30

## 13. Spare parts and accessories



1 Board unit with display  
2500.00.900

2 Control head  
2500.00.901

3 Maintenance kit  
2500.00.902

**no pict.**

Connection cable  
NeoSoft 2500 for Mainboard  
2500.00.903

Wiring harness  
NeoSoft 2500 for Solenoid valve  
2500.00.904

Wiring harness  
NeoSoft 2500 for Sole turbine  
2500.00.905

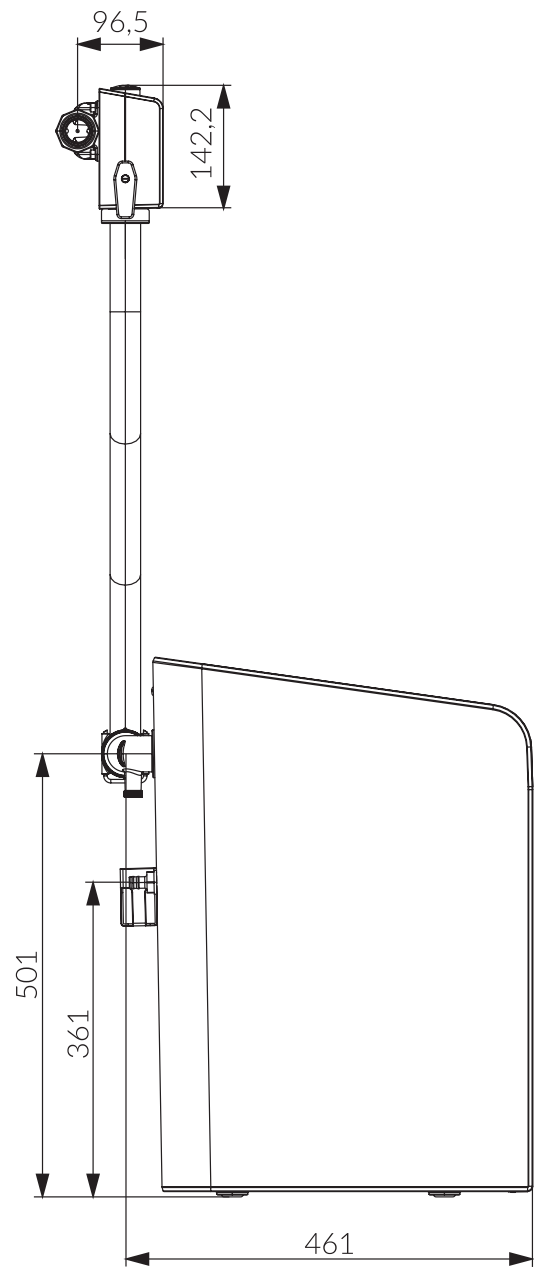
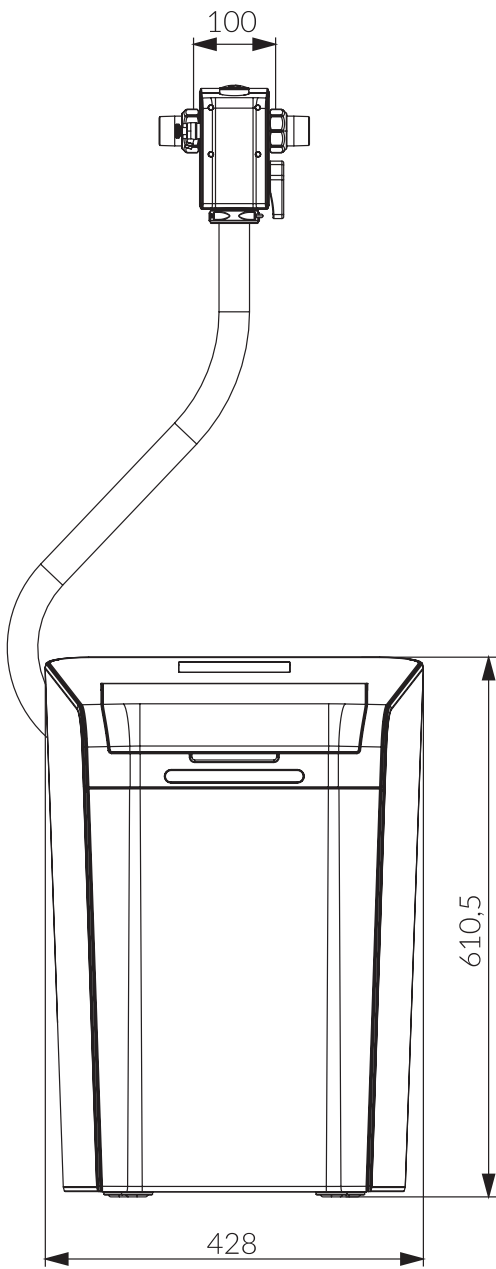
Triple funnel siphon  
0214.00.005

Plug-in power supply  
1500.01.915

Raw water outlet fitting  
2500.00.013

Hardness measuring set  
3000.00.913

Regenerating salt (25 kg)  
3000.00.911





## Smart and safe - drinking water installation with SYR CONNECT

SYR CONNECT makes for safe and smart domestic installations. In the areas of leakage protection, water treatment, hygiene control and heating system monitoring, your respective valves will be controlled via the SYR App on your smartphone, tablet or computer by browser. Thanks to the Internet-based swarm intelligence (ISI), they can even be interconnected and centrally controlled.

Your SYR PLUS  
Winner of the Smart  
Home Award:  
SYR CONNECT



9.2500.01 2410 Subject to technical modifications and errors

