



SERIE PC



1. CUADRO DE CONTROL ELECTRÓNICO

El autómata electrónico controla los parámetros de funcionamiento del equipo y el arranque o paro en función de las necesidades de agua y ciclos automáticos de membranas.

El display electrónico integrado indica las fases de funcionamiento en que se encuentra el equipo y las anomalías externas e internas, incluyendo:

- Indicador de tanque de agua producto llena.
- Indicador de autolavado de membrana en marcha.
- Preinstalación para filtro lavable tipo botella.
- Paro de seguridad por fallo de agua en la entrada.
- Cuenta horas de funcionamiento.

2. AUTOLIMPIEZA INTERNA AUTOMÁTICA

Sistema de lavado con agua de red tipo flushing que se activa periódicamente cada vez que el equipo para.

3. REGULADOR AUTOMÁTICO DE PRESIÓN

Mediante válvula mecánica y control electrónico de la bomba con variador electrónico de frecuencia. El sistema ahorra energía manteniendo la motobomba en el régimen ideal de trabajo.

4. CONVERSIÓN DE AGUA REGULABLE

Sistema de ajuste integrado de porcentaje de conversión de agua para optimizar la calidad del producto, el consumo y el gasto energético.

5. BOMBA GRUNDFOS DE ALTO RENDIMIENTO

Bomba de media presión. Centrífuga, fabricada en acero inoxidable 316 para trabajo pesado.

6. PANEL HIDRÁULICO

Con manómetros para el control de las presiones de trabajo.

7. SISTEMA DE MARCHA/PARO AUTOMÁTICO/MANUAL

Interruptor de nivel incluido con el suministro.

8. MEMBRANAS TORAY DE ÚLTIMA GENERACIÓN

Conjunto de membrana/contenedor que facilita el mantenimiento. Baja presión de trabajo y bajo consumo de electricidad. Alto rechazo de sales.

9. FILTRACIÓN DE SEGURIDAD

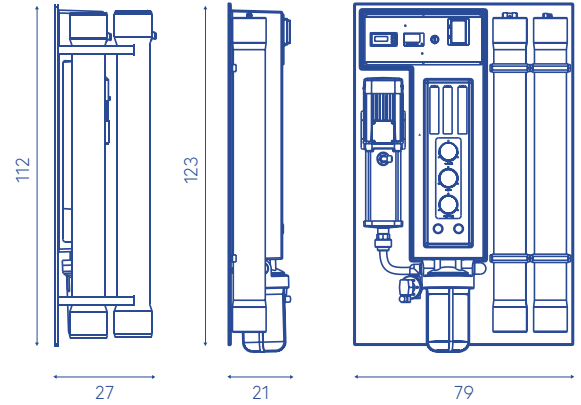
Gran capacidad. Filtro plisado de 1 micra.

10. CONDUCTIVÍMETRO DE AGUA PRODUCTO (OPC.)

11. SISTEMA DE FLUSHING (OPCIONAL)

Con agua osmotizada.

(1) +/- 10% a la puesta en marcha con la salinidad máxima indicada (en NaCl) en la tabla, 20 °C de temperatura, pH 7 y 50% de recuperación. La producción disminuye con mayor cantidad de sólidos disueltos o con menor temperatura y viceversa. Las prestaciones de los equipos están calculadas con una temperatura del agua a tratar de 20 °C.



MODELO DEL EQUIPO	PCM HL-180	PCM HL-360	PCM HL-540	PCM HL-720	PCM L-180	PCM L-360	PCM L-540	PCM L-720
CÓDIGO DE REFERENCIA	232662	232610	232612	232614	232663	232611	232613	232615
CAPACIDAD PRODUCCIÓN LITROS POR DÍA	4320	8640	12960	17280	4320	8640	12960	17280
CAPACIDAD PRODUCCIÓN LITROS POR HORA	180	360	540	720	180	360	540	720
NÚMERO DE MEMBRANAS	1	2	3	4	1	2	3	4
MODELO DE MEMBRANAS	4040	4040	4040	4040	4040	4040	4040	4040
RECHAZO DE SALES MEDIO (%) HASTA (1)	99	99	99	99	99	99	99	99
SALINIDAD MÁX. RECOMENDADA EN AGUA DE ENTRADA (PPM)	3500	3500	3500	3500	6000	6000	6000	6000
RELACIÓN AGUA PRODUCIDA / AGUA RECHAZADA	REGULABLE HASTA 75%	REGULABLE HASTA 75%	REGULABLE HASTA 75%	REGULABLE HASTA 75%	REGULABLE HASTA 75%	REGULABLE HASTA 75%	REGULABLE HASTA 75%	REGULABLE HASTA 75%
PRESIÓN MÁX. DE TRABAJO (KG/CM ²)	14	14	14	14	18	18	18	18
PRESIÓN MÍN. DE ENTRADA EN DINÁMICO (KG/CM ²)	1	1	1	1	1	1	1	1
TEMPERATURA AGUA ENTRADA (MÍN.-MÁX. EN °C)	3-35	3-35	3-35	3-35	3-35	3-35	3-35	3-35
PH ENTRADA	3-11	3-11	3-11	3-11	3-11	3-11	3-11	3-11
NIVEL DE CLORO MÁXIMO ENTRADA (PPM)	<0,1	<0,1	<0,1	<0,1	<0,1	<0,1	<0,1	<0,1
POTENCIA INSTALADA (KW)	1,2	1,2	1,2	1,2	1,2	1,2	1,2	1,2
ALIMENTACIÓN ELÉCTRICA (50 Hz TRIFÁSICA)	III 220-380V II 220V (OP.)	III 220-380V II 220V (OP.)	III 220-380V II 220V (OP.)	III 220-380V II 220V (OP.)	III 220-380V II 220V (OP.)	III 220-380V II 220V (OP.)	III 220-380V II 220V (OP.)	III 220-380V II 220V (OP.)
CONTROL ELECTRÓNICO EN LA BOMBA (VARIADOR)	SÍ	SÍ	SÍ	SÍ	SÍ	SÍ	SÍ	SÍ
CONEXIÓN DE ENTRADA	1" BSP HEMBRA	1" BSP HEMBRA	1" BSP HEMBRA	1" BSP HEMBRA	1" BSP HEMBRA	1" BSP HEMBRA	1" BSP HEMBRA	1" BSP HEMBRA
CONEXIÓN DE PRODUCTO (MM PUSH IN)	12	12	12	12	12	12	12	12
CONEXIÓN DE RECHAZO (MM PUSH IN)	12	12	12	12	12	12	12	12
DIMENSIONES ALTO x ANCHO x FONDO (CM)	123x79x21	123x79x21	123x79x27	123x79x27	123x79x21	123x79x21	123x79x27	123x79x27