

ABERDEEN



# ABERDEEN

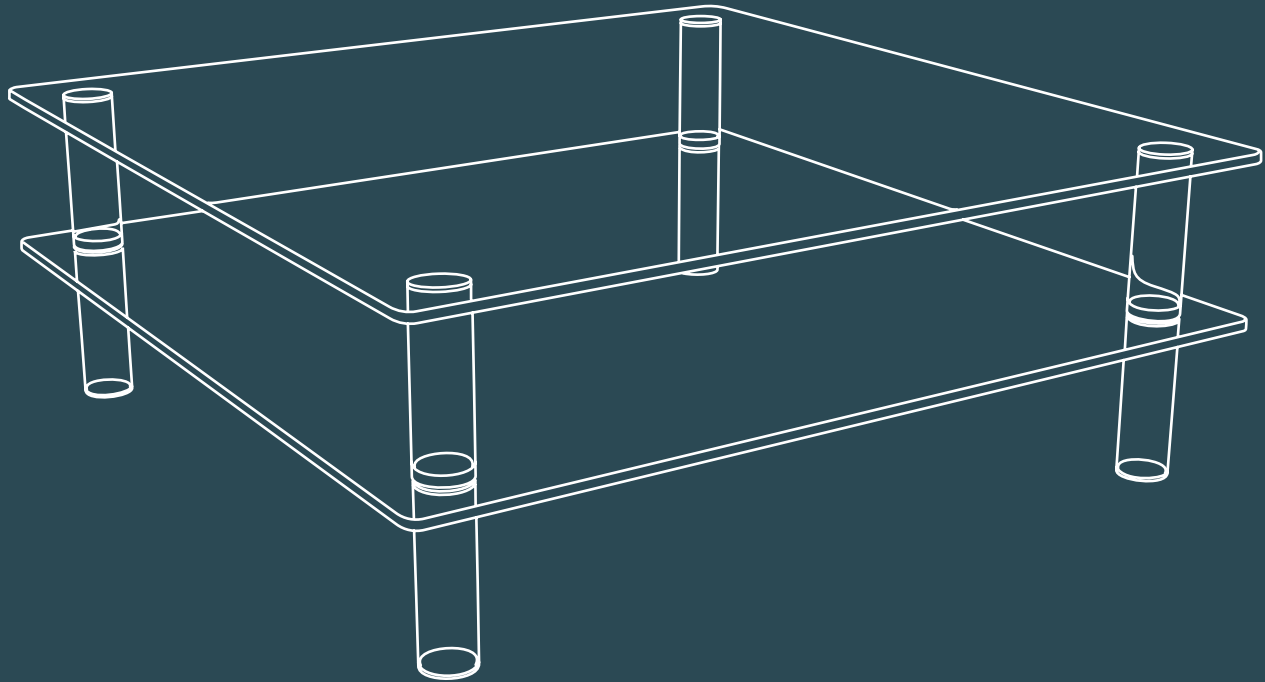


 TABLE BASSE

CT065R

Plateau et étagère en verre cristallin trempé, épaisseur 12 mm  
Pietement : tube en verre cristallin  
Dimensions : 110 x 110 x 40 cm  
Poids Net : 79 KGS

 COFFEE TABLE

CT065R

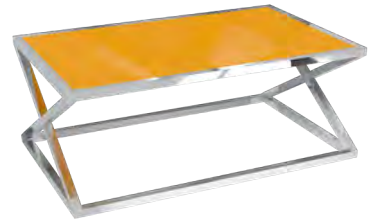
Top and shelf in crystal tempered glass, thickness 12 mm  
Legs in crystal glass  
Dimensions : 110 x 110 x 40 cm  
Net Weight : 79 KGS

 COUCHTISCH

CT065R

Tischplatte und Fach aus ultraklarem Temperglas, Materialstärke: 12 mm  
Tischfüße aus ultraklarem Glas.  
Abmessung: 110 x 110 x 40 cm  
Nettogewicht: 79 KGS

# ADORA



# ADORA

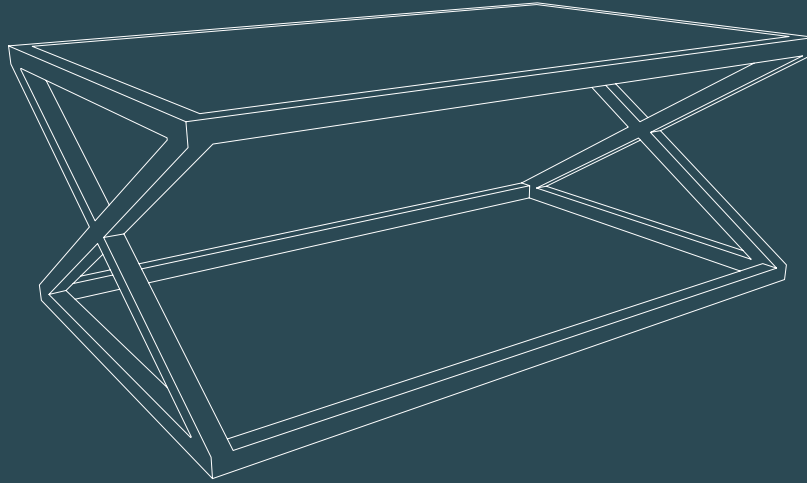


 TABLE DE SALON CT096

Plateau : verre trempé de 10 mm ou céramique sur verre épaisseur 3+6 mm  
Structure : Acier inoxydable poli  
Vaste choix de finitions pour le plateau

Dimensions : 116 x 71 x 45 cm  
Poids Net : 25 kg

 COFFEE TABLE CT096

Top : 10 mm tempered glass or ceramic over glass thickness 3+6 mm  
Base : Polished stainless steel  
Large choice of finishes for top

Dimensions : 116 x 71 x 45 cm  
Net Weight : 25 kgs

 COUCHTISCH CT096

Tischplatte : Temperglas Stärke 10 mm oder Keramik auf Glas Stärke 3+6 mm  
Gestell : Edelstahl glanz poliert  
Große Auswahl an Plattenausführungen

Abmessung: 116 x 71 x 45 cm  
Nettogewicht: 25 kg

ALTA



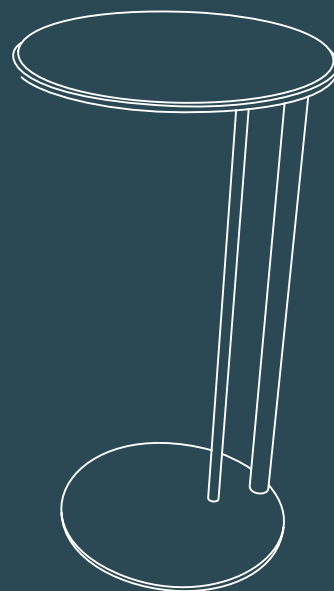
ALESIA



🇫🇷 COIN CANAPÉ

# ALTA

Pieds en acier peinture epoxy noir mat  
ET410CG2 : Dimensions Ø25xh50 CM  
Dessus céramique anthracite, Poids Net : 3,6 KGS  
ET410CW : Dimensions Ø25xh50 CM  
Dessus céramique blanche, Poids Net : 3,6 KGS  
ET412CM : Dimensions Ø30xh54 CM  
Dessus céramique marbre, Poids Net : 4,8 KGS  
ET412JA : Dimensions Ø30xh54 CM  
Dessus céramique jade, Poids Net : 4,8 KGS



🇬🇧 END TABLE

🇩🇪 BEISTELLTISCH

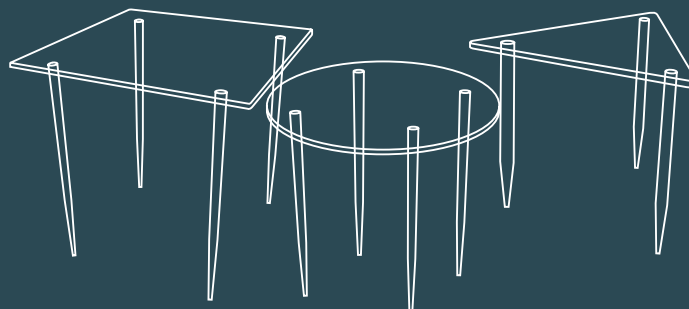
Black matt epoxy painted legs  
ET410CG2 : Dimensions Ø25xh50 CM  
Top in charcoal ceramic, Net Weight : 3,6 KGS  
ET410CW : Dimensions Ø25xh50 CM  
Top in white ceramic, Net Weight : 3,6 KGS  
ET412CM : Dimensions Ø30xh54 CM  
Top in marble ceramic, Net Weight : 4,8 KGS  
ET412JA : Dimensions Ø30xh54 CM  
Top in jade ceramic, Net Weight : 4,8 KGS

Füße aus schwarz lackiertem Edelstahl.  
ET410CG2: Abmessung Ø25xh50 CM  
Tischplatte aus Keramik in Anthrazit, Nettogewicht: 3,6 KGS  
ET410CW: Abmessung Ø25xh50 CM  
Tischplatte aus Keramik in weiß, Nettogewicht: 3,6 KGS  
T412CM: Abmessung Ø30xh54 CM  
Tischplatte aus Keramik in Marmoroptik, Nettogewicht : 4,8 KGS  
ET412JA: Abmessung Ø30xh54 CM  
Tischplatte aus Keramik in Jade, Nettogewicht: 4,8 KGS

🇫🇷 COIN CANAPÉ ET080

# ALESIA

3 tables indépendantes  
Pieds en acier peinture epoxy noir mat  
Table carrée :  
Verre trempé gris fumé épaisseur 8 mm  
Dimensions : 45x45xh45 CM  
Table ronde :  
Verre trempé cristallin épaisseur 8 mm  
Dimensions : Dia. 45xh40 CM  
Table triangulaire :  
Verre trempé bleu épaisseur 8 mm  
Dimensions : cotés 45x45x45 CM, hauteur 35 CM  
Poids total net des trois tables : 18 KGS



🇬🇧 END TABLE

ET080

🇩🇪 BEISTELLTISCH

ET080

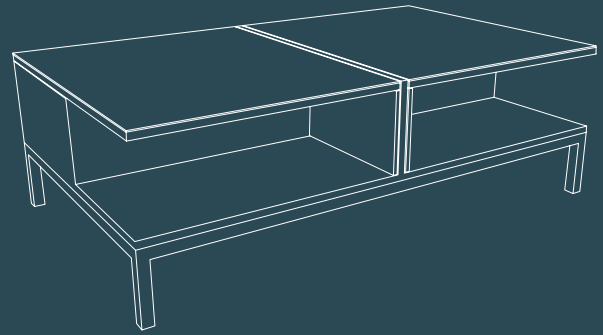
3 individual tables  
Black matt epoxy painted legs  
Square table :  
Grey tinted tempered glass thickness 8 mm  
Dimensions : 45x45xh45 CM  
Round table :  
Crystal\* tempered glass thickness 8 mm  
Dimensions : Dia. 45xh40 CM  
Triangular Table :  
Blue tempered glass thickness 8 mm  
Dimensions : sides 45x45x45 CM,height 35 CM  
Total net weight of 3 table set : 18 KGS

3 unabhängige Tische  
Füße aus schwarz lackiertem Edelstahl.  
Quadratischer Tisch:  
Temperglas, grau getönt, Materialstärke: 8 mm  
Abmessung: 45x45xh45 CM  
Runder Tisch:  
ultrakrales Temperglas, Materialstärke: 8 mm  
Abmessung: Durchmesser 45xh40 CM  
Dreieckiger Tisch:  
Temperglas, blau getönt, Materialstärke: 8 mm  
Abmessung: Seiten 45x45x45 CM, Höhe 35 CM  
Gesamt Nettogewicht der 3 Tische : 18 KGS

ARIZONA ©



# ARIZONA<sup>®</sup>



## TABLE BASSE CT225SD

2 plateaux amovibles en céramique acier sur MDF  
Structure en MDF laqué taupe  
Piètement en acier inoxydable poli

Dimensions : 120x70xh40 cm  
Hauteur déployée : 60 cm  
Poids Net : 63 kgs

© Modèle déposé (Réf. INPI : 20200478)

## COFFEE TABLE CT225SD

2 adjustable trays in steel ceramic over MDF  
Structure in taupe lacquered MDF  
Polished stainless steel legs

Dimensions : 120x70xh40 cm  
Height lifted up: 60 cm  
Net weight : 63 kgs

© Registered design (INPI : 20200478)

## COUCHTISCH CT225SD

2 hochklappbare Tischplatten aus Keramik auf MDF  
Korpus aus MDF taupe lackiert

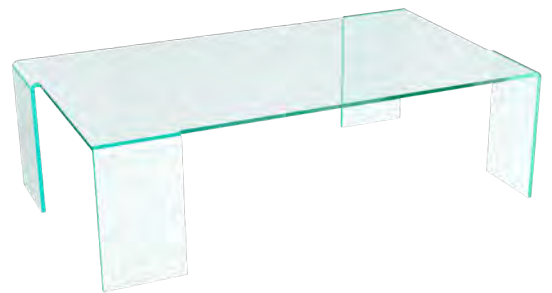
Gestell aus poliertem Edelstahl

Abmessung : 120 x 70 x H40 cm  
Höhe bei hochgeklappter Platte : 60 cm  
Nettogewicht : 63 kg

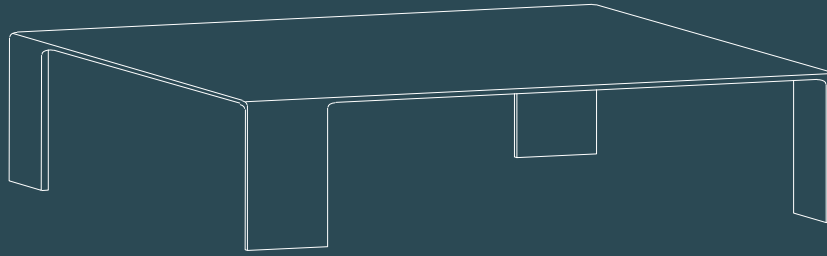
© Registriertes Modell (INPI : 20200478)



# ASTORIA



# ASTORIA



## TABLE BASSE

CT010C

Verre clair courbé à chaud haute résistance.  
Épaisseur : 12 mm  
Dimensions : 120 x 120 x 35 cm  
Poids Net : 50 kg

## TABLE BASSE

CT011R

Verre Cristallin courbé à chaud haute résistance.  
Épaisseur : 12 mm  
Dimensions : 90 x 90 x 35 cm  
Poids Net : 33 kg

## TABLE BASSE

CT012

Verre clair courbé à chaud haute résistance.  
Épaisseur : 12 mm  
Dimensions : 110 x 110 x 38 cm  
Poids Net : 45 kg

## TABLE BASSE

CT014R

Verre Cristallin courbé à chaud haute résistance.  
Épaisseur : 12 mm  
Dimensions : 110 x 70 x 35 cm  
Poids Net : 35 kg

CT012 : Verre Clair / CT012R : Verre Cristallin

Modèle sur la photo CT010C et détourné CT011R

## COFFEE TABLE

CT010C

High resistance hot bent glass  
Thickness : 12 mm  
Dimensions : 120 x 120 x 35 cm  
Net Weight : 50 kgs

## COFFEE TABLE

CT011R

High resistance Crystal hot bent glass  
Thickness : 12 mm  
Dimensions : 90 x 90 x 35 cm  
Net Weight : 33 kgs

## COFFEE TABLE

CT012

High resistance hot bent glass  
Thickness : 12 mm  
Dimensions : 110 x 110 x 35 cm  
Net Weight : 45 kgs

## COFFEE TABLE

CT014R

High resistance Crystal hot bent glass  
Thickness : 12 mm  
Dimensions : 110 x 70 x 35 cm  
Net Weight : 35 kgs

CT012 : Clear glass / CT012R : Crystal glass

Model on the pictures CT010C and cut-out CT011R

## COUCHTISCH

CT010C

Glas hitzegebogen, hochresistent  
Glasstärke: 12 mm  
Abmessung: 120 x 120 x 35 cm  
Nettogewicht: 50 kg

## COUCHTISCH

CT011R

Glas hitzegebogen, ultraklar hochresistent.  
Glasstärke: 12 mm  
Abmessung: 90 x 90 x 35 cm  
Nettogewicht: 33 kg

## COUCHTISCH

CT012

Glas hitzegebogen, hochresistent  
Glasstärke: 12 mm  
Abmessung: 110 x 110 x 38 cm  
Nettogewicht: 45 kg

## COUCHTISCH

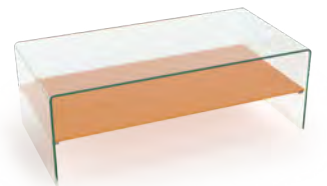
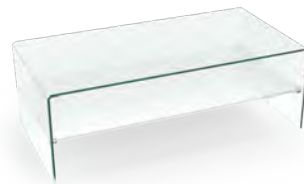
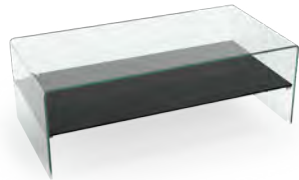
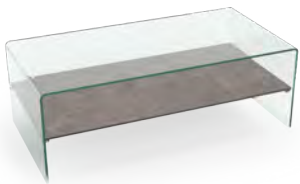
CT014R

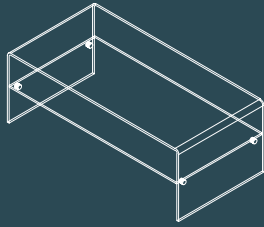
Glas hitzegebogen, ultraklar hochresistent.  
Glasstärke: 12 mm  
Abmessung: 110 x 70 x 35 cm  
Nettogewicht: 35 kg

CT012 : Klarglas / CT012R : ultraklares Glas

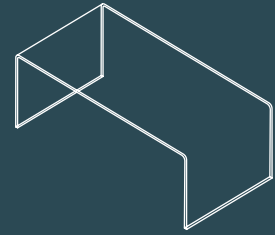
Auf den Fotos Modelle CT010C und Freisteller CT011R

# ATENA





# ATENA



 Verre courbé à chaud haute résistance  
Epaisseur 10 mm. Etagère en verre trempé de 10 mm.

## TABLE BASSE

### CT072

Table et étagère en verre clair

Dimensions : 120x60x43 cm  
Poids Net : 45 kg

### CT070

Table en verre Cristallin  
Etagère : vaste choix de finitions  
Dimensions : 113x66x40 cm  
Poids Net : 49 kg

## COIN CANAPE

### ET070

Table en verre Cristallin  
Etagère : vaste choix de finitions  
Dimensions : 53x51x50 cm  
Poids Net : 27 kg


 Verre courbé à chaud haute résistance  
Epaisseur 12 mm.

## TABLE BASSE

### CT071R / CT071G

Table en Cristallin / Gris fumé

Dimensions : 110X60X40 cm  
Poids Net : 34 kg

 High resistance hot bent glass  
Thickness 10 mm. Shelf 10 mm tempered glass.

## COFFE TABLE

### CT072

Table and shelf in clear glass

Dimensions : 120x60x43 cm  
Net Weight : 45 kgs

### CT070 /CT068 (tempered glass for UK)

Table in Crystal\* glass  
Shelf : large choice of finishes  
Dimensions : 113x66x40 cm  
Net Weight : 49 kgs

## END TABLE

### ET070/ET071 (tempered glass for UK)

Table in Crystal\* glass  
Shelf : large choice of finishes  
Dimensions : 53x51x50 cm  
Net Weight : 27 kgs

 High resistance hot bent glass  
thickness 12 mm.

## COFFEE TABLE

### CT071R / CT071G

Table in Crystal\* glass / Tinted Grey

Dimensions : 110X60X40 cm  
Net Weight : 34 kgs

 Hochbeständiges hitzegebogenes Glas Dicke: 10 mm.  
Ablagefach aus 10 mm Temperglas.

## COUCHTISCH

### CT072

Tisch- & Zwischenplatte  
aus Klarglas

Abmessung: 120x60x43 cm  
Nettogewicht: 45 kg

### CT070

Tischplatte aus ultraklarem Glas  
Zwischenplatte: große Auswahl  
an Ausführungen  
Abmessung: 113x66x40 cm  
Nettogewicht: 49 kg

## BEISTELLTISCH

### ET070

Tischplatte aus ultraklarem Glas  
Zwischenplatte: große Auswahl  
an Ausführungen  
Abmessung: 53x51x50 cm  
Nettogewicht: 27 kg

 Hochbeständiges hitzegebogenes Glas  
Dicke: 12 mm.

## COUCHTISCH

### CT071R / CT071G

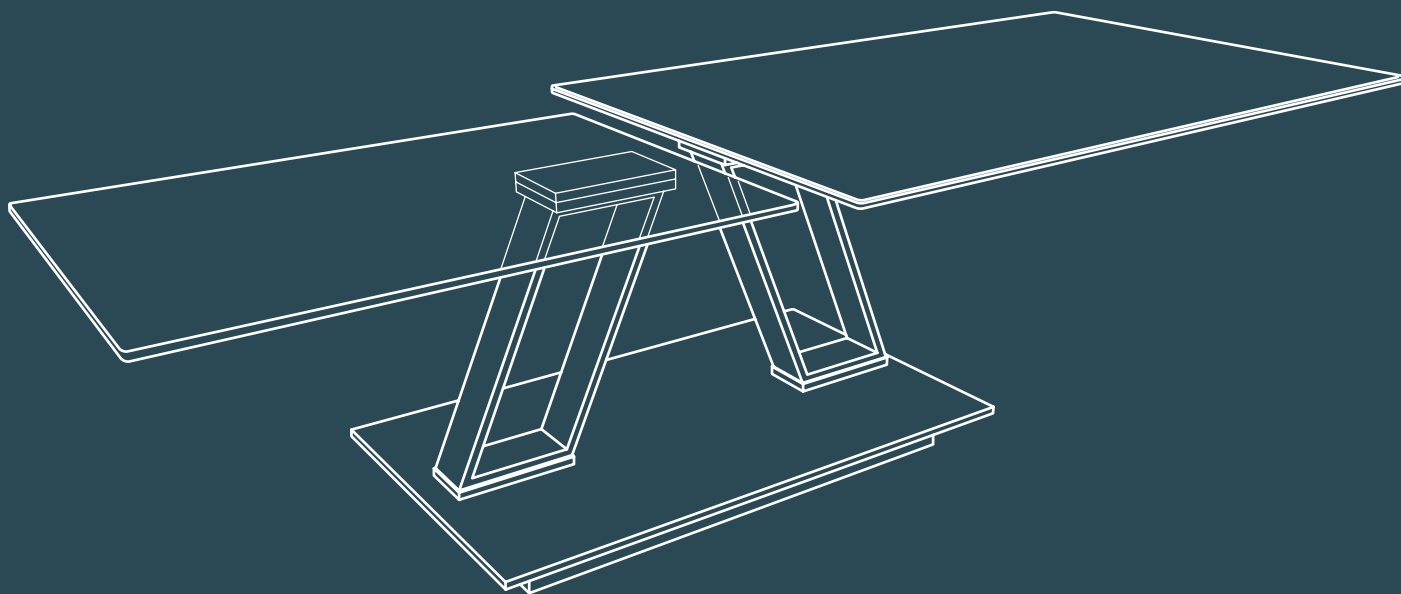
Tischplatte aus ultraklarem Glas / Grau  
Getönt

Abmessung: 110X60X40 cm  
Nettogewicht: 34 kg

# BARCELONA



# BARCELONA



## 🇫🇷 TABLE BASSE

CT133

Base acier laqué noir. Plateau inférieur en verre clair 10 mm

- CT133C : Plateau supérieur en verre clair trempé 12 mm
- CT133MA : Plateau supérieur en céramique marbre de 3 mm sur verre de 8 mm
- CT133SD : Plateau supérieur en céramique acier de 3 mm sur verre de 8 mm
- CT133AR : Plateau supérieur en céramique argile de 3 mm sur verre de 8 mm
- CT133TI : Plateau supérieur en céramique titane de 3 mm sur verre de 8 mm

Dimension fermée : 95 x 60 x 40 cm / ouverte : 163 x 60 x 40 cm  
Poids Net : 47 KGS

## 🇬🇧 COFFEE TABLE

CT133

Base : black lacquered steel. Lower top in 10 mm clear glass

- CT133C : Top in 12 mm clear tempered glass
- CT133MA : Top in 3 mm marble ceramic over 8 mm glass
- CT133SD : Top in 3 mm steel ceramic over 8 mm glass
- CT133AR : Top in 3 mm Argile ceramic over 8 mm glass
- CT133TI : Top in 3 mm Titanium ceramic over 8 mm glass

Dimension closed: 95 x 60 x 40 cm / opened: 163 x 60 x 40 cm  
Net Weight: 47 KGS

## 🇩🇪 COUCHTISCH

CT133

Gestell aus Stahl, schwarz lackiert. Untere Platte aus Klarglas 10 mm

- CT133C : Oberplatte aus getempertem Klarglas 12 mm
- CT133MA : Oberplatte bestehend aus 3 mm Keramikplatte in Marmoroptik auf 8 mm starkem Glas
- CT133SD : Oberplatte bestehend aus 3 mm Keramikplatte in Rostbraun auf 8 mm starkem Glas
- CT133AR : Oberplatte bestehend aus 3 mm Keramikplatte in Zementgrau auf 8 mm starkem Glas
- CT133TI : Oberplatte bestehend aus 3 mm Keramikplatte in Titan auf 8 mm starkem Glas

Abmessung geschlossen: 95 x 60 x 40 cm / geöffnet: 163 x 60 x 40 cm  
Nettogewicht: 47 KGS

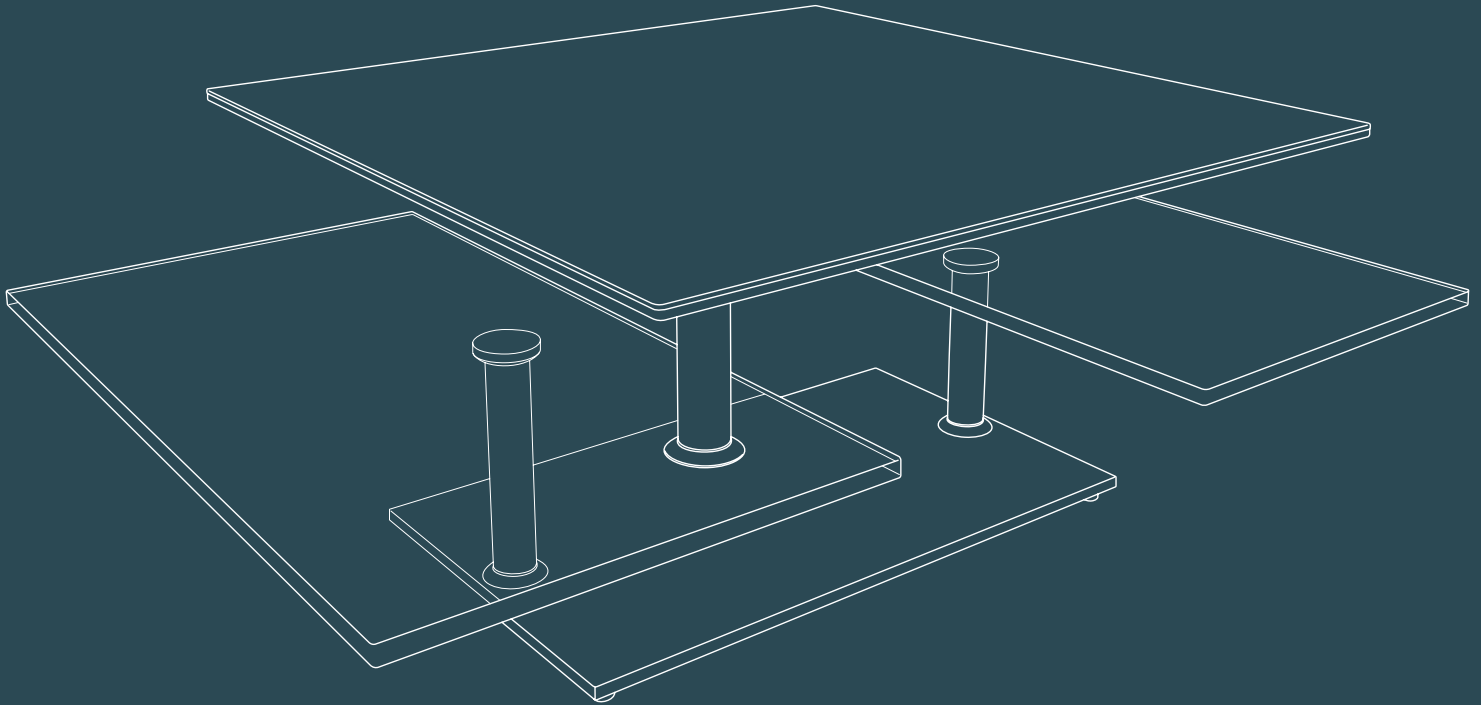
## BLACK SQUAD



## SNOW



# BLACK SQUAD / SNOW



## TABLE BASSE

Dimension fermée : 80x80x40 CM  
Dimension ouverte : 118x80x40 CM

Poids Net : 50 KGS  
Plateaux inférieurs : Verre clair trempé 12 mm

BLACK SQUAD :  
CT135 : Base et pieds en acier laqué noir

SNOW :  
CT129 : Base et pieds en acier laqué blanc

CT129/135 C : Plateau supérieur en verre clair trempé de 12 mm  
CT129/135 SD : Plateau supérieur en céramique Acier de 3 mm sur verre de 8 mm  
CT129/135 AR : Plateau supérieur en céramique Argile de 3 mm sur verre de 8 mm

## COFFEE TABLE

Dimension closed : 80x80x40 CM  
Dimension open : 118x80x40 CM

Poids Net : 50 KGS  
Lower Tops : 12 mm clear tempered glass

BLACK SQUAD :  
CT135 : Base and leg in black lacquered steel

SNOW :  
CT129 : Base and leg in white lacquered steel

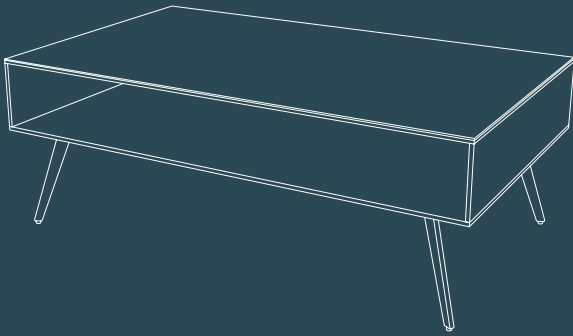
CT129/135 C : Upper top in 12 mm clear tempered glass  
CT129/135 SD : Upper top in 3 mm Steel ceramic over 8 mm glass  
CT129/135 AR : Upper top in 3 mm Argile ceramic over 8 mm glass



BOSTON



# BOSTON



🇫🇷 Plateau supérieur en céramique acier de 3 mm collée sur un verre de 8 mm  
Caisson en verre gris fumé de 10 mm. Piètement en acier laqué noir mat

## TABLE BASSE

Dimensions : 110 x 65 x 40 cm

CT050SD

Poids Net : 45 Kgs

## CONSOLE

Dimensions : 80 x 30 x 75 cm

ST050SD

Poids Net : 25 Kgs

## BUREAU

Dimensions : 120 x 60 x 75 cm

BU050SD

Poids Net : 47 Kgs

🇬🇧 Top in 3 mm steel dark ceramic glued on a 8 mm thick glass  
10 mm smoked grey glass body. Legs in matt black lacquered steel

## COFFEE TABLE

Dimensions : 110 x 65 x 40 cm

CT050SD

Net Weight : 45 Kgs

## CONSOLE

Dimensions : 80 x 30 x 75 cm

ST050SD

Net Weight : 25 Kgs

## DESK

Dimensions : 120 x 60 x 75 cm

BU050SD

Net Weight : 47 Kgs

🇩🇪 Oberplatte aus 3 mm Keramik in Rostbraun auf 8 mm Glas  
Korpus aus 10 mm grau getöntem Glas - Füße aus schwarz lackiertem Edelstahl

## COUCHTISCH

Abmessung: 110 x 65 x 40 cm

CT050SD

Nettogewicht: 45 Kgs

## KONSOLE

Abmessung: 80 x 30 x 75 cm

ST050SD

Nettogewicht: 25 Kgs

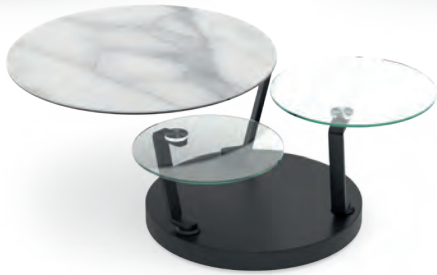
## SCHREIBTISCH

Abmessung: 120 x 60 x 75 cm

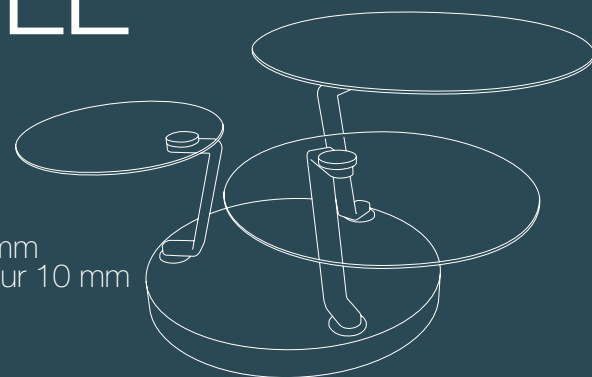
BU050SD

Nettogewicht: 47 Kgs

BOUSSOLE®



# BOUSSOLE<sup>®</sup>



## TABLE BASSE CT297

3 plateaux synchronisés de diamètre 77, 46 et 40 cm

Plateau supérieur : Céramique collée sur verre épaisseur 3+6 mm  
ou verre feuilleté avec maille d'acier épaisseur 10 mm

Plateaux inférieurs : Verre clair trempé 10 mm

Base et pieds : Base en acier laqué noir mat

Dimension fermée : 77 cm

Dimension ouverte : 132 cm

Hauteur : 43 cm

Poids Net : 59 kgs

CT297MB : Plateau supérieur en verre feuilleté avec maille d'acier épaisseur 10 mm

CT297AR / SD / TI / MA / SI :

Plateau supérieur en céramique argile / acier / titane / marbre / silver, sur verre épaisseur 3+6 mm

© Modèle déposé (ref INPI : 20173908)

## COFFEE TABLE CT297

3 synchronised tops of diameter 77, 46 and 40 cm

Top plate : Ceramic over glass thickness 3+6 mm  
or laminated glass with steel mesh thickness 10 mm

Lower plates : 10 mm clear tempered glass

Base et legs : In matt black painted steel

Dimension closed : 77 cm

Dimension opened : 132 cm

Height : 43 cm

Net weight : 59 kgs

CT297MB : Top plate in laminated glass with steel mesh thickness 10 mm

CT297AR / SD / TI / MA / SI :

Top Plate in ceramic argile / steel dark / titanium / matt marble / silver, over glass thickness 3+6 mm

© Registered design (ref INPI : 20173908)

## COUCHTISCH CT297

3 synchronisierte Platten mit Durchmesser 77, 46 und 40 cm

Obere Platte : Keramik auf Glas Stärke 3+6mm  
oder obere Platte aus Verbundglas mit integriertem Stahlgeflecht Stärke 10 mm

Untere Platten : Aus klarem Temperglas Stärke 10 mm

Gestell und Bodenplatte : Edelstahl schwarz matt lackiert

Abmessung geschlossen : 77 cm

Abmessung geöffnet : 132 cm

Höhe : 43 cm

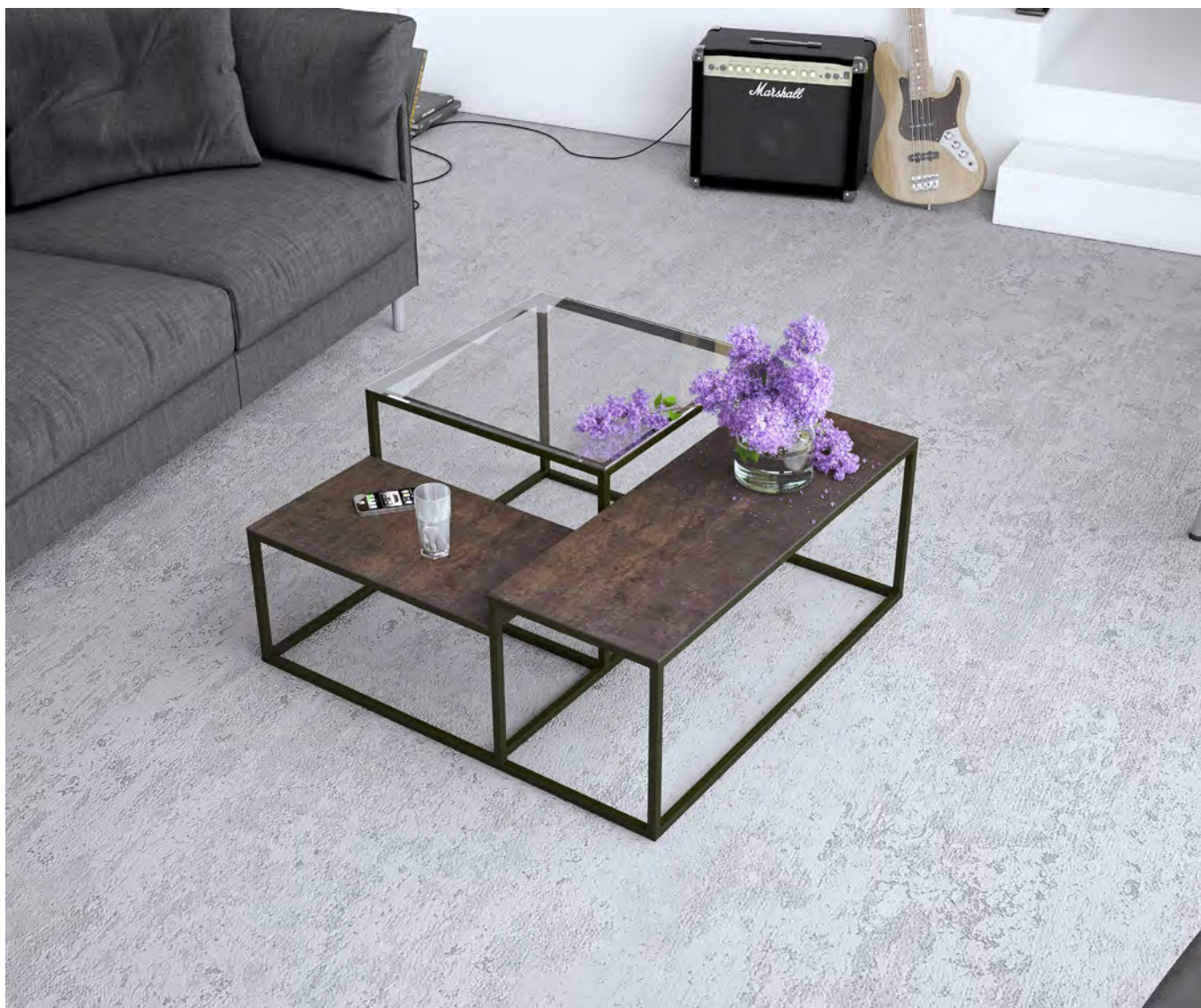
Nettogewicht : 59 kg

CT297MB : Obere Platte aus Verbundglas mit integriertem Stahlgeflecht Stärke 10 mm

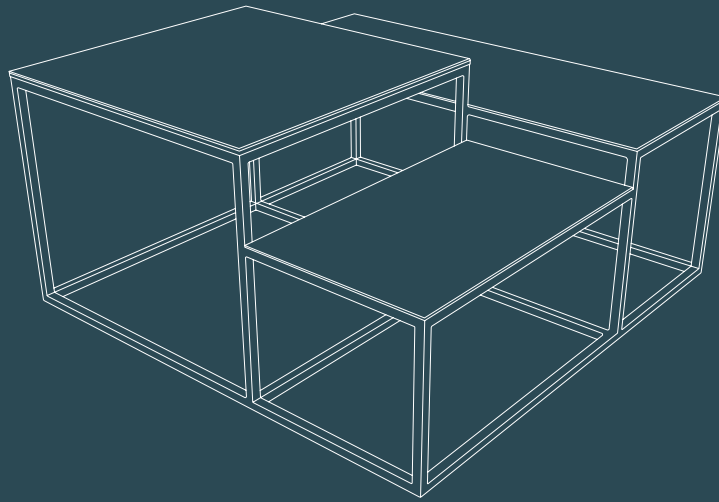
CT297 AR / SD / TI / MA / SI :

Obere Platte aus Keramik Zementgrau / Rostbraun / Titan / Marmoroptik matt / Silber auf Glas Stärke 3+6 mm

© Registriertes Modell ( INPI : 20173908)



# BRASILIA<sup>®</sup>



## TABLE BASSE

CT300

Plateau supérieur en céramique de 3 mm collé sur un verre de 6 mm ou en verre trempé de 10 mm.  
Vaste choix de finitions pour ce plateau supérieur.  
Dimensions : 80 x 80 x 40 cm  
Poids Net : 42 kg

CT300 : Plateau intermédiaire et inférieur en céramique acier collés sur la structure  
CT301 : Plateau intermédiaire et inférieur en céramique argile collés sur la structure  
CT302 : Plateau intermédiaire et inférieur en céramique titane collés sur la structure

## COFFEE TABLE

CT300

Top in ceramic over glass 3+6 mm or in tempered clear glass thickness 10 mm.  
Large choice of finishes for upper plates.  
Dimensions : 80 x 80 x 40 cm  
Net Weight : 42 kgs

CT300 : Middle and lower plates in steel dark ceramic glued on the structure  
CT301 : Middle and lower plates in argile ceramic glued on the structure  
CT302 : Middle and lower plates in titanium ceramic glued on the structure

## COUCHTISCH

CT300

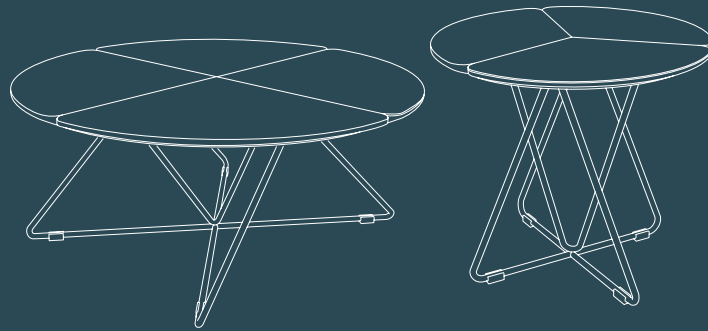
Oberplatte: Keramik auf Glas 3+6 mm oder Temperglas 10 mm.  
Große Auswahl an Ausführungen für die obere Platte.  
Abmessung: 80 x 80 x 40 cm  
Nettogewicht: 42 kg

CT300: Untere und mittlere Platte in Keramik rostbraun auf Gestell verklebt  
CT301: Untere und mittlere Platte in Keramik zementgrau auf Gestell verklebt  
CT302: Untere und mittlere Platte in Keramik Titan auf Gestell verklebt

BRIDGE®



# BRIDGE<sup>®</sup>



Plateau supérieur en MDF plaqué noyer et céramique marbre brillant de 5 mm collée sur MDF plaqué noyer  
Pieds en acier, peinture epoxy noir mat

TABLE BASSE CT430

Dimensions : 89 x h37 cm  
Poids Net : 17 kgs

COIN CANAPÉ ET430

Dimensions : 50 x h47 cm  
Poids Net : 7 kgs

© Modèle déposé (réf INPI : 20190743)



Top plate in walnut veneer MDF and 5 mm shiny marble ceramic over Walnut veneer MDF  
Black epoxy painted steel legs

COFFEE TABLE CT430

Dimensions : 89 x h37 cm  
Net Weight : 17 kgs

END TABLE ET430

Dimensions : 50 x h47 cm  
Net Weight : 7 kgs

© Registered design (INPI : 20190743)



MDF-Platte mit Walnussfurnier sowie eine 5 mm starke Keramikplatte in glänzender Marmoroptik verklebt  
auf MDF- Walnussfurnier  
Tischbeine aus pulverbeschichtetem Edelstahl in schwarz matt

COUCHTISCH CT430

Abmessung : 89 x h37 cm  
Nettogewicht : 17 kgs

BEISTELLTISCH ET430

Abmessung : 50 x h47 cm  
Nettogewicht : 7 kgs

© Registriertes Modell (INPI : 20190743)





# BROOKLYN<sup>®</sup>



🇫🇷 Plateau supérieur pivotant en céramique rouille 5 mm collée sur MDF plaqué chêne  
Caisson en MDF plaqué chêne  
Pieds : Acier peinture epoxy noir mat

TABLE BASSE CT425

Dimension fermée : Ø 85 x h40 cm  
Dimension ouverte : 115 x 85 x h40 cm  
Poids Net : 39 kg

COIN DE CANAPÉS ET425

Dimension fermée : Ø 44 x h54 cm  
Dimension ouverte : 64 x 44 x h54 cm  
Poids Net : 10 kg

© Modèle déposé

🇬🇧 Upper pivoting 5 mm ceramic rust-coloured plate glued upon oak veneer MDF  
Body in oak veneer MDF  
Legs : Black epoxy painted steel

TABLE BASSE CT425

Dimension closed : Ø 85 x h40 cm  
Dimension open : 115 x 85 x h40 cm  
Net Weight : 39 kg

COIN DE CANAPÉS ET425

Dimension closed : Ø 44 x h54 cm  
Dimension open : 64 x 44 x h54 cm  
Net Weight : 10 kg

© Registered design

🇩🇪 Drehbare Oberplatte aus 5mm dicker Keramik rostbraun verklebt auf MDF mit Eiche  
Korpus aus MDF mit Eiche  
Gestell: Edelstahl pulverbeschichtet schwarz matt

COUCHTISCH CT425

Abmessung geschlossen: Ø 85 x 40 cm  
Abmessung geöffnet: 115 x 85 x h40 cm  
Nettogewicht: 39 kg

BEISTELLTISCH ET425

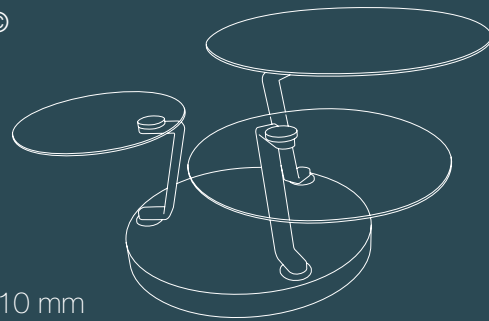
Abmessung geschlossen: Ø 44 x 54 cm  
Abmessung geöffnet: 64 x 44 x h54 cm  
Nettogewicht: 10 kg

© Registriertes Modell

CADRAN ©



# CADRAN<sup>®</sup>



## TABLE BASSE

CT296

3 plateaux synchronisés de diamètre 77, 46 et 40 cm

Plateau supérieur : Céramique collée sur verre épaisseur 3+6 mm  
ou verre feuilleté avec maille d'acier épaisseur 10 mm  
Plateaux inférieurs : Verre clair trempé 10 mm  
Base et pieds : Base en acier laqué noir mat et pieds en acier chromé

Dimension fermée : 77 cm  
Dimension ouverte : 132 cm  
Hauteur : 43 cm  
Poids Net : 59 kgs

CT296C : 3 plateaux en verre clair trempé 10 mm

CT296MA / AR / SD / SI / TI : Plateau supérieur en céramique marbre mat / argile / acier / silver / titane  
sur verre 6+3 mm

CT296MB : Plateau supérieur en verre feuilleté et mailles d'acier 10mm

© Modèle déposé (Réf. INPI : 20173908)

## COFFEE TABLE

CT296

3 synchronised tops of diameter 77, 46 and 40 cm

Top plate : Ceramic over glass thickness 3+6 mm  
or laminated glass with steel mesh thickness 10 mm  
Lower plates : 10 mm clear tempered glass  
Base et legs : Base in black painted steel and legs in chrome steel

Dimension closed : 77 cm  
Dimension opened : 132 cm  
Height : 43 cm  
Net weight : 59 kgs

CT296C : 3 plates in clear tempered glass 10 mm

CT296MA / AR / SD / SI / TI : Top plate in ceramic marble mat / argile / steel dark / silver / titanium  
over glass 6+3 mm

CT296MB : Top plate in laminated glass and steel mesh 10mm

© Registered design (INPI : 20173908)

## COUCHTISCH

CT296

3 synchronisierte Platten mit Durchmesser 77, 46 und 40 cm

Obere Platte : Keramik auf Glas Stärke 3+6 mm  
oder aus Verbundglas mit integriertem Stahlgeflecht Stärke 10 mm  
Untere Platten : Aus klarem Temperglas Stärke 10 mm  
Bodenplatte und Gestell : Bodenplatte aus Edelstahlschwarz matt lackiert-Gestell aus Edelstahl verchromt

Abmessung geschlossen : 77 cm  
Abmessung geöffnet : 132 cm  
Höhe : 43 cm  
Nettogewicht : 59 kgs

CT296C : 3 Platten aus klarem Temperglas Stärke 10 mm

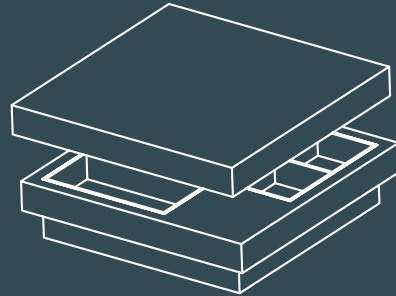
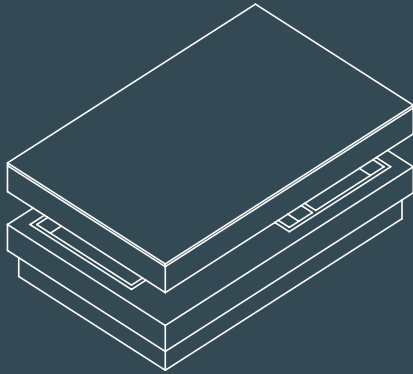
CT296MA / AR / SD / SI / TI : Obere Platte aus Keramik Marmoroptik matt / Zementgrau / Rostbraun / Silber /  
Titan auf Glas Stärke 3+6 mm

CT296MB : Obere Platte aus Verbundglas mit integriertem Stahlgeflecht Stärke 10 mm

CELIA®



# CELIA<sup>®</sup>



## TABLE BASSE CT105 / CT111

Plateaux supérieurs : Verre trempé laqué blanc de 6 mm sur MDF laqué blanc

CT105LG : Base en MDF laqué gris et casiers amovibles laqués blanc  
CT105LT : Base en MDF laqué taupe et casiers amovibles laqués blanc  
Dimensions fermée : 90x90x39 cm      Dimensions ouverte (1) : 120x90x39 cm  
Poids Net : 59 kgs      Dimensions ouverte (2) : 120x120x39 cm

CT111LG : Base en MDF laqué gris et casiers amovibles laqués blanc  
CT111LT : Base en MDF laqué taupe et casiers amovibles laqués blanc  
Dimensions fermée : 110x70x39 cm      Dimensions ouverte (1) : 140x70x39 cm  
Poids Net : 65 kgs      Dimensions ouverte (2) : 140x100x39 cm

© Modèle déposé (Réf. INPI : 20161761)

## COFFEE TABLE CT105 / CT111

Tops : White laquered tempered glass 6 mm over white glossy MDF

CT105LG : Base grey glossy MDF and removable rack in white glossy  
CT105LT : Base taupe glossy MDF and removable rack in white glossy  
Dimension closed : 90x90x39 cm      Dimension open (1) : 120x90x39 cm  
Net weight : 59 kgs      Dimension open (2) : 120x120x39 cm

CT111LG : Base grey glossy MDF and removable rack in white glossy  
CT111LT : Base taupe glossy MDF and removable rack in white glossy  
Dimension closed : 110x70x39 cm      Dimension opened (1) : 140x70x39 cm  
Poids Net : 65 kgs      Dimension opened (2) : 140x100x39 cm

© Registered design (Réf. INPI : 20161761)

## COUCHTISCH CT105 / CT111

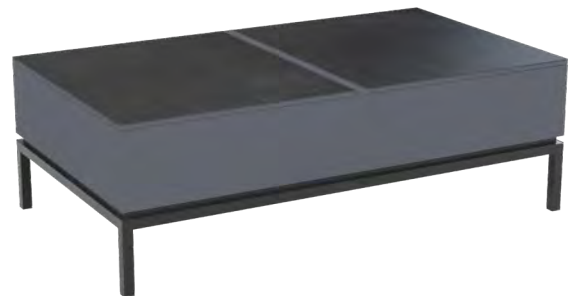
Obere Platte : 6 mm dickes, weiß lackiertes Temperglas auf MDF

CT105LG : Unteres Teil aus grau lackiertem MDF mit herausnehmbaren, weiß lackierten Ablagefächer  
CT105LT : Unteres Teil aus taupe lackiertem MDF mit herausnehmbaren, weiß lackierten Ablagefächer  
Abmessung geschlossen : 90x90x39 cm      Abmessung geöffnet (1) : 120x90x39 cm  
Nettogewicht : 59 kg      Abmessung geöffnet (2) : 120x120x39 cm

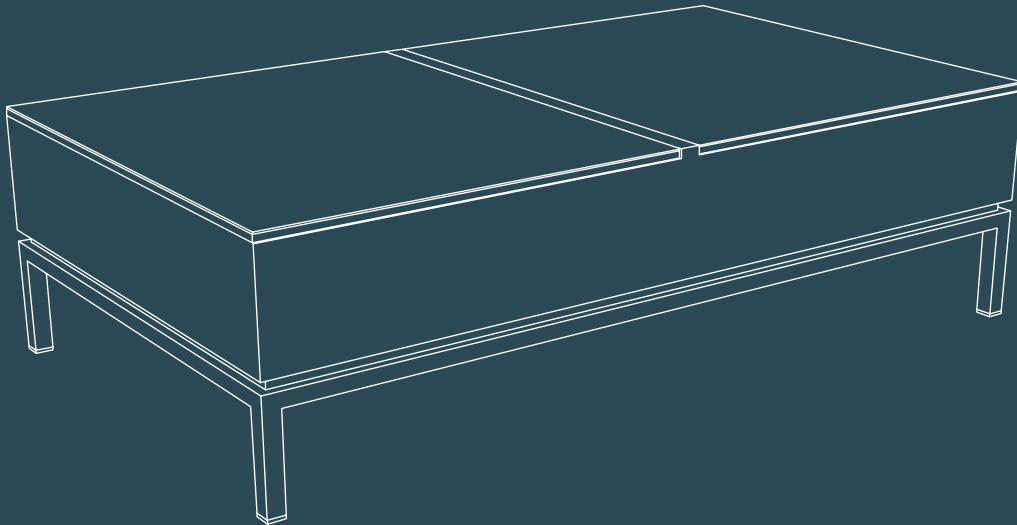
CT111LG : Unteres Teil aus grau lackiertem MDF mit herausnehmbaren, weiß lackierten Ablagefächer  
CT111LT : Unteres Teil aus taupe lackiertem MDF mit herausnehmbaren, weiß lackierten Ablagefächer  
Abmessung geschlossen : 110x70x39 cm      Abmessung geöffnet (1) : 140x70x39 cm  
Nettogewicht : 65 kg      Abmessung geöffnet (2) : 140x100x39 cm

© Registriertes Modell (INPI : 20161761)

# COLORADO



# COLORADO



## TABLE BASSE

Structure en MDF laqué gris anthracite - 2 tablettes relevables en MDF recouvertes de céramique titane  
Ouverture bi-directionnelle - Piètement en acier laqué noir.

Dimensions : 120x70xh40 cm - Hauteur tablette déployée : 60 cm - Poids Net : 64 kg  
CT251TI : Tablette de gauche déployée vers l'utilisateur, la tablette latérale s'ouvre vers la droite.  
CT253TI : Tablette de droite déployée vers l'utilisateur, la tablette latérale s'ouvre vers la gauche.

## COFFEE TABLE

Structure in charcoal lacquered MDF - 2 MDF adjustable trays covered with titanium ceramic  
Bi-directional opening - Black lacquered steel legs.

Dimensions : 120x70xh40 cm - Tray height when lifted up : 60 cm - Net Weight : 64 kgs  
CT251TI : Left tray opened towards user, side tray opening on the right.  
CT253TI : Right tray opened towards user, side tray opening on the left.

## COUCHTISCH

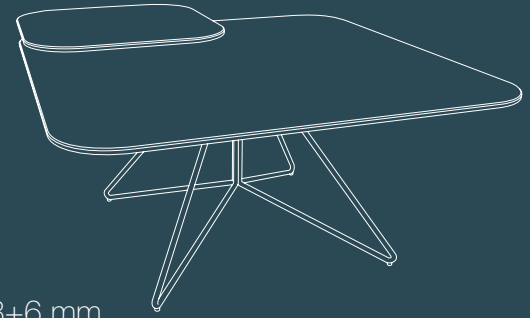
Korpus MDF anthrazitgrau lackiert - 2 aufklappbare MDF-Platten mit Keramik Titan - bidirektionelle  
Öffnung - Füße Edelstahl schwarz lackiert.

Abmessung: 120x70xh40 cm - Höhe bei aufgeklappten Platten: 60 cm - Nettogewicht: 64 kg  
CT251TI: Linke Tischplatte zum Verbraucher, die seitliche Tischplatte öffnet nach rechts.  
CT253TI: Rechte Tischplatte zum Verbraucher, die seitliche Tischplatte öffnet nach links.





# COMÈTE<sup>®</sup>



## TABLE BASSE CT345

Plateau principal et tablette en céramique collée sur verre épaisseur 3+6 mm

Dimension fermée : 80 x 80 x h43 cm  
Dimension ouverte : 80 x 110 x h43 cm  
Poids Net : 29 kg

CT345SD : Plateau principal en céramique acier et sa tablette en céramique argile  
CT345TI : Plateau principal en céramique titane et sa tablette en céramique marbre mat

Pieds : Acier laqué noir mat

© Modèle déposé (Réf. INPI : 20205317)

## COFFEE TABLE CT345

Main plate and tablette in ceramic over glass thickness 3+6 mm

Dimension closed : 80 x 80 x h43 cm  
Dimension open : 80 x 110 x h43 cm  
Net Weight : 29 kg

CT345SD : Main plate in steel ceramic with tablette in argile ceramic  
CT345TI : Main plate in titanium ceramic with tablette in matt marble ceramic

Legs : Black lacquered steel

© Registered design (INPI : 20205317)

## COUCHTISCH CT345

Hauptplatte und Drehplatten aus Keramik auf Glas 3+6 mm

Abmessung geschlossen: 80 x 80 x H43 cm  
Abmessung geöffnet: 80 x 110 x H43 cm  
Nettogewicht: 29 kg

CT345SD: Hautplatte aus Keramik rostbraun und eine Drehplatte Keramik zementgrau  
CT345TI: Hautplatte aus Keramik Titan und eine Drehplatte Keramik Marmoroptik matt

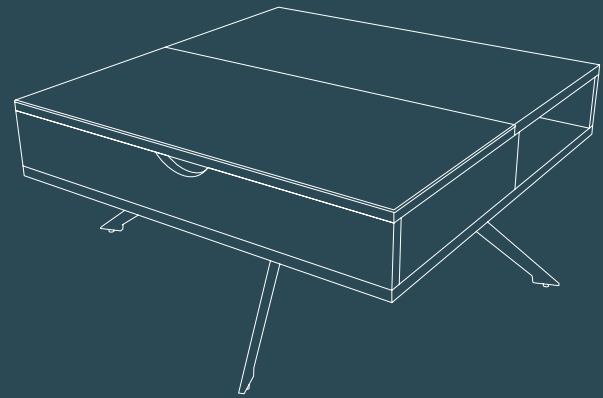
Ausführungen Gestell: Stahl schwarz matt lackiert

© Registriertes Modell (INPI : 20205317)

# DAKOTA



# DAKOTA



## TABLE BASSE

CT270SD

Structure pivotante à 360° en MDF plaqué chêne  
Tablette relevable en céramique acier sur MDF noir  
Piètement en acier laqué noir

Dimensions : 80x80X38 cm  
Hauteur déployée : 62 cm  
Poids Net : 39 kgs

## COFFEE TABLE

CT270SD

360° rotating structure in oak veneer  
Lifting shelf in steel ceramic over black MDF  
Black epoxy painted steel legs

Dimension : 80x80X38 cm  
Height lifted up : 62 cm  
Net Weight : 39 kgs

## COUCHTISCH

CT270SD

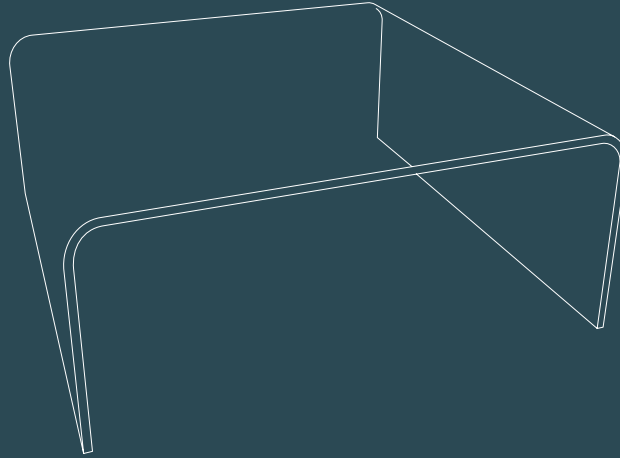
Um 360° schwenkbarer Korpus aus MDF mit Eichefurnier  
Hochklappbare Essplatte aus Keramik auf MDF schwarz  
Tischbeine aus schwarz lackiertem Edelstahl

Abmessung : 80x80X38 cm  
Höhe bei aufgeklappter Platte : 62 cm  
Nettogewicht : 39 kg

# DÔME



# DÔME



## TABLE BASSE

Verre clair courbé à chaud haute résistance 15 mm

CT077 : Dimensions : 110 x 60 x h38 cm  
Poids Net : 42 kgs

CT079 : Dimensions : 130 x 70 x h38 cm  
Poids Net : 57 kgs

CT081 : Dimensions : 105 x 105 x h38 cm  
Poids Net : 71 kgs

## COFFEE TABLE

Hight resistance hot bent tempered clear glass 15 mm

CT077 : Dimensions : 110 x 60 x h38 cm  
Net weight : 42 kgs

CT079 : Dimensions : 130 x 70 x h38 cm  
Net weight : 57 kgs

CT081 : Dimensions : 105 x 105 x h38 cm  
Net weight : 71 kgs

Not available for the UK nor the Irish market.

## COUCHTISCH

15mm dickes, hochresistentes hitzegebogenes Glas in klar

CT077 : Abmessung : 110 x 60 x h38 cm  
Nettogewicht : 42 kgs

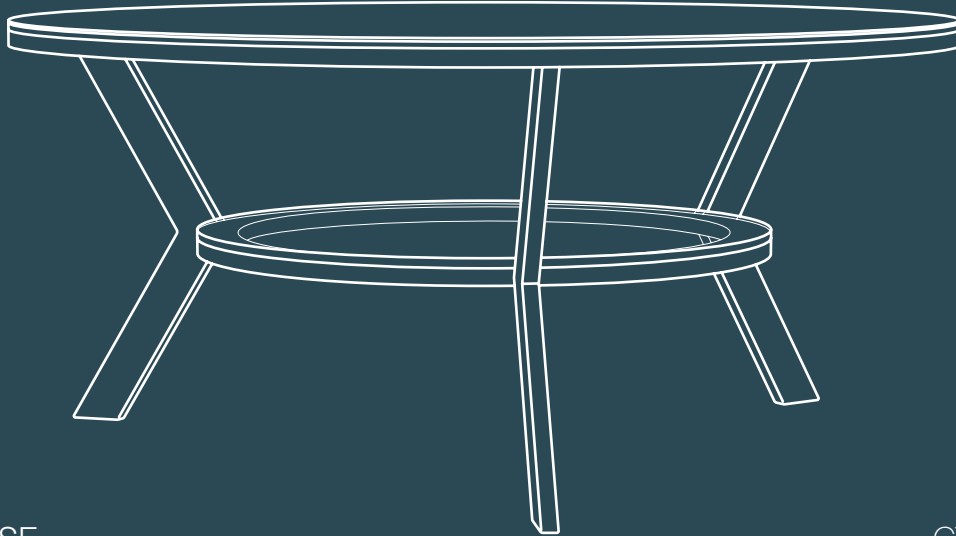
CT079 : Abmessung : 130 x 70 x h38 cm  
Nettogewicht : 57 kgs

CT081 : Abmessung : 105 x 105 x h38 cm  
Nettogewicht : 71 kgs

# ELLIPSE



# ELLIPSE



## TABLE BASSE

CT102

Base en acier inoxydable poli

Vaste choix de finitions pour les plateaux supérieurs et inférieurs

Dimensions : Ø90 x 40 cm

Poids Net : 32 KGS

Photo 1 : Verre Crystallin dépoli

Photo 2 : Céramique marbré mat

## COFFEE TABLE

CT102

Polished stainless steel base

Large choice of finishes for tops and shelves

Dimensions : Ø90 x 40 cm

Net Weight : 32 KGS

Picture 1 : Acid etched Crystal glass

Picture 2 : Matt marble ceramic

## COUCHTISCH

CT102

Gestell aus poliertem Edelstahl

große Auswahl an Ausführungen für die oberen und unteren Tischplatte

Abmessung: Ø90 x 40 cm

Nettogewicht: 32 KGS

Foto 1: Ultrklares Mattglas

Foto 2: Keramik in Marmoroptik matt



# EMMA



# EMMA

 Verre Cristallin courbé à chaud épaisseur 12mm. Roulettes équipées de freins.

## TABLE BASSE

Dimensions : 80 x 50 x 42 cm  
Poids Net : 34 kg

CT073R

## COIN CANAPÉ

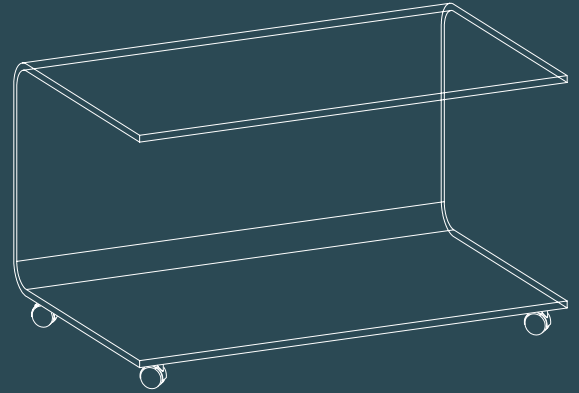
Dimensions : 42 x 42 x 49 cm  
Poids Net : 16 kg

ET073R

## MEUBLE TV

Dimensions : 120 x 42 x 42 cm  
Poids Net : 51 kg

TV003R



 Hot bent Crystal glass\* thickness 12mm. Wheel with caster brakes.

## COFFEE TABLE

Dimensions : 80 x 50 x 42 cm  
Net Weight : 34 kgs

CT073R

## END TABLE

Dimensions : 42 x 42 x 49 cm  
Net Weight : 16 kgs

ET073R

## TV SET

Dimensions : 120 x 42 x 42 cm  
Net Weight : 51 kgs

TV003R

 Glas hitzegebogen, ultraklar. Materialstärke 12mm. Rollen mit Bremsen ausgestattet.

## COUCHTISCH

Abmessung: 80 x 50 x 42 cm  
Nettogewicht: 34 kg

CT073R

## BEISTELLTISCH

Abmessung: 42 x 42 x 49 cm  
Nettogewicht: 16 kg

ET073R

## TV MEDIAMÖBEL

Abmessung: 120 x 42 x 42 cm  
Nettogewicht: 51 kg

TV003R



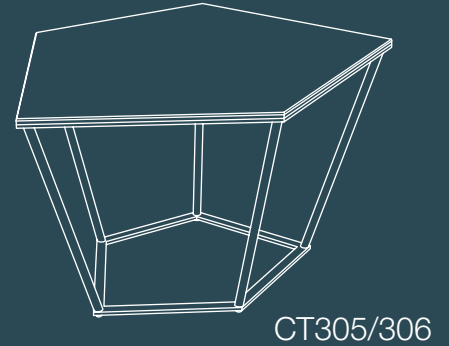
# ENIGMA<sup>®</sup>

## TABLE BASSE

Plateau supérieur : céramique sur verre épaisseur 6+3 mm  
Pieds : Acier peinture epoxy noir mat - Plateau céramique titane

CT305TI : Dimensions 72x54x38 cm - Poids Net : 15 kg  
CT306TI : Dimensions 72x54x48 cm - Poids Net : 16 kg  
CT307TI : Dimensions 110x83x38 cm - Poids Net : 25 kg  
CT308TI : Dimensions 72x54x38 cm - Poids Net : 15 kg  
CT309TI : Dimensions 72x54x48 cm - Poids Net : 16 kg  
CT311TI : Dimensions 110x83x38 cm - Poids Net : 25 kg

© Modèle déposé (ref INPI : 20190743)

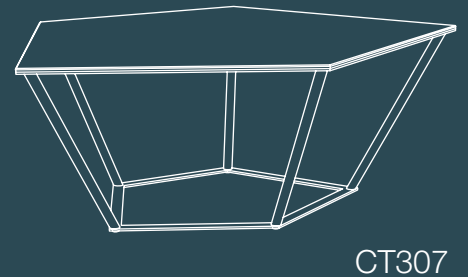


## COFFEE TABLE

Top plate : ceramic over glass thickness 6+3 mm  
Black epoxy painted steel legs - Titanium ceramic top

CT305TI : Dimensions 72x54x38 cm - Net Weight : 15 kgs  
CT306TI : Dimensions 72x54x48 cm - Net Weight : 16 kgs  
CT307TI : Dimensions 110x83x38 cm - Net Weight : 25 kgs  
CT308TI : Dimensions 72x54x38 cm - Net Weight : 15 kgs  
CT309TI : Dimensions 72x54x48 cm - Net Weight : 16 kgs  
CT311TI : Dimensions 110x83x38 cm - Net Weight : 25 kgs

© Registered design (INPI : 20190743)

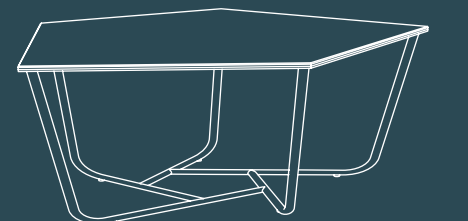
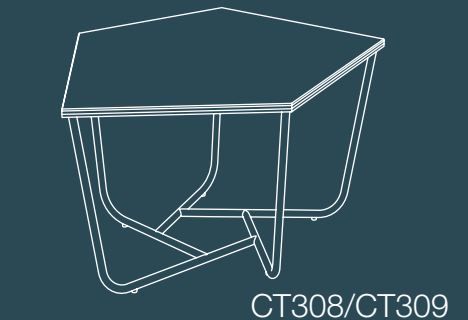


## COUCHTISCH

3 mm Keramikplatte auf 6 mm Glas  
Tischfüße: Edelstahl schwarz lackiert matt - Keramikplatte Titan

CT305TI: Abmessung 72x54x38 cm - Nettogewicht: 15 kg  
CT306TI: Abmessung 72x54x48 cm - Nettogewicht : 16 kg  
CT307TI: Abmessung 110x83x38 cm - Nettogewicht: 25 kg  
CT308TI: Abmessung 72x54x38 cm - Nettogewicht: 15 kg  
CT309TI: Abmessung 72x54x48 cm - Nettogewicht: 16 kg  
CT311TI: Abmessung 110x83x38 cm - Nettogewicht: 25 kg

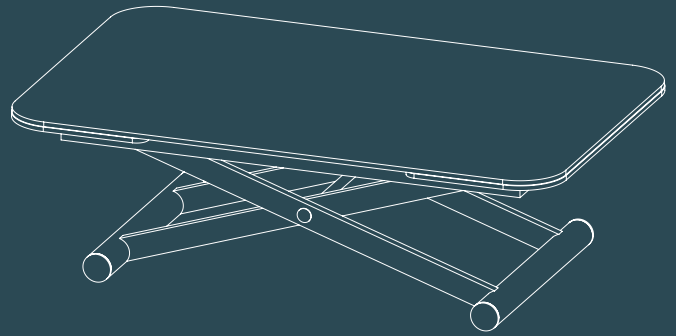
© Registriertes Modell (INPI : 20161761)



ENORA®



# ENORA<sup>®</sup>



## TABLE BASSE

Hauteur ajustable de 38 à 82 cm  
2 rallonges rétractables de façon indépendante

Dimensions : 120/190 x 75 x 38/82 cm  
Poids net : 59 kg

Plateaux supérieurs : Céramique sur verre épaisseur 3+8 mm  
Piétement : Acier inoxydable poli

CT200 MA / AR / SD / TI

Plateau en céramique marbre mat / argile / acier / titane

© Modèle déposé (ref INPI : 20161761)

## COFFEE TABLE

Adjustable height from 38 to 82 cm  
Two pull-out extensions

Dimensions : 120/190 x 75 x 37/82 cm  
Net weight : 59 kgs

Tops : Ceramic over glass 3+8 mm  
Legs : Polished stainless steels

CT200 MA / AR / SD / TI

Tops in ceramic matt marble / argile / steel / titanium

© Registered design (INPI : 20161761)

## COUCHTISCH

Höhenverstellbar von 38 auf 82 cm  
2 voneinander unabhängig ausziehbare Verlängerungen

Abmessung: 120/190 x 75 x 38/82 cm  
Nettogewicht: 59 kg

Obere Platte: Keramik auf Glas Stärke 3+8 mm  
Gestell: Edelstahl glanz poliert

CT200 MA / AR / SD / TI

Obere Platte aus Keramik Marmoroptik matt / zementgrau / rostbraun / Titan

© Registriertes Modell (INPI : 20161761)

ENORA LAQUÉE ©



# ENORA LAQUÉE®

## TABLE BASSE

Hauteur ajustable de 38 à 82 cm  
2 rallonges rétractables de façon indépendante

Dimensions : 120/190 x 75 x 38/82 cm  
Poids net : 59 kgs

Plateau supérieur céramique sur verre épaisseur 3+8 mm

CT204AR : Plateau en céramique argile - Piétement acier gris perle mat  
CT205SI : Plateau en céramique silver - Piétement acier laqué noir mat  
CT205SD : Plateau en céramique acier - Piétement en acier laqué noir mat  
CT205TI : Plateau en céramique argile - Piétement acier laqué noir mat  
CT206MA : Plateau en céramique marbre mat - Piétement acier laqué blanc mat

© Modèle déposé (ref INPI : 20161761)

## COFFEE TABLE

Adjustable height from 38 to 82 cm  
Two pull-out extensions

Dimensions : 120/190 x 75 x 37/82 cm  
Net weight: 59 kgs

Top in ceramic over glass 3+8 mm

CT204AR : Top in ceramic argile - Legs in pearl grey lacquered steel  
CT205SI : Top in ceramic silver - Legs in black lacquered steel  
CT205SD : Top in ceramic steel - Legs in black lacquered steel  
CT205TI : Top in ceramic titan - Legs in black lacquered steel  
CT206MA : Top in ceramic matt marble - Legs in white lacquered steel

© Registered design (INPI : 20161761)

## COUCHTISCH

Höhenverstellbar von 38 auf 82 cm  
Von einander unabhängig einziehbare Verlängerungen

Abmessung : 120/190 x 75 x 38/82 cm  
Nettogewicht : 59 kgs

Obere Platte aus Keramik auf Glas Stärke 3+8 mm

CT204AR : Obere Platte aus Keramik Zementgrau - Gestell aus Edelstahl perlgrau lackiert  
CT205SI : Obere Platte aus Keramik Silber - Gestell aus Edelstahl schwarz matt lackiert  
CT205SD : Obere Platte aus Keramik Rostbraun - Gestell aus Edelstahl schwarz matt lackiert  
CT205TI : Obere Platte aus Keramik Titan - Gestell aus Edelstahl schwarz matt lackiert  
CT206MA : Obere Platte aus Keramik Marmoroptik matt - Gestell aus Edelstahl weiß lackiert

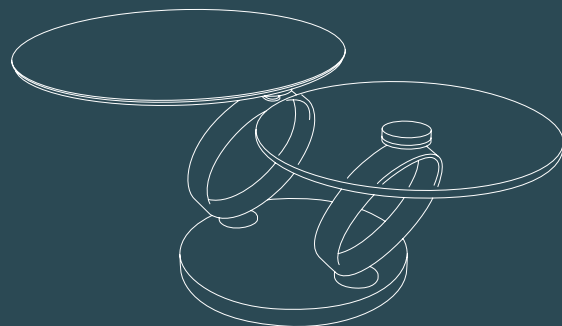
© Registriertes Modell (INPI : 20161761)



# EOLIA



# EOLIA



## TABLE BASSE CT125 / CT225

Dimension fermée : Ø75 x 41,5 cm  
Dimension ouverte : 130 x 75 x 41,5 cm  
Poids Net : 45 Kgs

CT125 : Structure en acier chromé  
CT125C : Plateaux en verre clair trempé 10 mm  
CT125G : Plateaux en verre gris fumé trempé 10 mm

### CT125TI / SD / AR / MA / SI :

Plateau supérieur en céramique titane / acier / argile / marbre / silver, sur verre épaisseur 3+6 mm  
Plateau inférieur en verre clair trempé, épaisseur 10 mm

CT225 : Structure en acier laqué noir mat  
CT225C : Plateaux en verre clair trempé 10 mm  
CT225G : Plateaux en verre gris fumé trempé 10 mm

### CT225TI / SD / AR / MA / SI :

Plateau supérieur en céramique titane / acier / argile / marbre / silver, sur verre épaisseur 3+6 mm  
Plateau inférieur en verre clair trempé, épaisseur 10 mm

## COFFEE TABLE CT125 / CT225

Dimension closed : Ø75 x 41,5 cm  
Dimension open : 130 x 75 x 41,5 cm  
Net Weight : 45 Kgs

CT125 : Structure in chrome steel  
CT125C : Tops in tempered 10 mm clear glass  
CT125G : Tops in tempered 10 mm grey tinted glass

### CT125TI / SD / AR / MA / SI:

Upper plate in titanium / steel dark / argile / marble / silver ceramic, over glass, thickness 6+3 mm  
Lower plate in clear tempered glass, thickness 10 mm

CT225 : Structure in mat black painting steel  
CT225C : Tops in tempered 10 mm clear glass  
CT225G : Tops in tempered 10 mm grey tinted glass

### CT225TI / SD / AR / MA / SI :

Upper top in titanium / steel dark / argile / marble / silver ceramic over glass, thickness 6+3 mm  
Lower plate in clear tempered glass, thickness 10 mm

## COUCHTISCH CT125 / CT225

Abmessung geschlossen: Ø75 x 41,5 cm  
Abmessung geöffnet : 130 x 75 x 41,5 cm  
Nettogewicht : 45 Kgs

CT125 : Gestell aus verchromtem Edelstahl  
CT125C : Tischplatten aus Temperglas klar Stärke 10 mm  
CT125G : Tischplatten aus grau getöntem Temperglas Stärke 10 mm

### CT125TI / SD / AR / MA / SI :

Obere Platte aus Keramik Titan / Rostbraun / Zementgrau / Marmoroptik / Silber auf Glas Stärke 3+6mm

CT225 : Gestell aus Edelstahl schwarz matt lackiert  
CT225C : Tischplatten aus klarem Temperglas Stärke 10 mm  
CT225G : Tischplatten aus grau getöntem Temperglas Stärke 10 mm

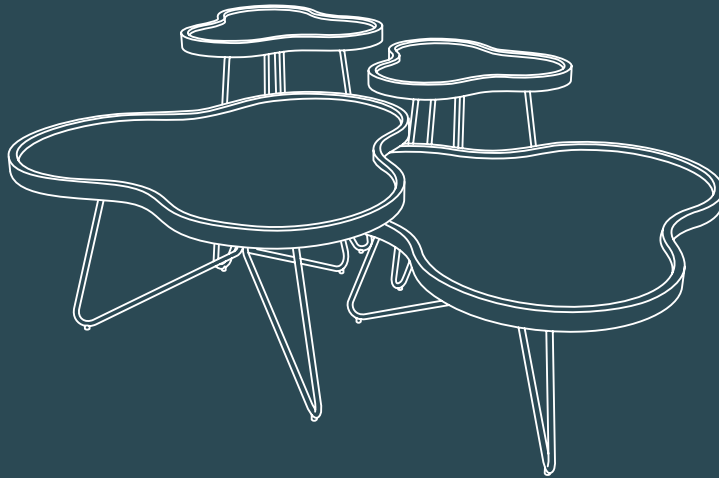
### CT225TI / SD / AR / MA / SI:

Obere Platte aus Keramik Titan / Rostbraun / Zementgrau / Marmoroptik / Silber auf Glas Stärke 3+6 mm  
Untere Platte aus klarem Temperglas Stärke 10 mm

# FLOWER



# FLOWER



## 🇫🇷 TABLES BASSES

CT400N : plateau en MDF plaqué noyer  
CT400JA : plateau en céramique jade  
: 80 x 75 x 32 cm

CT402N : plateau en MDF plaqué noyer  
CT402JA : plateau en céramique jade  
: 80 x 75 x 38 cm

Structure acier laqué noir

## COINS CANAPE

ET400N : plateau en MDF plaqué noyer  
ET400JA : plateau en céramique jade  
: 45 x 45 x 46 cm

ET402N : plateau en MDF plaqué noyer  
ET402JA : plateau en céramique jade  
: 45 x 45 x 52 cm

## 🇬🇧 COFFEE TABLE

CT400N : top in walnut veneer MDF  
CT400JA : top in jade ceramic  
: 80 x 75 x 32 cm

CT402N : top in walnut veneer MDF  
CT402JA : top in jade ceramic  
: 80 x 75 x 38 cm

Black lacquered structure

## END TABLE

ET400N : top in walnut veneer MDF  
ET400JA : top in jade ceramic  
: 45 x 45 x 46 cm

ET402N : top in walnut veneer MDF  
ET402JA : top in jade ceramic  
: 45 x 45 x 52 cm

## 🇩🇪 COUCHTISCH

CT400N : Tischplatte aus MDF in Nussbaum  
CT400JA : Tischplatte aus Keramik in Jade  
: 80 x 75 x 32 cm

CT402N : Tischplatte aus MDF in Nussbaum  
CT402JA : Tischplatte aus Keramik in Jade  
: 80 x 75 x 38 cm

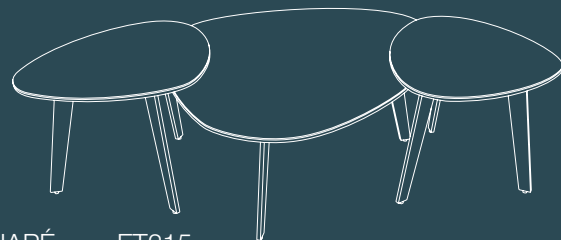
## BEISTELLTISCH

ET400N : Tischplatte aus MDF in Nussbaum  
ET400JA : Tischplatte aus Keramik in Jade  
: 45 x 45 x 46 cm

ET402N : Tischplatte aus MDF in Nussbaum  
ET402JA : Tischplatte aus Keramik in Jade  
: 45 x 45 x 52 cm



# GALET<sup>®</sup>



## TABLE BASSE CT214

Plateau supérieur : céramique sur verre épaisseur 6+3 mm  
ou verre feuilleté avec maille d'acier épaisseur 10 mm  
Pieds en acier peinture epoxy noir mat

Pieds pleins : CT214 / CT215 / CT216  
Pieds ajourés : CT414 / CT415 / CT416

Dimensions : 92 x 76 x h33 cm  
Poids Net : 19 kgs

CT214 - CT414 MB :  
Plateau supérieur en verre feuilleté avec maille d'acier ép.10 mm

CT214 - CT414 AR / MA / SD / SI / TI :  
Plateau céramique argile / marbre mat / acier / silver / titane

Disponible en hauteur 38 cm ( CT215 )( CT415 ) et 43 cm ( CT216 )( CT416 )

## COFFEE TABLE CT214

Top plate : ceramic over glass thickness 6+3 mm  
or laminated glass with steel mesh thickness 10 mm  
Legs : Black epoxy painted steel

Solid legs : CT214 / CT215 / CT216  
Open-style legs : CT414 / CT415 / CT416

Dimensions : 92 x 76 x h33 cm  
Net weight : 19 kgs

CT214 - CT414 MB :  
Top plate in laminated glass with steel mesh thickness 10 mm

CT214 - CT414 AR / MA / SD / SI / TI :  
Top ceramic argile / matt marble / steel dark / silver / titanium

Available in 38 cm ( CT215 )( CT415 ) and 43 cm ( CT216 )( CT416 )

## COUCHTISCH CT214

Tischplatte aus Keramik auf Glas Stärke 3+6mm  
oder aus Verbundglas mit integriertem Stahlgeflecht Stärke 10 mm  
Gestell : Edelstahl pulverbeschichtet schwarz matt

Tischbeine ganz : CT214 / CT215 / CT216  
Oder durchbrochen : CT414 / CT415 / CT416

Abmessung : 92 x 76 x 33 cm (LängexBreitexHöhe)  
Nettogewicht : 19 kg

CT214 - CT414 MB :  
Tischplatte aus Verbundglas mit integriertem Stahlgeflecht Stärke 10 mm

CT214 - CT414 AR / MA / SD / SI / TI :  
Tischplatte aus Keramik Zementgrau / Marmoroptik matt / Rostbraun / Silber / Titan

Auch verfügbar in Höhe 38 cm ( CT215 )( CT415 ) und 43 cm ( CT216 )( CT416 )

## COIN CANAPÉ ET215

Pieds pleins : ET215  
Pieds ajourés : ET415

Dimensions : 55 x 45 x h38 cm  
Poids Net : 12 kgs

ET215 - ET415 MB :  
Plateau supérieur en verre feuilleté avec maille d'acier ép.10 mm

ET215 - ET415 AR / MA / SD / SI / TI :  
Plateau céramique argile / marbre mat / acier / silver / titane

Disponibles en hauteur 33 cm ( ET214 )( ET414 ) et 43 cm ( ET216 )( ET416 )

## END TABLE ET215

Solid legs : ET215  
Open-style legs : ET415

Dimensions : 55 x 45 x h38 cm  
Net weight : 12 kgs

ET215 - ET415 MB :  
Top plate in laminated glass with steel mesh thickness 10 mm

ET215 - ET415 AR / MA / SD / SI / TI :  
Top ceramic argile / matt marble / steel dark / silver / titanium

Available in 33 cm ( ET214 )( ET414 ) and 43 cm ( ET216 )( ET416 )

## BEISTELLTISCH ET215

Tischbeine ganz : ET215  
Oder durchbrochen : ET415

Abmessung : 55 x 45 x h38 cm (LängexBreitexHöhe)  
Nettogewicht : 12 kgs

ET215 - ET415 MB :  
Tischplatte aus Verbundglas mit integriertem Stahlgeflecht Stärke 10 mm

ET215 - ET415 AR / MA / SD / SI / TI :  
Tischplatte aus Keramik Zementgrau / Marmoroptik matt / Rostbraun / Silber / Titan

Auch verfügbar in Höhe 33 cm ( ET214 )( ET414 ) und 43 cm ( ET216 )( ET416 )

© Modèle déposé (Réf. INPI : 20190743)

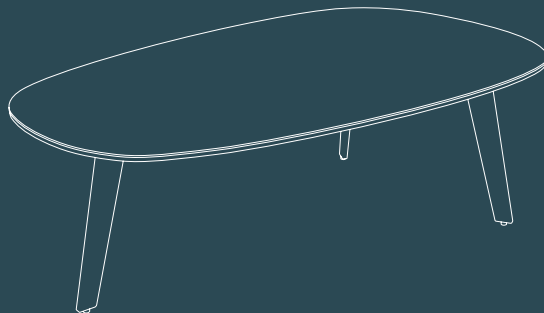
© Registered design (INPI : 20190743)

© Registriertes Modell (INPI : 20190743)

# GALICE



# GALICE



## TABLE BASSE CT217

Plateau supérieur : Céramique sur verre épaisseur 6+3 mm  
ou verre feuilleté avec maille d'acier épaisseur 10 mm  
Pieds : Acier peinture epoxy noir mat

Pieds pleins : CT217

Pieds ajourés : CT417

Dimensions : 100 x 60 x h33 cm

Poids Net : 20 kgs

CT217 - CT417 MB :

Plateau supérieur en verre feuilleté avec maille d'acier épaisseur 10 mm

CT217 - CT417 MA / SD / SI / AR / TI :

Plateau céramique marbre mat / acier / silver / argile / titane

Disponible en hauteur 38 cm ( CT218 )( CT418 ) et 43 cm ( CT219 )( CT419 )

## COFFEE TABLE CT217

Top plate : Ceramic over glass thickness 6+3 mm  
or laminated glass with steel mesh thickness 10 mm  
Legs : Black epoxy painted steel

Solid legs : CT217

Open-style legs : CT417

Dimensions : 100 x 60 x h33 cm

Net weight : 20 kgs

CT217 - CT417 MB :

Top plate in laminated glass with steel mesh thickness 10 mm

CT217 - CT417 MA / SD / SI / AR / TI :

Top ceramic matt marble / steel dark / silver / argile / titanium

Available in 38 cm ( CT218 )( CT418 ) and 43 cm ( CT219 )( CT419 )

## COUCHTISCH CT217

Obere Platte : Keramikplatte auf Glas Stärke 3+6mm  
oder Tischplatte aus Verbundglas mit integriertem Stahlgeflecht 10 mm dick  
Füße : Edelstahl pulverbeschichtet schwarz matt

Tischbeine ganz : CT217

Oder durchbrochen : CT417

Abmessung : 100 x 60 x h33 cm

Nettogewicht : 20 kgs

CT217MB :

Tischplatte aus Verbundglas mit integriertem Stahlgeflecht 10 mm dick

CT217MA / SD / SI / AR / TI :

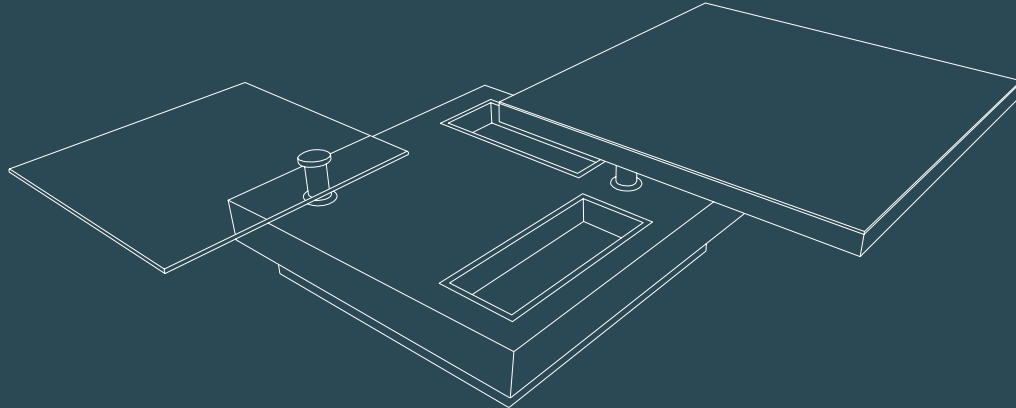
Keramikplatte Marmoroptik matt / Rostbraun / Silber / Zementgrau / Titan

Erhältlich in den Höhen 38 cm ( CT218 )( CT418 ) und 43 cm ( CT219 )( CT419 )





# GAMMA<sup>®</sup>



## TABLE BASSE

CT315MA

2 plateaux pivotants :

Plateau supérieur en céramique marbre de 3 mm collé sur une structure en acier inoxydable poli.

Plateau inférieur en verre clair 10 mm

Base MDF laqué blanc avec 2 casiers amovibles

Table sur roulettes équipées de freins

Dimension fermée : 70 x 70 x 39 cm

Dimension ouverte : 132 x 132 x 39 cm (Encombrement maximum)

Poids Net : 35 kg

## COFFEE TABLE

CT315MA

2 pivoting tops :

Top in 3 mm marble ceramic glued on a polished stainless steel structure.

Lower top in 10 mm clear glass\*

White MDF base 2 removable trays

Wheels with caster brakes

Dimension closed : 70 x 70 x 39 cm

Dimension open : 132 x 132 x 39 cm (maximum opened width)

Net Weight : 35 kgs

## COUCHTISCH

CT315MA

Mit 2 schwenkbare Platten

Obere Platte: 3 mm starke Keramik verklebt auf poliertem Edelstahl

Untere Platte: 10 mm starkes Klarglas

Korpus MDF weiß lackiert mit 2 herausnehmbaren Ablagefächer

Tisch auf bremsbaren Laufrollen

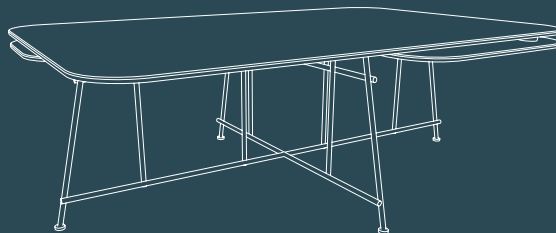
Abemssung geschlossen: 70 x 70 x 39 cm

Abemssung geöffnet: 132 x 132 x 39 cm (maximal)

Nettogewicht: 35 kg



# GRAVITY<sup>®</sup>



## TABLE BASSE

CT346

Plateau principal et tablettes en céramique collée sur verre épaisseur 3+6 mm

Dimension fermée : 130 x 75 x h43 cm

Dimension ouverte : 193 x 75 x h43 cm

Poids Net : 39 kg

CT346SD : Plateau principal en céramique acier et ses 2 tablettes en céramique argile

CT346TI : Plateau principal en céramique titane et ses 2 tablettes en céramique marbre mat

Pieds : Acier laqué noir mat

© Modèle déposé (Réf. INPI : 20205317)

## COFFEE TABLE

CT346

Main plate and tablettes in ceramic over glass thickness 3+6 mm

Dimension closed : 130 x 75 x 43 cm

Dimension open : 193 x 75 x h43 cm

Net Weight : 39 kg

CT346SD : Main plate in steel ceramic with 2 tablettes in argile ceramic

CT346TI : Main plate in titanium ceramic with 2 tablettes in matt marble ceramic

Legs : Black lacquered steel

© Registered design (INPI : 20205317)

## COUCHTISCH

CT346

Hauptplatte und Drehplatten aus Keramik auf Glas 3+6 mm

Abmessung geschlossen: 130 x 75 x H43 cm

Abmessung geöffnet: 193 x 75 x H43 cm

Nettogewicht: 39 kg

CT346SD : Hautplatte aus Keramik rostbraun und zwei Drehplatten Keramik zementgrau

CT346TI : Hautplatte aus Keramik Titan und zwei Drehplatten Keramik Marmoroptik matt

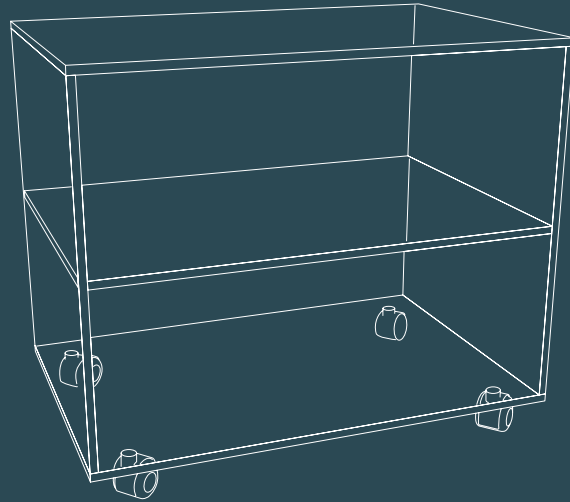
Ausführungen Gestell: Stahl schwarz matt lackiert

© Registriertes Modell (INPI : 20205317)

# HERA



# HERA



 **TABLE DE SALON** **CT615C**

Verre clair collé épaisseur 10 mm

Dimension : 60 x 40 x 52,5 cm

Poids Net : 33 kg

Charge maximum : Dessus 30 kg  
Etagère 10 kg  
Dessous 20 kg

 **COFFEE TABLE** **CT615C**

U.V bonded glass thickness 10 mm

Dimensions : 60 x 40 x 52,5 cm

Net Weight : 33 kgs

Maximum load : Top 30 kgs  
Middle shelf 10 kgs  
Bottom 20 kgs

 **COUCHTISCH** **CT615C**

Verklebtes Glas, 10 mm Stärke

Abmessung: 60 x 40 x 52,5 cm

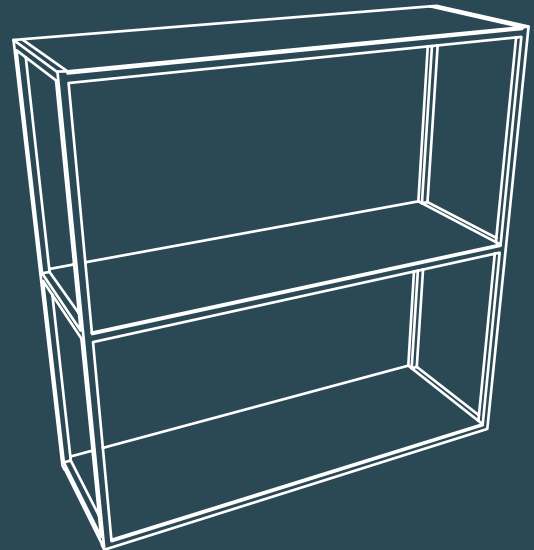
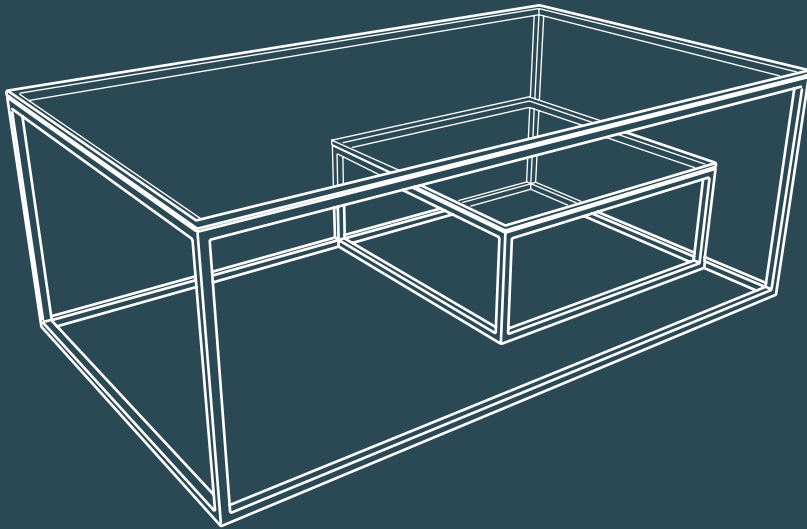
Nettogewicht: 33 kg

Max. Belastbarkeit: Oberplatte 30 kg  
Zwischenplatte 10 kg  
Untere Platte 20 kg

JULIA AVEC ETAGERE  
PETITE CONSOLE JULIA



# JULIA



## TABLE BASSE

CT310

Dimensions : 110x65x40 CM  
Plateau inférieur : 50x50 CM  
Poids Net : 33 KGS  
Structure en acier peinture epoxy noir mat  
Vaste choix de finitions pour le plateau supérieur  
et le plateau inférieur  
Photo 1 : Céramique acier et verre clair  
Photo 2 : Verre clair

## COFFEE TABLE

CT310

Dimensions : 110x65x40 CM  
Lower top : 50x50 CM  
Net Weight : 33 KGS  
Structure : black painted epoxy steel  
Large choice of finishes for top and shelf  
Picture 1 : Steel dark ceramic and clear glass  
Picture 2 : clear glass

## PETITE CONSOLE

SH006

Dimension : 90x30xh90 CM  
Poids Net : 11 KGS  
Structure en acier peinture epoxy noir mat  
SH006SD : Plateaux en céramique acier collée  
sur la structure  
SH006AR : Plateaux en céramique argile collée  
sur la structure ( comme présenté sur la photo 3)

## CONSOLE

SH006

Dimension : 90x30xh90 CM  
Net Weight : 11 KGS  
Structure : black painted epoxy steel  
SH006SD : Plates in steel dark ceramic glued on  
the structure  
SH006AR : Plates in argile ceramic glued on the  
structure (as shown in accompanying picture 3)



JULIA



# JULIA

## TABLE BASSE

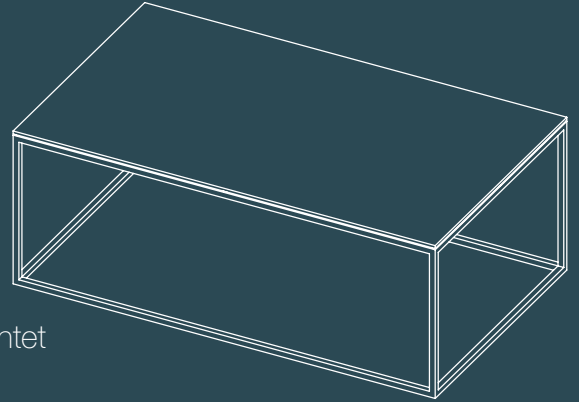
- CT180 : Base en acier peinture epoxy noir mat  
CT182 : Base en acier inoxydable brossé  
110 x 65 x 40cm Poids Net : 18 Kgs

## COFFEE TABLE

- CT180 : Black epoxy painted steel base  
CT182 : Brushed stainless steel base  
110 x 65 x 40cm Net Weight : 18 Kgs

## COUCHTISCH

- CT180 : Gestell aus Edelstahl, schwarz pulverbeschichtet  
CT182 : Gestell aus gebürstetem Edelstahl  
110 x 65 x 40cm, Nettogewicht : 18 Kgs



## COIN CANAPÉ

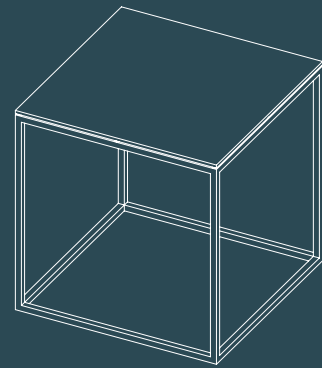
- ET180 : Base en acier peinture epoxy noir mat  
ET182 : Base en acier inoxydable brossé  
50 x 50 x 50cm Poids Net : 8 Kgs

## END TABLE

- ET180 : Black epoxy painted steel base  
ET182 : Brushed stainless steel base  
50 x 50 x 50cm Net Weight : 8 Kgs

## BEISTELLTISCH

- ET180 : Gestell aus Edelstahl, schwarz pulverbeschichtet  
ET182 : Gestell aus gebürstetem Edelstahl  
50 x 50 x 50cm Nettogewicht : 8 Kgs



## CONSOLE

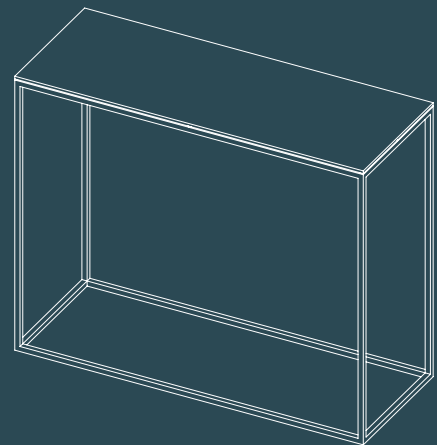
- ST180 : Base en acier peinture epoxy noir mat  
ST182 : Base en acier inoxydable brossé  
100 x 38 x 80cm Poids Net : 13 Kgs

## CONSOLE TABLE

- ST180 : Black epoxy painted steel base  
ST182 : Brushed stainless steel base  
100 x 38 x 80cm Net Weight : 13 Kgs

## KONSOLE

- ST180 : Gestell aus Edelstahl, schwarz pulverbeschichtet  
ST182 : Gestell aus gebürstetem Edelstahl  
100 x 38 x 80cm Nettogewicht : 13 Kgs.



 Vaste choix de finitions pour les plateaux supérieurs et inférieurs

 Large choice of finishes for tops and shelves

 große Auswahl an Ausführungen für die oberen und unteren Tischplatte

KINGSTON ©



# KINGSTON<sup>©</sup>



🇫🇷 Plateau supérieur pivotant en céramique marbre brillant 5 mm collée sur MDF plaqué noyer  
Caisson en MDF plaqué noyer  
Pieds : Acier peinture epoxy noir mat

TABLE DE SALON CT420

Dimensions : Dia. 85xh38 cm  
Poids Net : 39 kgs

COIN CANAPÉ ET420

Dimensions : Dia. 44xh52 cm  
Poids Net : 10 kgs

© Modèle déposé (Réf. INPI : 20190743)

🇬🇧 Pivoting top plate in 5 mm shiny marble ceramic over walnut veneer MDF  
Body in walnut veneer MDF  
Black epoxy painted steel legs

COFFEE TABLE CT420

Dimensions : Dia. 85xh38 cm  
Net Weight : 39 kgs

END TABLE ET420

Dimensions : Dia. 44xh52 cm  
Net Weight : 10 kgs

© Registered design (INPI : 20190743)

🇩🇪 Obere Platte drehbar aus 5 mm dicker Keramik in glänzender Marmoroptik auf MDF mit Nussbaumfurnier  
Korpus aus MDF mit Nussbaumfurnier  
Gestell: Edelstahl pulverbeschichtet schwarz matt

COUCHTISCH CT420

Abmessung : Ø 85 x H38 cm  
Nettogewicht: 39 kg

BEISTELLTISCH ET420

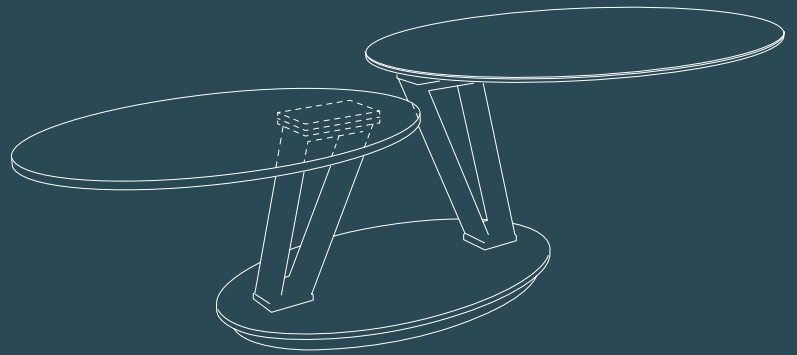
Abmessung : Ø 44 x H52 cm  
Nettogewicht :10 kg

© Registriertes Modell (INPI 20190743)

LOOP®



# LOOP<sup>©</sup>



## TABLE BASSE

CT138

Plateau supérieur : Céramique sur verre épaisseur 3+6 mm  
Plateau inférieur : Verre clair trempé épaisseur 10 mm  
Pieds et base : Acier laqué noir mat

Dimension fermée : 95x60xh43 cm  
Dimension ouverte : 150x60xh43 cm  
Poids Net : 55 kg

CT138 TI / SD / AR / SI / MA

Plateau en céramique titane / acier / argile / silver / marbre mat

© Modèle déposé (Réf. INPI : 20190743)

## DINING TABLE

CT138

Top plate : Ceramic over glass thickness 3+6 mm  
Lower plate : Clear tempered glass thickness 10 mm  
Base : Matt black painted steel

Dimension closed : 95x60xh43 cm  
Dimension open : 150x60xh43 cm  
Net Weight : 55 kgs

CT138 TI / SD / AR / SI / MA

Tops in ceramic titanium / steel / argile / silver / matt marble

© Registered design (INPI : 20190743)

## COUCHTISCH

CT138

Obere Platte: Keramik auf Glas Dicke 3+6 mm  
Untere Platte: Temperglas Dicke 10 mm  
Bodenplatte und Tischbeine : Edelstahl schwarz matt lackiert

Abmessung geschlossen: 95x60xh43 cm  
Abmessung geöffnet: 150x60xh43 cm  
Nettogewicht: 55 kg

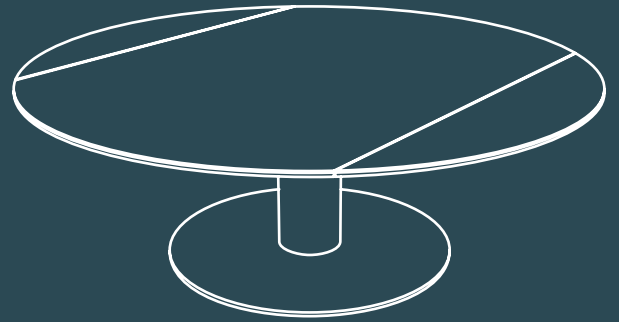
CT138 TI / SD / AR / SI / MA

Obere Platte aus Keramik Titan / rostbraun / zementgrau / silber / Marmoroptik matt

© Registriertes Modell (INPI : 20190743)



# LUNA<sup>®</sup>



## TABLE BASSE

CT018

2 rallonges retractables et synchronisées  
Dimensions : 110/68X110Xh40 cm  
Poids Net : 62 kg

Finitions plateaux :

MA / SD / AR / SI / TI : Céramique marbre mat / acier / argile / silver / titane de 3 mm collée sur verre de 6 mm

Finitions pieds :

CT015 : Acier laqué gris silex mat

CT017 : Acier laqué noir mat

CT018 : Acier inoxydable brossé

CT019 : Acier laqué blanc mat

© Modèle déposé (Réf. INPI : 20161761)  
Modèle breveté (Réf. INPI : FR1870192)

## COFFEE TABLE

CT018

Two synchronised pull-out extensions  
Dimensions : 110/68X110Xh40 cm  
Net Weight : 62 kgs

Tops finish :

MA / SD / AR / SI / TI : Ceramic matt marble / steel / argile / silver / titanium in 3 mm ceramic glued on a 6 mm thick glass

Legs finish :

CT015 : Flint grey lacquered steel

CT017 : Black lacquered steel

CT018 : Brushed stainless steel

CT019 : White lacquered steel

© Registered design (INPI : 20161761)  
Patented model (Réf. INPI FR1870192)

## COUCHTISCH

CT018

Mit 2 einziehbaren, synchronisierten Auszügen  
Abmessung: 110/68 x 110 x H40 cm  
Nettogewicht: 62 kg

Platten-Ausführungen:

MA / SD / AR / SI / TI : 3 mm dicke Keramik Marmoroptik matt / rostbraun / zementgrau / silver / Titan verklebt auf 6 mm dickem Glas

Ausführungen Gestell:

CT015 : Stahl kieselgrau matt lackiert

CT017 : Stahl schwarz matt lackiert

CT018 : Edelstahl gebürstet

CT019 : Stahl weiß matt lackiert

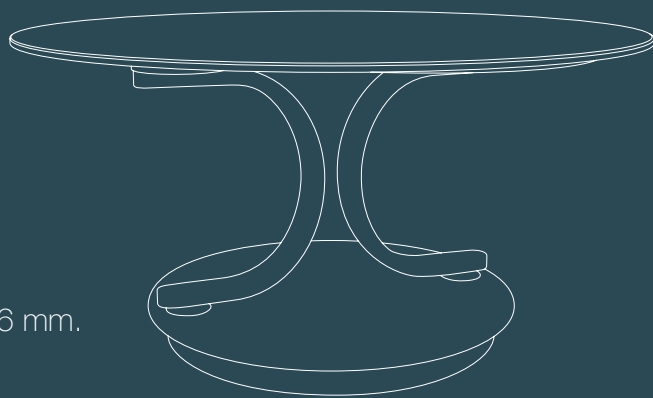
© Registriertes Modell (INPI 20161761)  
Patentiertes Modell (INPI FR1870192)



MALAGA®



# MALAGA<sup>®</sup>



## TABLE BASSE CT299

Plateau supérieur : Céramique sur verre épaisseur 3+6 mm.  
Plateau inférieur : Verre clair trempé 10 mm.  
Structure et base : Acier laqué noir mat.

Dimension fermée : Ø80 x h42 cm  
Dimension ouverte: 135 x 80 x h42 cm  
Poids Net : 47 kg

CT299SD / AR / SI / TI / MA :  
Plateau supérieur céramique acier / argile / silver / titane / marbre mat.

© Modèle déposé (Réf. INPI : 20190743)

## COFFEE TABLE CT299

Top : Ceramic over glass thickness 3+6 mm.  
Lower top : 10 mm tempered clear glass.  
Base : Black lacquered steel.

Dimension closed: Ø80 x h42 cm  
Dimension open: 135 x 80 x h42 cm  
Net Weight: 47 kgs

CT299SD / AR / SI / TI / MA :  
Tops in ceramic steel / argile / silver / titanium / matt marble.

© Registered design (INPI : 20190743)

## COUCHTISCH CT299

Obereplatte: Keramik auf Glas, Dicke 3+6 mm  
Untere platte: Getempertem Klarglas 10 mm  
Struktur und Gestell: Schwarz lackiertem Stahl,

Abmessung geschlossen: Ø80 x 42 cm  
Abmessung geöffnet: 135 x 80 x 42 cm  
Nettogewicht: 47 kg

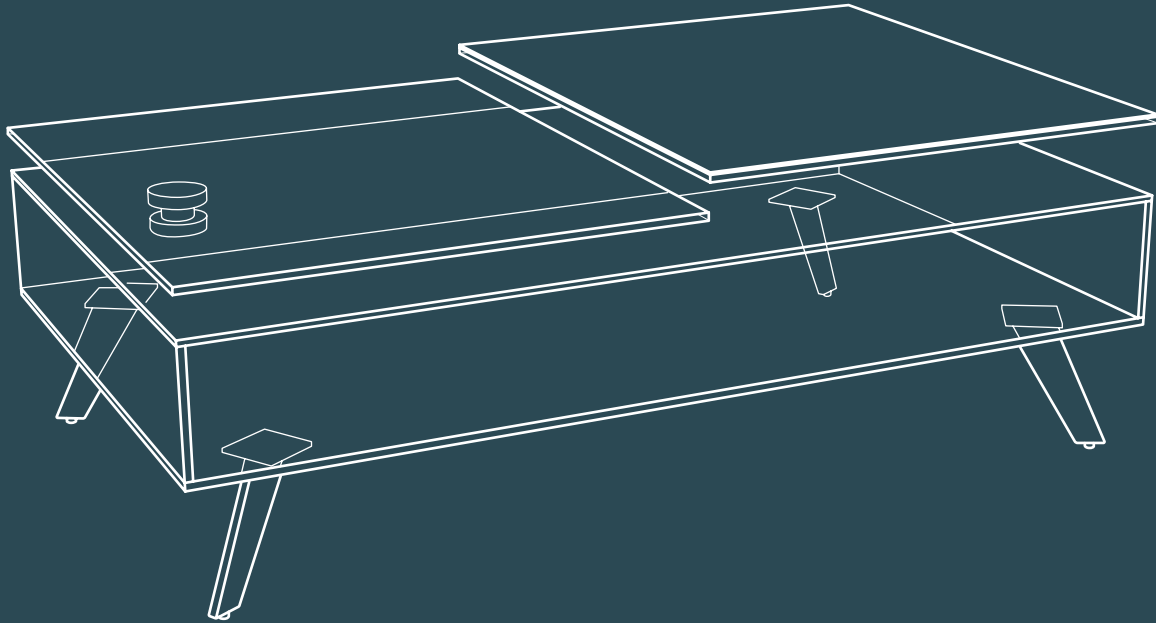
CT299SD / AR / SI / TI / MA :  
Oberplatte in Keramik rostbraun / zementgrau / silber / Titan / Marmoroptik.

© Registriertes Modell (INPI 20190743)

# MEMPHIS



# MEMPHIS



## 🇫🇷 TABLE BASSE

CT052SD

2 plateaux pivotants :  
Plateau supérieur en céramique acier de 3mm collée sur un verre de 6 mm  
Plateau inférieur en verre clair 10mm

Caisson en verre gris fumé de 10mm  
Piètement en acier laqué noir mat

Dimensions : 110/180 x 65 x 40cm  
Poids Net : 55 Kgs

## 🇬🇧 COFFEE TABLE

CT052SD

2 pivoting tops :  
Top in 3mm steel dark ceramic glued on a 6 mm thick glass  
Lower top in 10mm clear glass

10mm smoked grey glass body  
Legs in black matt. lacquered steel

Dimensions : 110/180 x 65 x 40cm  
Net Weight : 55 Kgs

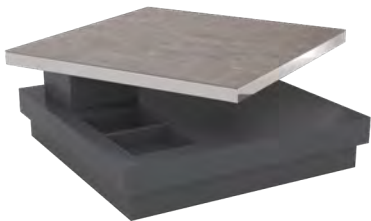
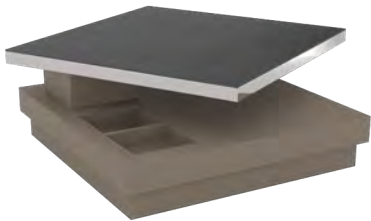
## 🇩🇪 COUCHTISCH

CT052SD

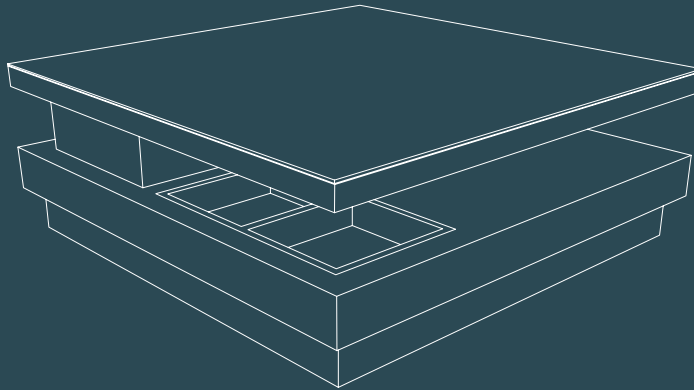
2 schwenkbare Tischplatten:  
Oberplatte bestehend aus 3 mm Keramikplatte in Rostbraun auf 6 mm starkem Glas

Untere Platte aus 10 mm Klarglas  
Korpus aus grau getöntem 10 mm Glas

Füße aus schwarz lackiertem Edelstahl  
Abmessung: 110/180 x 65 x 40cm  
Nettogewicht: 55 Kgs



# MERCURY<sup>®</sup>



## TABLE BASSE

Structure : Acier inoxydable poli  
Table sur roulettes équipées de freins

Dimension fermée : 80 x 80 x 35 cm  
Dimension ouverte : 120 x 80 x 35 cm  
Poids Net : 40 kg

## CT082AR / TI :

Plateau en céramique argile / titane de 3 mm collée  
sur un verre de 6 mm  
Base MDF laqué taupe

## CT083TI / AR :

Plateau en céramique titane / argile de 3 mm collée  
sur un verre de 6 mm  
Base MDF laqué gris

© Modèle déposé (Réf. INPI : 20173908)

## COFFEE TABLE

Frame : Polished stainless steel  
Wheel with caster brakes

Dimension closed : 80 x 80 x 35 cm  
Dimension open : 120 x 80 x 35 cm  
Net Weight : 40 kgs

## CT082AR / TI :

Top in 3 mm argile / titanium ceramic over 6 mm  
glass  
Taupe MDF base

## CT083TI / AR :

Top in 3 mm titanium / argile ceramic over 6 mm  
glass  
Laquered grey MDF base

© Registered design (INPI : 20173908)

## COUCHTISCH

Gestell: Edelstahl poliert  
Tisch auf bremsbaren Laufrollen

Abmessung geschlossen: 80 x 80 x 35 cm  
Abmessung ausgezogen: 120 x 80 x 35 cm  
Nettogewicht: 40 kg

## CT082AR / TI:

3 mm Keramikplatte zementgrau / Titan verklebt auf  
6 mm starkem Glas  
Korpus MDF taupe lackiert

## CT083TI / AR:

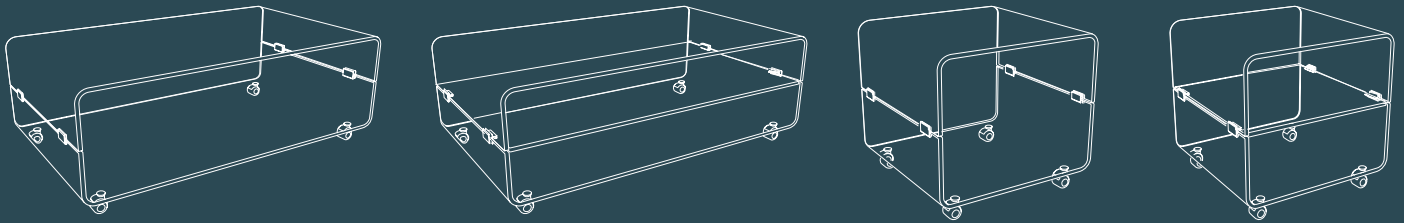
3mm Keramikplatte Titan / zementgrau verklebt auf  
6 mm starkem Glas  
Korpus MDF grau lackiert

© Registriertes Modell (INPI 20173908)

# MIKA



# MIKA



Verre cristallin courbé à chaud haute résistance, épaisseur : 12mm

## TABLE BASSE

CT075 : version sans tablette  
CT076 : version avec tablette \*

114 x 66 x 42 cm  
poids net : 58 Kgs  
poids net : 69 Kgs

## COIN CANAPE

ET075 : version sans tablette  
ET076 : version avec tablette \*

54 X 51 x 50 cm  
poids net : 28 Kgs  
poids net : 34 Kgs

## MEUBLE TV

TV075 : version sans tablette  
TV076 : version avec tablette \*

104 x 40 x 42 cm  
poids net : 35 Kgs  
poids net : 44 Kgs

\* Vaste choix de finitions pour les tablettes



High resistance hot bent glass, thickness : 12 mm

## COFFEE TABLE

CT075 : without shelf  
CT076 : with shelf \*

114 x 66 x 42 cm  
net weight : 58 Kgs  
net weight : 69 Kgs

## END TABLE

ET075 : without shelf  
ET076 : with shelf \*

54 x 51 x 50 cm  
net weight : 28 Kgs  
net weight : 34 Kgs

## TV SET

TV075 : without shelf  
TV076 : with shelf \*

104 x 40 x 42 cm  
net weight : 35 Kgs  
net weight : 44 Kgs

\* Large choice of finishes for shelves



Glas hitzegebogen, ultraklar; hochresistent, materialstärke : 12 mm

## COUCHTISCH

CT075 : Ausführung ohne Zwischenfach  
CT076 : Ausführung mit Zwischenfach\*

114 x 66 x 42 cm  
Nettogewicht: 58 KGS  
Nettogewicht: 69 KGS

## BEISTELLTISCH

ET075 : Ausführung ohne Zwischenfach  
ET076 : Ausführung mit Zwischenfach\*

54 x 51 x 50 cm  
Nettogewicht: 28 Kgs  
Nettogewicht: 34 Kgs

## TV MEDIAMÖBEL

TV075 : Ausführung ohne Zwischenfach  
TV076 : Ausführung mit Zwischenfach\*

104 x 40 x 42 cm  
Nettogewicht: 35 Kgs  
Nettogewicht: 44 Kgs

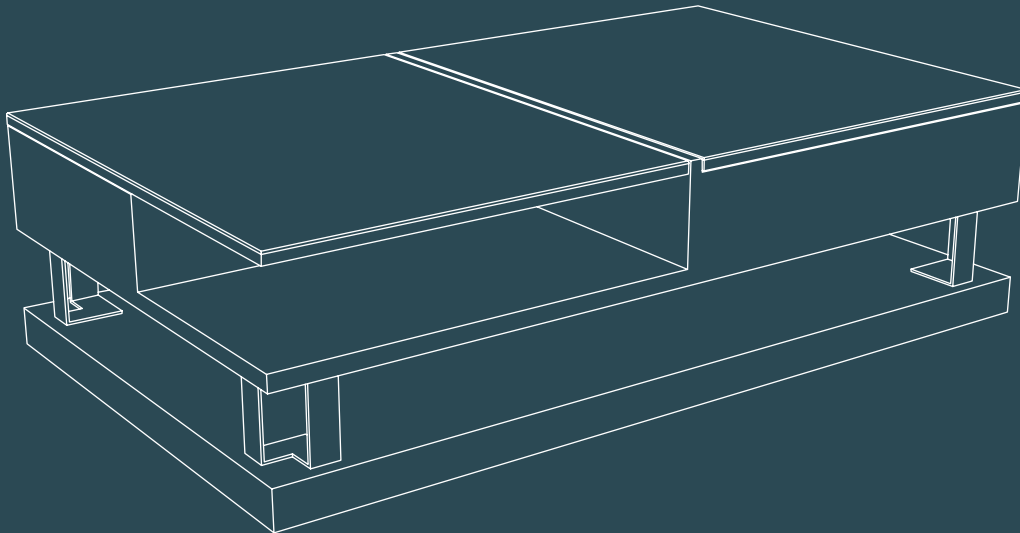
\* große Auswahl an Ausführungen für die Zwischenfächer



# MILANO



# MILANO



## TABLE BASSE

Structure en MDF laqué gris anthracite - 2 tablettes relevables en MDF recouvertes de céramique titane  
Ouverture bi-directionnelle - piètement en acier laqué noir - table sur roulettes équipées de freins  
Dimensions : 120x70xh38 CM - Hauteur tablette déployée : 60 CM - Poids Net : 63 KGS  
CT262TI : ouverture de la tablette latérale sur la droite  
CT263TI : ouverture de la tablette latérale sur la gauche

## COFFEE TABLE

Structure in charcoal lacquered MDF - 2 MDF adjustable trays covered with titanium ceramic  
Bi-directional opening - lacquered steel legs - wheels with caster brakes  
Dimensions : 120x70xh38 CM - Tray height when lifted up : 60 CM - Net Weight : 63 KGS  
CT262TI : right opening side tray  
CT263TI : left opening side tray

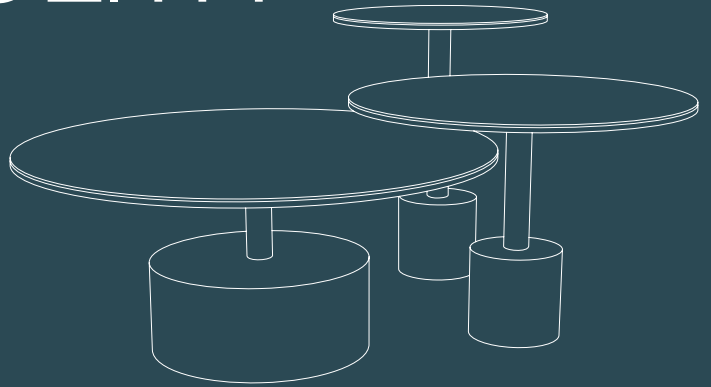
## COUCHTISCH

Korpus MDF anthrazitgrau lackiert - 2 aufklappbare MDF-Platten mit Keramik Titan - bidirektionnelle  
Öffnung - Füße Edelstahl schwarz lackiert auf bremsbaren Laufrollen  
Abmessung: 120x70xH38 cm - Höhe bei aufgeklappten Platten: 60 cm - Nettogewicht: 63 kg  
CT262TI: Öffnung der Platte nach rechts  
CT263TI: Öffnung der Platte nach links

# MONOLITH



# MONOLITH



## Gamme MONOLITH

CT700

Disponible en table basse et coin canapé.  
Gamme 100 % personnalisable avec un vaste choix de finitions et de dimensions.

Céramiques AR / MA / SD / SI / TI :

Plateau céramique argile / marbre mat / acier / silver / titane sur verre épaisseur 3+6 mm.

Piètement : Acier laqué noir mat

### TABLE BASSE

Ø 75 x h33 cm  
h40 cm

### COIN CANAPÉ

Ø 40 ou 55 cm x h33 cm  
h40 cm  
h50 cm

## The MONOLITH Collection

CT700

Available in coffee table and end table.  
Diverse selection and 100% customizable.

Ceramics AR / MA / SD / SI / TI

Plates in ceramic argile / matt marble / steel / silver / titanium over glass thickness 3+6 mm.

Legs and base : Black lacquered steel

### COFFEE TABLE

Ø 75 x h33 cm  
h40 cm

### END TABLE

Ø 40 or 55 cm x h33 cm  
h40 cm  
h50 cm

## Tischserie MONOLITH

CT700

Erhältlich als Couchtisch, geeignet auch als Beistelltisch.  
Breites Spektrum und für jeden Gebrauch anpassbar.

Erhältlich in den Ausführungen AR / MA / SD / SI / TI

3mm Keramikplatte in zementgrau / Marmoroptik matt / rostbraun / silver / Titan auf 6mm starkem Glas

Gestell: Stahl Schwarz lackiert

### COUCHTISCH

Ø 75 x H33 cm  
H40 cm

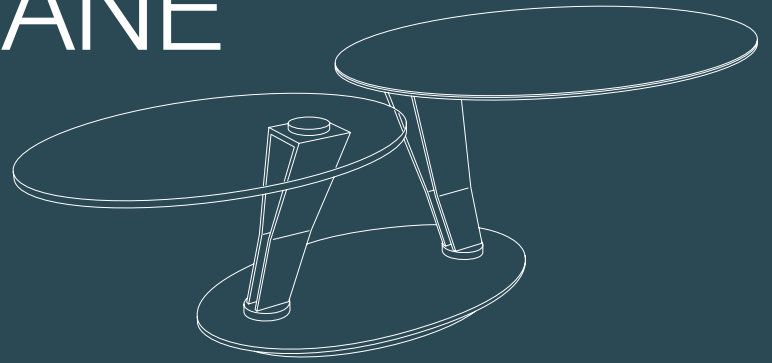
### BEISTELLTISCH

Ø 40 oder 55 cm x H33 cm  
H40 cm  
H50 cm

OCTANE®



# OCTANE®



## TABLE BASSE CT136

Dimension fermée : 95 x 60 x h43 cm  
Dimension ouverte : 150 x 60 x h43 cm  
Poids Net : 55 kgs

Plateau supérieur : Céramique collée sur verre épaisseur 3+6 mm  
ou verre feuilleté avec maille d'acier épaisseur 10 mm  
Plateau inférieur : Verre clair trempé épaisseur 10 mm  
Pieds et base : Acier laqué taupe mat

CT136MB :  
Plateau supérieur en verre feuilleté avec maille d'acier épaisseur 10 mm

CT136AR / SD / MA / TI / SI :  
Plateau supérieur en céramique argile / acier / marbre mat / titane / silver

© Modèle déposé (réf. INPI : 20190743)

## COFFEE TABLE CT136

Dimension closed : 95 x 60 x h43 cm  
Dimension open : 150 x 60 x h43 cm  
Net Weight : 55 KGS

Top plate : Ceramic over glass thickness 3+6 mm  
or laminated glass with steel mesh thickness 10 mm  
Lower plate : Clear tempered glass thickness 10 mm  
Base : Matt taupe painted steel

CT136MB :  
Top plate in laminated glass with steel mesh thickness 10 mm

CT136AR / SD / MA / TI / SI :  
Argile / steel dark / Matt marble / titanium / silver ceramic top

© Registered design (INPI : 20190743)

## COUCHTISCH CT136

Abmessung geschlossen : 95 x 60 x h43 cm  
Abmessung offen : 150 x 60 x h43 cm  
Nettogewicht : 55 kgs

Obere Platte : Keramik auf Glas Stärke 3+6 mm  
Oder laminiertes stahlgeflechtes Glas Dicke 10 mm  
Untere Platte : Klares Temperglas Stärke 10 mm  
Gestell und Bodenplatte : Edelstahl taupe matt lackiert

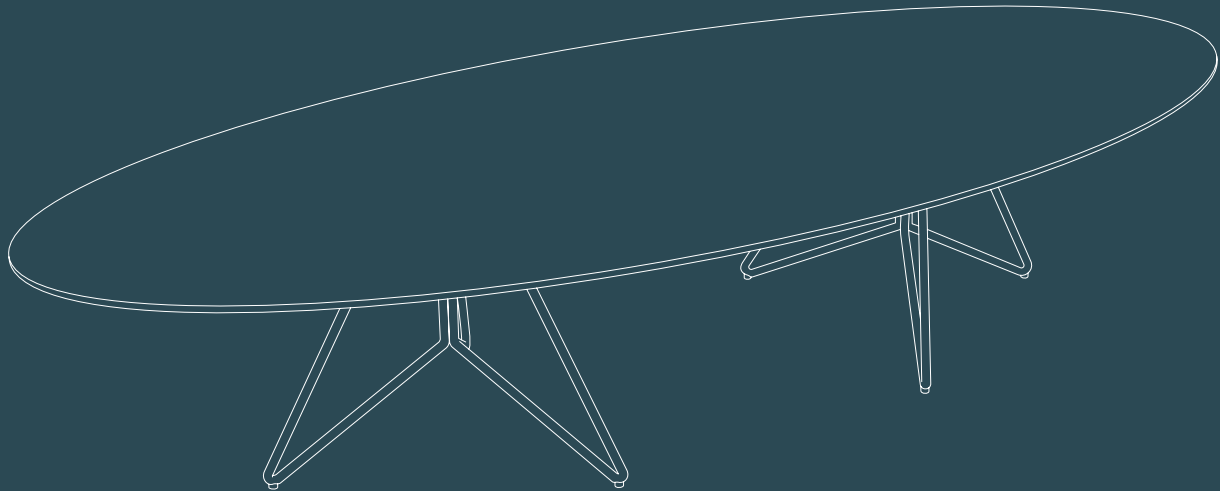
CT136MB :  
Tischplatte aus Verbundglas mit integriertem Stahlgeflecht 10 mm dick

CT136AR / SD / MA / TI / SI :  
Keramikplatte zementgrau / rostbraun / Marmoroptik matt / titan / silber

© Registriertes Modell (INPI : 20190743)



# OGIVE<sup>®</sup>



## TABLE BASSE

CT303 / CT502

Plateau supérieur : céramique sur verre épaisseur 3+6 mm

Pieds : Acier peinture epoxy noir mat

CT303 : Dimensions : 145 x 60 x 30 cm - Poids Net : 19 kg

CT502 : Dimensions : 145 x 60 x 38 cm - Poids Net : 20 kg

CT303/502 AR / TI / MA / SD :

Plateau en céramique titane / argile / marbre mat / acier

© Modèle déposé (Réf. INPI : 20173908)

## COFFEE TABLE

CT303 / CT502

Top plate : ceramic over glass thickness 3+6 mm

Black epoxy painted steel legs

CT303 : Dimensions : 145 x 60 x 30 cm - Net Weight : 19 kgs

CT502 : Dimensions : 145 x 60 x 38 cm - Net Weight : 20 kgs

CT303/502 AR / TI / MA / SD :

Top in ceramic argile / titanium / matt marble / steel

© Registered design (INPI : 20173908)

## COUCHTISCH

CT303 / CT502

3 mm Keramikplatte auf 6 mm Glas

Tischfüße Edelstahl schwarz lackiert

CT303 : Abmessung: 145 x 60 x 30 cm - Nettogewicht: 19 kg

CT502 : Abmessung: 145 x 60 x 38 cm - Nettogewicht: 20 kg

CT303/502 AR / TI / MA / SD :

Keramikplatte zementgrau / Titan / Marmoroptik matt / rostbraun

© Registriertes Modell (INPI 20173908)





# OGIVE<sup>®</sup>

AVEC TABLETTE

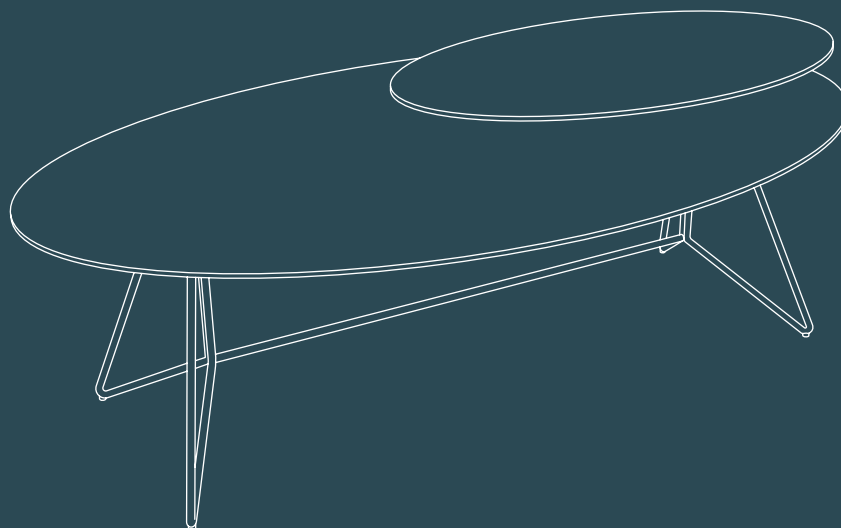


 TABLE BASSE CT304

Plateau et tablette rotative à 360° : céramique sur verre épaisseur 3+6 mm

Pieds : Acier peinture epoxy noir mat

Dimensions : 120 x 70 x h38/43 cm - Poids Net : 20 kg

CT304SD : Plateau principal en céramique acier et sa tablette en céramique argile

CT304TI : Plateau principal en céramique titane et sa tablette en céramique marbre mat

© Modèle déposé (Réf. INPI : 20190743)

 COFFEE TABLE CT304

Top and 360° rotation tray in ceramic over glass thickness 3+6 mm

Black epoxy painted steel legs

Dimensions : 120 x 70 x h38/43 cm - Net Weight : 20 kgs

CT304SD : Main plate in steel ceramic with tablette in argile ceramic

CT304TI : Main plate in titanium ceramic with tablette in matt marble ceramic

© Registered design (INPI : 20190743)

 COUCHTISCH CT304

3 mm Keramikplatte auf 6 mm starkem Glas, obere Platte um 360° drehbar

Tischfüße: Stahl pulverbeschichtet schwarz matt

Abmessung: 120 x 70 x H38/43 cm - Nettogewicht: 20 kg

CT304SD: Hautplatte aus Keramik rostbraun und eine Drehplatte Keramik zementgrau

CT304TI: Hautplatte aus Keramik Titan und eine Drehplatte Keramik Marmoroptik matt

© Registriertes Modell (INPI : 20190743)



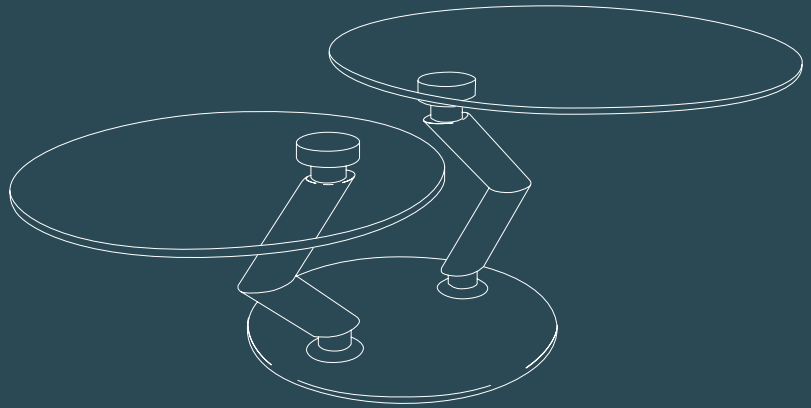
# OMEGA<sup>®</sup>

## 🇫🇷 TABLE BASSE

CT124

Plateau inférieur : Verre clair trempé 12 mm  
Base : Acier chromé

Dimension fermée : 105 x 80 x 40 cm  
Dimension ouverte : 139 x 80 x 40 cm  
Poids Net : 45 kg



CT124C : Plateau supérieur en verre clair trempé 12 mm

CT124MB : Plateau supérieur en verre feuilleté avec maille d'acier épaisseur 10 mm

CT124AR / MA / SD / TI / SI :

Plateau supérieur en céramique argile / marbre mat / acier / titane / silver sur verre épaisseur 3+6 mm

## 🇬🇧 COFFEE TABLE

CT124

Lower Top : Clear 12 mm tempered glass  
Base : Chrome steel

Dimension closed : 105 x 80 x 40 cm  
Dimension open : 139 x 80 x 40 cm  
Net Weight : 45 kgs

CT124C : Upper top in 12 mm clear tempered glass

CT124MB : Upper top in laminated glass with steel mesh thickness 10 mm

CT124AR / MA / SD / TI / SI :

Upper top in ceramic argile / matt marble / steel / titanium / silver over glass thickness 3+6 mm

## 🇩🇪 COUCHTISCH

CT124

Untere Platte: 12 mm Temperklarglas  
Gestell: Stahl verchromt

Abmessung geschlossen: 105 x 80 x 40 cm  
Abmessung geöffnet: 139 x 80 x 40 cm  
Nettogewicht: 45 kg

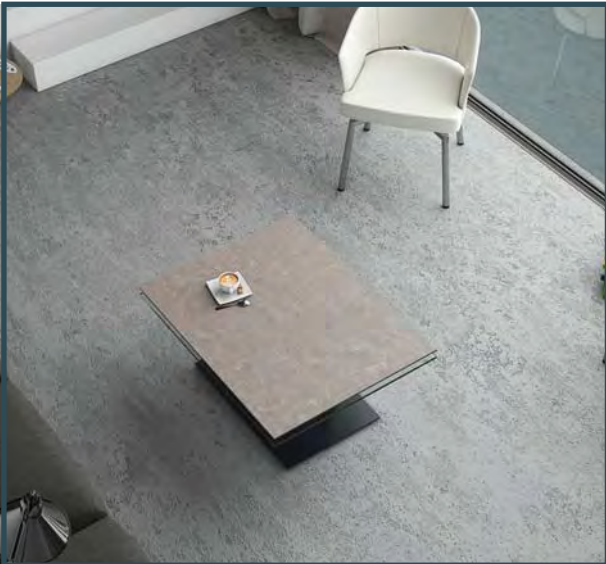
CT124C: Oberplatte aus 12 mm Temperklarglas

CT124MB: Oberplatte in Stahlgeflecht Ausführung

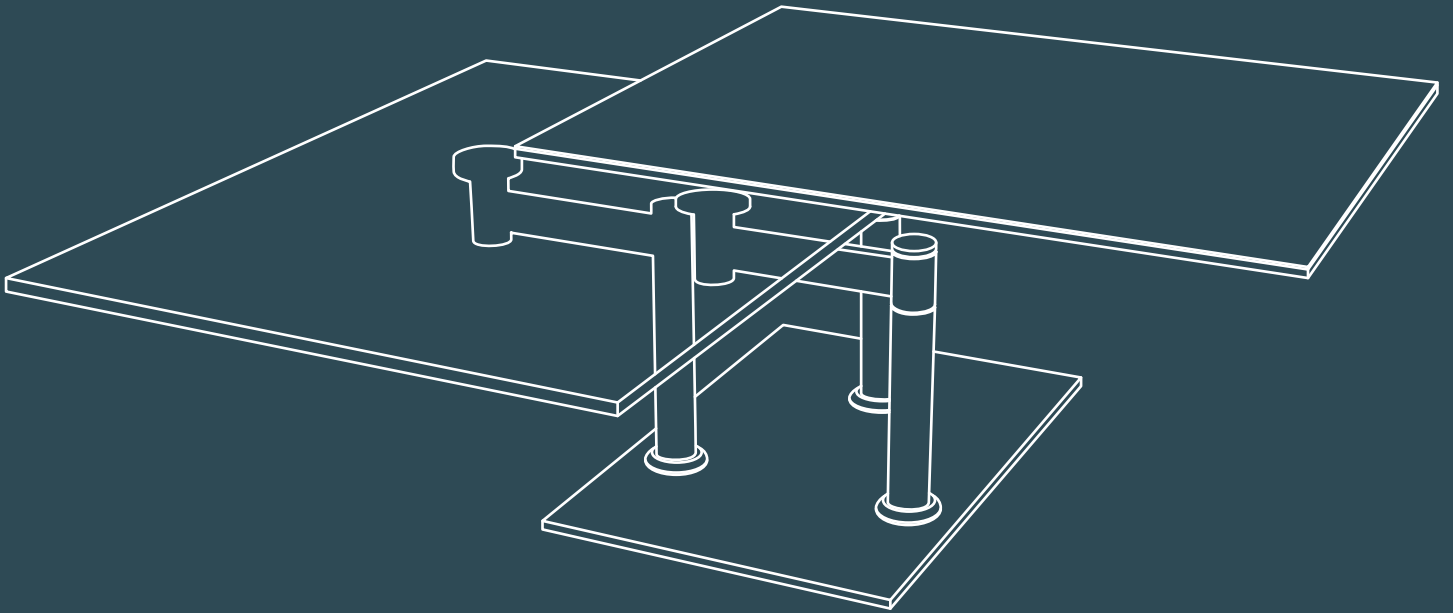
CT124AR / MA / SD / TI / SI :

Oberplatte aus Keramik zementgrau / Marmoroptik matt / rostbraun / Titan / silver auf Glas, Stärke 3+6 mm

# OPERA



# OPERA



## TABLE BASSE

CT097

Dimension fermée : 90x60xh42 CM  
Dimension ouverte : 150x60xh42 CM

Poids Net : 45 KGS

Plateau supérieur : verre sur céramique  
épaisseur 6+3 mm  
Plateau inférieur : verre clair trempé  
épaisseur : 10 mm  
Pieds et base : Acier laqué noir mat

CT097MA : Plateau céramique marbre mat  
CT097AR : Plateau céramique argile  
CT097SD : Plateau céramique acier

## COFFEE TABLE

CT097

Dimension closed : 90x60xh42 CM  
Dimension open : 150x60xh42 CM

Net Weight : 45 KGS

Top plate : ceramic over glass  
thickness 6+3 mm  
Lower plate : clear tempered glass  
thickness 10 mm  
Base : mat black painting steel

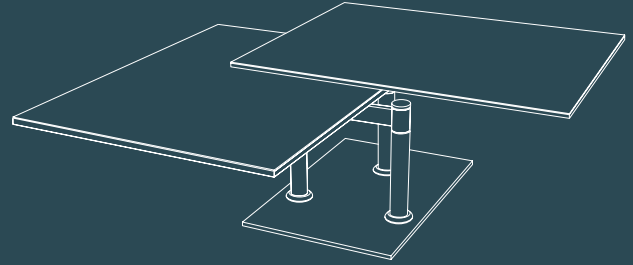
CT097MA : Mat marble ceramic top  
CT097AR : Argile ceramic top  
CT097SD : Steel dark ceramic top

OPÉRA<sup>®</sup>  
DOUBLE CÉRAMIQUE



# OPÉRA<sup>®</sup>

## DOUBLE CÉRAMIQUE



### TABLE BASSE

Dimension fermée : 90 x 60 x h42 cm  
Dimension ouverte : 150 x 60 x h42 cm  
Poids Net : 45 kg  
Plateau en céramique sur verre, épaisseur 3+6 mm

CT087SD : Pieds et base en acier laqué noir mat, plateaux en céramique acier  
CT087SI : Pieds et base en acier laqué noir mat, plateaux en céramique silver  
CT087TI : Pieds et base en acier laqué noir mat, plateaux en céramique titane  
CT288AR : Pieds et base en acier laqué taupe, plateaux en céramique argile  
CT188MA : Pieds et base en acier laqué blanc mat, plateaux en céramique marbre

© Modèle déposé (Réf. INPI : 20173908)

### COFFEE TABLE

Dimension closed : 90 x 60 x h42 cm  
Dimension open : 150 x 60 x h42 cm  
Net Weight : 45 kgs  
Plates in ceramic over glass, thickness 3+6 mm

CT087SD : Base and legs in mat black painting steel, plates in steel dark ceramic  
CT087SI : Base and legs in mat black painting steel, plates in silver ceramic  
CT087TI : Base and legs in mat black painting steel, plates in titanium ceramic  
CT228AR : Base and legs in taupe painting steel, plates in argile ceramic  
CT188MA : Base and legs in white painting steel, plates in marble ceramic

© Registered design (INPI : 20173908)

### COUCHTISCH

Abmessung geschlossen: 90 x 60 x H42 cm  
Abmessung geöffnet: 150 x 60 x H42 cm  
Nettogewicht: 45 kg  
Keramikplatten auf Glas, Stärke 3+6 mm

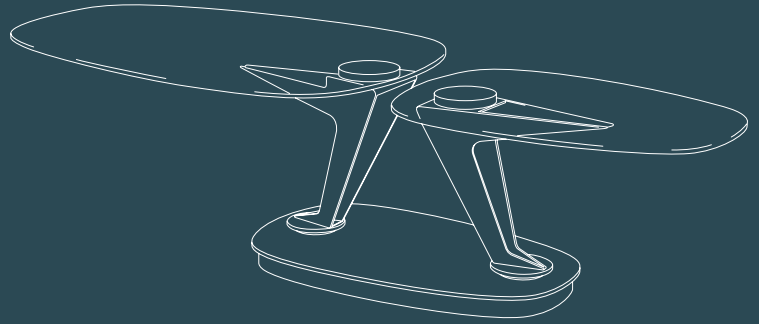
CT087SD: Bodenplatte und Tischsäulen aus schwarz matt lackiertem Stahl. Keramikplatten in rostbraun  
CT087SI: Bodenplatte und Tischsäulen aus schwarz matt lackiertem Stahl. Keramikplatten in Silver  
CT087TI: Bodenplatte und Tischsäulen aus schwarz matt lackiertem Stahl. Keramikplatten in Titan  
CT228AR: Bodenplatte und Tischsäulen aus lackiertem Stahl in Farbe taupe. Keramikplatten in zementgrau  
CT188MA: Bodenplatte und Tischsäulen aus weiß lackiertem Stahl. Keramikplatten in Marmoroptik

© Registriertes Modell (INPI 20173908)





# OSIRIS<sup>®</sup>



## TABLE BASSE CT142

Dimension fermée : 95 x 59 x h42 cm  
Dimension ouverte : 163 x 59 x h42 cm  
Poids Net : 47 kg

Structure et base en acier laqué noir mat, plateaux inférieur en verre clair trempé 10 mm

CT142C : Plateau supérieur en verre clair trempé 10 mm

CT142SD / AR / TI / MA / SI :

Plateau supérieur céramique acier / argile / titane / marbre mat / silver sur verre épaisseur 3+6 mm

© Modèle déposé (Réf. INPI : 20200478)

## COFFEE TABLE CT142

Dimension closed : 95 x 59 x h42 cm  
Dimension open : 163 x 59 x h42 cm  
Net Weight : 47 kgs

Base : black lacquered steel. Lower top in 10 mm clear glass

CT142C : Top in 10 mm clear glass

CT142SD / AR / TI / MA / SI :

Top in ceramic steel / argile / titanium / matt marble / silver over glass 3+6 mm

© Registered design (INPI : 20200478)

## COUCHTISCH CT142

Abmessung geschlossen: 95 x 59 x h42 cm  
Abmessung geöffnet: : 163 x 59 x h42 cm  
Nettogewicht : 47 kg

Struktur und Gestell aus schwarz lackiertem Stahl, untere Platte aus getempertem Klarglas 10 mm

CT142C : Oberplatte aus getempertem Klarglas 10 mm

CT142SD / AR / TI / MA / SI :

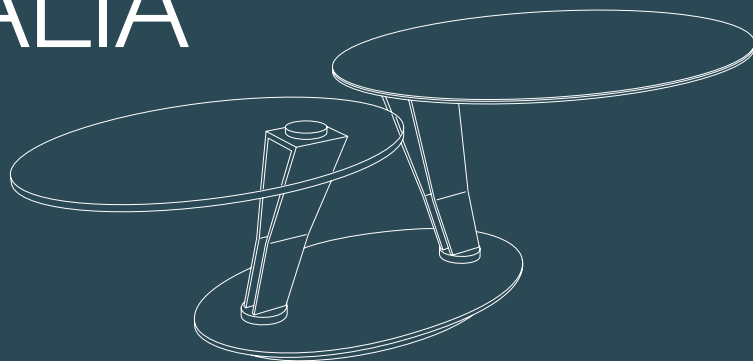
Oberplatte aus Keramik in Rostbraun / Zementgrau / Titan / Marmoroptik / Silber auf Glas Stärke 3+6 mm.

© Registriertes Modell (INPI : 20200478)

OVALIA®



# OVALIA<sup>®</sup>



## TABLE BASSE CT134

Dimension fermée : 95 x 60 x h43 cm  
Dimension ouverte : 150 x 60 x h43 cm  
Poids Net : 55 kgs

Plateau supérieur : Céramique collée sur verre épaisseur 3+6 mm  
ou verre feuilleté avec maille d'acier épaisseur 10 mm  
Plateau inférieur : Verre clair trempé épaisseur 10 mm  
Pieds et base : Acier laqué noir mat

### CT134MB :

Plateau supérieur en verre feuilleté avec maille d'acier épaisseur 10 mm

### CT134MA / SD / AR / TI / SI :

Plateau supérieur en céramique marbre mat / acier / argile / titane / silver

© Modèle déposé (Réf. INPI : 20190743)

## COFFEE TABLE CT134

Dimension closed : 95 x 60 x h43 cm  
Dimension open : 150 x 60 x h43 cm  
Net Weight : 55 kgs

Top plate : Ceramic over glass thickness 3+6 mm  
or laminated glass with steel mesh thickness 10 mm  
Lower plate : Clear tempered glass thickness 10 mm  
Base : Matt black painted steel

### CT134MB :

Top plate in laminated glass with steel mesh thickness 10 mm

### CT134MA / SD / AR / TI / SI :

Top Plate in ceramic matt marble / steel dark / argile / titanium / silver

© Registered design (INPI : 20190743)

## COUCHTISCH CT134

Abmessung geschlossen : 95 x 60 x h43 cm  
Abmessung geöffnet : 150 x 60 x h43 cm  
Nettogewicht : 55 kgs

Obere Platte : Aus Keramik auf Glas Stärke 3+6mm  
oder aus Verbundglas mit integriertem Stahlgeflecht 10 mm dick  
Untere Platte : Klares Temperglas Stärke 10 mm  
Gestell und Bodenplatte : Edelstahl schwarz matt lackiert

### CT134MB :

Obere Platte aus Verbundglas mit integriertem Stahlgeflecht 10 mm dick

### CT134MA / SD / AR / TI / SI :

Obere Platte aus Keramik Marmoroptik matt / Rostbraun / Zementgrau / Titan / Silber

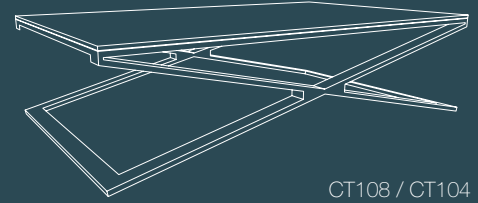
© Registriertes Modell (INPI : 20190743)

OXANA - XENA - ALEXA



# OXANA - XENA - ALEXA

 Structure : Acier inoxydable poli  
Plateau : verre trempé 10 mm ou céramique sur verre, épaisseur 9 mm  
Vaste choix de finitions pour le plateau



CT108 / CT104

## TABLE DE SALON

### CT108 :

Dimensions : 110 x 65 x 34 cm  
Poids Net : 28 kg

### CT104 :

Dimensions : 130 x 80 x 34 cm  
Poids Net : 38 kg

## COIN CANAPÉ

### ET030 :

Dimensions : 50 x 50 x 48 cm  
Poids Net : 15 kg


## CONSOLE

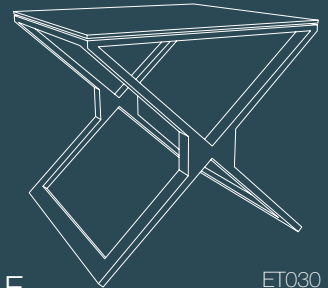
### ST017 :

Dimensions : 100 x 38 x 72 cm  
Poids Net : 17 kg

### ST008 :

Dimensions : 120 x 41 x 72 cm  
Poids Net : 21 kg

 Base : Polished stainless steel  
Top : 10 mm tempered glass or ceramic over glass, thickness 9 mm  
Large choice of finishes for top



ET030

## COFFEE TABLE

### CT108 :

Dimensions : 110 x 65 x 34 cm  
Net Weight : 28 kgs

### CT104 :

Dimensions : 130 x 80 x 34 cm  
Net Weight : 38 kgs

## END TABLE

### ET030 :

Dimensions : 50 x 50 x 48 cm  
Net Weight : 15 kgs

## CONSOLE TABLE

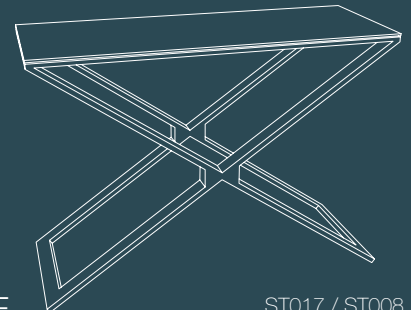
### ST017 :

Dimensions : 100 x 38 x 72 cm  
Net Weight : 17 kgs

### ST008 :

Dimensions : 120 x 41 x 72 cm  
Net Weight : 21 kgs

 Gestell: Edelstahl glanz poliert  
Tischplatte: Temperglas Stärke 10 mm oder Keramik auf Glas Stärke 9 mm  
Große Auswahl an Plattenausführungen



ST017 / ST008

## COUCHTISCH

### CT108 :

Abmessung: 110 x 65 x 34 cm  
Nettogewicht: 28 kg

### CT104 :

Abmessung: 130 x 80 x 34 cm  
Nettogewicht: 38 kg

## BEISTELLTISCH

### ET030 :

Abmessung: 50 x 50 x 48 cm  
Nettogewicht: 15 kg

## KONSOLE

### ST017 :

Abmessung: 100 x 38 x 72 cm  
Nettogewicht: 17 kg

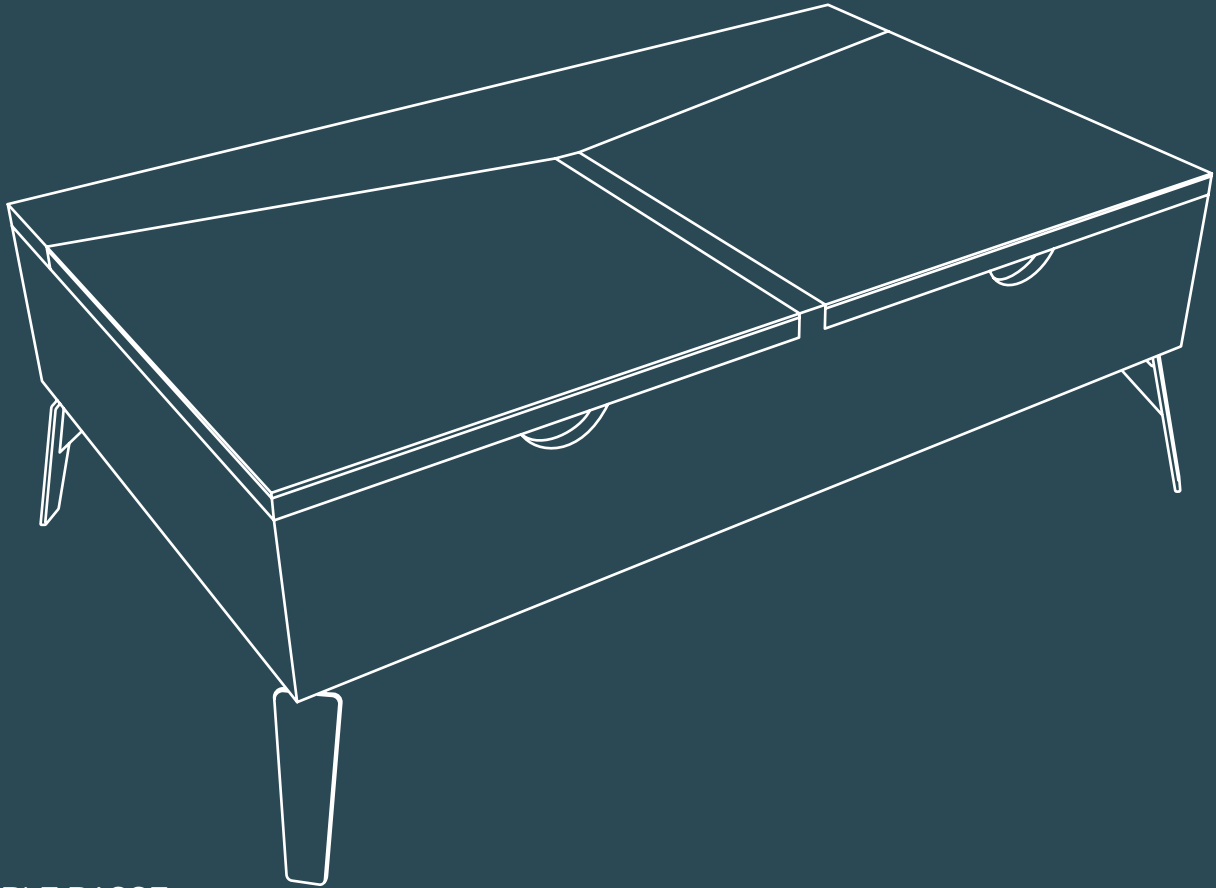
### ST008 :

Abmessung: 120 x 41 x 72 cm  
Nettogewicht: 21 kg

# PORTLAND



# PORTLAND



## 🇫🇷 TABLE BASSE

CT259

Structure et plateaux en MDF laqué gris perle. Céramique acier et argile sur plateaux relevables  
Piètement en acier inoxydable poli

Dimensions : 110X65X38 CM  
Hauteur tablette déployée : 61,5 CM  
Poids Net : 52 Kgs

## 🇬🇧 COFFEE TABLE

CT259

Structure and trays in pearl grey lacquered MDF. Steel dark and argile ceramic on adjustable trays  
Polished stainless steel legs

Dimensions : 110X65X38 CM  
Tray height when lifted up : 61,5 CM  
Net Weight : 52 KGS

## 🇩🇪 COUCHTISCH

CT259

Struktur und Tischplatten aus MDF in perlgrau lackiert.  
Keramikplatten in rostbraun und zementgrau auf höhenverstellbaren Tischplatten.

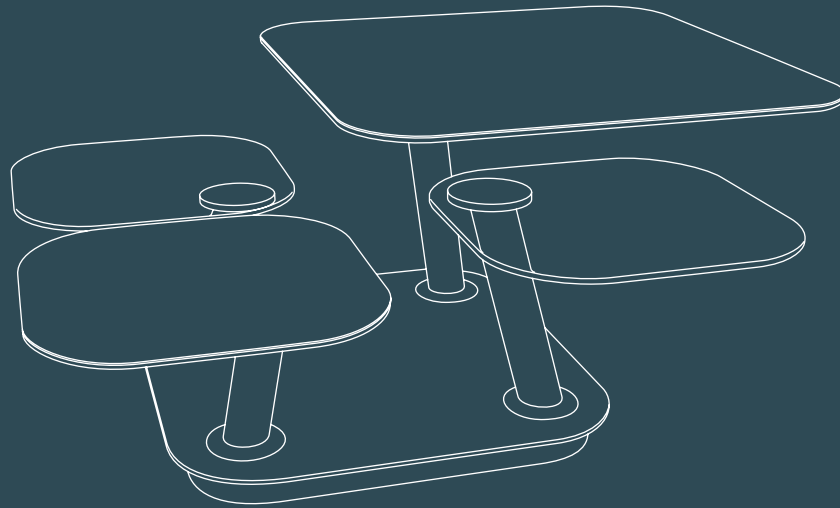
Abmessung: 110X65X38 CM  
Höhe bei hochgeklappte Platten: 61,5 CM  
Nettogewicht: 52 KGS



QUATTRO



# QUATTRO



## TABLE BASSE

Dimension fermée : 80X80xh45 CM / Dimension ouverte : 125x125xh45 CM - poids Net : 59 KGS

4 plateaux tournants synchronisés dimension 80x80 CM et 3 fois 40x40 CM

Plateau supérieur et 2nd plateau intermédiaire : céramique sur verre épaisseur 6+3 MM

MA : céramique marbre mat - AR : céramique argile - SD : céramique acier - TI : céramique titane

1er plateaux intermédiaire et plateau inférieur : verre clair trempé 10 mm

CT298 : Pieds et base en acier laqué taupe mat

CT295 : Pieds et base en acier laqué gris anthracite mat

CT294 : Pieds en acier chromé, base en acier laqué noir mat



## COFFEE TABLE

Dimension closed : 80X80xh45 CM / Dimension open : 125x125xh45 CM - Net Weight : 55 KGS

4 synchronised tops of dimension 80 x 80 CM for the top plate, 40x40 CM for the 3 lower tops

Top plate and second intermediary plate : ceramic over glass thickness 6+3 mm

MA : matt marble ceramic - AR : argile ceramic - SD : steel dark ceramic - TI : titanium ceramic

First intermediary plate and lower plate : clear tempered glass thickness 10 mm

CT298 : legs and base in matt taupe painted steel

CT295 : legs and base in matt charcoal painted steel

CT294 : legs in chrome steel and base in matt black painted steel



## COUCHTISCH

Abmessung geschlossen: 80X80xH45 cm / Abmessung geöffnet: 125x125xH45 cm - Nettogewicht: 59 kg

4 synchronisierte Tischplatten, 1 x Abmessung 80x80 cm und 3 x 40x40 cm

Obere u. mittlere Platte aus 3 mm Keramik verklebt auf 6 mm starkem Glas

MA: Keramik Marmoroptik matt - AR: Keramik zementgrau - SD: Keramik rostbraun - TI: Keramik Titan

1 Mittelplatte und die untere Platte aus 10 mm starkem Temperglas

CT298: Füße und Bodenplatte Edelstahl taupe lackiert matt

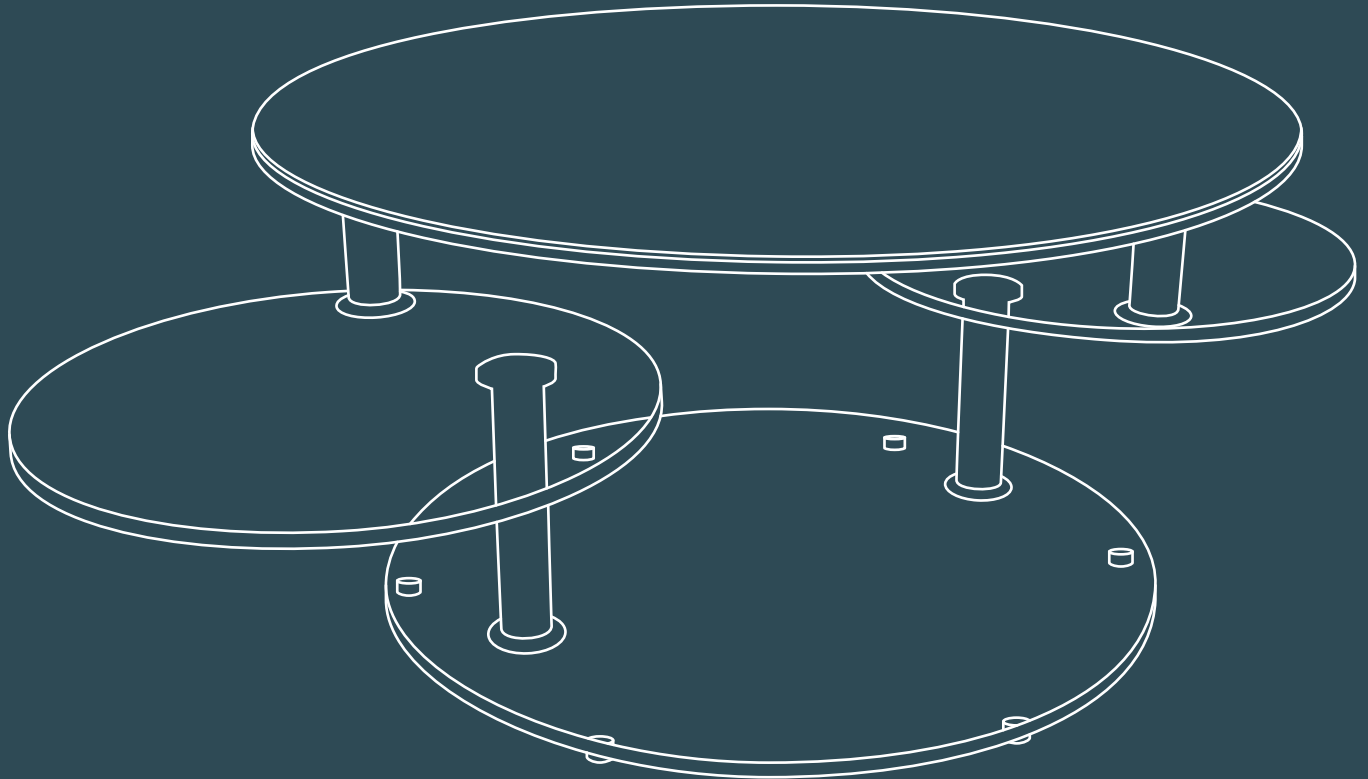
CT295: Füße und Bodenplatte Edelstahl anthrazit lackiert matt

CT294: Füße Edelstahl verchromt, Bodenplatte Edelstahl schwarz lackiert matt

ROUND



# ROUND



## TABLE BASSE

CT127

Dimension fermée : 80x80xh45 CM  
Dimension ouverte : 118x80xh45 CM

Poids Net : 44 KGS

2 plateaux inférieurs et base : verre clair trempé  
épaisseur : 10 mm

CT127C: Plateau supérieur en verre clair trempé  
épaisseur 10 mm

CT127AR : Plateau supérieur en verre sur  
céramique argile, épaisseur 6+3 mm

CT127SD : Plateau supérieur en verre sur  
céramique acier, épaisseur 6+3 mm

## COFFEE TABLE

CT127

Dimension closed : 80x80xh45 CM  
Dimension open : 118x80xh45 CM

Net Weight : 44 KGS

2 lower tops and base in clear tempered  
glass, thickness 10 mm

CT127C: Top in clear tempered glass,  
thickness 10 mm

CT127AR : Top in Argile ceramic over glass  
thickness 6+3 mm

CT127SD : Top in Steel ceramic over glass  
thickness 6+3 mm



# SATELLITE<sup>©</sup>



## TABLE BASSE

CT330

Plateau principal et tablettes en céramique collée sur verre épaisseur 3+6 mm

Dimension fermée : Ø 80 x 80 x h43 cm

Dimension ouverte : Ø 80 x 110 x h43 cm

Poids Net : 29 kg

CT330SD : Plateau principal en céramique acier et sa tablette en céramique argile

CT330TI : Plateau principal en céramique titane et sa tablette en céramique marbre mat

Pieds : Acier laqué noir mat

© Modèle déposé (Réf. INPI : 20200478)

## COFFEE TABLE

CT330

Main plate and tablettes in ceramic over glass thickness 3+6mm

Dimension closed : Ø 80 x 80 x h43 cm

Dimension open : Ø 80 x 110 x h43 cm

Net Weight : 29 kg

CT330SD : Main plate in steel ceramic with tablette in argile ceramic

CT330TI : Main plate in titanium ceramic with tablette in matt marble ceramic.

Legs : Black lacquered steel

© Registered design (INPI : 20200478)

## COUCHTISCH

CT330

Hauptplatte und Drehplatten aus Keramik auf Glas 3+6 mm

Abmessung geschlossen: Ø 80 x 80 x h43 cm

Abmessung geöffnet: Ø 80 x 110 x h43 cm

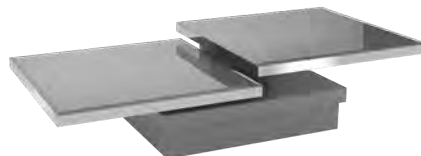
Nettogewicht: 29 kg

CT330SD: Hautplatte aus Keramik rostbraun und eine Drehplatte Keramik zementgrau

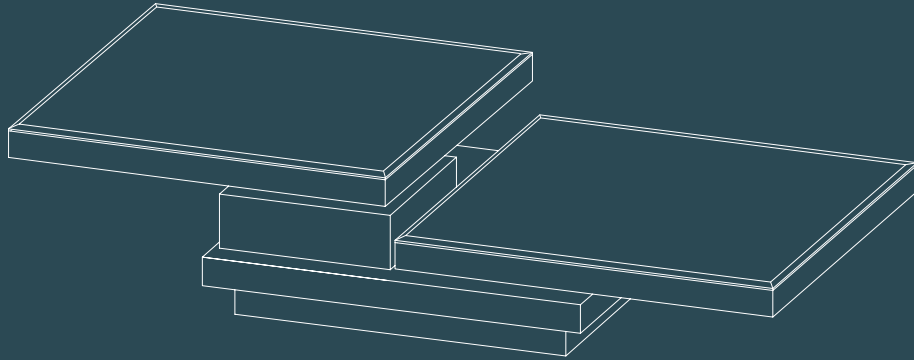
CT330TI: Hautplatte aus Keramik Titan und eine Drehplatte Keramik Marmoroptik matt

Ausführungen Gestell: Stahl schwarz matt lackiert

© Registriertes Modell (INPI : 20200478)



# SIGMA<sup>®</sup>



## TABLE DE SALON

CT090 / CT110

Plateau : Verre trempé laqué 8 mm  
Structure : Acier inoxydable poli  
Base MDF laqué

### CT090W / CT090B / CT090G :

Plateau en verre trempé laqué blanc / noir / gris  
Dimension fermée : 120 x 80 x 33 cm  
Poids Net : 53 kg

### CT110W :

Plateau en verre trempé laqué blanc  
Dimension fermée : 90 x 60 x 35 cm  
Poids Net : 40 kg



## COFFEE TABLE

CT090 / CT110

Top : 8 mm lacquered tempered glass  
Frame : Polished stainless steel  
MDF base

### CT090W / CT090B / CT090G :

Top in lacquered tempered glass white / black / grey  
Dimension closed : 120 x 80 x 33 cm  
Net Weight : 53 kgs

### CT110W :

Top in white lacquered tempered glass  
Dimension closed : 90 x 60 x 35 cm  
Net Weight : 40 kg



## COUCHTISCH

CT090 / CT110

Tischplatte: 8 mm starkes Temperglas lackiert  
Einfassung: Edelstahl glanzpoliert  
Korpus: MDF lackiert

### CT090W / CT090B / CT090G :

Tischplatte Temperglas lackiert weiß / schwarz / grau  
Abmessung geschlossen: 120 x 80 x 33 cm  
Nettogewicht: 53 kg

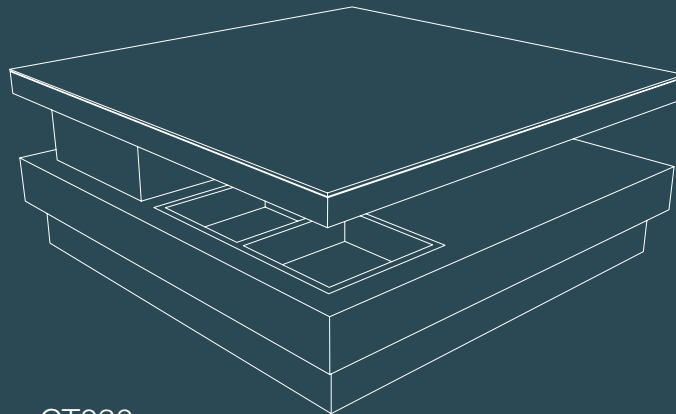
### CT110W :

Tischplatte Temperglas weiß lackiert  
Abmessung geschlossen: 90 x 60 x 35 cm  
Nettogewicht: 40 kg





# SIGMA ONE<sup>®</sup>



## TABLE DE SALON

CT080

Dimension fermée : 80 x 80 x 35 cm  
Dimension ouverte : 120 x 80 x 35 cm  
Poids Net : 40 kg

### CT080LW :

Plateau en verre extra blanc trempé laqué blanc, épaisseur 8 mm  
Structure : Acier inoxydable poli  
Base MDF laqué blanc

### CT080MA :

Plateau en céramique marbre mat de 3 mm sur verre de 6 mm  
Structure : Acier inoxydable brossé  
Base MDF laqué blanc

## COFFEE TABLE

CT080

Dimension closed : 80 x 80 x 35 cm  
Dimension open : 120 x 80 x 35 cm  
Net Weight : 40 kgs

### CT080LW :

Top in 8 mm white lacquered tempered Crystal\* glass  
Frame : Polished stainless steel  
White MDF base

### CT080MA :

Top in 3 mm mat marble ceramic over 6 mm glass  
Frame : Brushed stainless steel  
White MDF base

## COUCHTISCH

CT080

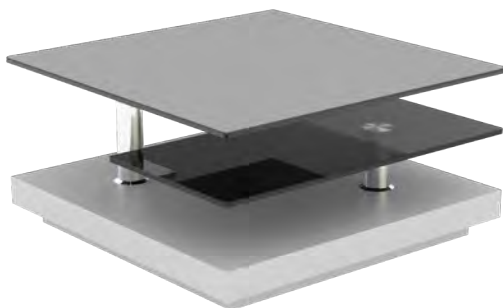
Abmessung geschlossen: 80 x 80 x 35 cm  
Abmessung geöffnet: 120 x 80 x 35 cm  
Nettogewicht: 40 kg

### CT080LW

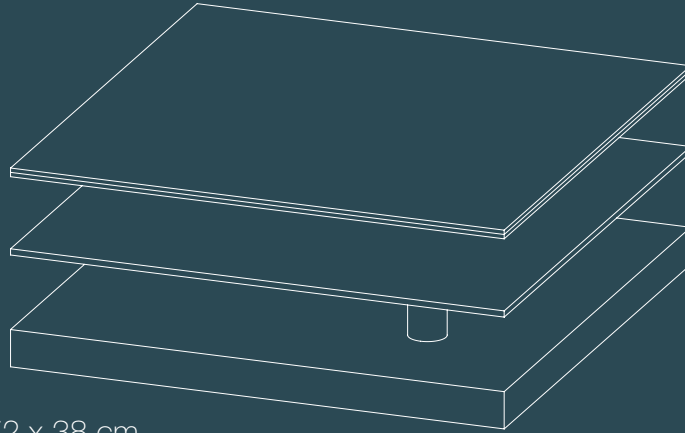
Tischplatte: 8 mm starkes Temperglas extra-weiß lackiert  
Einfassung: Edelstahl glanzpoliert  
Korpus: MDF weiß lackiert

### CT080MA :

Tischplatte: Keramik Marmoroptik matt auf Glas 3+6 mm  
Einfassung: Edelstahl glanzpoliert  
Korpus: MDF weiß lackiert



# SOPHIA<sup>®</sup>



## TABLE DE SALON

Dimension fermé : 72 x 72 x 38 cm

Dimension ouverte : 95 x 72 x 38 cm

Poids Net : 52 kg

### CT140CG :

Plateau supérieur en céramique grise sur verre épaisseur totale 14 mm

Base en MDF laqué blanc mat, plateau intermédiaire en verre gris fumé

### CT141CH :

Table sur roulettes équipées de freins

Plateau supérieur en MDF plaqué chêne

Base en MDF plaqué noir, plateau intermédiaire en verre gris fumé

## COFFEE TABLE

Dimension closed : 72 x 72 x 38 cm

Dimension open : 95 x 72 x 38 cm

Net Weight : 52 kgs

CT140CG : Base in white matt lacquered MDF, intermediary shelf in smoked grey glass

Top in grey ceramic over glass total thickness : 14 mm

### CT141CH :

Wheel with caster brakes

Top in MDF with oak veneer

Base MDF with black veneer, intermediary shelf in smoked grey glass

## COUCHTISCH

Abmessung geschlossen: 72 x 72 x 38 cm

Abmessung geöffnet: 95 x 72 x 38 cm

Nettogewicht : 52 kg

CT140CG : Gestell aus MDF weiss lackiert matt, Zwischenplatte aus Glas grau getönt.

Oberplatte aus grauer Keramikplatte auf Glasplatte, Gesamtdicke: 14 mm

### CT141CH :

Tisch auf bremsbaren Laufrollen

Oberplatte aus MDF Eichenfurnier

Gestell aus schwarz furniertes MDF, Zwischenplatte aus Glas grau getönt.

# SQUARE



# SQUARE

## TABLE BASSE

CT128

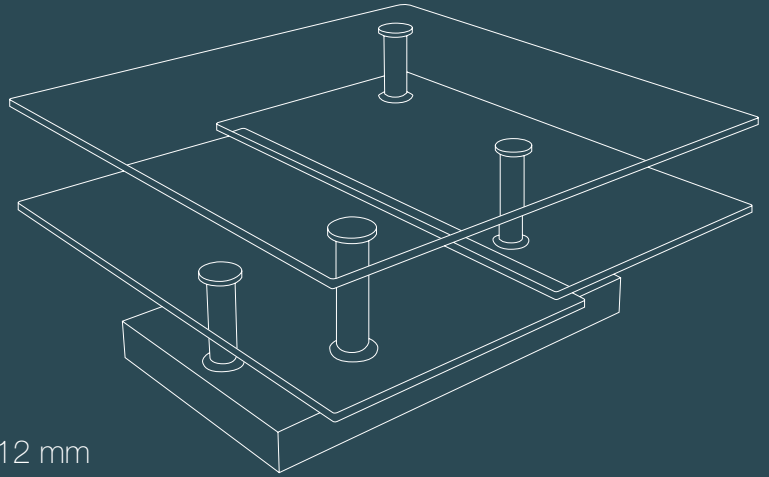
Plateaux inférieurs : Verre clair trempé 12 mm  
Base : Acier chromé

Dimension fermée : 80 x 80 x 40 cm  
Dimension ouverte : 118 x 80 x 40 cm  
Poids Net : 68 kg

CT128C : Plateau supérieur en verre clair trempé 12 mm

CT128AR / MA / SD / TI / SI :

Plateau supérieur en céramique argile / marbre mat / acier / titane / silver de 3 mm collé sur verre 8 mm



## COFFEE TABLE

CT128

Lower Tops : 12 mm clear tempered glass  
Base : Chrome steel

Dimension closed : 80 x 80 x 40 cm  
Dimension open : 118 x 80 x 40 cm  
Net Weight : 68 kgs

CT128C : Upper top in 12 mm clear tempered glass

CT128AR / MA / SD / TI / SI :

Upper top in ceramic argile / matt marble / steel / titanium / silver 3 mm over 8 mm glass

## COUCHTISCH

CT128

Untere Platten: 12 mm starkes Temperglas  
Bodenplatte: Stahl verchromt

Abmessung geschlossen: 80 x 80 x 40 cm  
Abmessung geöffnet: 118 x 80 x 40 cm  
Nettogewicht: 68 kg

CT128C : Oberplatte 12 mm starkes Temperglas klar

CT128AR / MA / SD / TI / SI :

Oberplatte in Keramik zementgrau / Marmoroptik matt / rostbraun / Titan / silver auf Glas, 3+8 mm

# STUTT GART



# STUTTGART

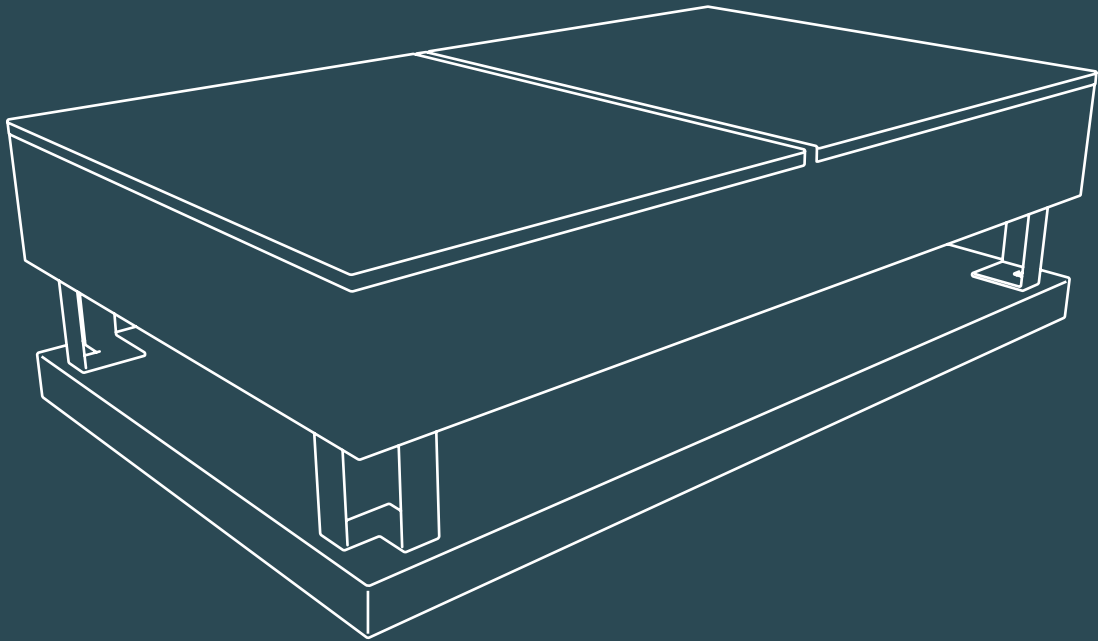


TABLE BASSE

CT257AR

COFFEE TABLE

CT257AR

Dimensions : 120X70X38 CM  
Hauteur tablette déployée : 61,5 CM  
Poids Net : 63 KGS

Dimensions : 120X70X38 CM  
Tray height when lifted up : 61,5 CM  
Net Weight : 63 KGS

Structure en MDF laqué gris perle  
2 tablette relevables en MDF recouvert de  
céramique argile  
Piètement en acier inoxydable poli

Structure in pearl grey lacquered MDF  
2 MDF adjustable trays covered with argile  
ceramic  
Polished stainless steel legs

Table sur roulettes équipées de freins

Wheels with caster brakes





# SUMATRA®

🇫🇷 Plateau en céramique marbre noir pleine masse de 12 mm  
Piètement : acier laqué noir mat

**TABLE BASSE** CT800BM  
Dimension : 120 x 70 x h38 cm  
Poids Net : 32 kg

**COIN CANAPÉS** ET800BM  
Dimension : 50 x 50 x h50 cm  
Poids Net : 13 kg

**CONSOLE** ST800BM  
Dimension : 120 x 35 x h75 cm  
Poids Net : 22 kg



CT800

© Modèle déposé (Réf. INPI : 20205317)

🇬🇧 Main plate in black marble ceramic thickness 12 mm  
Legs : Black lacquered steel

**COFFEE TABLE** CT800BM  
Dimension : 120 x 70 x h38 cm  
Net Weight : 32 kg

**SIDE TABLE** ET800BM  
Dimension : 50 x 50 x h50 cm  
Net Weight : 13 kg

**CONSOLE TABLE** ST800BM  
Dimension : 120 x 35 x h75 cm  
Net Weight : 22 kg



ET800

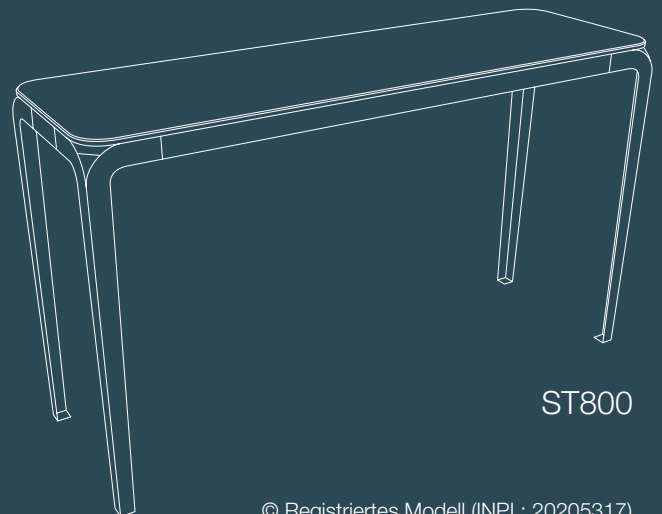
© Registered design (INPI : 20205317)

🇩🇪 Schwarze Keramikplatte in Marmoroptik Stärke 12 mm  
Gestell: Stahl schwarz lackiert

**COUCHTISCH** CT800BM  
Abmessung: 120 x 70 x H38 cm  
Nettogewicht: 32 kg

**BEISTELLTISCH** ET800BM  
Abmessung: 50 x 50 x H50 cm  
Nettogewicht: 13 kg

**KONSOLE** ST800BM  
Abmessung: 120 x 35 x H75 cm  
Nettogewicht: 22 kg



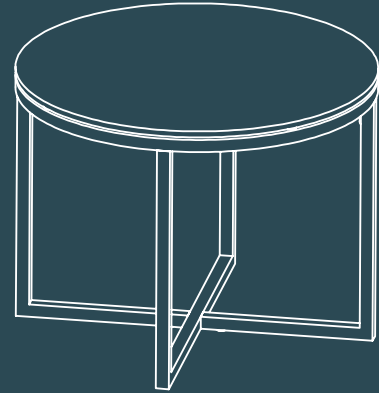
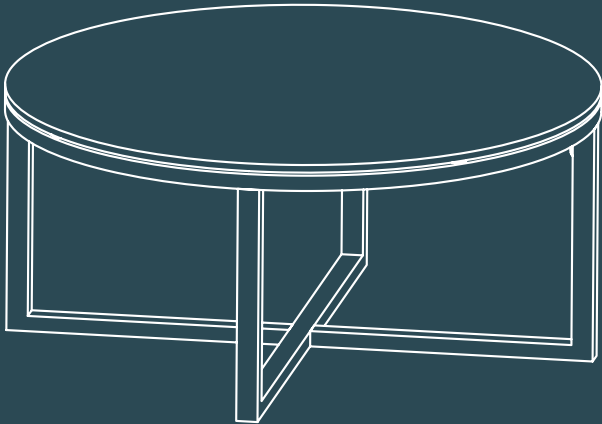
ST800

© Registriertes Modell (INPI : 20205317)

# TALIA



# TALIA



 Plateau verre 10 mm disponible en plusieurs teintes ou céramique de 3 mm collée sur verre de 6 mm.  
Céramique AR / SD / TI / MA / SI : Argile / Acier / Titane / Marbre mat / Silver  
MB : maille d'acier

## TABLE BASSE

CT022

Dimensions : Ø 90 x 40 cm  
Poids Net : 26 kg


CT022 : Structure en acier laqué noir mat  
CT023 : Structure acier inoxydable poli

## BOUT DE CANAPÉ

ET022

Dimensions : Ø 55 x 45 cm  
Poids : 6 kg

ET022 : Structure en acier laqué noir mat  
ET023 : Structure acier inoxydable poli

 10 mm tempered glass top available in several tints or 3 mm Argile ceramic over 6 mm glass.  
Ceramic AR / SD / MA / TI / SI : Argile / Steel / Matt Marble / Titanium / Silver  
MB : steel mesh

## COFFEE TABLE

CT022

Dimensions : Ø 90 x 40 cm  
Net Weight : 26 kgs

CT022 : Frame in black laquered steel  
CT023 : Frame in polished stainless steel

## SIDE TABLE

ET022

Dimensions : Ø 55 x 45 cm  
Net Weight : 6 kgs

ET022 : Frame in black laquered steel  
ET023 : Frame in polished stainless steel

 10 mm starke Glasplatte oder 3 mm Keramikplatte verklebt auf 6 mm starkem Glas, in verschiedenen Ausführungen lieferbar.  
Keramik AR / SD / MA / TI / SI : Argile / Steel / Matt Marble / Titanium / Silber  
MB: Stahlgeflecht

## COUCHTISCH

CT022

Abmessung: Ø 90 x 40 cm  
Nettogewicht: 26 kg

CT022: Gestell Stahl schwarz lackiert  
CT023: Gestell Edelstahl poliert

## BEISTELLTISCH

ET022

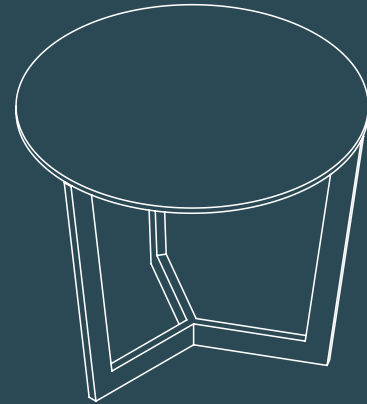
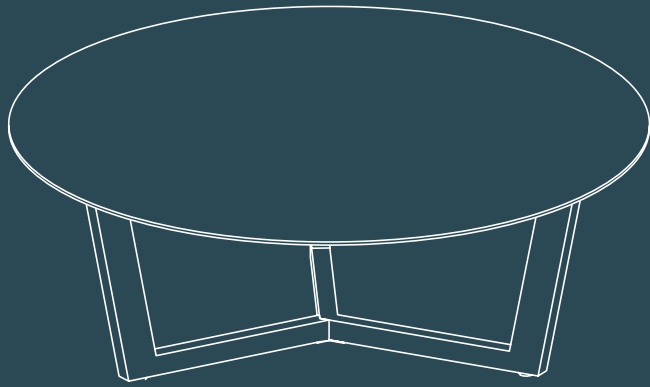
Abmessung: Ø 55 x 45 cm  
Nettogewicht: 6 kg

ET022: Gestell Stahl schwarz lackiert  
ET023: Gestell Edelstahl poliert

# TAMARA



# TAMARA



 Plateau verre 10 mm disponible en plusieurs teintes ou céramique collée sur verre épaisseur 3+6 mm.  
Céramiques AR / SD / MA / TI / SI : Argile / Acier / Marbre mat / Titane / Silver  
MB : maille d'acier

TABLE BASSE CT033

Dimensions : Ø 90 x 40 cm  
Poids Net : 25 kg

CT033 : Structure acier inoxydable poli  
CT053 : Structure acier laqué noir mat

BOUT DE CANAPÉ ET033

Dimensions : Ø 55 x 45 cm  
Poids Net : 7 kg

ET033 : Structure acier inoxydable poli  
CT053 : Structure acier laqué noir mat

 10 mm tempered glass top available in several tints or 3 mm Argile ceramic over 6 mm glass.  
Ceramic AR / SD / MA / TI / SI : Argile / Steel / Matt Marble / Titanium / Silver  
MB : Steel mesh

COFFEE TABLE CT033


Dimensions : Ø 90 x 40 cm  
Net Weight : 25 kgs

CT033 : Frame in polished stainless steel  
CT053 : Frame in black laquered steel

SIDE TABLE ET033

Dimensions : Ø 55 x 45 cm  
Net Weight : 7 kg

ET033 : Frame in polished stainless steel  
ET053 : Frame in black laquered steel

 10 mm starke Glasplatte in verschiedenen Ausführungen lieferbar oder 3 mm Keramikplatte verklebt auf 6 mm starkem Glas.  
Keramik AR / SD / MA / TI / SI: Zementgrau / Rostbraun / Marmoroptik / Titan / Silber  
MB: Stahlgeflecht

COUCHTISCH CT033

Abmessung: Ø 90 x 40 cm  
Nettogewicht: 25 kg

CT033: Gestell Edelstahl poliert  
CT053: Gestell Stahl schwarz lackiert

BEISTELLTISCH ET033

Abmessung: Ø 55 x 45 cm  
Nettogewicht: 7 kg

ET033: Gestell Edelstahl poliert  
CT053: Gestell Stahl schwarz lackiert

# TELMA



# TELMA

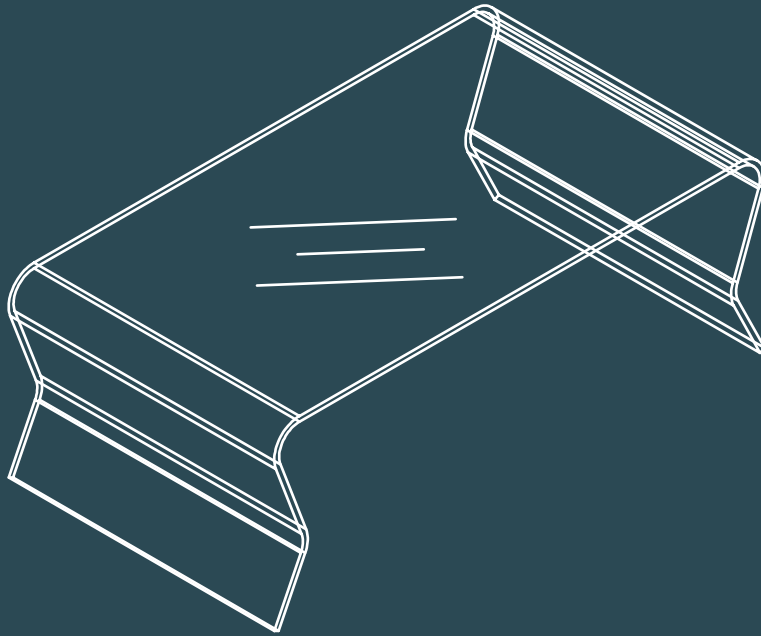


TABLE DE SALON

CT067

Verre clair courbé à chaud haute résistance  
Epaisseur : 12 mm

Dimensions : 120x65x40 CM  
Poids Net : 39 KG

COFFEE TABLE

CT067

High resistance hot bent clear glass  
Thickness : 12 mm

Dimensions : 120x65x40 CM  
Net Weight : 39 KGS



TOSCA



# TOSCA



## COIN CANAPÉ

Plateau en céramique sur MDF laqué gris  
Base en acier laqué gris

CT : Céramique taupe  
JA : Céramique jade

ET200CT / ET200JA

Dimension : 44x44xh36 cm  
Poids Net : 7 kg

ET201CT / ET201JA

Dimension : 44x44xh46 cm  
Poids Net : 8 kg

ET202CT / ET202JA

Dimension : 44x44xh56 cm  
Poids Net : 9 kg

## END TABLE

Top plate in ceramic over grey lacquered MDF  
Grey epoxy painted steel legs

CT : Taupe ceramic  
JA : Jade ceramic

ET200CT / ET200JA

Dimension : 44x44xh36 cm  
Net Weight : 7 kgs

ET201CT / ET201JA

Dimension : 44x44xh46 cm  
Net Weight : 8 kgs

ET202CT / ET202JA

Dimension : 44x44xh56 cm  
Net Weight : 9 kgs

## BEISTELLTISCH

Keramikplatte auf grau lackiertem MDF  
Tischbeine aus grau lackiertem Edelstahl

CT: Keramik taupe  
JA: Keramik jade

ET200CT / ET200JA

Abmessung: 44x44xH36 cm  
Nettogewicht: 7 kg

ET201CT / ET201JA

Abmessung: 44x44xH46 cm  
Nettogewicht: 8 kg

ET202CT / ET202JA

Abmessung: 44x44xH56 cm  
Nettogewicht: 9 kg

# TOSCA RONDE



# TOSCA RONDE



## TABLE BASSE

Plateau supérieur céramique sur verre, épaisseur 6+3 mm

Pieds en acier peinture époxy noir mat

Pieds pleins : CT207 / CT208 / CT211

Pieds ajourés : CT407 / CT408 / CT411

Disponible en céramique Titane (TI) et Acier (SD).

Dimensions : Ø70 x h.33 / 38 / 43 cm

Poids Net : 19 kgs

## COINS CANAPÉ

Pieds pleins : ET204 / ET205 / ET206 / ET207 ET208 / ET213

Pieds ajourés : ET404 / ET405 / ET406 / ET407 ET408 / ET413

Disponible en céramique argile (AR).

Dimensions : Ø50 x h.33 / 38 / 43 cm

Poids Net : 19 kgs

Disponible en céramique marbre mat (MA).

Dimensions : Ø40 x h.33 / 38 / 43 cm

Poids Net : 19 kgs

## COFFEE TABLE

Top plate ceramic over glass thickness 6+3 mm

Black epoxy painted steel legs

Solid legs : CT207 / CT208 / CT211

Open-style legs : CT407 / CT408 / CT411

Available in ceramic Titanium (TI) et Steel dark (SD).

Dimensions : Ø70 x h.33 / 38 / 43 cm

Net weight : 19 kgs

## END TABLE

Solid legs : ET204 / ET205 / ET206 / ET207 ET208 / ET213

Open-style legs : ET404 / ET405 / ET406 / ET407 ET408 / ET413

Available in ceramic Argile (AR).

Dimensions : Ø50 x h.33 / 38 / 43 cm

Net weight : 19 kgs

Available in ceramic matt marble (MA).

Dimensions : Ø40 x h.33 / 38 / 43 cm

Net weight : 19 kgs

## COUCHTISCH

Obere Platte aus Keramik auf Glas Stärke 3+6mm  
Gestell Edelstahl pulverbeschichtet schwarz matt

Tischbeine ganz : CT207 / CT208 / CT211

Oder durchbrochen : CT407 / CT408 / CT411

Verfügbar auch mit Keramik Titan (TI) und Rostbraun (SD).

Abmessung : Ø70 x h.33 / 38 / 43 cm

Nettogewicht : 19 kgs

## BEISTELLTISCH

Tischbeine ganz : ET204 / ET205 / ET206 / ET207 ET208 / ET213

Oder durchbroche : ET404 / ET405 / ET406 / ET407 ET408 / ET413

Verfügbar auch mit Keramik Zementgrau (AR).

Abmessung : Ø50 x h.33 / 38 / 43 cm

Nettogewicht : 19 kgs

Verfügbar auch mit Keramik Marmoroptik matt (MA).

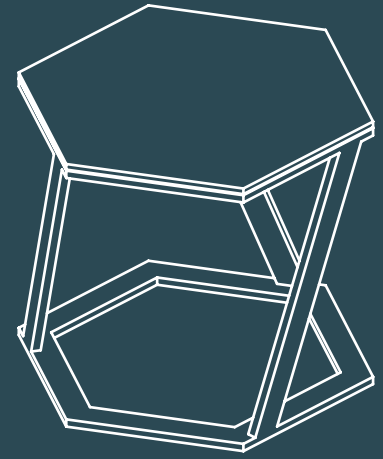
Abmessung : Ø40 x h.33 / 38 / 43 cm

Nettogewicht : 19 kgs

TWIST



# TWIST



## COIN CANAPE

Dimensions : 48x48x35,8 CM - Poids Net : 10 KGS

ET034 : Structure acier inoxydable poli

ET037 : Structure acier inoxydable brossé

Dimensions : 48x48x45,8 CM - Poids Net : 11 KGS

ET035 : Structure acier inoxydable poli

ET038 : Structure acier inoxydable brossé

Dimensions : 48x48x56 CM - Poids Net : 11,5 KGS

ET040 : Structure acier inoxydable poli

ET041 : Structure acier inoxydable brossé

Plateau de verre 10 mm disponible en plusieurs teintes : Verre Cristallin dépoli, bleu fumé et gris fumé présentés sur la photo

## SIDE TABLE

Dimensions : 48x48x35,8 CM - Net Weight : 10 KGS

ET034 : Frame in polished stainless steel

ET037 : Frame in brushed stainless steel

Dimensions : 48x48x45,8 CM - Net Weight : 11 KGS

ET035 : Frame in polished stainless steel

ET038 : Frame in brushed stainless steel

Dimensions : 48x48x56 CM- Net Weight : 11;5 KGS

ET040 : Frame in polished stainless steel

ET041 : Frame in brushed stainless steel

10 mm tempered glass top available in several tints : Acid-etched crystal , blue and grey tinted glass shown in accompanying photo

## BEISTELLTISCH

Abmessung : 48x48x35,8 cm - Nettogewicht: 10 kg

ET034: Gestell Edelstahl poliert

ET037: Gestell Edelstahl gebürstet

Abmessung: 48x48x45,8 cm - Nettogewicht: 11 kg

ET035: Gestell Edelstahl poliert

ET038: Gestell Edelstahl gebürstet

Abmessung : 48x48x56 cm - Nettogewicht: 11,5 kg

ET040: Gestell Edelstahl poliert

ET041: Gestell Edelstahl gebürstet

10 mm starke Glasplatte in verschiedenen Ausführungen lieferbar: Auf der Abbildung dargestellt in ultraklar satiniert, blau getönt und grau getönt

VEGA®



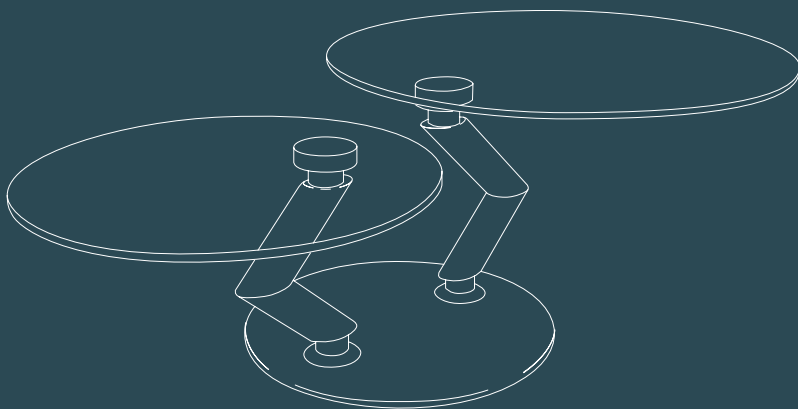
# VEGA<sup>®</sup>

## TABLE BASSE

CT123

Plateau inférieur : Verre clair trempé 12 mm  
Base : Acier laqué noir mat

Dimension fermée : 105 x 80 x 40 cm  
Dimension ouverte : 139 x 80 x 40 cm  
Poids Net : 45 kg



CT123C : Plateau supérieur en verre clair trempé 12 mm

CT123MB : Plateau supérieur en verre feuilleté avec maille d'acier épaisseur 10 mm

CT123AR / MA / SD / TI / SI :

Plateau supérieur en céramique argile / marbre mat / acier / titane / silver sur verre épaisseur 3+6 mm

## COFFEE TABLE

CT123

Lower Top : Clear 12 mm tempered glass  
Base : Black lacquered steel

Dimension closed : 105 x 80 x 40 cm  
Dimension open : 139 x 80 x 40 cm  
Net Weight : 45 kgs

CT123C : Upper top in 12 mm clear tempered glass

CT123MB : Upper top in laminated glass with steel mesh thickness 10 mm

CT123AR / MA / SD / TI / SI :

Upper top in ceramic argile / matt marble / steel / titanium / silver over glass thickness 3+6 mm

## COUCHTISCH

CT123

Untere Platte: 12 mm starkesTemperglas klar  
Gestell und Bodenplatte: Stahl pulverbeschichtet schwarz

Abmessung geschlossen: 105 x 80 x 40 cm  
Abmessung geöffnet: 139 x 80 x 40 cm  
Nettogewicht: 45 kg

CT123C: Oberplatte aus 12 mm starkem Temperglas klar

CT123MB: Oberplatte aus 10 mm starkem Verbundglas mit eingebettetem Stahlgeflecht

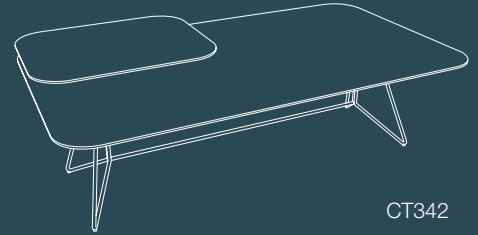
CT123AR / MA / SD / TI / SI :

Oberplatte aus Keramik zementgrau / Marmoroptik matt / rostbraun / Titan / silver auf Glas, Stärke 3+6 mm





# VERTIGO<sup>®</sup>



CT342

## TABLE BASSE

CT342 - CT343

Plateau principal et tablettes en céramique collé sur verre épaisseur 3+6 mm

Dimension fermée : 130 x 75 x h43 cm

Dimension ouverte : **CT342** : 161 x 75 x h43 cm

**CT343** : 193 x 75 x h43 cm

Poids Net : 39 kg

**CT342SD** : Plateau principal en céramique acier et sa tablette en céramique argile

**CT342TI** : Plateau principal en céramique titane et sa tablette en céramique marbre mat

**CT343SD** : Plateau principal en céramique acier et ses 2 tablettes en céramique argile

**CT343TI** : Plateau principal en céramique titane et ses 2 tablettes en céramique marbre mat

Pieds : Acier laqué noir mat

© Modèle déposé (Réf. INPI : 20200478)

## COFFEE TABLE

CT342 - CT343

Main plate and tablettes in ceramic over glass thickness 3+6mm

Dimension closed : 130 x 75 x 43 cm

Dimension open : **CT342** : 161 x 75 x h43 cm

**CT343** : 193 x 75 x h43 cm

Net Weight : 39 kg

**CT342SD** : Main plate in steel ceramic with tablette in argile ceramic

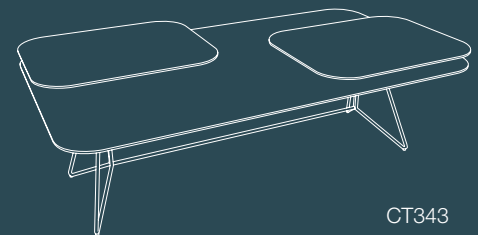
**CT342TI** : Main plate in titanium ceramic with tablette in matt marble ceramic

**CT343SD** : Main plate in steel ceramic with 2 tablettes in argile ceramic

**CT343TI** : Main plate in titanium ceramic with 2 tablettes in matt marble ceramic

Legs : Black lacquered steel

© Registered design (INPI : 20200478)



CT343

## COUCHTISCH

CT342 - CT343

Hauptplatte und Drehplatten aus Keramik auf Glas 3+6 mm

Abmessung geschlossen: 130 x 75 x 43 cm

Abmessung geöffnet: **CT342** : 161 x 75 x h43 cm **CT343** : 193 x 75 x h43 cm

Nettogewicht: 39 kg

**CT342SD** : Hautplatte aus Keramik rostbraun und eine Drehplatte Keramik zementgrau

**CT342TI** : Hautplatte aus Keramik Titan und eine Drehplatte Keramik Marmoroptik matt

**CT343SD** : Hautplatte aus Keramik rostbraun und zwei Drehplatte Keramik zementgrau

**CT343TI** : Hautplatte aus Keramik Titan und zwei Drehplatte Keramik Marmoroptik matt

Ausführungen Gestell: Stahl schwarz matt lackiert

© Registriertes Modell (INPI : 20200478)