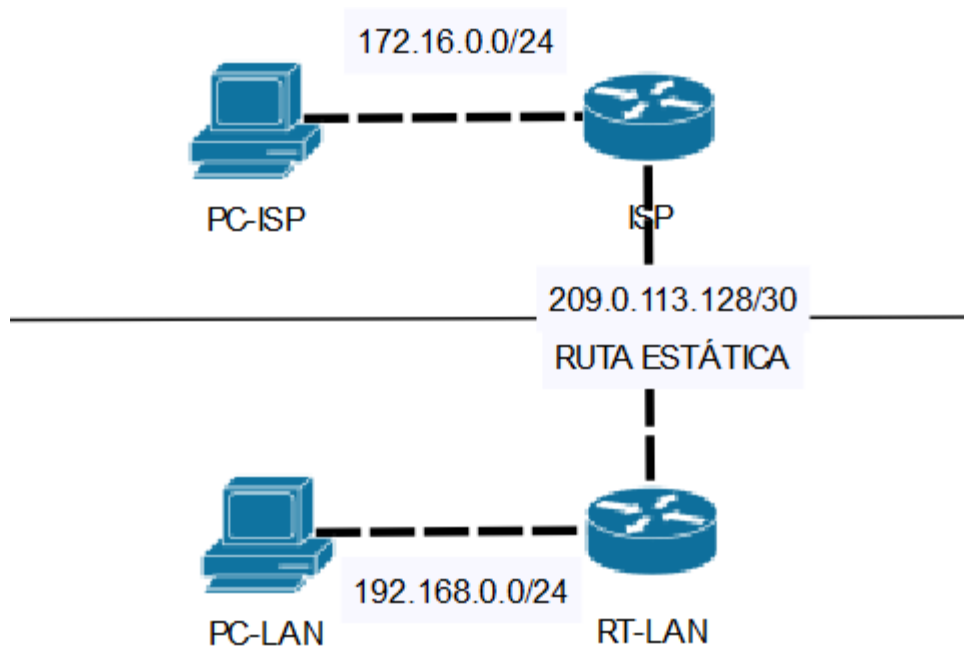


Configuración de Rutas Estáticas.

“Topología de red Implementada LAN/WAN”



Descripción: En la siguiente imagen se muestran 2 router Cisco de la serie 4300 ISR, redistribuyendo sus redes a través de una ruta estática.

¿Qué es una Ruta Estática?

Una ruta estática es una entrada en la tabla de enrutamiento que se configura manualmente por un administrador de red. Define una ruta específica hacia una red o destino particular. Las rutas estáticas son fijas y no cambian automáticamente en función de cambios en la red.

Se utilizan para definir rutas específicas que no se aprenden a través de protocolos de enrutamiento dinámico.

Configuración de Rutas Estáticas

```
ISP>enable
```

```
ISP#configure terminal
```

Enter configuration commands, one per line. End with CNTL/Z.

```
ISP(config)#interface g0/0/0
```

```
ISP(config-if)#ip address 209.0.113.130 255.255.255.252
```

```
ISP(config-if)#no shutdown
```

```
ISP(config-if)#description ENLACE HACIA CLIENTE
```

```
ISP(config-if)#exit
```

```
ISP(config)#
```

```
ISP(config)#ip route 0.0.0.0 0.0.0.0 209.0.113.129
```

```
RT-LAN>enable
```

```
RT-LAN#configure terminal
```

Enter configuration commands, one per line. End with CNTL/Z.

```
RT-LAN(config)#interface g0/0/0
```

```
RT-LAN(config-if)#ip address 209.0.113.129  
255.255.255.252
```

```

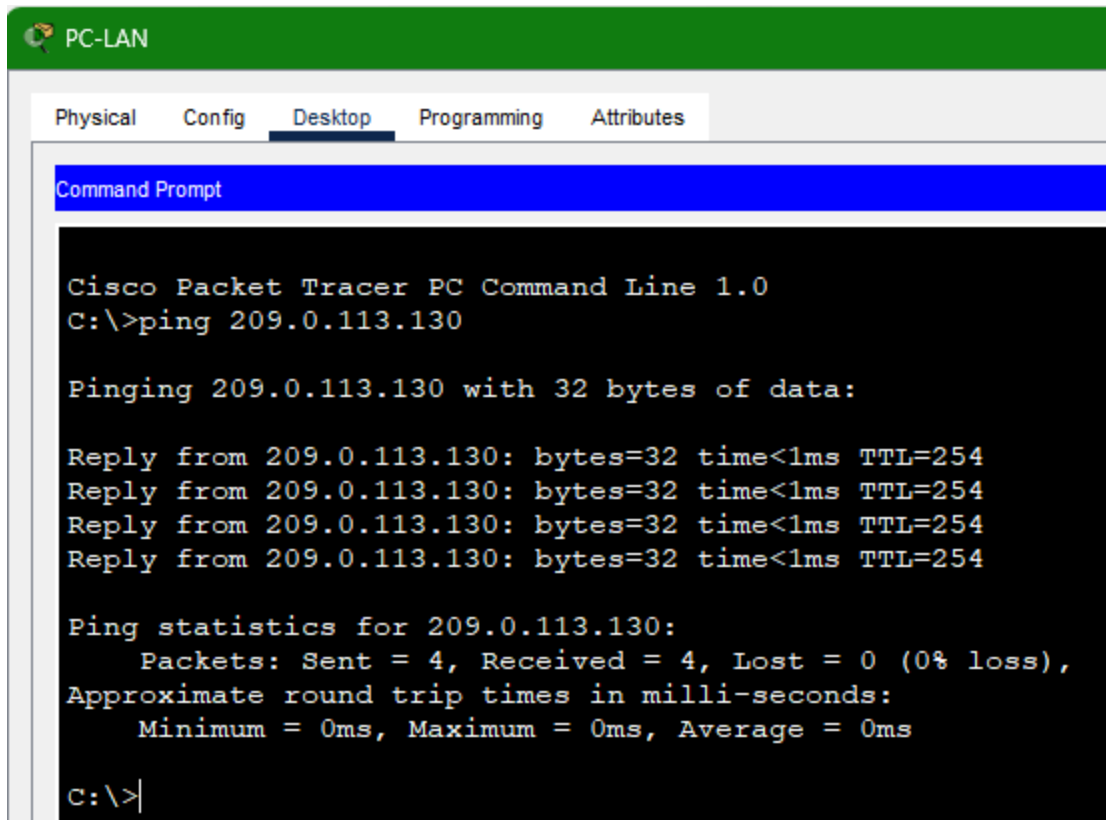
RT-LAN(config-if)#no shutdown
RT-LAN(config-if)#description ENLACE HACIA RT WAN/ISP
RT-LAN(config-if)#exit
RT-LAN(config)#
RT-LAN(config)#ip route 0.0.0.0 0
.0.0.0 209.0.113.130

```

Tabla de Direccionamiento

Nombre	IP	Red/Mask	Gateway
PC-ISP	172.16.0.10	172.16.0.0/24	172.16.0.1
ISP	172.16.0.1	172.16.0.0/24	N/A
PC-LAN	192.168.0.10	192.168.0.0/24	192.168.0.1
RT-LAN	192.168.0.1	192.168.0.0/24	N/A

Prueba de conectividad de Ping PC-LAN hacia el ISP



The image shows a screenshot of a PC-LAN interface. At the top, there is a green header with the text "PC-LAN". Below the header, there are several tabs: "Physical", "Config", "Desktop", "Programming", and "Attributes". The "Desktop" tab is currently selected. Below the tabs, there is a blue header for the "Command Prompt". The main area of the Command Prompt is black with white text. The text shows the following output:

```
Cisco Packet Tracer PC Command Line 1.0
C:\>ping 209.0.113.130

Pinging 209.0.113.130 with 32 bytes of data:

Reply from 209.0.113.130: bytes=32 time<1ms TTL=254
Reply from 209.0.113.130: bytes=32 time<1ms TTL=254
Reply from 209.0.113.130: bytes=32 time<1ms TTL=254
Reply from 209.0.113.130: bytes=32 time<1ms TTL=254

Ping statistics for 209.0.113.130:
    Packets: Sent = 4, Received = 4, Lost = 0 (0% loss),
    Approximate round trip times in milli-seconds:
        Minimum = 0ms, Maximum = 0ms, Average = 0ms

C:\>
```

Descarga aquí la topología ([Ruta Estática.pkt](#))